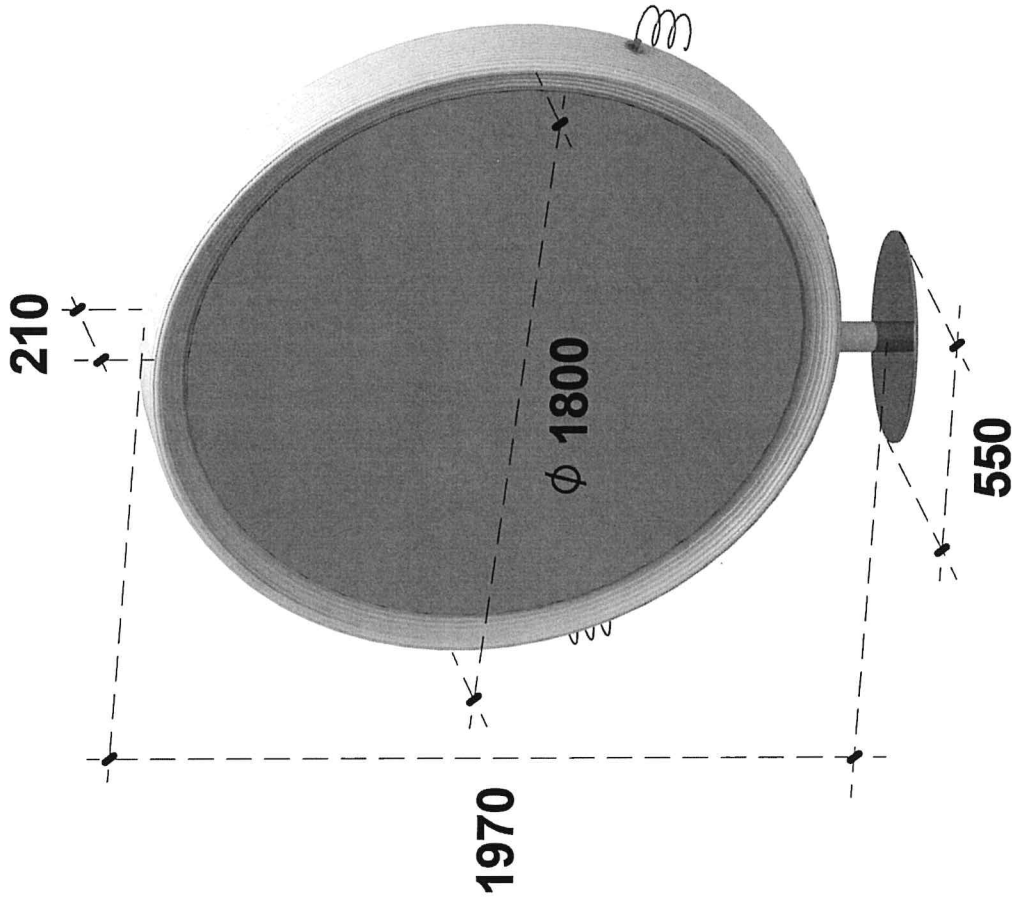


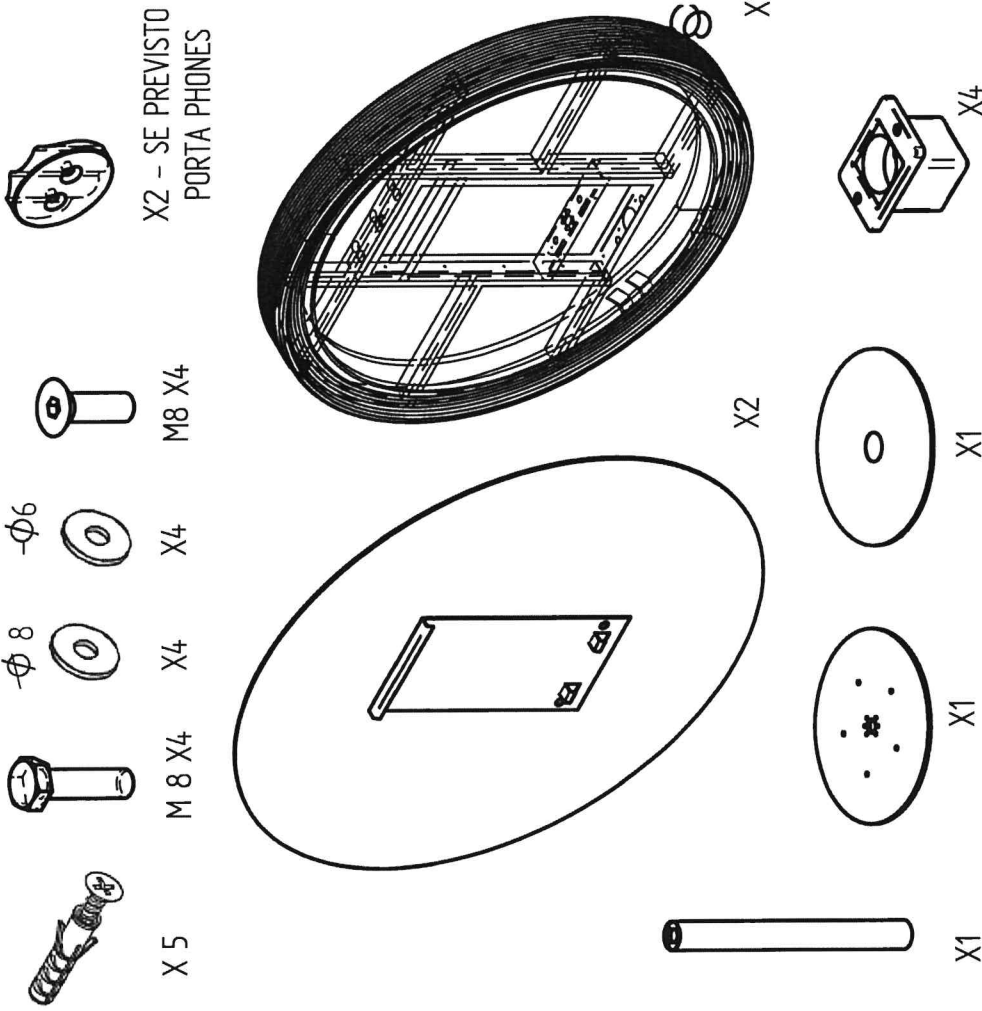
AURA 840



PIETRANERA S.p.A.
VIA MASACCIO, 2 (Z.I. MANCASALE)
- 42124 REGGIO EMILIA (ITALIA) -
TELEFONO +39 0522.516510 - FAX +39
0522.514669



COMPONENTI / COMPONENTS



X2 - SE PREVISTO
PORTA PHONES

X 5

M 8 X4

X4

X4

M8 X4

X2

X1

X1

X1

X1

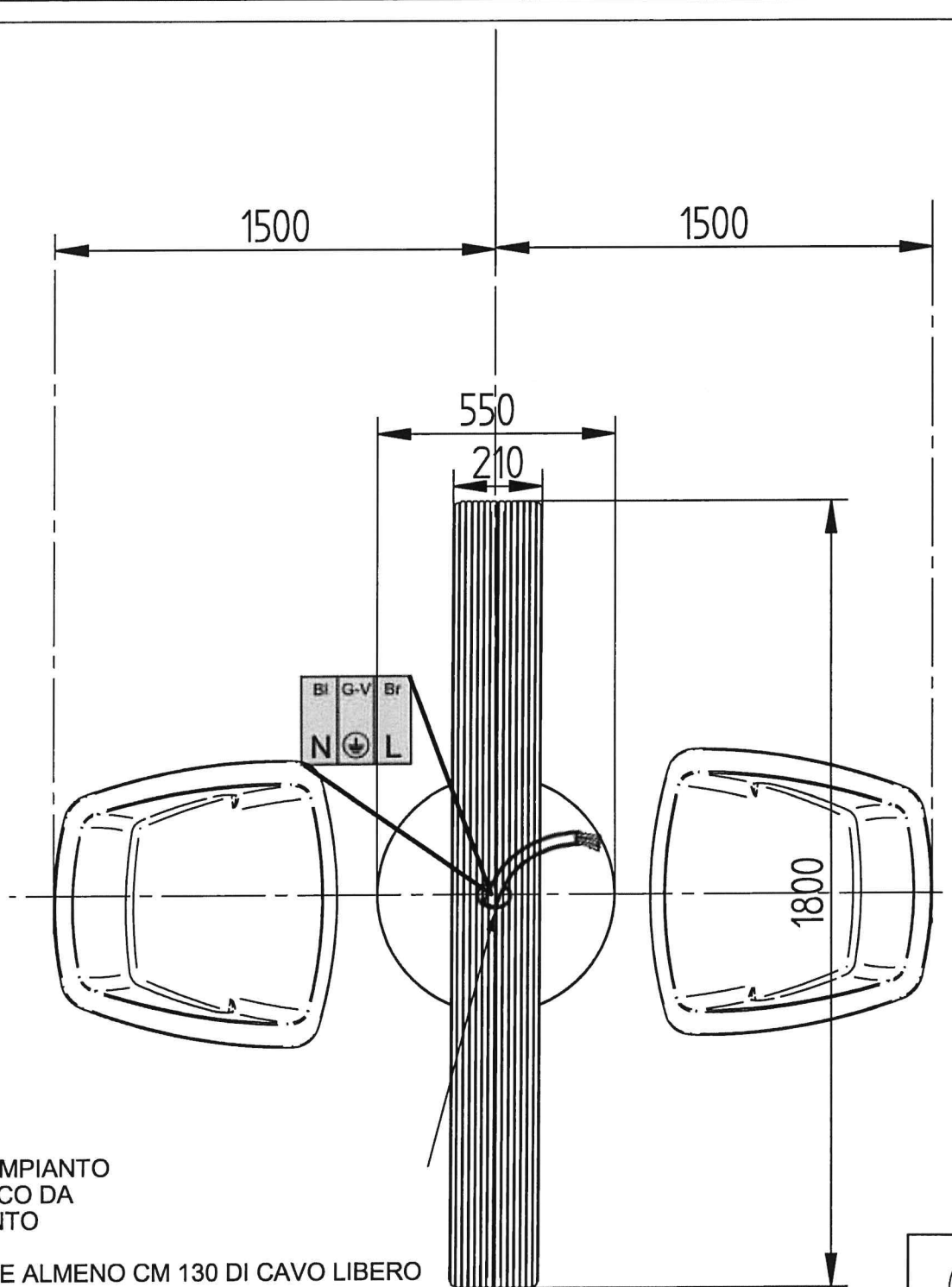
X4

UTENSILI / TOOLS



AURA 840

INGOMBRI COMPRESI SEDUTE



USCITA IMPIANTO
ELETTRICO DA
PAVIMENTO
NB.
LASCIARE ALMENO CM 130 DI CAVO LIBERO



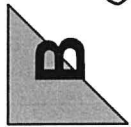
PIETRANERA S.p.A.
VIA MASACCIO, 2 (Z.I. MANCASALE)
- 42124 REGGIO EMILIA (ITALIA) -
TELEFONO +39 0522.516510 - FAX +39
0522.514669

AURA 840



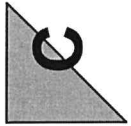
FISSARE IL TUBO CROMATO ALLA PIASTRA BASE CON LE VITI MA 8 TESICA-

FIX THE CHROMED TUBE TO THE BASE PLATE, WITH THE M8 SCREWS



INFILARE IL CAVO DI ALIMENTAZIONE AL FORO PIASTRA BASE, FINO A FARLO USCIRE ALL'ALTRO CAPO DEL TUBO, NB. LUNGHEZZA CAVO ML. 1,3.

THREAD THE FEEDING CABLE AT THE BASE PLATE HOLE, UNTIL YOU LEAVE IT AT THE OTHER TUBE HEAD NB. CABLE LENGTH ML. 1,3

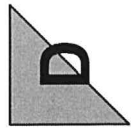


FISSARE IL BASAMENTO AL PAVIMENTO FORANDO DIRETTAMENTE DAI FORI DELLA PIASTRA E BLOCCARE CON VITTE TASSELLI, FACENDO ATTENZIONE A NON SCHIACCIARE IL CAVO ELETTRICO DI ALIMENTAZIONE -

FIX THE BASE TO THE FLOOR, DRILLING DIRECTLY FROM THE HOLES OF THE PLATE AND LOCK WITH SCREWS AND ANCHORS, PAY ATTENTION NOT TO CRUSH THE POWER SUPPLY CABLE

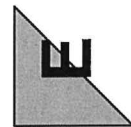
NB. L'AZIENDA DECLINA OGNI RESPONSABILITA' QUALORA NON VENGA SEGUITA L'INDICAZIONE DI FISSARE IL BASAMENTO A TERRA -

NB. THE COMPANY DISCLAIMS ANY LIABILITY WHEN THE INDICATION TO FIX THE BASE ON THE GROUND IS NOT FOLLOWED



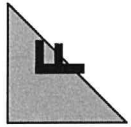
INFILARE LA COVER IN ACCIAIO A COPERTURA PIASTRA BASE -

THREAD THE STEEL COVER, COVERING THE BASE PLATE

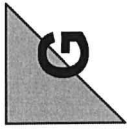


INSERIRE IL CORPO SPECCHIERA SUL TUBO CROMATO, FISSARE LE 4 VITI MA 8 COMPLETE DI RANELLE - ALLA PIASTRA DEL TELAIO, REGISTRARE LA POSIZIONE DEL TELAIO RUOTANDOLO TRAMITE LE ASOLE DEI FORI DELLA PIASTRA -

INSERT THE MIRROR BODY ON THE CHROMED TUBE, FIX THE 4 BUTTON SCREWS WITH WHEELS TO THE FRAME OF THE STRUCTURE, REGISTER THE ROTATION POSITION THROUGH THE SLOTS OF THE PLATE

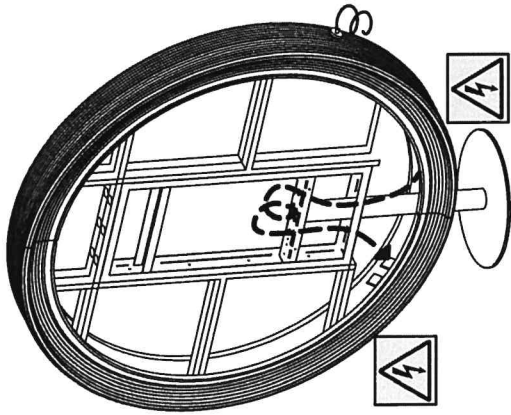


DETTAGLIO A

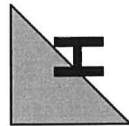
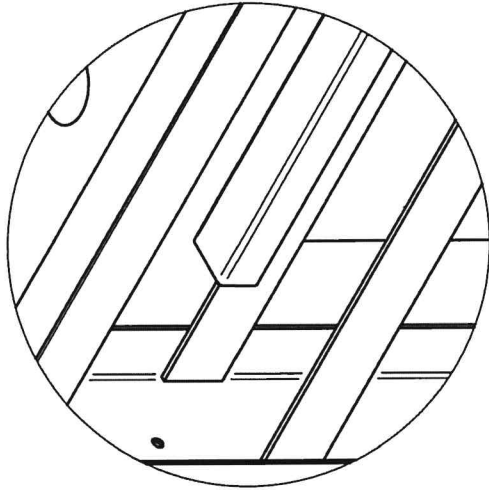


CABLARE IL CAVO DI ALIMENTAZIONE CON LE LINEE PRESE ELETTRICHE E LINEE LUCI LED NELLA SCATOLA DI DERIVAZIONE INTERNA.

WIRE THE POWER SUPPLY CABLE WITH THE ELECTRICAL SOCKETS AND LED LIGHTS IN THE INTERNAL JUNCTION BOX

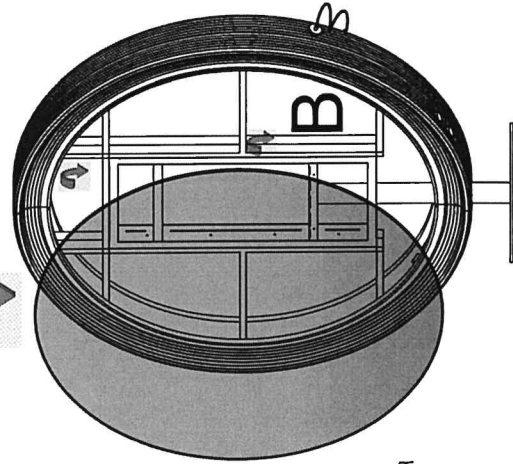


DETTAGLIO C

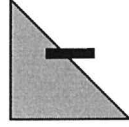
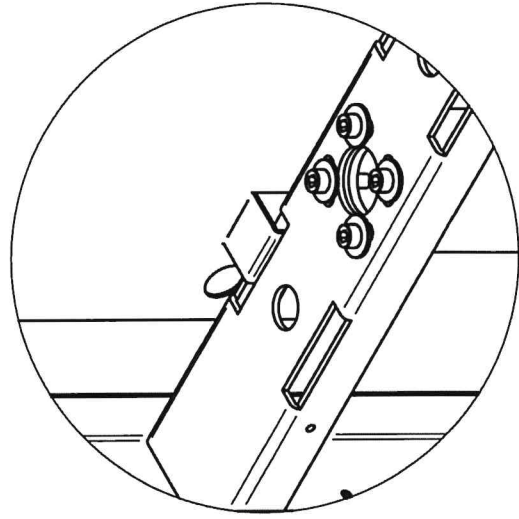


AGGANCIARE IL PRIMO SPECCHIO ALLA STRUTTURA, FACENDO ATTENZIONE DI FARE COLLIMARE LA BARRA SUPERIORE AL LABBRO DELLA PIASTRA E INSERENDO I DUE LABBRI INFERIORI ALLE ASOLE DEL TRAVERSO (VEDI DETTAGLIO B - C). RIPETERE L'OPERAZIONE CON IL SECONDO SPECCHIO.

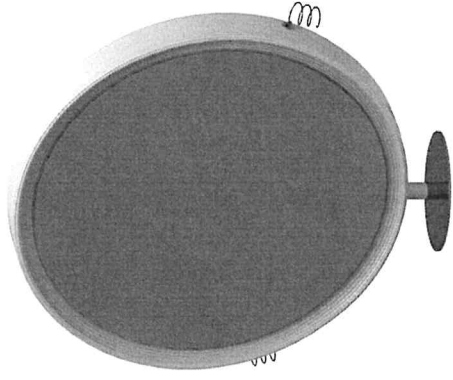
ATTACH THE FIRST MIRROR TO THE STRUCTURE PAY ATTENTION TO MAKE THE BAR UP TO THE LIP OF THE PLATE, AND TO INSERT THE TWO LIPS LOWER THAN THE CROSSBOWS (SEE PART. B AND C) REPEAT THE OPERATION TO THE SECOND MIRROR



DETTAGLIO B

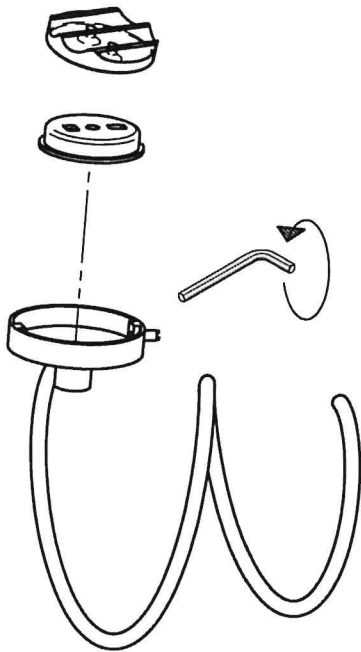


AURA 840



L ALLENARE IL GRANO CON LA CHIAVE ESAGONALE MASCHIO IN DOTAZIONE, FINO AD ESTRARRE L'INSERTO DI FISSAGGIO DEL PORTAPHON.

LOOSEN THE GRAIN WITH THE MALE HEXAGONAL KEY SUPPLIED, UNTIL THE FIXING INSERT IS EXTRACT

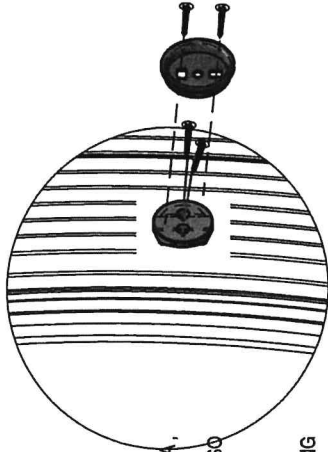


FISSARE L'INSERTO DEL PORTA PHONES ALLA CORNICE, USANDO LE VITI AUTOFILETTANTI IN DOTAZIONE. ALTEZZA CONSIGLIATA mm 900 DA TERRA.

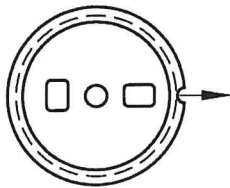
NB. PRIMA UTILIZZARE IL COMPENSATORE IN LEGNO SAGONATO FACENDOLO COMBACIARE CON LA SAGONATURA DELLA CORNICE E POSIZIONANDOLO NELLA MEZZERIA DELLA STESSA, POI FISSARCI SOPRA IN CENTRO L'INSERTO METALLICO ORIENTANDOLO CON LA TACCA VERSO IL BASSO (VEDI PARTICOLARE B)

FIX THE INSERT OF THE HAIRDYER HOLDER TO THE FRAME, USING THE SUPPLIED SELF-TAPPING SCREWS, RECOMMENDED HEIGHT mm 900 FROM THE GROUND.

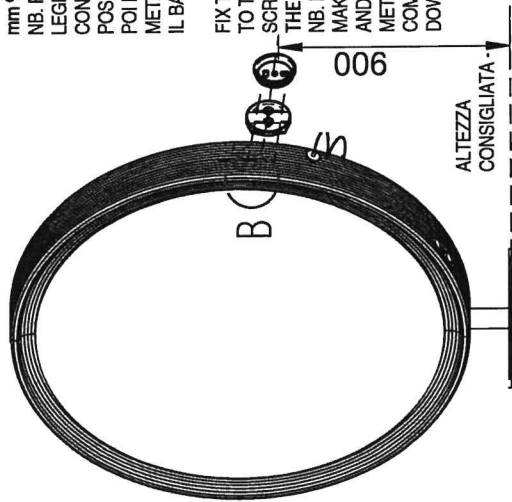
NB. FIRST USE THE SHAPED WOODEN COMPENSATOR, MAKING IT MATCH WITH THE SHAPING OF THE FRAME AND PLACING IN THE MIDDLE; THEN SIGN THE METALLIC INSERT IN THE CENTER OF THE COMPENSATOR, ORIENTING IT WITH THE NOTCH DOWNWARDS (SEE PARTICULAR B)



PARTICOLARE B



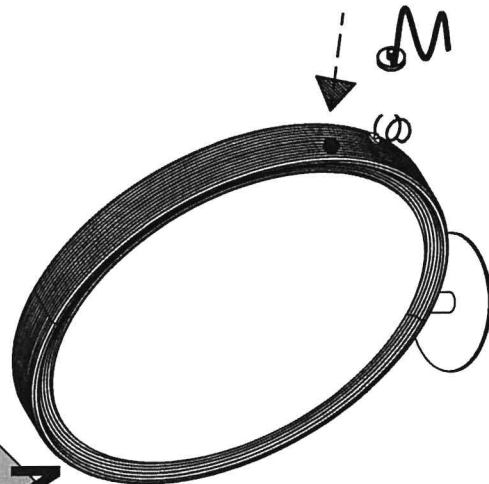
ALTEZZA CONSIGLIATA
RECOMMENDED HEIGHT



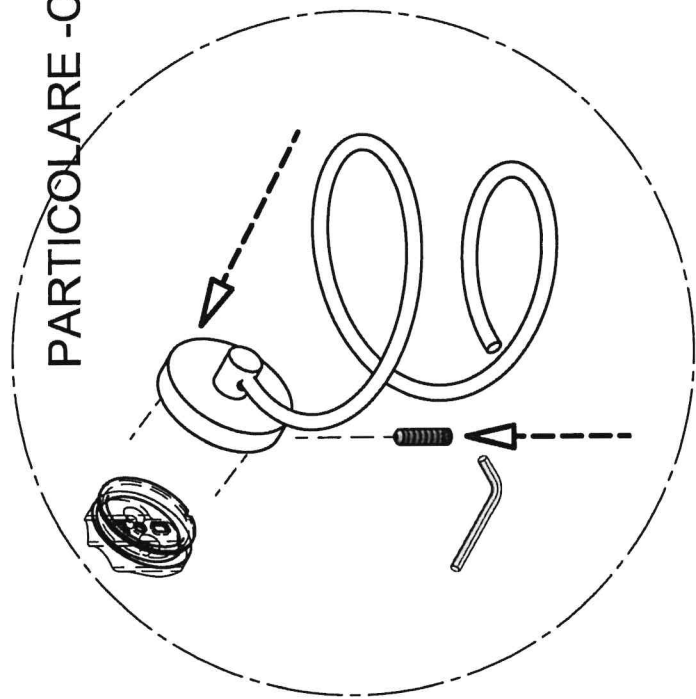
M

N INNESTARE IL PORTA PHON SULL'INSERTO FISSATO AL COMPENSATORE IN LEGNO, TENENDOLO PREMUTO CON FORZA E SERRARE IL GRANO CON LA CHIAVE ESAGONALE MASCHIO FINO A BLOCCAGGIO - (C)

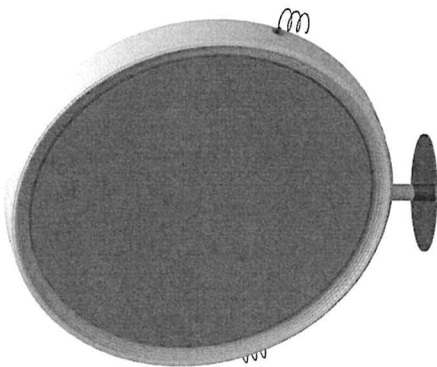
INSERT THE BLAW-DRYER HOLDER ON THE INSERT, KEEPING IT PRESSED FIRMLY AND GRUB THE GRAIN WITH THE MALE HEXAGONAL KEY, UNTIL IT LOCKS IN PLACE (C)



PARTICOLARE -C



P



RIPETERE L'OPERAZIONE CON IL SECONDO PORTAPHON-

REPEAT THE OPERATION WITH THE SECOND BLAW-DRYER HOLDER

**MONTAGGIO
PORTAPHONES SU
AURA 840**