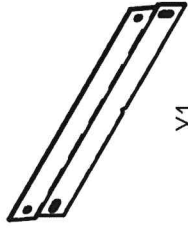


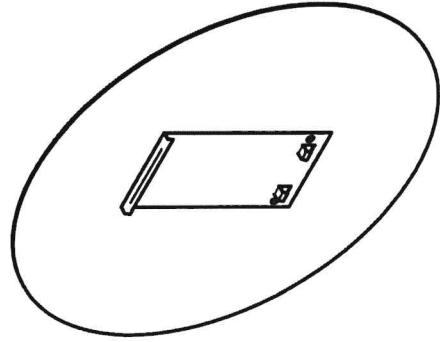
COMPONENTI / COMPONENTS



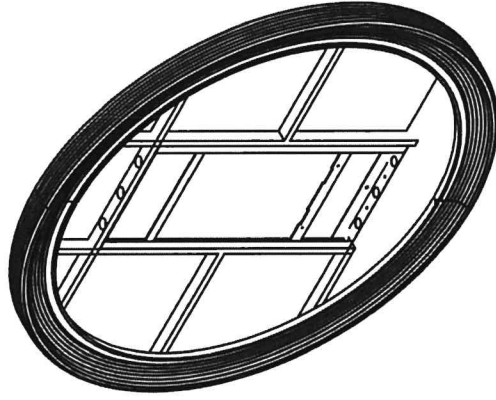
X 3



X1



X1



X1



X2

UTENSILI / TOOLS



TRAPANO
DRILL



AVVITATORE
SCREWDRIVER



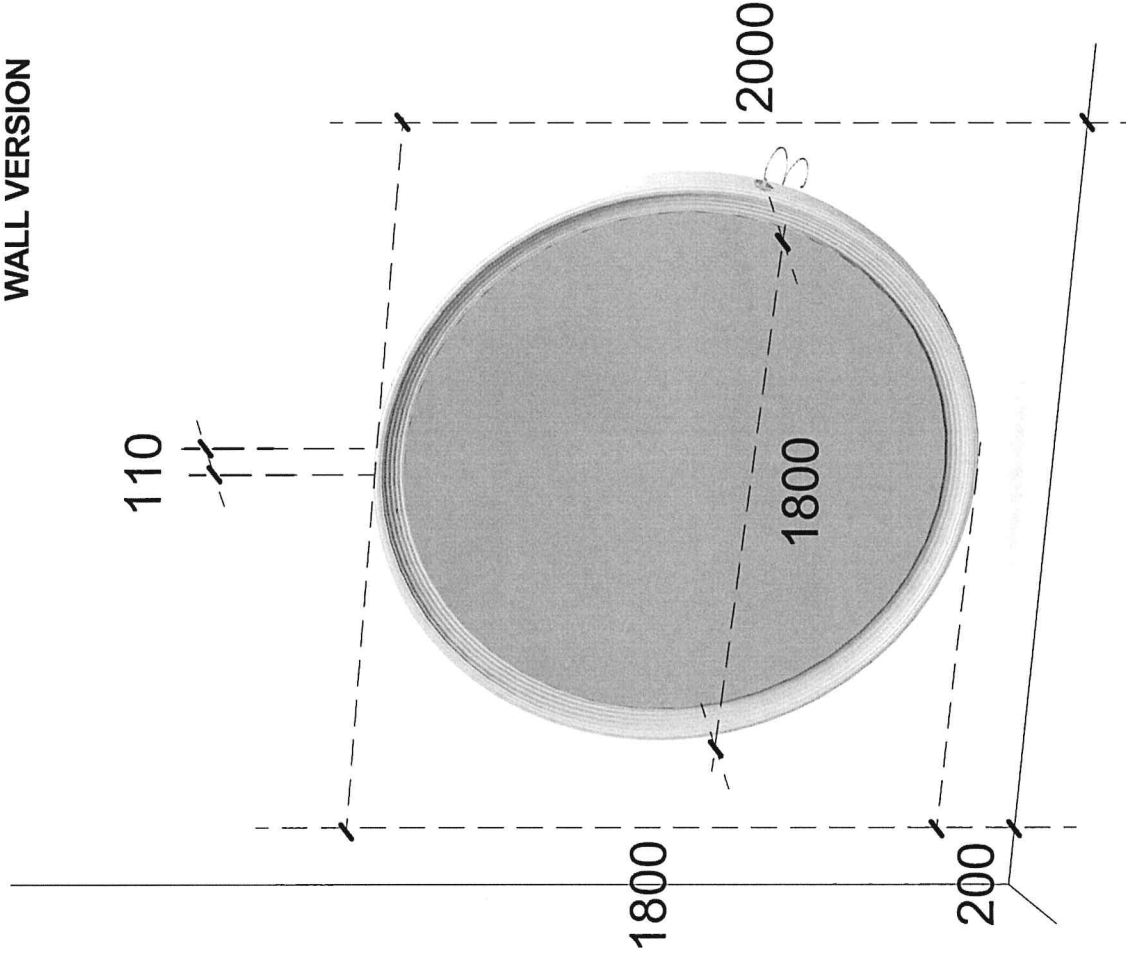
CHIAVI BRUGOLA
HEX KEYS



CHIAVE INGLESE
WRENCH



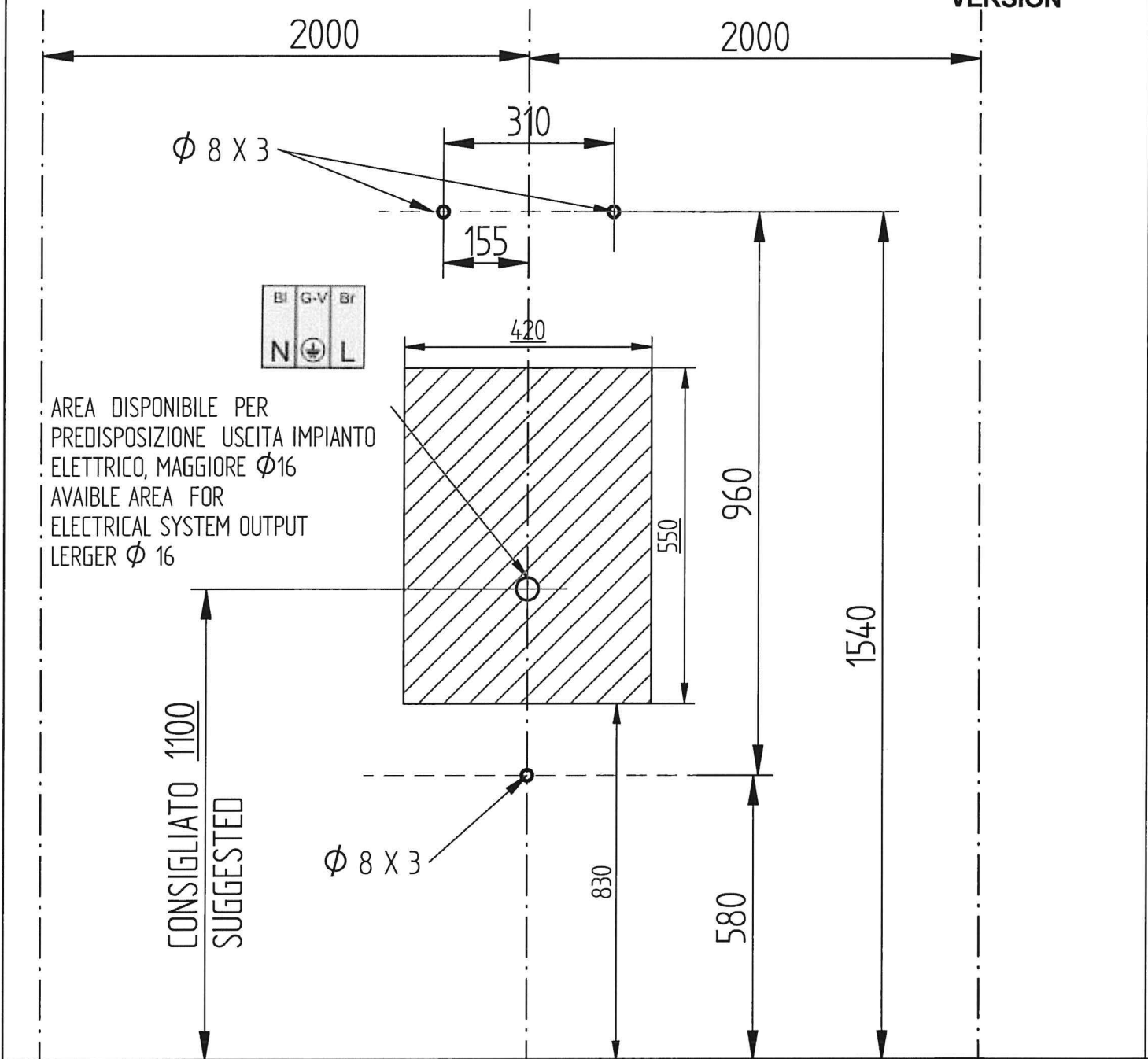
PINZE SEEGGER
PLIERS SEEGGER

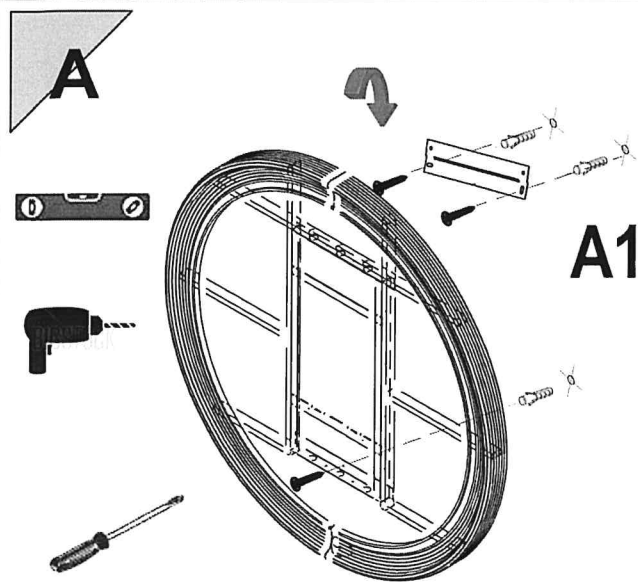


INTERASSE MINIMO CONSIGLIATO
MINIMUM RECOMMENDED CENTER DISTANCE

841- AURA A PARETE

841 - AURA WALL
VERSION

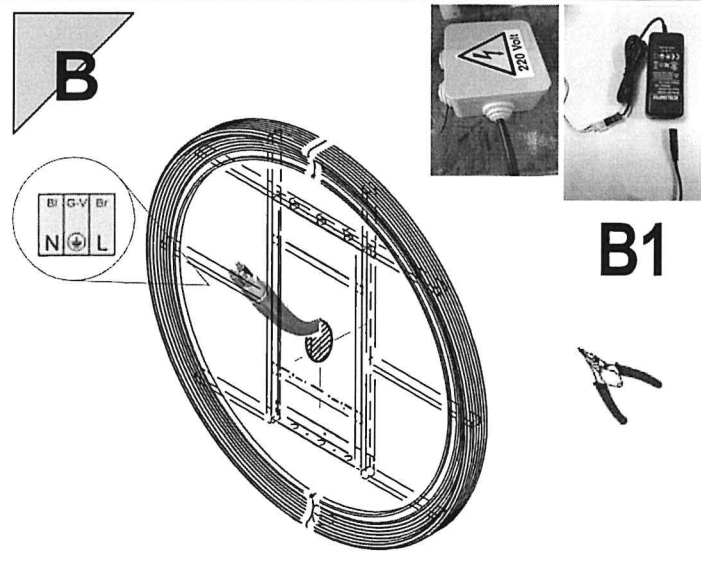




A

DOPO AVER TRACCIATO SUL MURO LA FORATURA ,FISSARE LA BARRA ORIZZONTALE SUPERIORE (A1) , AGGRAPPARE LA CORNICE PRIVA DI SPECCHIO E FISSARE LA VITE CENTRALE CON TASSELLO NEL FORO INFERIORE DEL TELAIO.

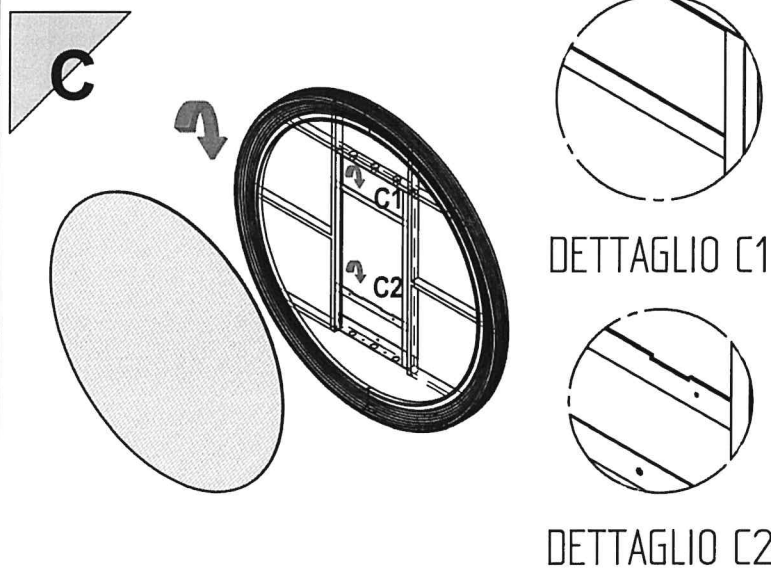
AFTER TRACING THE DRILLING ON THE WALL, FIXING THE HORIZONTAL BAR, (A1) ,HANG THE FRAME WITHOUT MIRROR AND FIX THE SCREW WITH PLUG, IN THE LOWER HOLE OF THE FRAME.



B

EFFETTUARE IL CABLAGGIO ELETTRICO DELLA LINEA PRINCIPALE, ALLA SCATOLA DI DERIVAZIONE -B1 DOVE CONVERGONO LINEA PRESE ELETTRICHE E LINEA LUCE LED ENTRAMBI IN DOTAZIONE

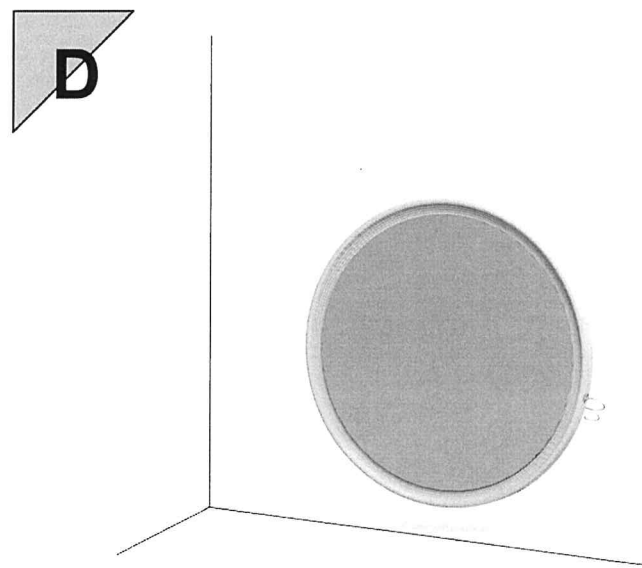
CARRY OUT THE ELECTRICAL WIRING OF THE MAIL LINE TO THE JUNCTION BOX (B1) WHERE THE ELECTRICAL SOCKETS LINE AND THE LED LIGHT LINE CONVERGE, BOTH SUPPLIED.



C

AGGANCIARE LO SPECCHIO ALLA STRUTTURA , FACENDO ATTENZIONE DI FARE COLLIMARE LA BARRA SUPERIORE AL LABBRO DELLA PIASTRA (C1) E INSERENDO I DUE LABBRI INFERIORE LUNGO LE ASOLE DEL TRAVERSO ASOLATO (C2).

ATTACH THE MIRROR TO THE STRUCTURE , BEING CAREFUL TO MAKE THE UPPER BAR , COLLIMATE TO THE LIP OF THE PLATE (C1), AND INSERT THE TWO LOWER LIPS ALONG THE SLOTS OF THE SLOTTED CROSS (C2)



D

841-AURA A PARETE

841-AURA WALL VERSION