

Reinigungs- und Pflegeanleitung / Instrucciones de limpieza y cuidado / Istruzioni per la pulizia e la manutenzione / Instructions de nettoyage et d'entretien / Schoonmaak- en verzorgingsinstructie / Instruktioner för rengöring och skötsel / Rengøring og vedligeholdelse / 清洁指示及护理 / クリーニングとお手入れの方法



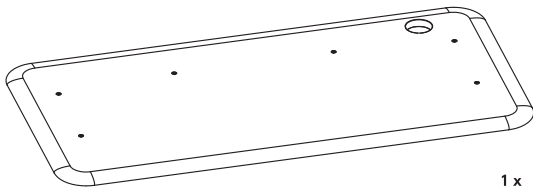
tomdixon.net

Tom Dixon.

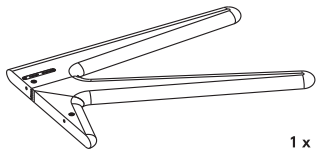
1

CONTENTS

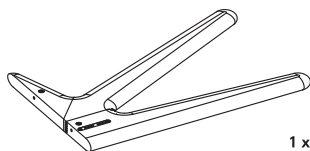
Inhalt / Contenido / Indice / Contenu / Inhoud / Innehåll / Indholdsfortegnelse / 目录 / コンテンツ



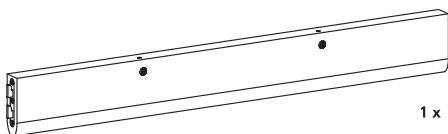
1 x



1 x



1 x



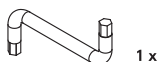
1 x



6 x



6 x



1 x

GB – The wood is treated with a matt lacquer. The product can be cleaned with a damp cloth as required.

- Avoid putting hot items directly onto the surface.
- Sunlight may cause discoloration of the timber over a period of time.
- Made from natural material, colour and grain may vary.
- Excessively dry or humid environments may cause the timber to split, crack, or warp.

DE – Das Holz wurde mit einem matten Lack behandelt. Das Produkt kann nach Bedarf mit einem feuchten Lappen gereinigt werden.

- Vermeiden Sie es, hei-e Gegenstände direkt auf die Oberfläche zu stellen.
- Im Laufe der Zeit kann Sonneneinstrahlung zu einer Verfärbung des Holzes führen.
- Aus natürlichem Material. Farbe und Fadenlauf können variieren.
- Eine übermäßig trockene oder feuchte Umgebung kann dazu führen, dass das Holz sich spaltet, bricht oder sich verformt.

ES – La madera está tratada con una laca mate. Se puede limpiar el producto con un paño húmedo cuando sea necesario.

- Evite poner elementos calientes directamente sobre la superficie del producto.
- La luz del sol, proyectada durante largo tiempo sobre la madera, podría provocar su decoloración.
- Fabricado con materiales naturales, el color y el grano pueden variar.
- Los ambientes excesivamente secos o húmedos pueden provocar que la madera se abra, se fracture o se abatee.

IT – Il legno è trattato con un una vernice opaca. È possibile pulire il prodotto con un fessuto umido a seconda delle necessità.

- Evitare di appoggiare oggetti caldi direttamente sulla superficie.
- La luce solare potrebbe scolorire il legno a lungo andare.
- Realizzato da materiali naturali; il colore e i grani potrebbero variare.
- Gli ambienti eccessivamente secchi o umidi potrebbero causare rotture, crepe o deformazioni del legno.

FR – Le bois est traité avec une laque mate. Ce produit peut être nettoyé avec un chiffon humide si nécessaire.

- Evitez de placer des objets chauds directement sur la surface.
- La lumière du soleil peut décolorer le bois après un certain temps d'utilisation.
- Fabriqué avec des matériaux naturels, la couleur et le grain peuvent varier.
- Des environnements excessivement secs ou humides peuvent conduire le bois à craquer, se fendiller ou se déformer.

NL – Het hout is behandeld met een matte lak. Het product kan indien nodig met een vochtige doek afgenomen worden.

- Vermijd het om hete voorwerpen direct op het tafelblad te zetten.
- Blootstelling aan zonlicht kan op den duur verkleuring van het hout veroorzaken.
- Gemaakt van natuurlijk materiaal, de kleur en korrel kunnen variëren.
- Te droge of vochtige omgeving kan spleten, barsten of kromtrekken van het hout veroorzaken.

SV – Träet är behandlat med ett matt lack. Produkten kan rengöras med en fuktig trasa vid behov.

- Placera inte heta föremål direkt på ytan.
- Solijus kan missfärga träet med tiden.
- Framställd av naturligt material. Färg och fiberhalt kan variera.
- Överdrivet torra eller fuktiga miljöer kan få virket att splittras, spricka eller bli skevt.

DA – Træet er behandlet med en mat lak. Produktet kan rengøres med en fugtig klud efter behov.

- Undgå at stille varme genstande direkte på overfladen.
- Sol lys kan med tiden forårsage misfarvning af træet.
- Fremstillet af naturligt materiale, farve og korn kan variere.
- Særldeles tørre eller fugtige omgivelser kan forårsage, at tømmeret flækkes, går i stykker eller bliver bøjet.

ZH – 木材被涂上无光漆。有需要时，可以使用湿布清洗产品。

- 不要直接把烫热物品放置在产品表面。
- 阳光曝晒一段时间可能会导致木材变色。
- 采用天然材质制成，因此颜色和纹理可能存在差异。
- 过度干燥或潮湿的环境可能会导致木材开裂、出现裂纹或扭曲。

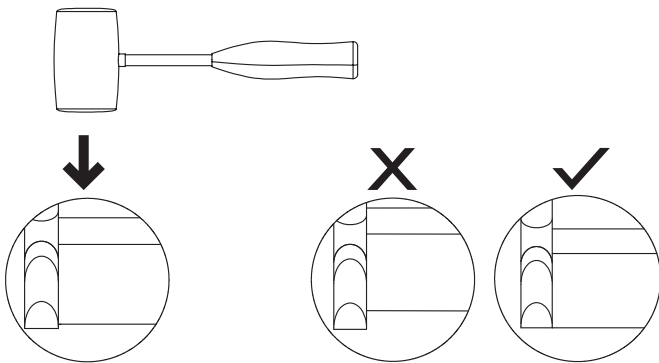
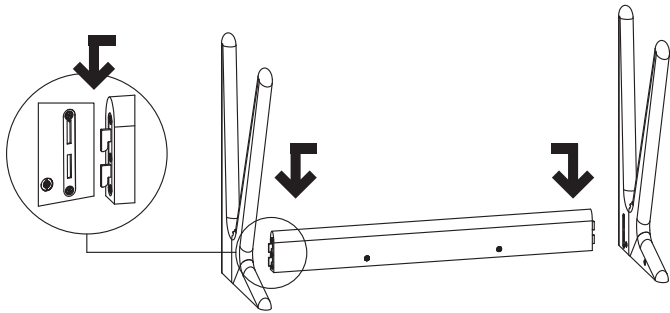
JA – 木材にはマットなラッカー加工が施されています。この製品は必要に

- 応じて、ぬれた布などで掃除ができます。
- 表面に直接、熱いものを置かないでください。
- 時間の経過とともに、日光により木材が退色することがあります。
- 天然素材を使っているため、色や粒子が異なる場合があります。
- 乾燥や湿気の激しい環境では木材の割れ、ヒビ、ひずみが生じる恐れがあります。

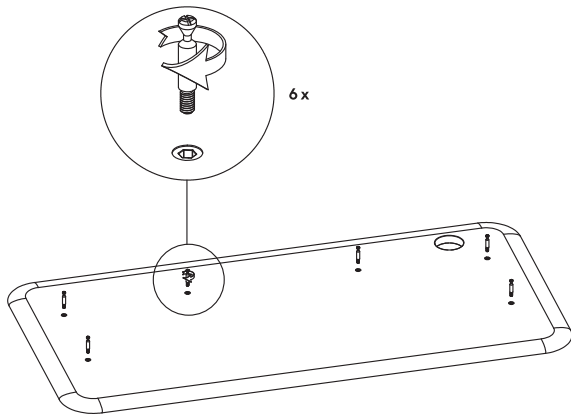
GENERAL ASSEMBLY

Allgemeiner Aufbau / Montaje general / Montaggio generale /
Assemblage général / Algemene montage / Monteringsöversikt /
Montering – generelt / 一般装配 / 組み立て全般

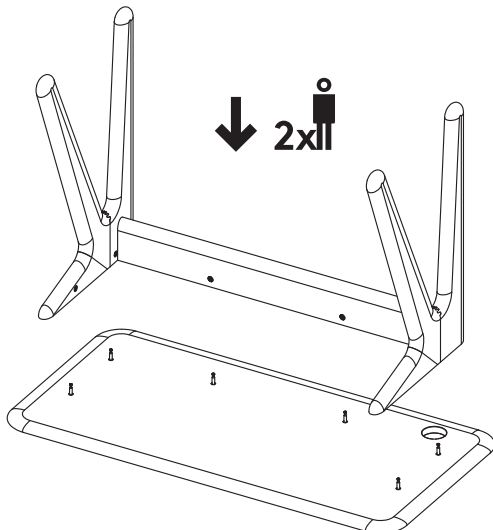
1



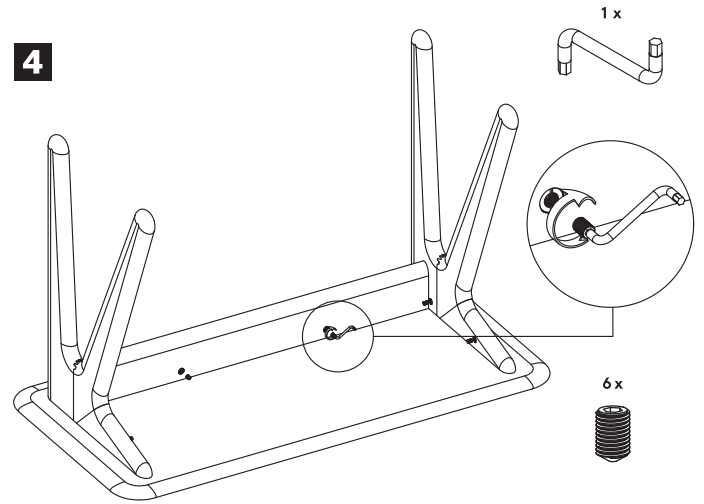
2



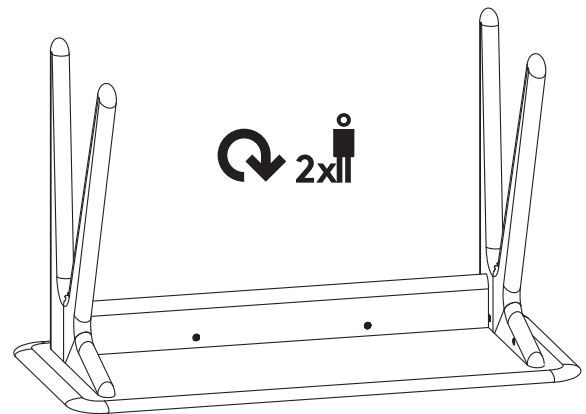
3



4



5



6

