

COMPONENTI / COMPONENTS



X2

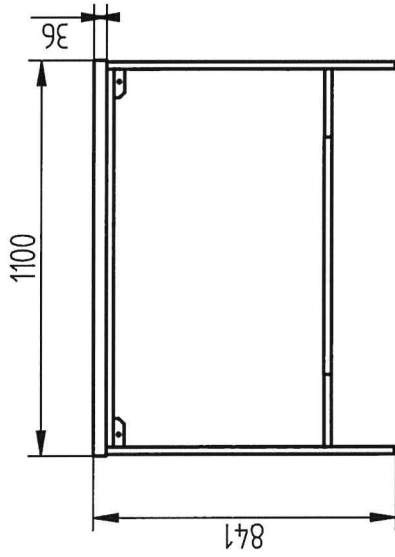
φ8



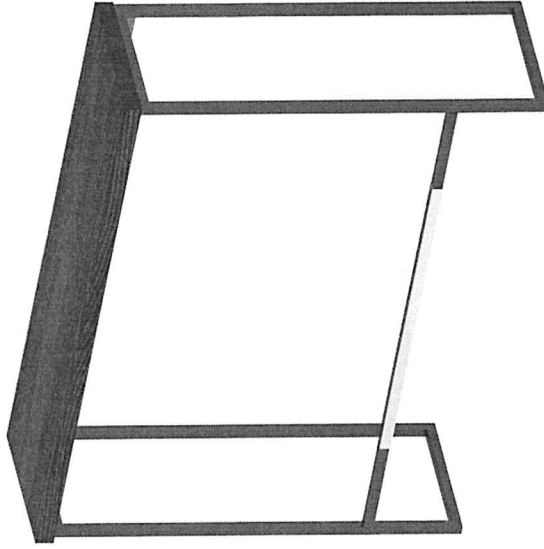
X2



4,5 X 30
X2



HARDY CONSOLLE K636



UTENSILI / TOOLS



TRAPANO
DRILL



AVVITATORE
SCREWDRIVER



CHIAVI BRUGOLA
HEX KEYS



CHIAVE INGLESE
WRENCH

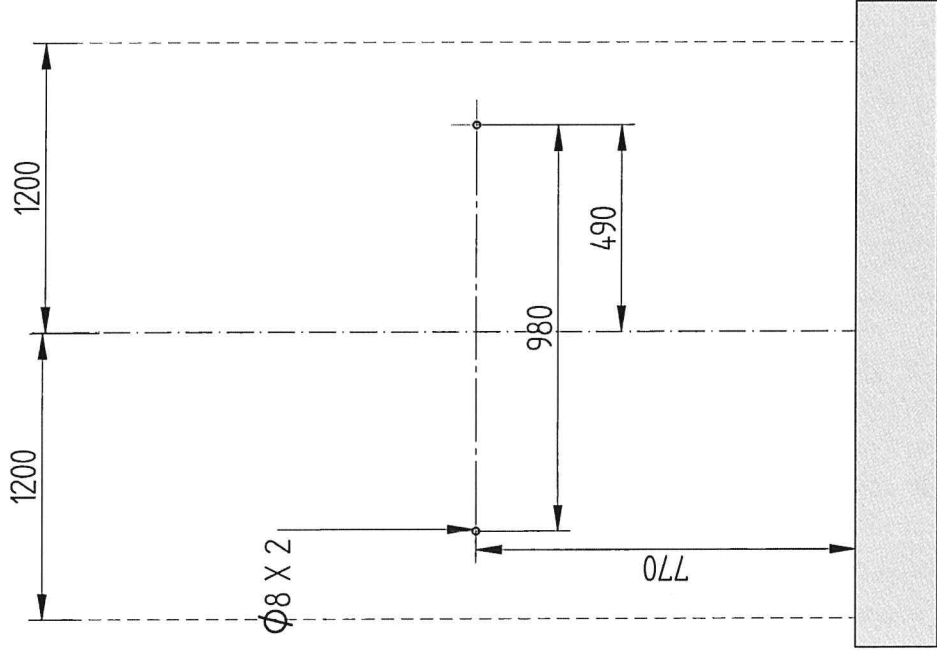


PINZE SEEGER
PLIERS SEEGER



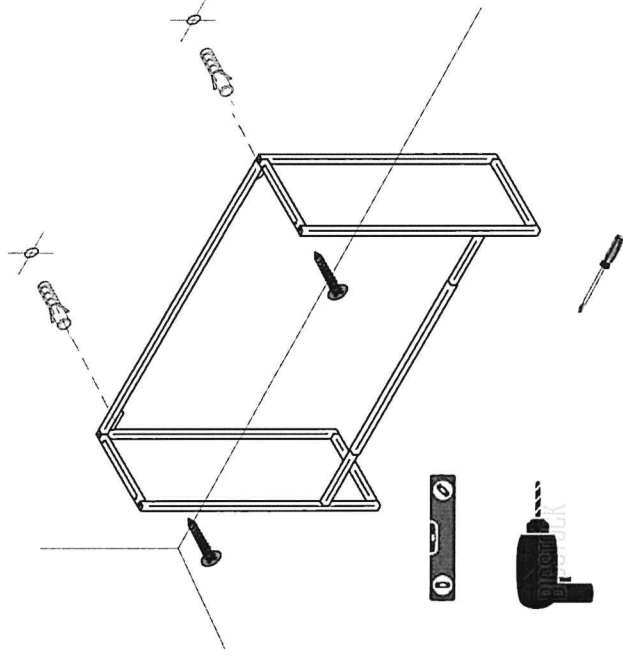
KARISMA
BEAUTY EQUIPMENT

PIETRANERA S.p.A.
VIA MASACCIO, 2 (Z.I. MANCASALE) - 42124 REGGIO EMILIA (ITALIA) -
TELEFONO +39 0522.516510 - FAX +39 0522.514669

A**INTERASSE MINIMO CONSIGLIATO****MINIMUM RECOMMENDED WHEELBASE****B**

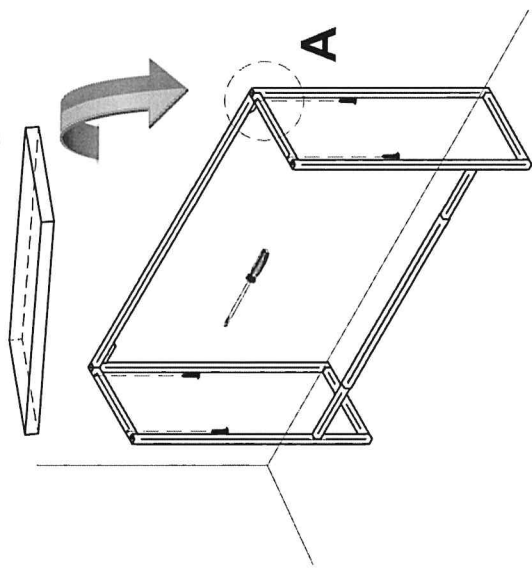
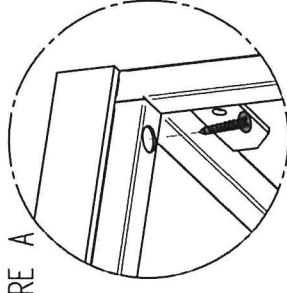
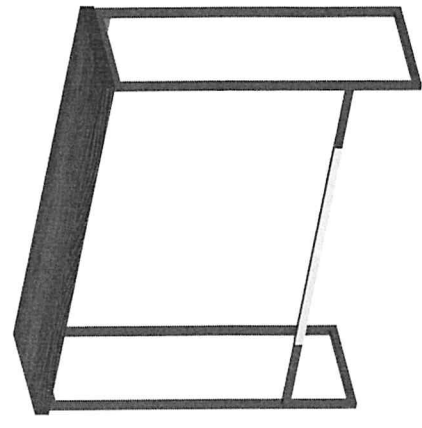
INDIVIDUARE L'ASSE DELLA MENSOLA, TRACCIARE LA FORATURA METTENDOLA A LIVELLO (A) FISSARE A PARETE IL TELAIO CON LE VITTE E I TASSELLI

IDENTIFY THE AXIS OF THE SHELF, TRACE THE DRILLING BY LEVELLING IT, FIX THE FRAME TO THE WALL WITH THE SCREWS AND PLUGS

**C****PARTICOLARE A**

MONTARE IL PIANO SUL TELAIO, FISSANDO LE VITTE AUTOPILETTANTI DAI FORI SOTTOSTANTI LA STRUTTURA IN FERRO (PARTICOLARE A)

ASSEMBLE THE TOP ON THE FRAME, FIXING THE SELF-TAPPING SCREWS FROM THE HOLES UNDER THE IRON STRUCTURE (PARTICULAR A)

**D**

**HARDY
CONSOLE
K 636**