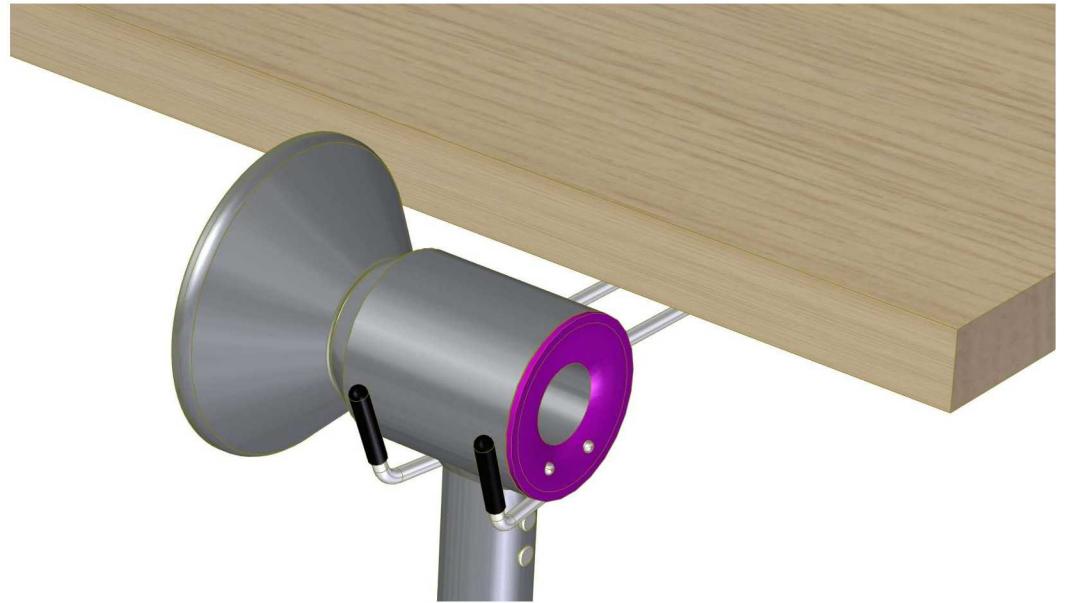
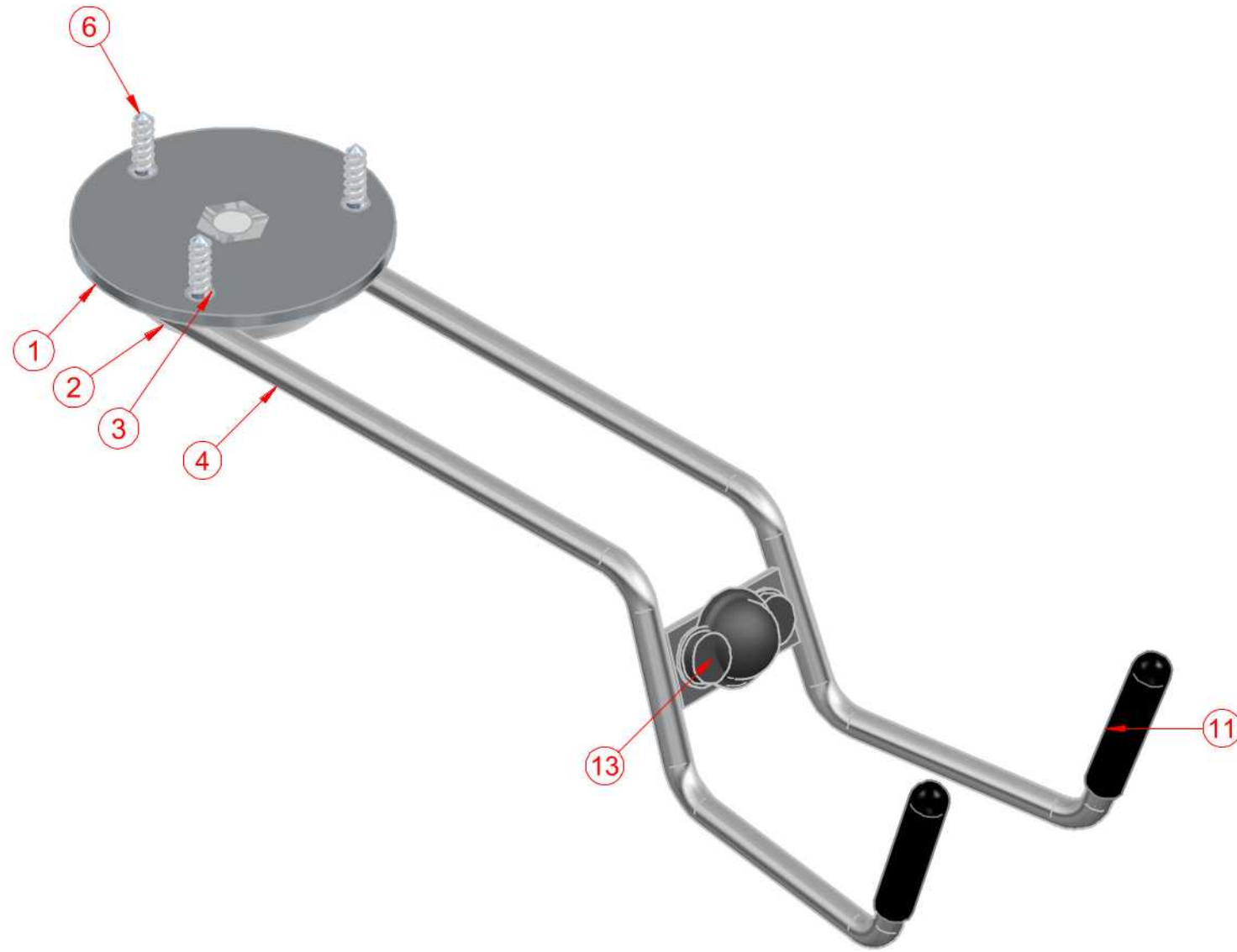


		Benaming <b>Föhnhouder Dyson</b>		<b>A3</b>
		Materiaal	Error: No reference	Schaal
		Finish	Error: No reference	<b>1:1</b>
		Datum	12-9-2019	Tolerantie
		Naam tekenaar	ad Heykoop	NEN-ISO 1101, 406
		Goedgekeurd op		NEN 3634
		Uitgave		EENH:mm
	Wijziging	Door		
		Proj. Am.	Tekeningnummer	Blad 1 van 4
			<b>03.ACDY.00.00</b>	

**kieta** METAALWARENFABRIEK B.V. Driebruggen

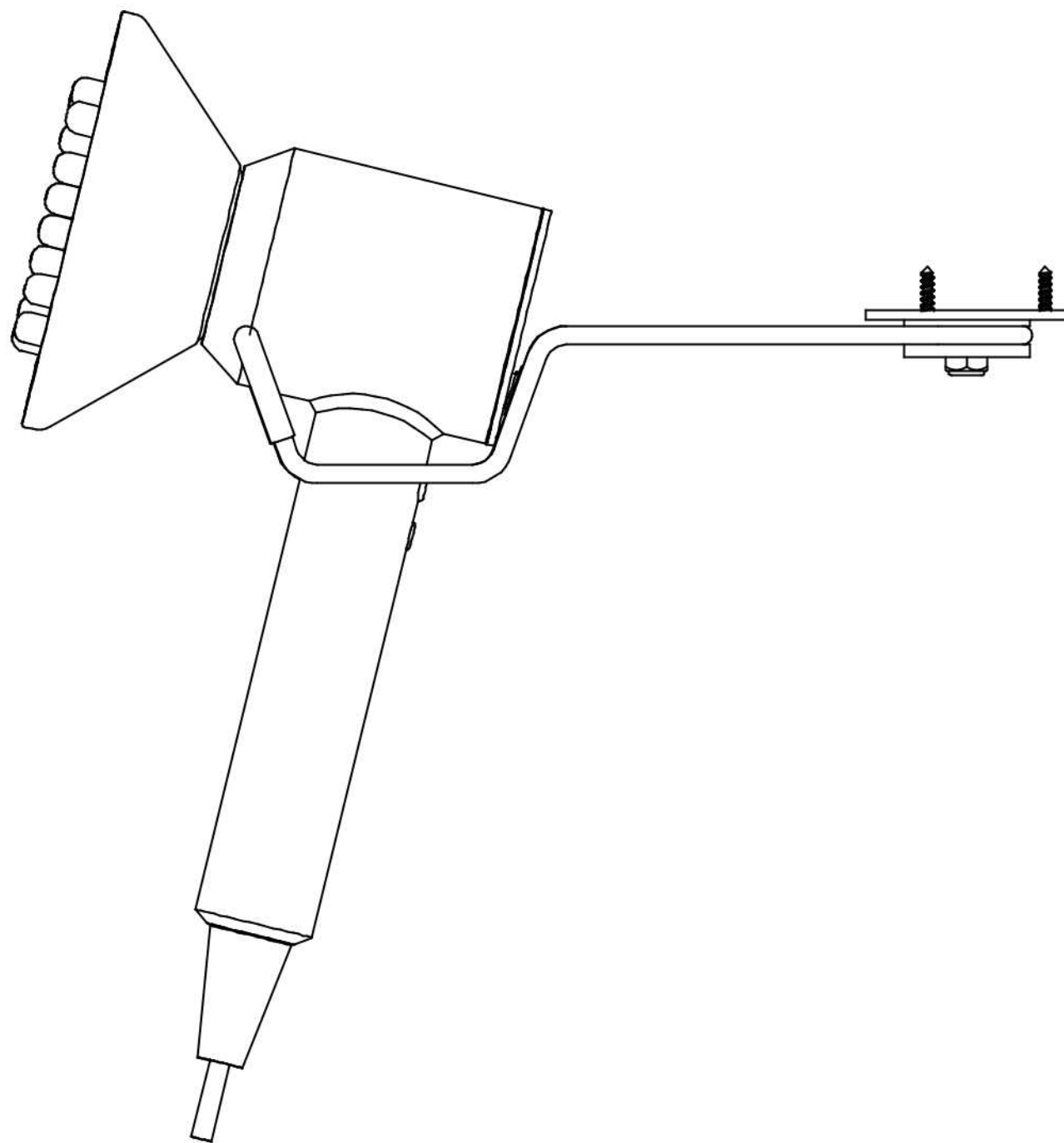



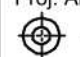
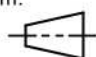


14*	1	Plakdopje groot		
13	2	Plakdopje klein rond zwart		-I5635H.001001
12*	1			
11	2	Rechte Maskeerkap EPDM Zwart		I4484.FH-DS/01
6	3	spaanplaatschroef kruissleuf 4x17	elvz	pozidriv (z)
5*	1	zeskantmoer zelfborgend M8	ST 8	
4	1	Beugel Föhnhouder Dyson	AISI 304 [1.4301]	03.ACDY.00.01
3	1	Schijf-40 Föhnhouder AF-CD	Nylon-6 (PA-6)	03.ACFD.00.01
2	1	Schijf 40-29 Föhnhouder AF-CD	Nylon-6 (PA-6)	03.ACFD.00.02
1	1	Montageplaat Föhnhouder AC-FD		03.ACFD.03.00
stuknr	aantal	benaming	materiaal	tekening nr

		Benaming <b>Föhnhouder Dyson</b>		<b>A3</b>
		Materiaal	Error: No reference	Schaal
		Finish	Error: No reference	<b>1:1</b>
		Datum	12-9-2019	Tolerantie
		Naam tekenaar	ad Heykoop	NEN-ISO 1101, 406 NEN 3634 EENH:mm
		Goedgekeurd op	Proj. Am.	Tekeningnummer <b>03.ACDY.00.00</b>
Uitgave	Wijziging	Door		
				Blad 3 van 4





		Benaming <b>Föhnhouder Dyson</b>		<b>A3</b>
		Materiaal	Error: No reference	Schaal
		Finish Error: No reference	Opmerking	<b>1:1</b>
		Datum 12-9-2019	 <b>METAALWARENFABRIEK B.V. Driebruggen</b>	Tolerantie
		Naam tekenaar ad Heykoop		
		Goedgekeurd op	Proj. Am.	Tekeningnummer
Uitgave	Wijziging	Door	 	03.ACDY.00.00
				Blad 4 van 4