

Description :

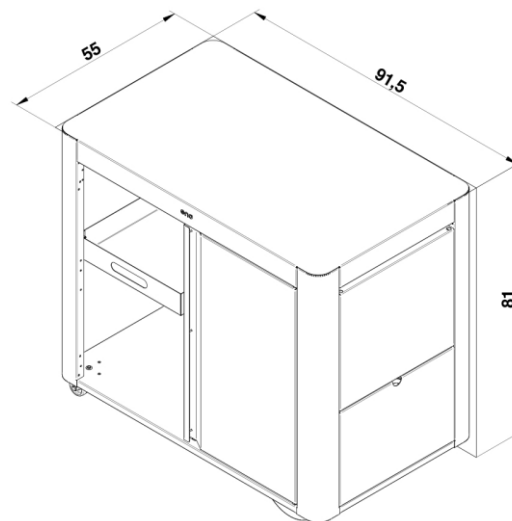
- Desserte en acier inox de qualité, finition marine et porte noire
- Large plateau pouvant accueillir toutes les tailles de Planchas ENO
- 2 roues fixes et 2 roues directionnelles à frein
- Accueille les bouteilles de 6 et 13 kg
- Etagère/plateau amovible et tablette rabattable
- H81 x L92 x P55 cm
- Poids : 38 kg

Option :

- Housse pop-up - HCI085

+ PRODUIT :

- Produit Origine France Garantie
- Desserte élégante aux contours arrondis
- Facilement déplaçable
- Pratique: gain d'espace avec la tablette amovible
pouvant servir d'étagère, ou de plateau de service
+ tablette rabattable
- Matériaux durables et robustes



DESSERTE ACHILLE INOX AVEC PORTE

Code article	PDIS20185
Gencode	3224780043188
Nom article	ACHILLE Porte Inox
Description	Chariot inox et acier 4 roues
Nb Personnes	
Surface cuisson	
Homologation	
Utilisation	Intérieur / Extérieur
Dim. Produit (H x L x P)	81 x 158 x 55 cm / 31,89" x 62,2" x 21,65"
Dim. emballage (H x L x P)	27 x 95 x 60 cm / 10,63" x 37,4" x 23,62"
Poids net	38 kg / 83,79 lbs
Poids Emballé	43 kg / 94,82 lbs
PCB	1
Nb colis/article	2
Nb pces/pal	20
Energie	
Type branchement	
Nb brûleurs	
Puissance brûleurs kW	
Consommation	
Allumage	
securité	
Plaque	
Revêtement plaque	
Détails plaque	
Châssis	
Protection	
Coloris	
Détails	
Garanties: plaque, brûleurs, autres pieces	2 ans
Origine	Origine France Garantie
Ecotaxe DEEE HT	
Taxe Ecomobilier HT	
Taux TVA	20%
Code douanier	94032080
Notice	85585.pdf,85587.pdf

Siège
+33 (0)5 4828 6000
commercial@eno.fr

www.plancha-eno.com