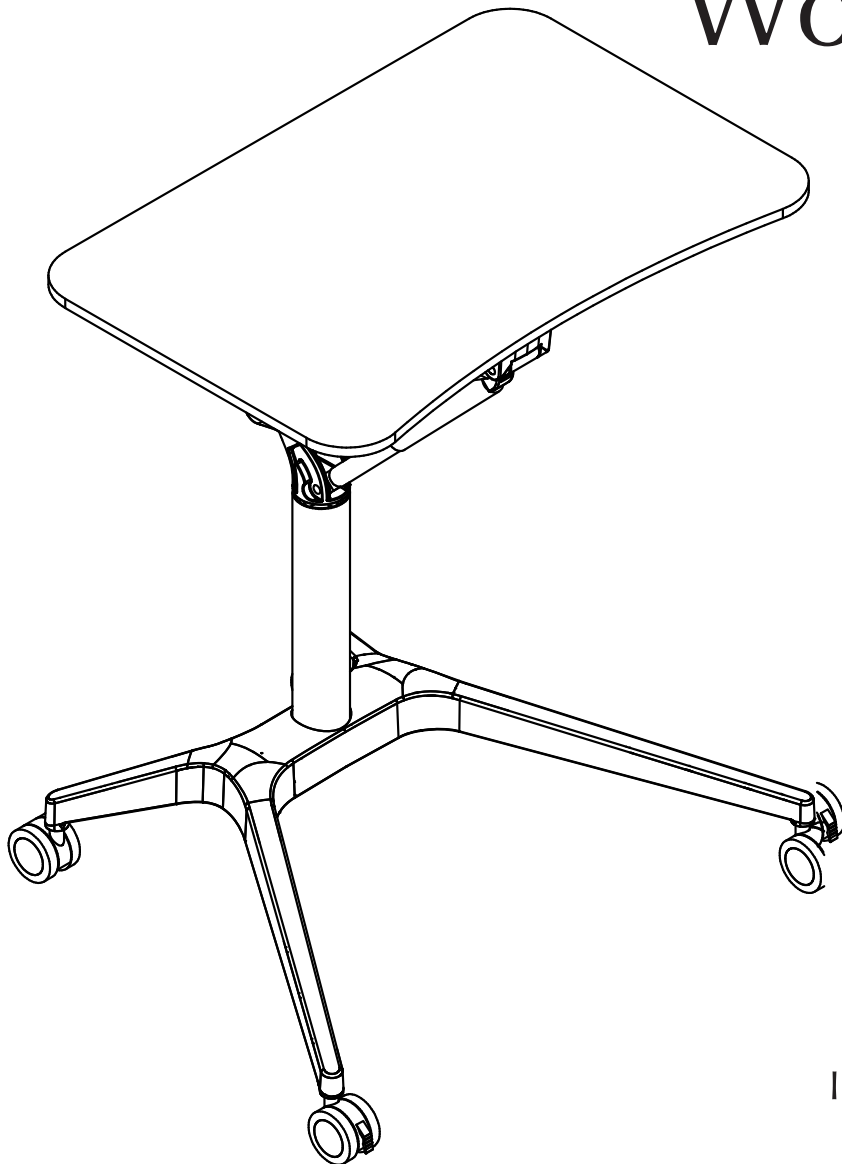


PIXAPRO®

# TESSA-FLEXI

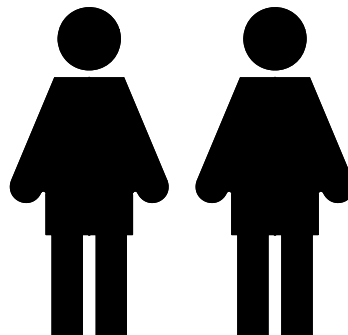
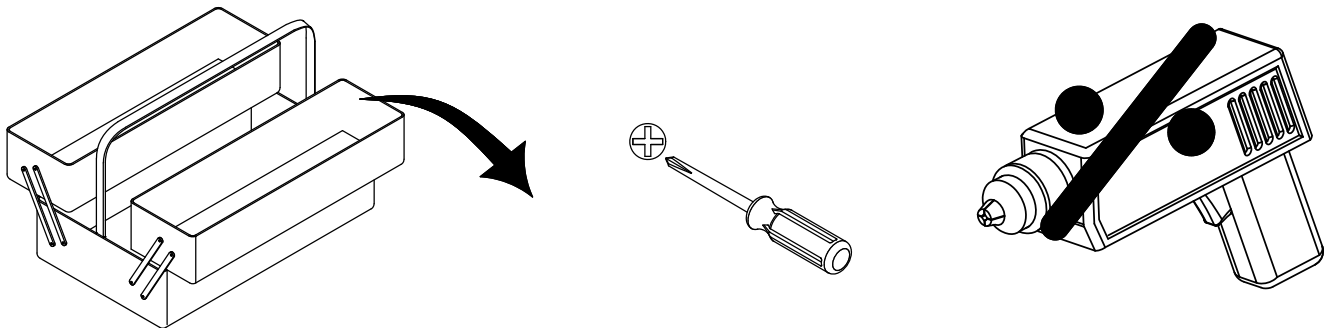
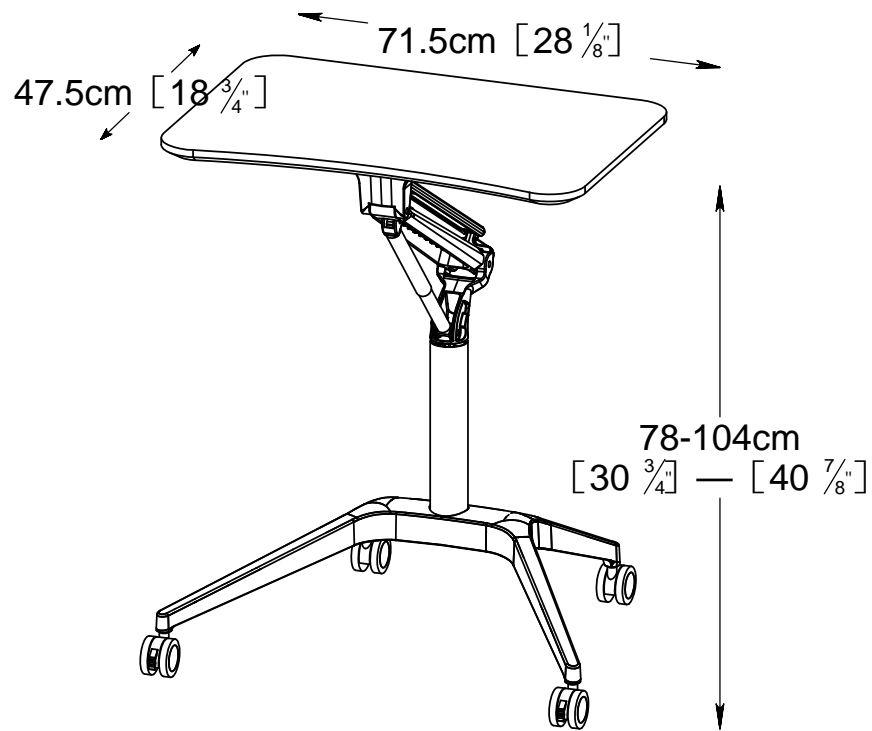
---

Workstation



INSTRUCTION MANUAL

English | Deutsche | Français | Español | Svenska



NOTICE – These instructions must be saved for future use – Instructions must be followed

WICHTIG - FÜR SPÄTERE VERWENDUNG AUFBEWAHREN - SORGFÄLTIG LESEN

AVIS - Ces instructions doivent être sauvegardées Pour utilisation future - Les instructions doivent être suivies

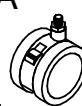



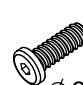







IMPORTANTE, conservar estas instrucciones para futuro uso. Siga estas instrucciones atentamente

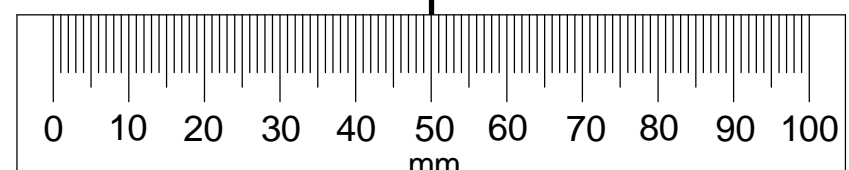
VIGTIGT - Samvejledningen skal opbevares i arkiv til senere brug - Skal gennemlæses nøje



CHECK LIST - TEILCHECKLISTE - LISTE DE CONTROLE - LISTADO DE CONTROL- TJEKLISTE

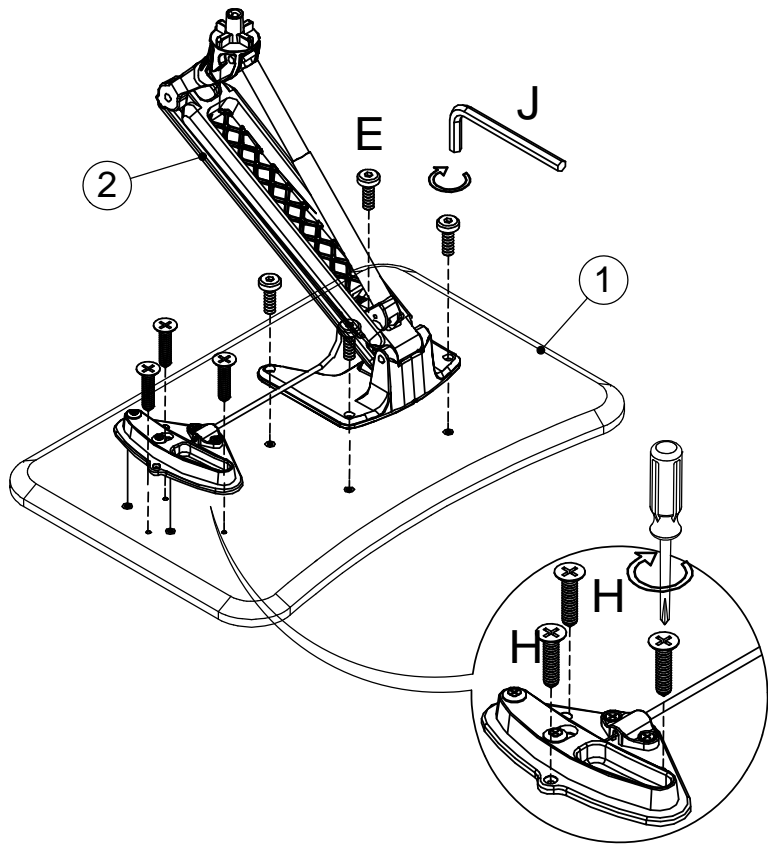
Ref./No.	Ref./Art.	Qty./Stck./Quantité	✓
A	983094	2	
B	983095	2	
C	69003	1	
D	983076	1	
E	983058	4	
F	983008	1	
G	983014	1	
H	983093	3	
J	69004	1	
K	983096	4	
L	983097	4	
M	983056	1	

<p>2 - A</p>  <p>Ø60x70mm (Ø60 x 27 1/2")</p>	<p>2 - B</p>  <p>Ø60x70mm (Ø60 x 27 1/2")</p>	<p>1 - C</p>  <p>Ø10mm</p>	<p>1 - D</p>  <p>Ø10mm</p>	<p>4 - E</p>  <p>Ø6x20mm (Ø6 x 4/5")</p>	<p>1 - F</p>  <p>M10</p>
<p>1 - G</p> 	<p>3 - H</p>  <p>Ø3.5x22mm (Ø3.5x7/8")</p>	<p>1 - J</p>  <p>M4</p>	<p>4 - K</p>  <p>Ø8mm</p>	<p>4 - L</p>  <p>Ø8mm</p>	<p>1 - M</p> 

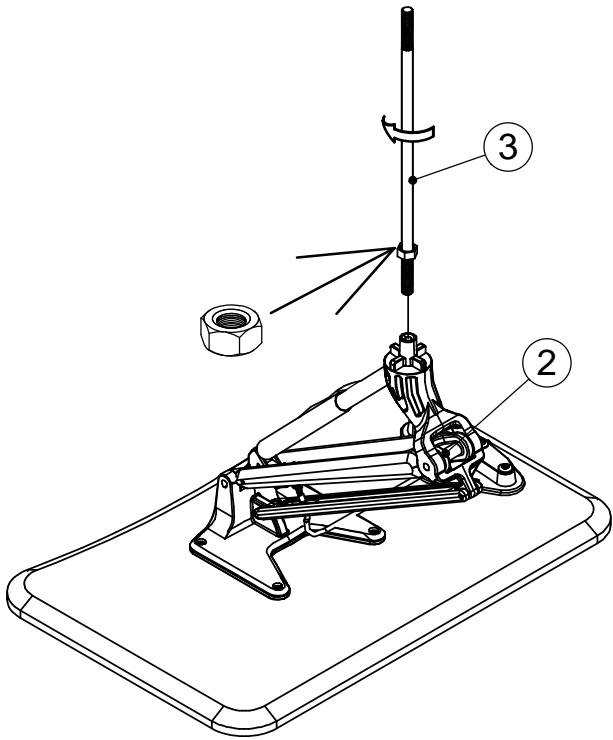
<p>Dear customer. below you have the opportunity to measure the enclosed Hhardware.</p> <p>Geehrter Kunde. Hier haben Sie die Möglichkeit die mitgelieferten Schrauben nachzumessen.</p> <p>Cher Client. La règle ci jointe vous permet de mesurer la visserie.</p> <p>Estimado cliente. aquí podrá medir la tornillería adjunta.</p> <p>Kære kunde. Her har De muligheden for at måle medsendte beslag.</p>	<p>Name/Nom/Nombre/Navn: _____</p> <p>Adresse/Dirección/Address: _____</p> <p>PLZ/Code postale/CP/Post.nr: _____</p> <p>Telefon/Telephone/Telefono/Phone: _____</p> <p>Oberfläche/Finition/Tratamiento/ Behandling/Treatment: _____</p> <p>No./Réfarence: _____</p> <p>Ursache/Motif/Motivo/Årsag/Reason: _____</p>
 <p>0 10 20 30 40 50 60 70 80 90 100 mm.</p>	

1
4 - E
3 - H
1 - J

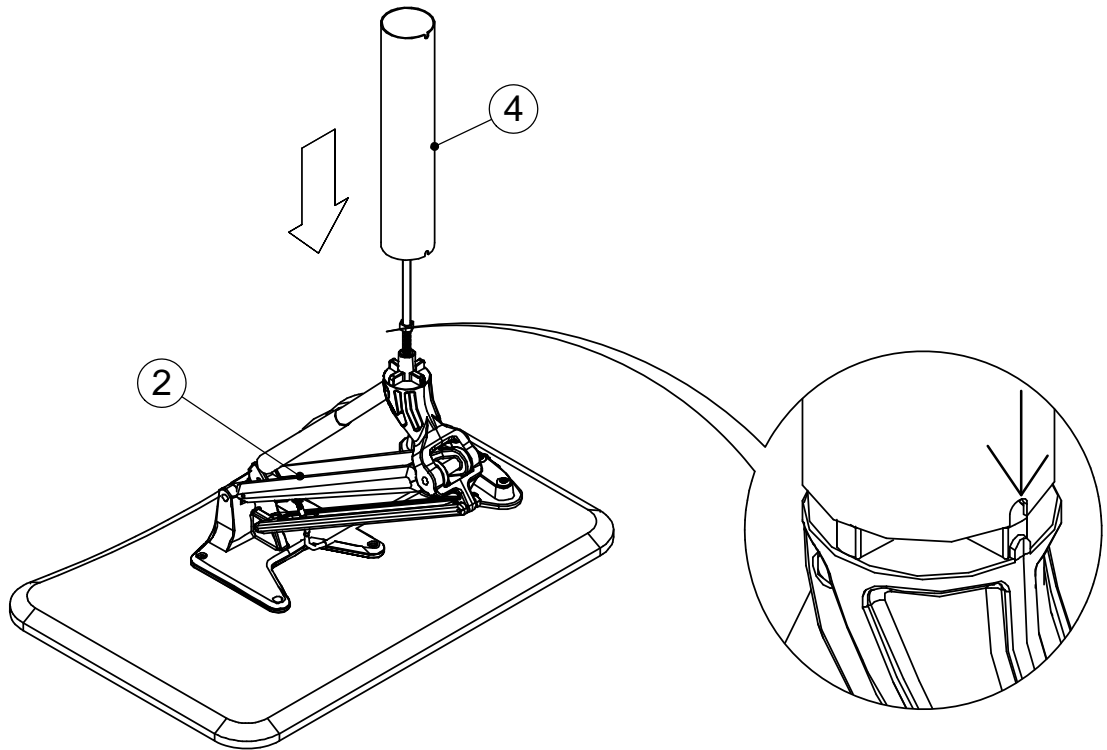




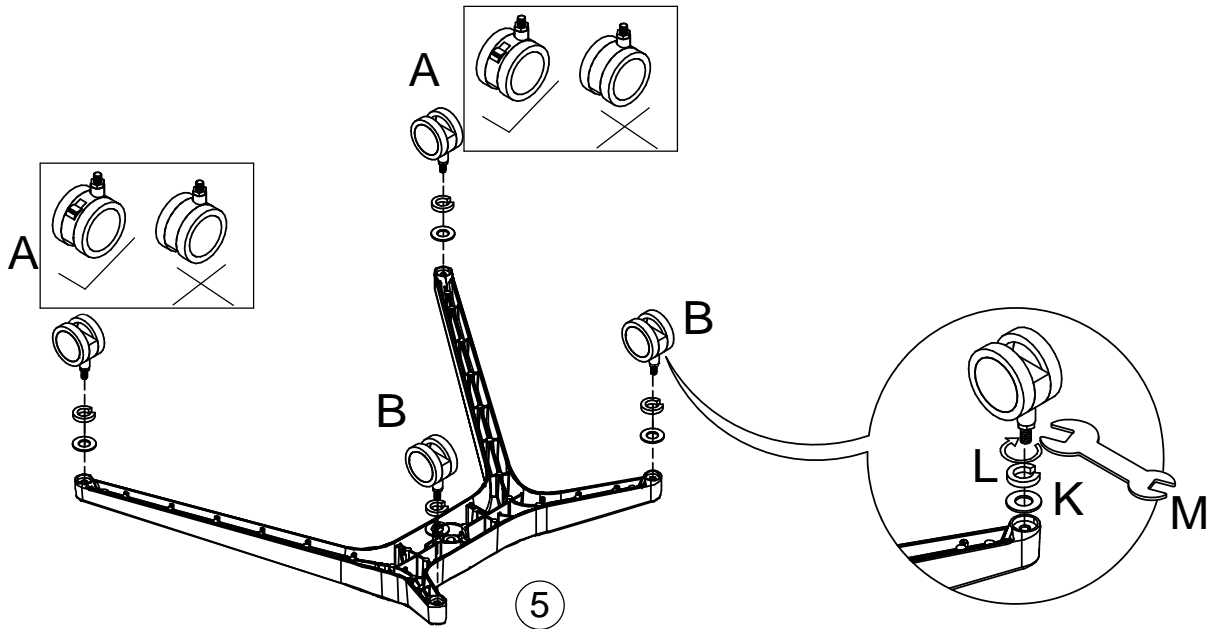
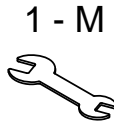
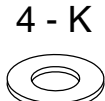
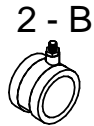
2

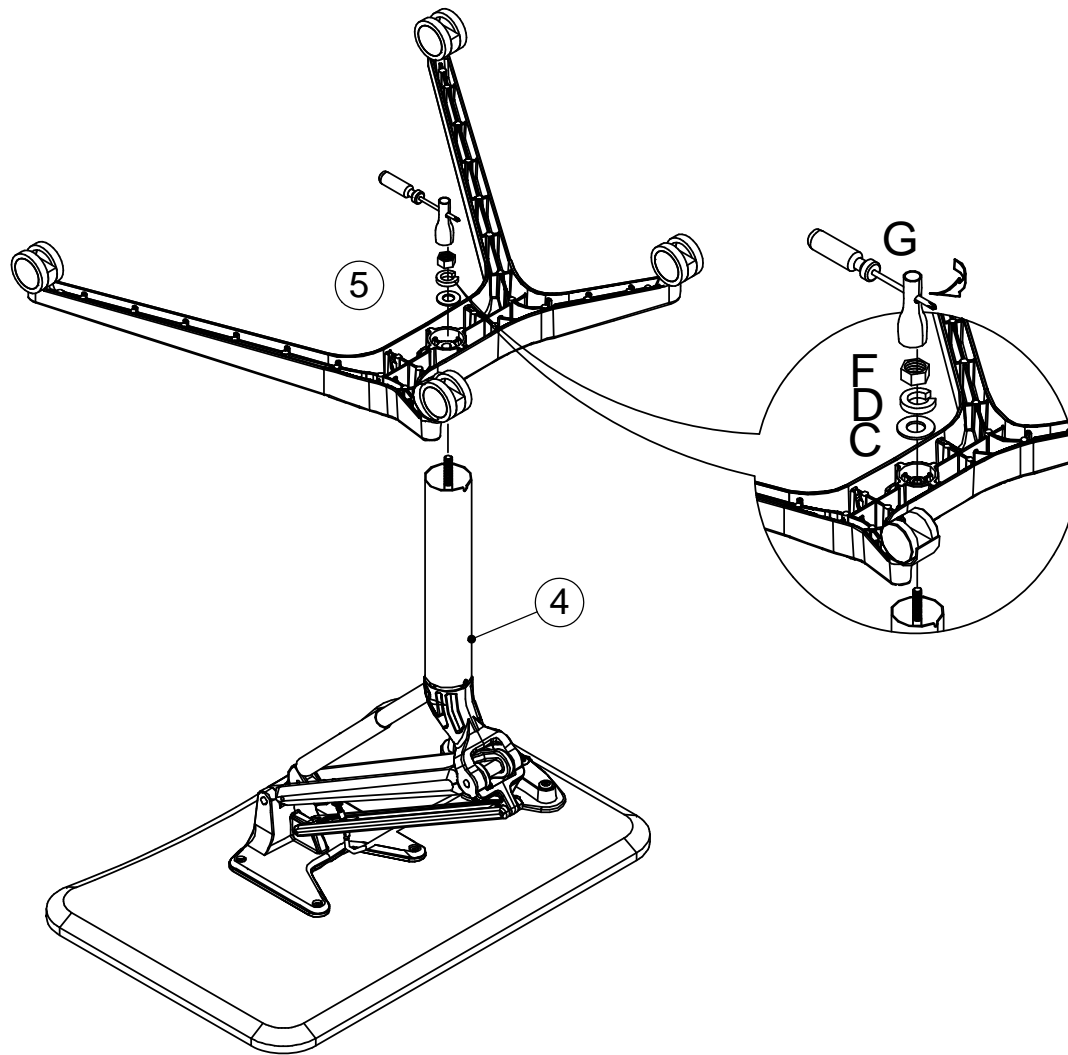
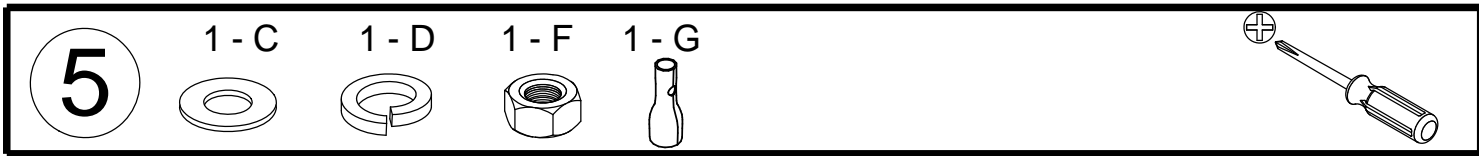


3

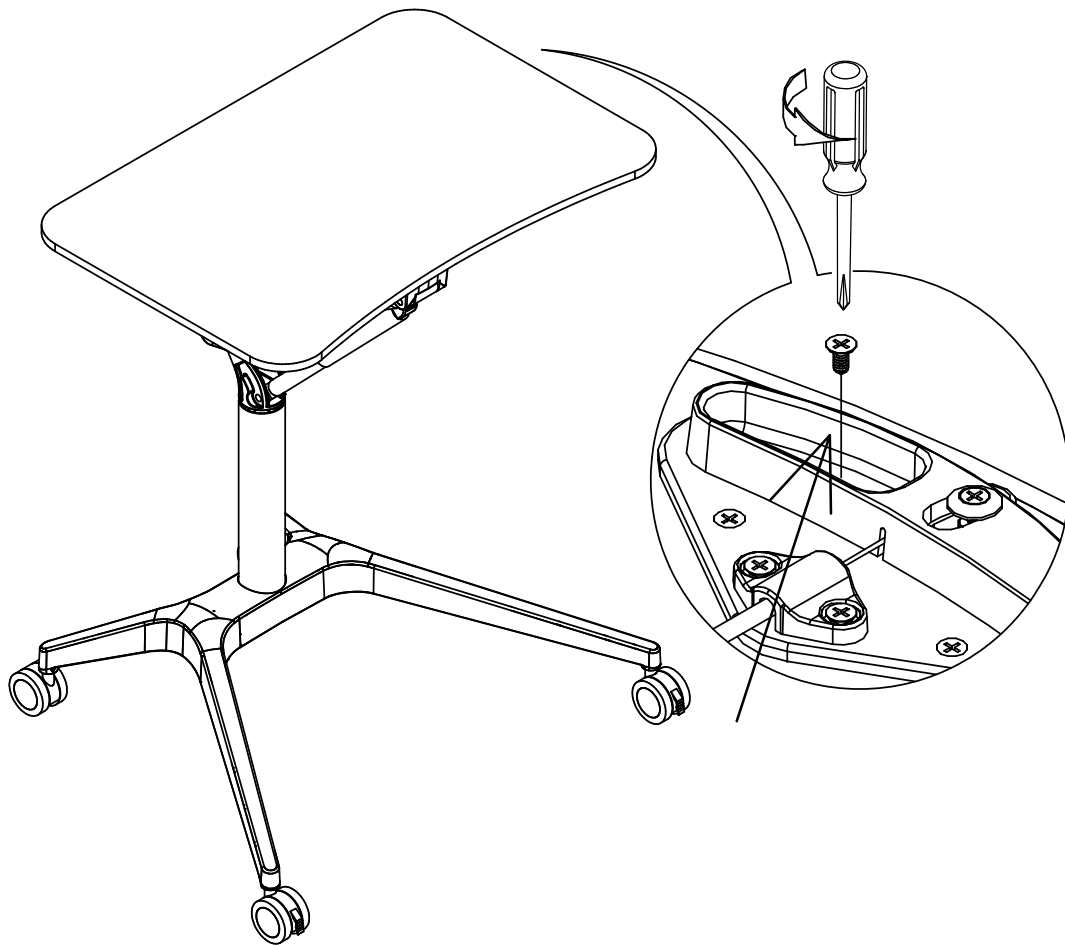
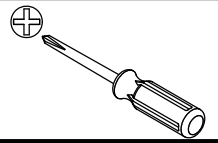


4





6





7

