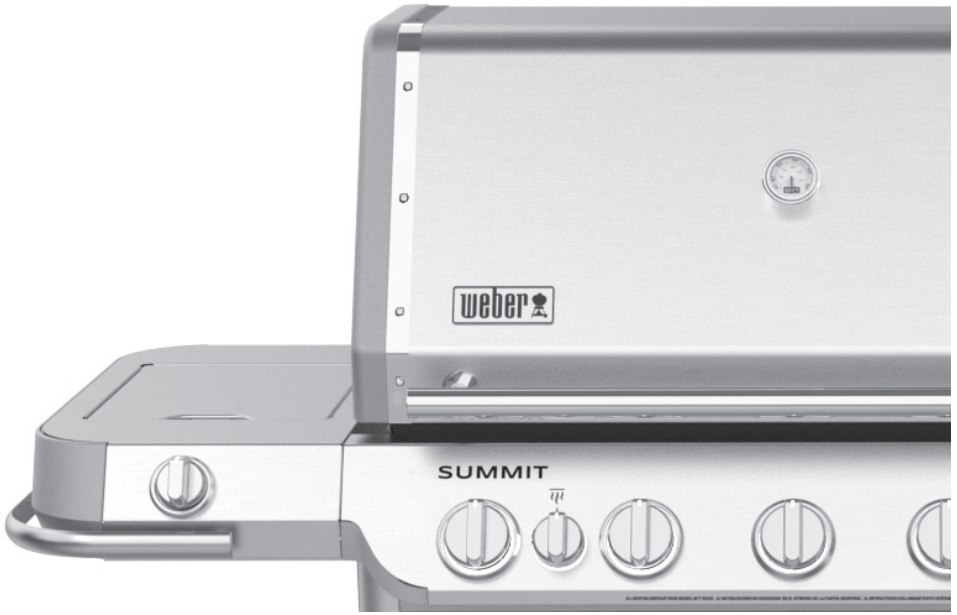


# SUMMIT

FS38 E • FS38 S



## NG ASSEMBLY GUIDE

GUÍA DE MONTAJE | ENSEMBLE GUIDE

Scan for easy 3D instructions

**Tap. Zoom. Rotate** with official interactive instructions on the BILT app.



**BILT**®

Download on the  
App Store

GET IT ON  
Google Play

**8651229**

100223  
enUS / esMX / frCA



- EN**
- △ Assemble grill on a flat, level, and soft surface.
  - △ Remove protective film from stainless steel parts before installing.
  - △ Do not use power tools for assembly.
  - △ Three people required for assembly.
  - △ There may be visual differences between illustrations and model purchased.
  - △ Always keep lid closed when assembling or moving your grill.

- ES**
- △ Arme el asador sobre una superficie llana, nivelada y lisa.
  - △ Retire la película protectora de las partes de acero inoxidable antes de llevar a cabo la instalación.
  - △ No use herramientas eléctricas para armar el asador.
  - △ Se necesitan tres personas para el montaje.
  - △ Puede que aprecie diferencias visuales entre las ilustraciones y el modelo adquirido.
  - △ Siempre mantenga la tapa cerrada al armar o trasladar el asador.

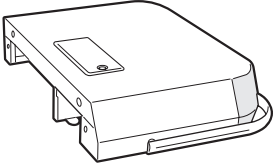
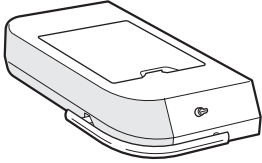
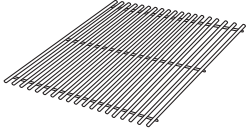
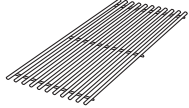
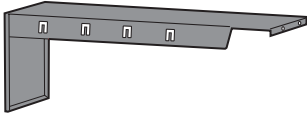
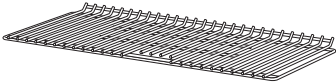
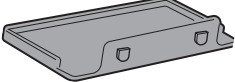
- FC**
- △ Assemblez le barbecue sur une surface plane, à niveau et souple.
  - △ Avant de procéder à l'assemblage, retirez le film protecteur qui recouvre les pièces en acier inoxydable.
  - △ N'utilisez pas d'outil électrique pour assembler le barbecue.
  - △ Trois personnes sont nécessaires pour le montage.
  - △ Le modèle de barbecue que vous avez acheté peut différer des illustrations.
  - △ Gardez toujours le couvercle fermé lorsque vous assemblez ou déplacez votre barbecue.



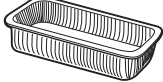
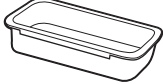
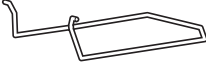
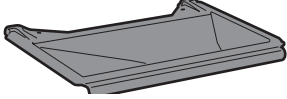

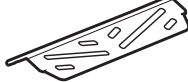
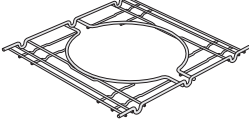
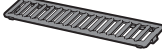
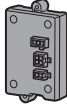

**TOOLS INCLUDED:  
HERRAMIENTAS INCLUIDAS:  
OUTILS INCLUS :**


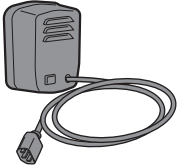
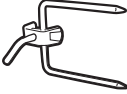


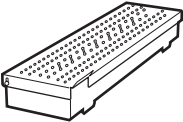


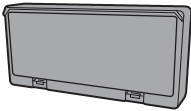


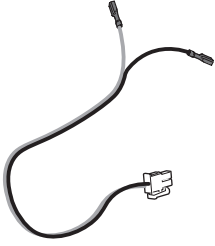

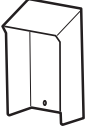
**TOOLS REQUIRED:  
HERRAMIENTAS NECESARIAS:  
OUTILS NÉCESSAIRES :**

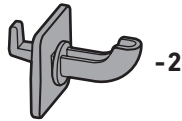
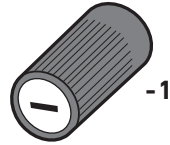
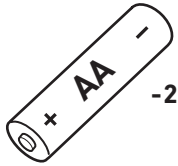
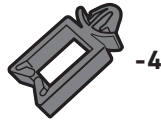
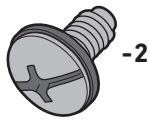


|   |   |
|---|---|
| 1 |     |
| 1 |    |
| 1 |    |
| 2 |    |
| 1 |    |
| 1 |   |
| 1 |  |

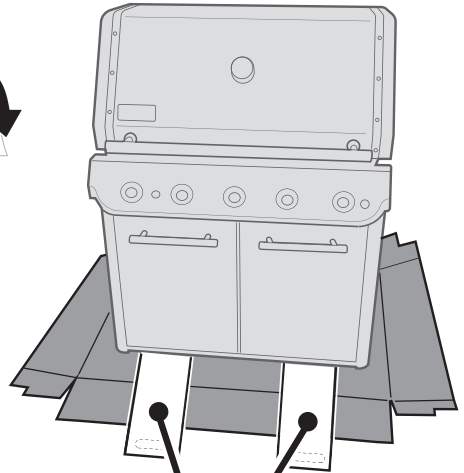
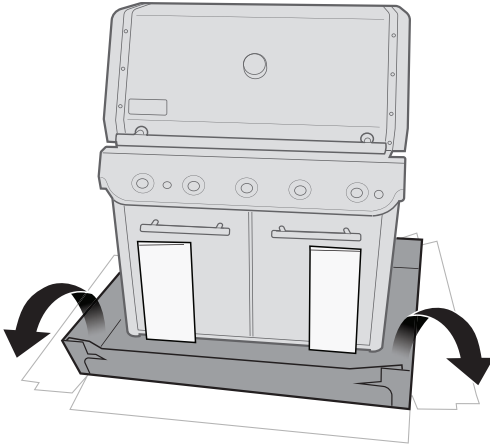
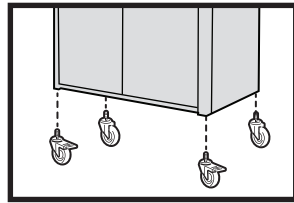
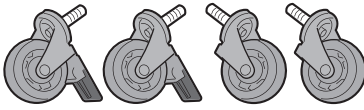
|   |   |
|---|---|
| 5 |     |
| 2 |    |
| 1 |    |
| 1 |    |
| 1 |    |
| 1 |    |
| 5 |    |
| 4 |    |
| 1 |   |
| 1 |  |
| 1 |  |
| 6 |  |

|   |   |
|---|---|
| 1 |     |
| 1 |    |
| 4 |    |
| 2 |    |
| 2 |    |
| 1 |    |
| 6 |  |
| 3 |  |
| 1 |  |

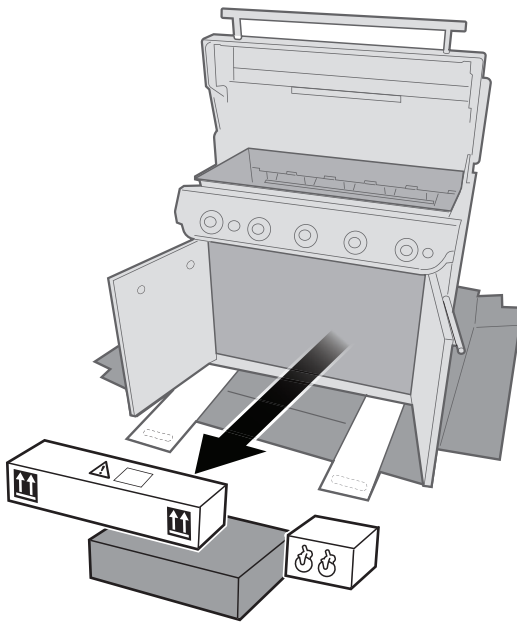
|   |   |
|---|---|
| 1 |   |
| 1 |  |
| 1 |  |



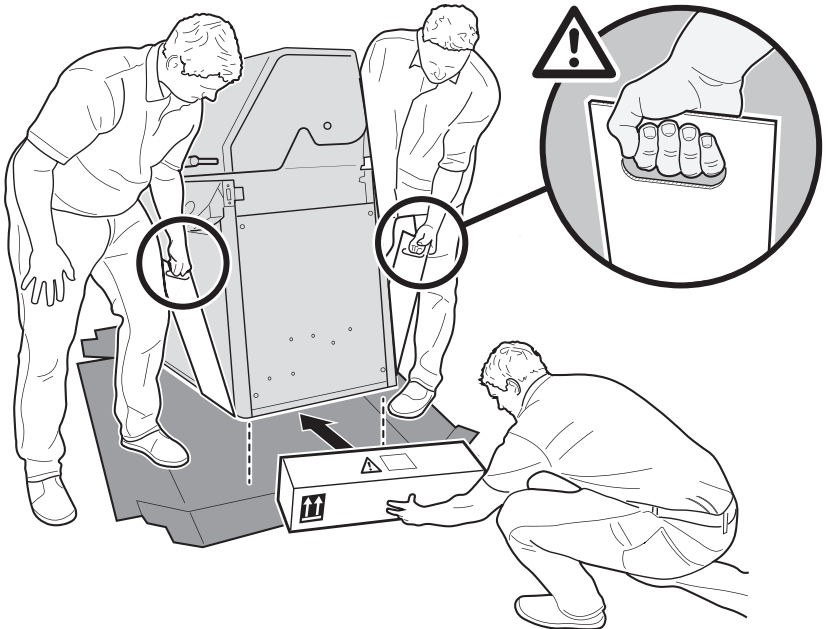
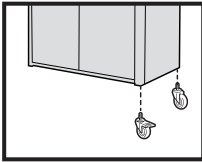
1



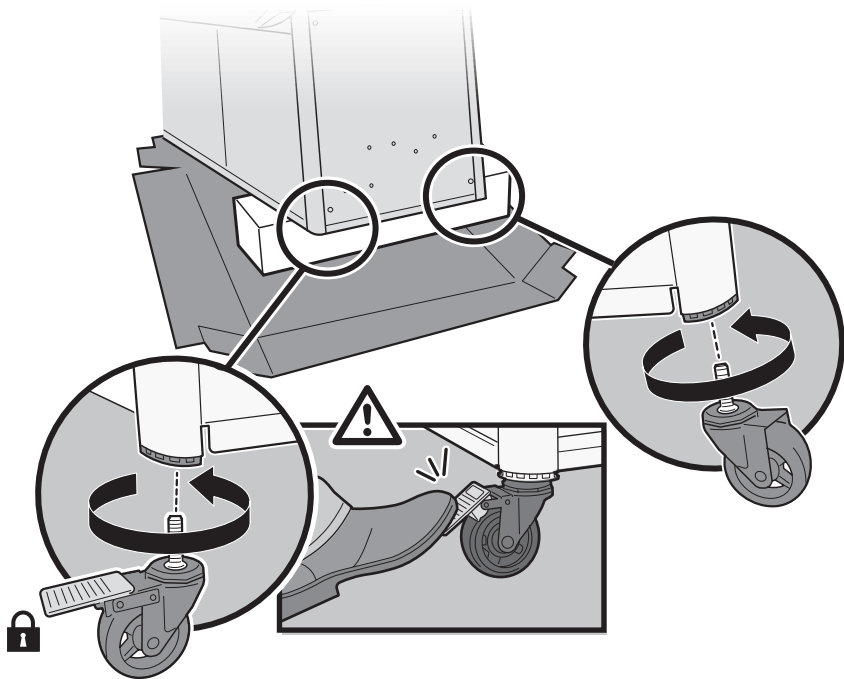
2



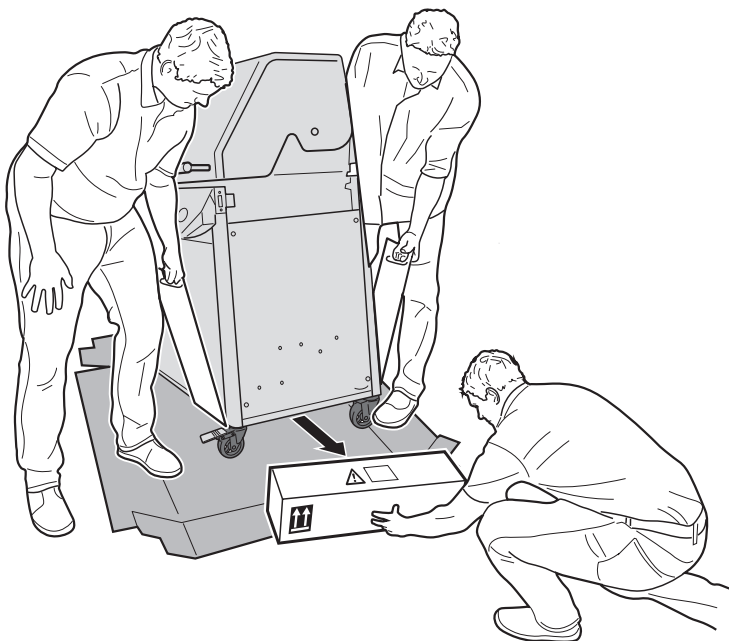
3



4

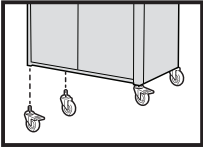


5

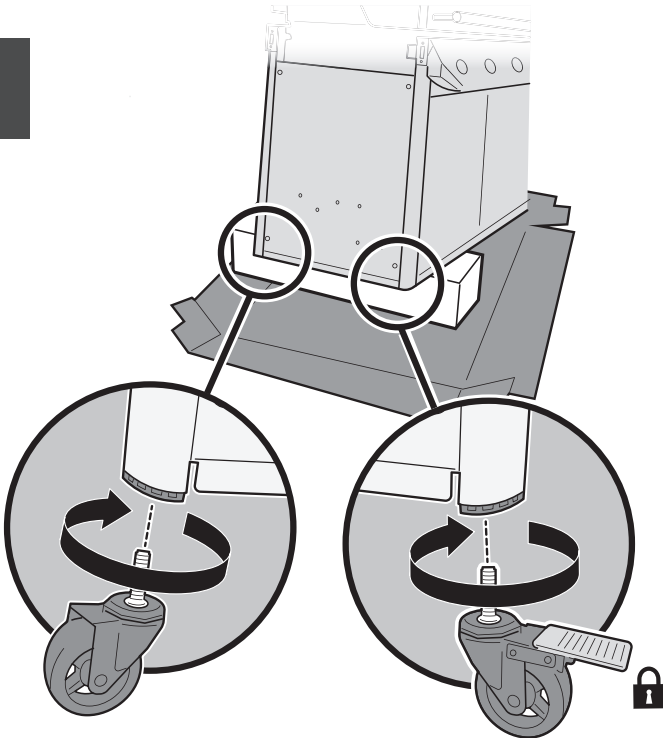




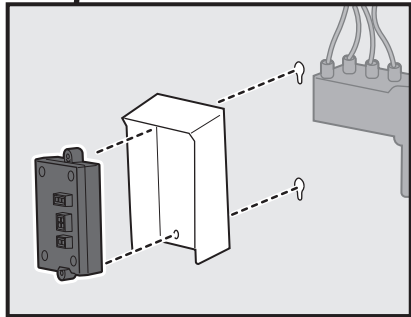
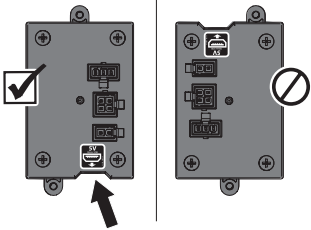
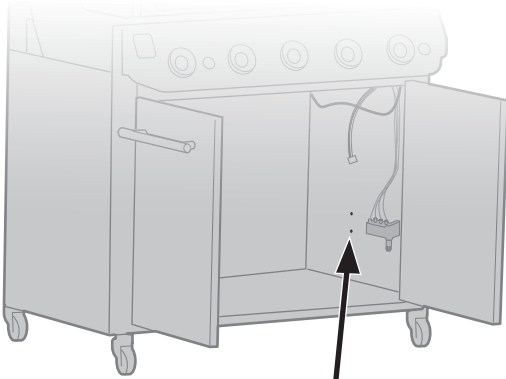
6



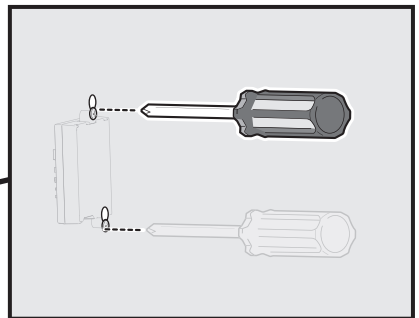
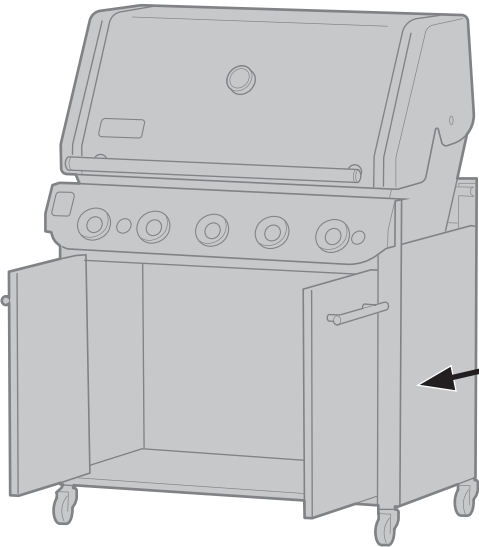
7



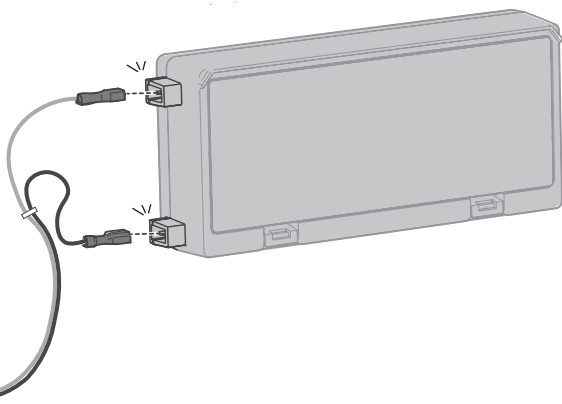
8



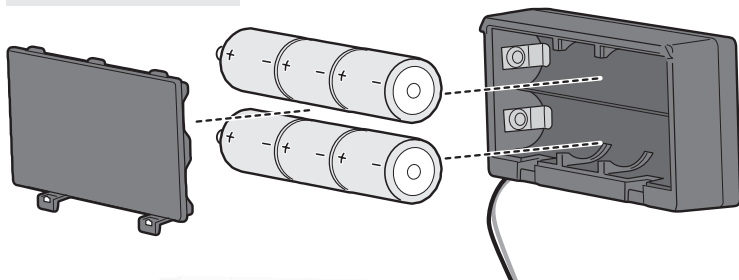
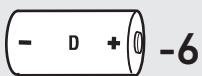
9



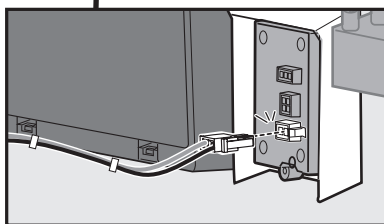
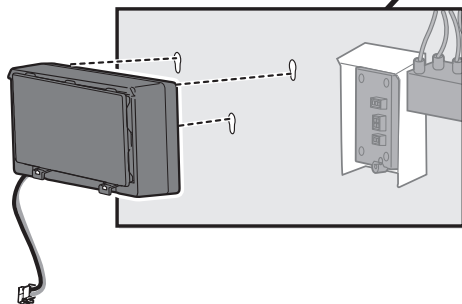
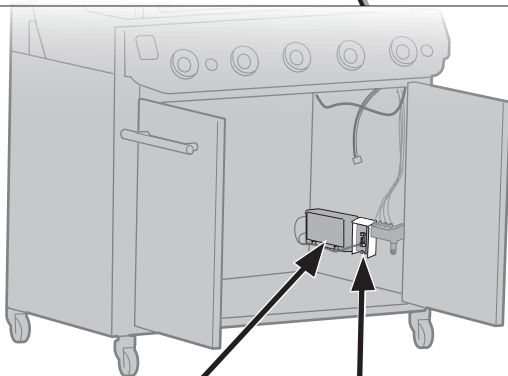
# 10



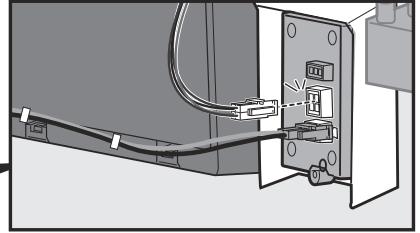
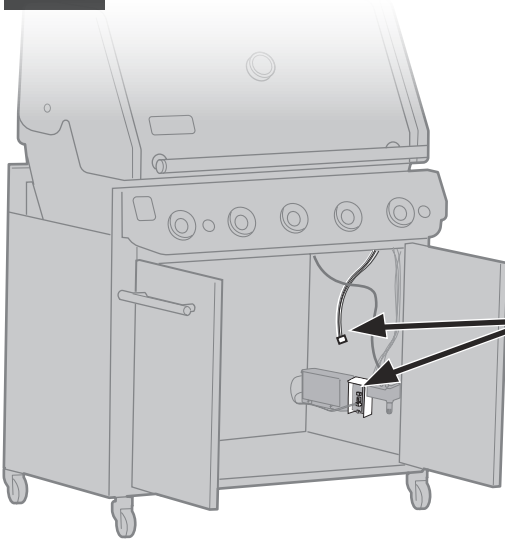
# 11



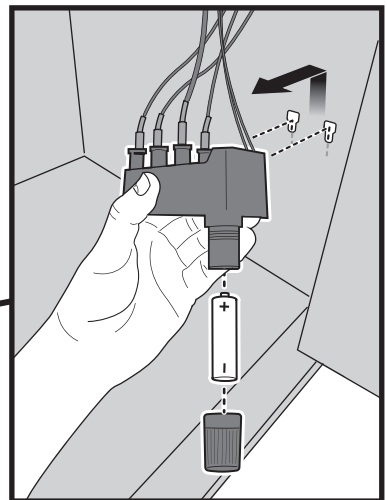
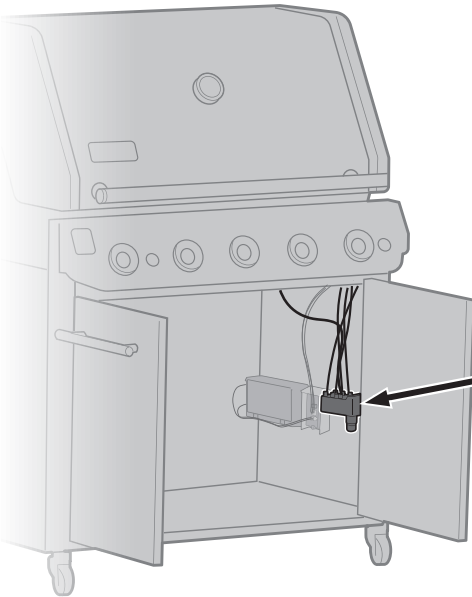
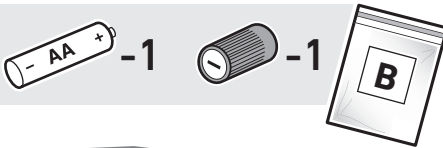
# 12



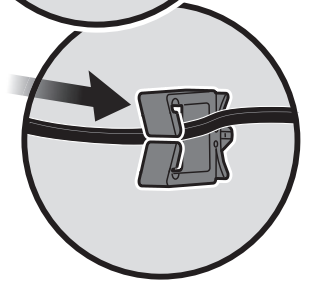
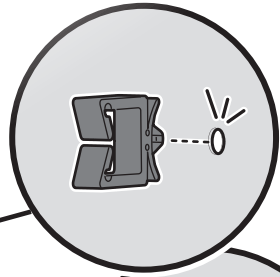
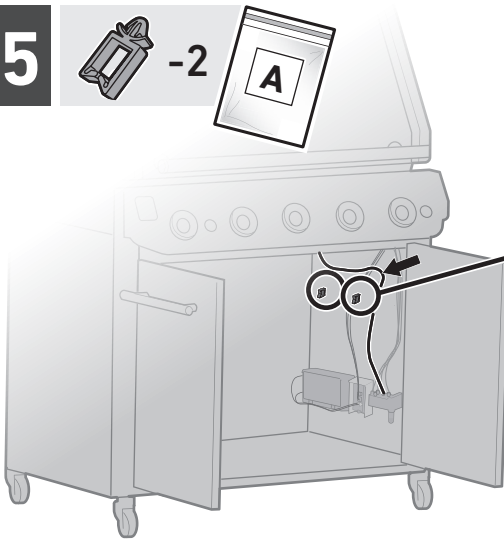
13



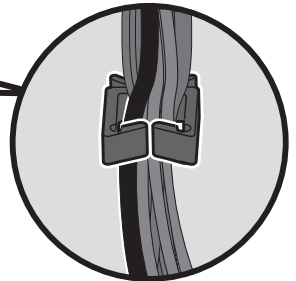
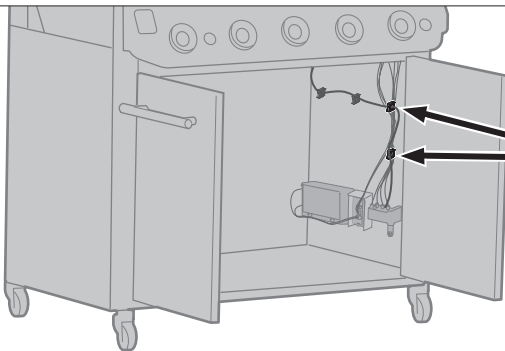
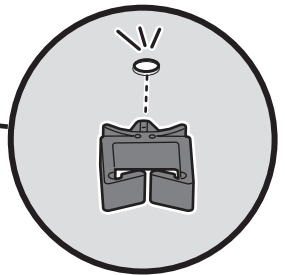
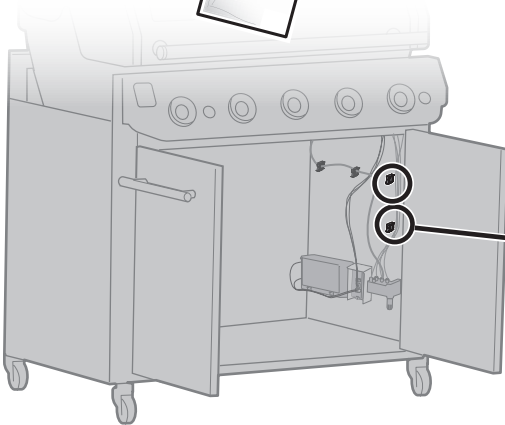
14



15



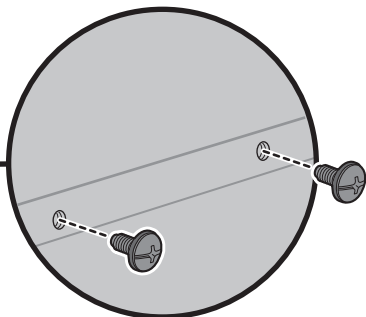
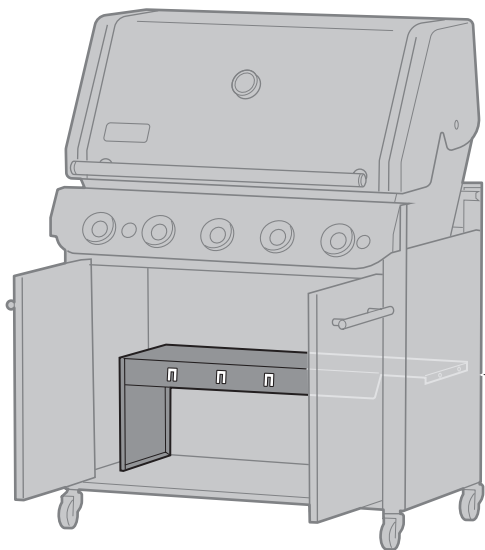
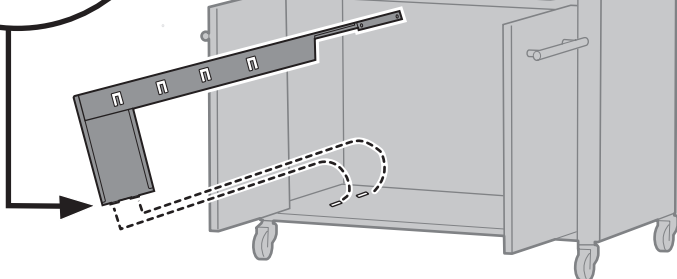
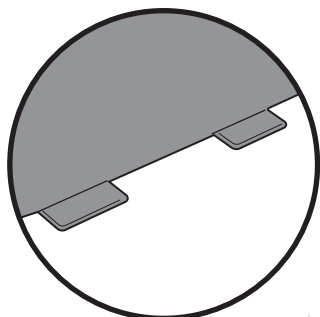
16



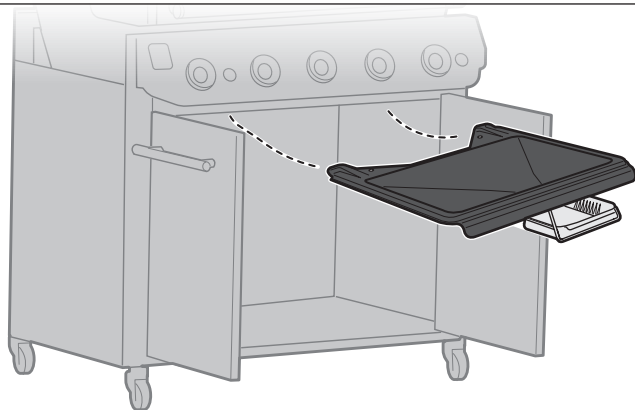
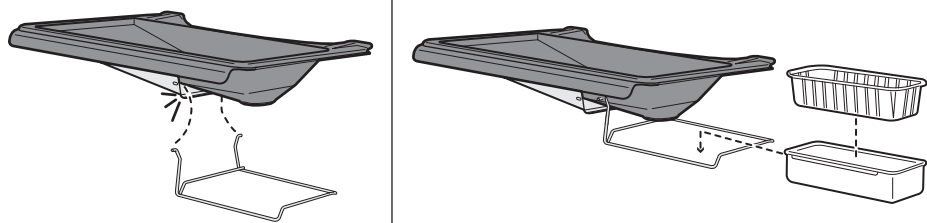
17



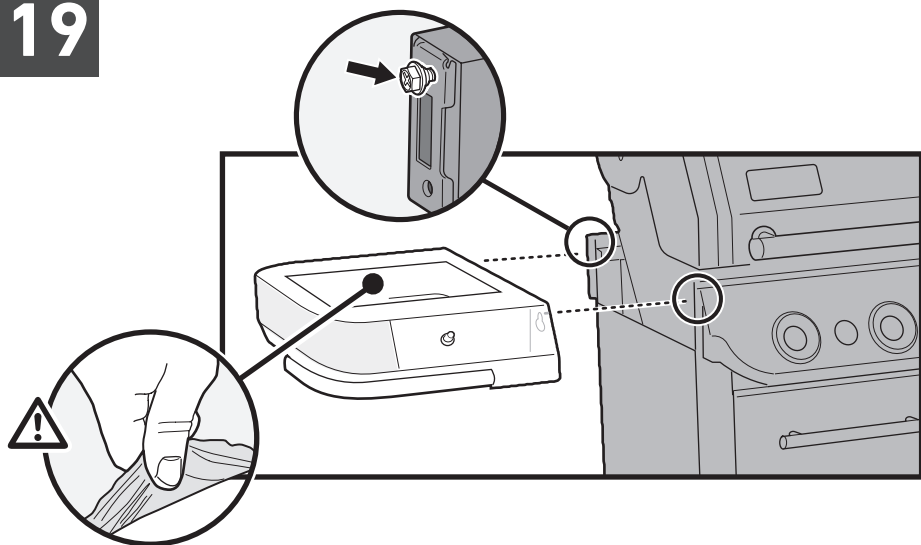
-2



18



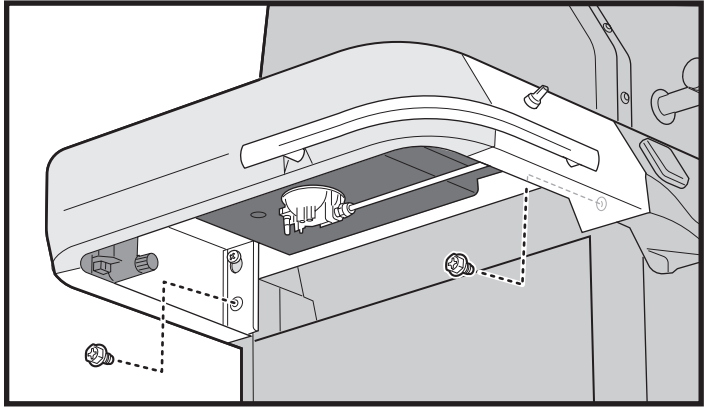
19



20



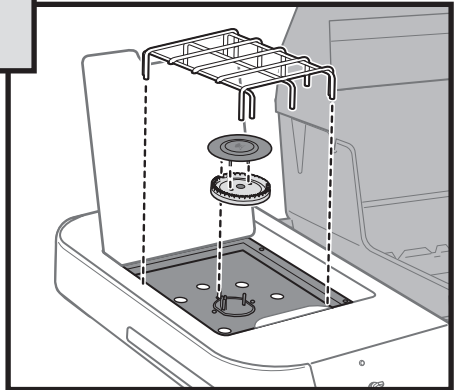
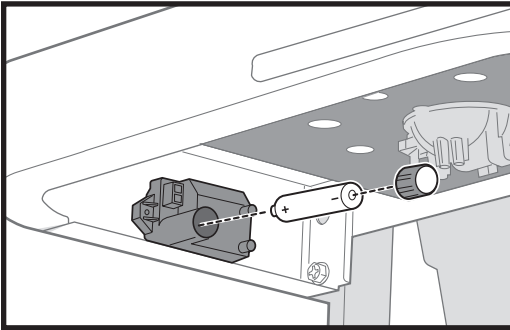
-2



21

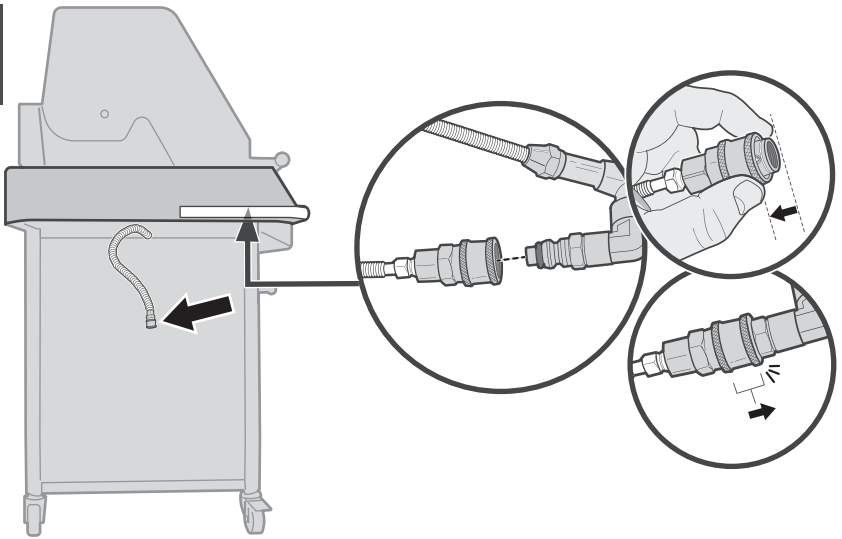


-1

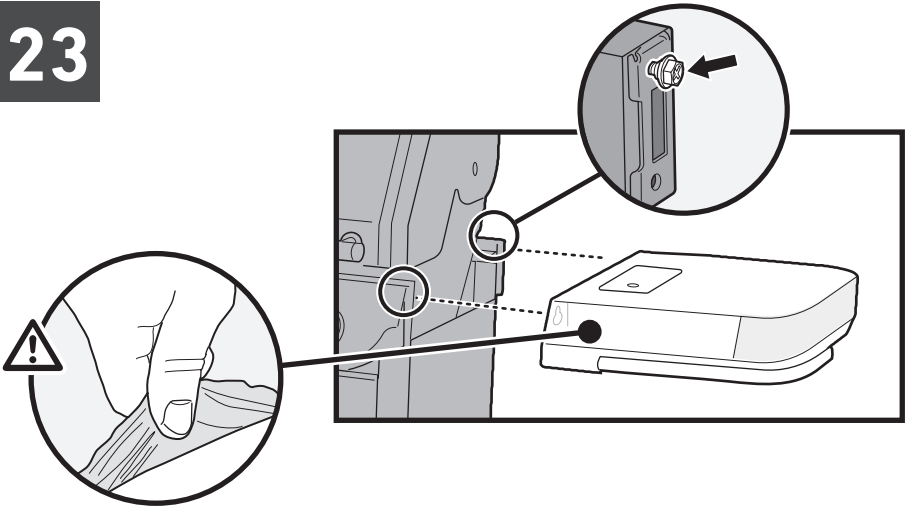




22



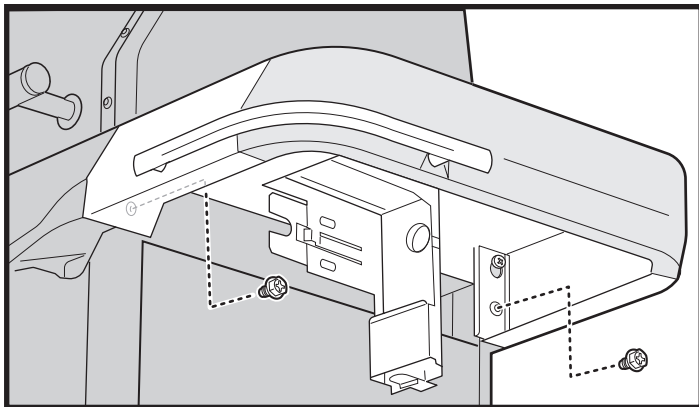
23



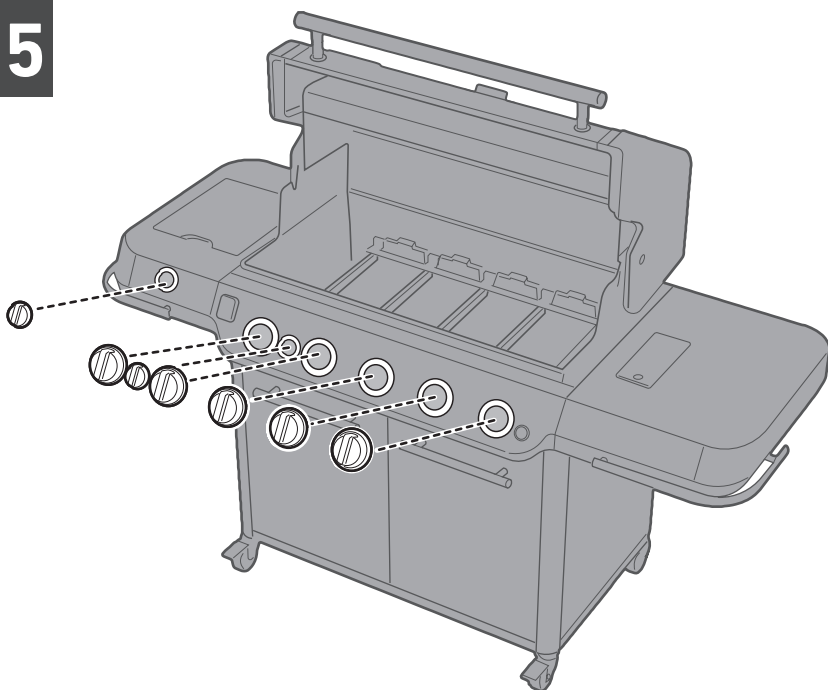
24



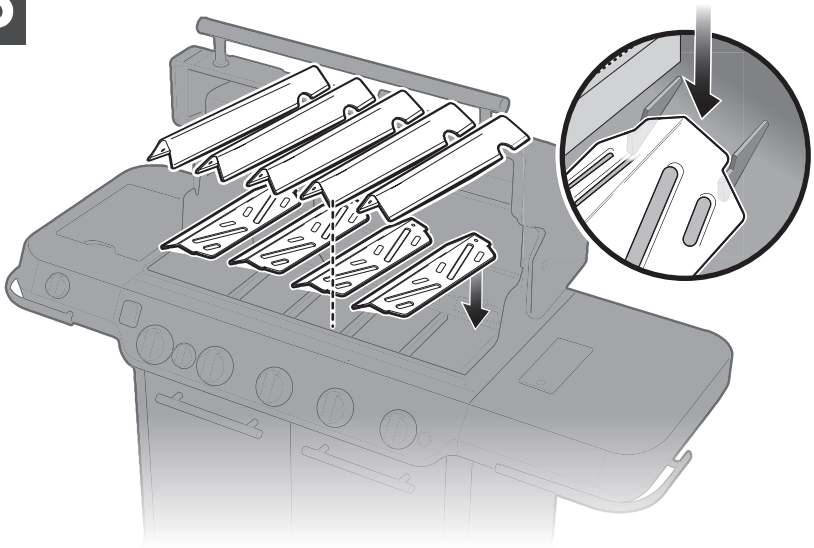
-2



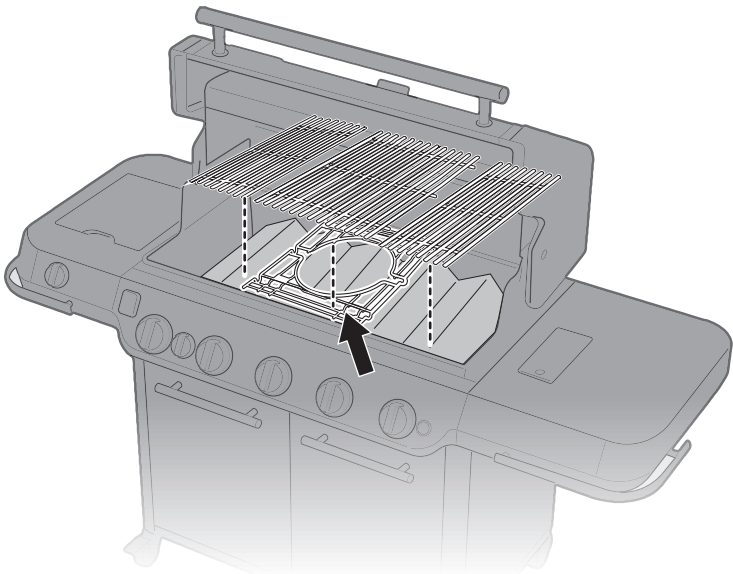
25



26



27

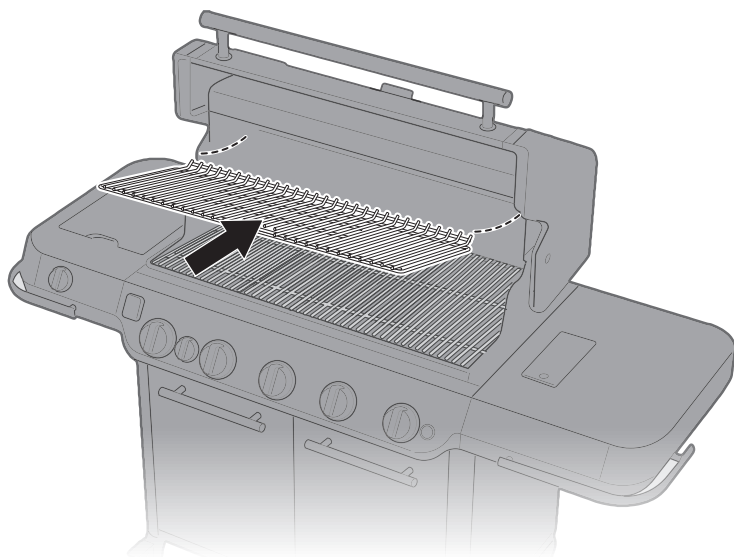


*Refer to your Weber Crafted Outdoor Kitchen Collection accessory instructions.*

*Consulte las instrucciones de los accesorios Weber Crafted Outdoor Kitchen Collection.*

*Reportez-vous aux instructions des accessoires de la Collection cuisine extérieure Weber Crafted.*

28

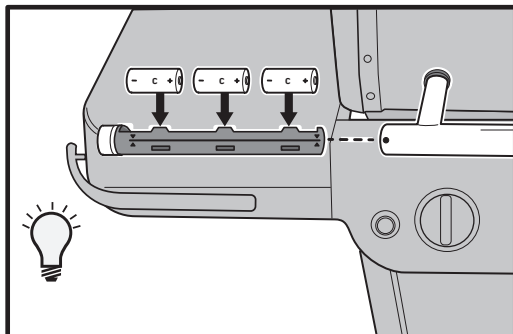
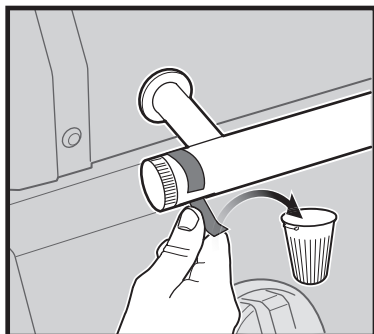
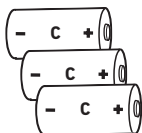


*Refer to Owner's Guide for features and usage.*

*Consulte la guía del propietario para más información acerca de las funciones y el uso.*

*Reportez-vous au manuel du propriétaire pour connaître les caractéristiques et l'utilisation.*

29

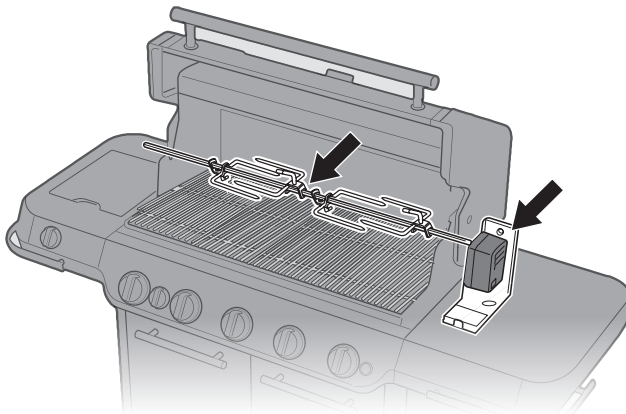


*Refer to Owner's Guide for features and usage.*

*Consulte la guía del propietario para más información acerca de las funciones y el uso.*

*Reportez-vous au manuel du propriétaire pour connaître les caractéristiques et l'utilisation.*

30

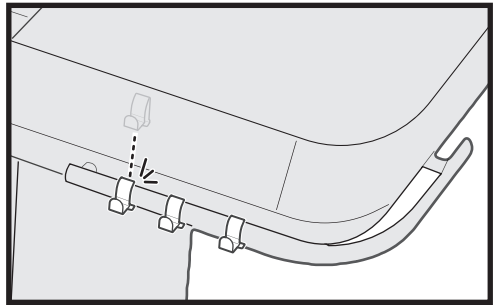
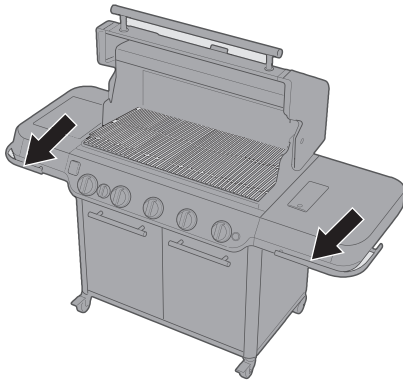


Refer to Owner's Guide for features and usage.

Consulte la guía del propietario para más información acerca de las funciones y el uso.

Reportez-vous au manuel du propriétaire pour connaître les caractéristiques et l'utilisation.

31

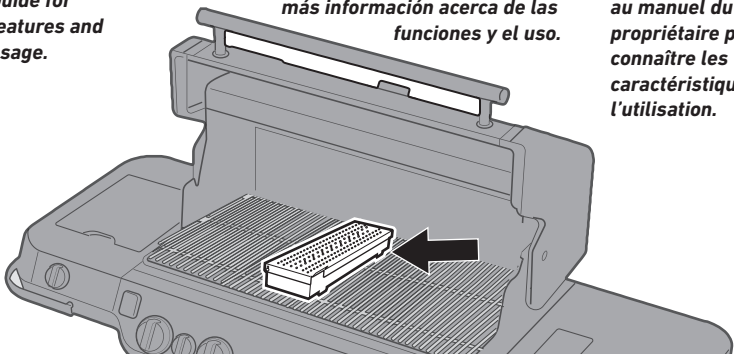


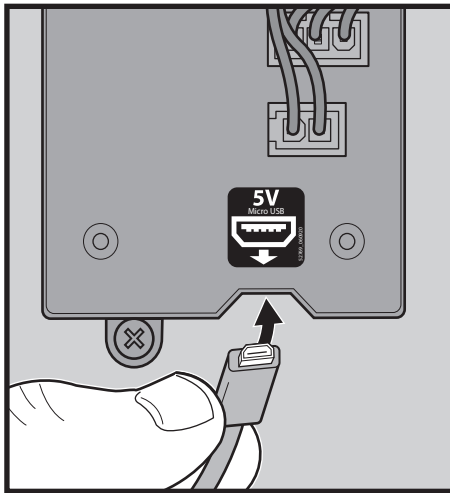
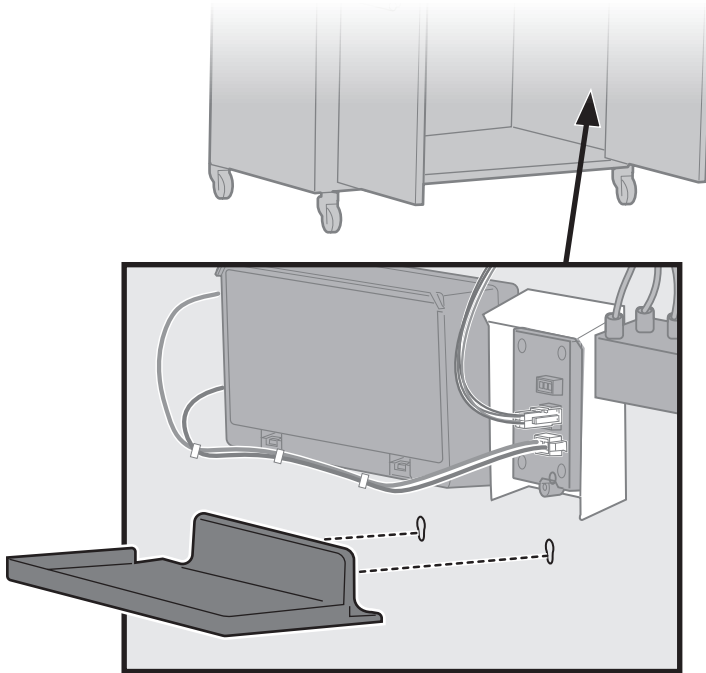
32

Refer to Owner's Guide for features and usage.

Consulte la guía del propietario para más información acerca de las funciones y el uso.

Reportez-vous au manuel du propriétaire pour connaître les caractéristiques et l'utilisation.



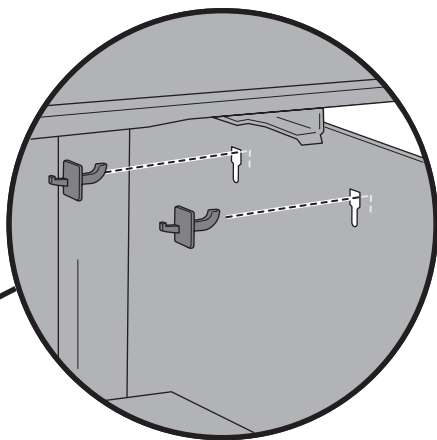
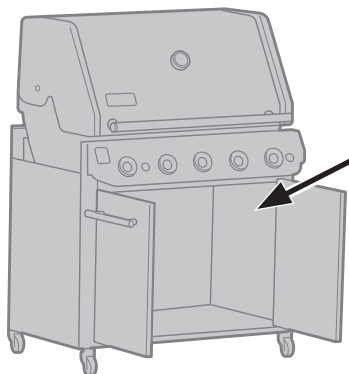
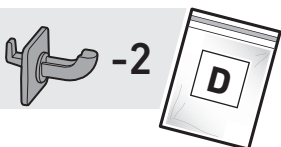


For information on using an external power bank, refer to “Connecting an External Power Bank” in the Owner’s Manual.

Para obtener información sobre el uso de una batería externa, consulte la sección “Conexión de una batería externa” en el manual del propietario.

Pour obtenir des informations sur l'utilisation d'un chargeur externe, référez-vous à « Branchement d'un chargeur externe » dans le Manuel du propriétaire.

# 34

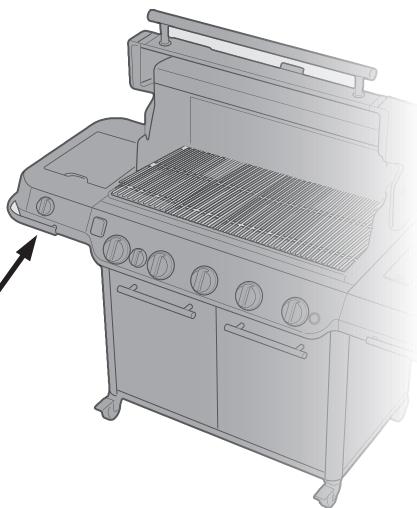
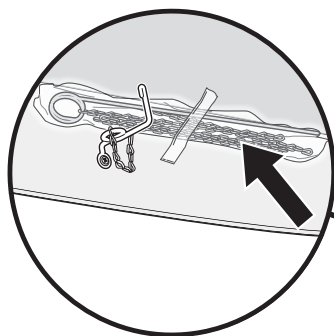


*Refer to Owner's Guide for features and usage.*

*Consulte la guía del propietario para más información acerca de las funciones y el uso.*

*Reportez-vous au manuel du propriétaire pour connaître les caractéristiques et l'utilisation.*

# 35



*Refer to the Troubleshooting section of your Owner's Guide for match lighting instructions.*

*Consulte la sección "Resolución de problemas" de la guía del propietario para más información sobre el encendido con un cerillo.*

*Reportez-vous à la section Dépannage du manuel du propriétaire pour les instructions d'allumage avec des allumettes.*

- ⚠ Make sure all parts are assembled and all hardware is tightened before operating your grill.
- ⚠ Remove all packing material before operating your grill.

- ⚠ Antes de usar el asador, asegúrese de que todas las partes estén armadas y apretadas.
- ⚠ Retire todo el material de empaque antes de usar el asador.

- ⚠ Assurez-vous que toutes les pièces sont assemblées et que tous les éléments de fixation sont bien serrés avant d'utiliser votre barbecue.
- ⚠ Retirez tous les matériaux d'emballage avant d'utiliser votre barbecue.

## REGISTER TODAY.

Register your grill to receive exclusive WEBER content that is sure to make you the ultimate backyard hero.

## REGÍSTRATE HOY.

Registra tu asador y recibe contenidos WEBER exclusivos que seguro te convertirán en el héroe definitivo de cualquier reunión.

## ENREGISTREZ-LE AUJOURD'HUI.

Enregistrez votre barbecue pour recevoir du contenu WEBER exclusif qui fera de vous le maître incontesté de la cuisson à l'extérieur.



**U.S./EE. UU./États-Unis:**  
1-800-446-1071



**Mexico/México/Mexique :**  
01 800 0093237



**Canada/Canadá/Canada :**  
1-800-446-1071

Apple and the Apple logo are trademarks of Apple Inc., registered in the U.S. and other countries. App Store is a service mark of Apple Inc. Android and Google Play are trademarks of Google Inc.

Apple y el logotipo de Apple son marcas comerciales de Apple Inc., registradas en EE. UU. y otros países. App Store es una marca de servicio de Apple Inc. Android y Google Play son marcas comerciales de Google Inc.

Apple et le logo d'Apple sont des marques de commerce d'Apple Inc. déposées aux États-Unis et dans d'autres pays. App Store est une marque de service d'Apple Inc. Android et Google Play sont des marques de commerce de Google Inc.