

MAGNA3



Plug- and terminal-connected versions /
equipotential bonding wire

Service kit instructions



be
think
innovate

GRUNDFOS 

English (GB) Service kit instructions

CONTENTS

Page

1. Equipotential bond wire, versions with and without CIM, plug-connected versions	9
1.1 Dismantling	9
1.2 Assembly	12
2. Equipotential bond wire, versions with and without CIM, terminal-connected versions	20
2.1 Dismantling	20
2.2 Assembly	23

English (GB)



Warning

Before starting service work, read the safety instructions supplied with the product.



Warning

Always use an antistatic service kit when handling electronic components. This will prevent static electricity from damaging components. See figure below.

When unprotected, the component must be placed on the antistatic cloth.

Dansk (DK)

**Advarsel**

Læs sikkerhedsanvisningerne der blev leveret med produktet, før du foretager servicearbejde.

Advarsel

Brug altid et antistatisk servicesæt når du håndterer elektroniske komponenter. Dette forhindrer at komponenter beskadiges af statisk elektricitet. Se nedenstående figur.

Når komponenten er ubeskyttet, skal den placeres på det antistatiske klæde.

Deutsch (DE)

**Warnung**

Vor der Durchführung irgendwelcher Reparaturarbeiten ist die mit dem Produkt mitgelieferte Serviceanleitung sorgfältig durchzulesen.

Warnung

Beim Umgang mit elektronischen Bauteilen ist immer ein antistatischer Erdungsreparatursatz zu verwenden. Dadurch wird verhindert, dass die Bauteile durch statische Entladung beschädigt werden. Siehe nachfolgende Abbildung.

Wird kein entsprechender Schutz getragen, sind die Bauteile auf einem antistatischen Tuch abzulegen.

Ελληνικά (GR)

**Ειδοποίηση**

Πριν ξεκινήσετε εργασίες επισκευής, διαβάστε τις οδηγίες ασφαλείας που συνοδεύουν το προϊόν.

Ειδοποίηση

Χρησιμοποιείτε πάντα ένα αντιστατικό service kit όταν διαχειρίζεστε ηλεκτρονικά εξαρτήματα. Έτσι θα αποφύγετε ο στατικός ηλεκτρισμός να καταστρέψει εξαρτήματα. Βλέπε εικόνα παρακάτω.

Το εξάρτημα να παραμένει στο προστατευτικό αντιστατικό ύφασμα όταν δεν προστατεύεται.

Español (ES)

**Advertencia**

Antes de comenzar el trabajo, lea las instrucciones de seguridad suministradas con el producto.

Advertencia

Utilice siempre un kit de servicio antiestático cuando maneje componentes electrónicos. Esto evitará que la electricidad estática pueda dañar las piezas. Véase la figura siguiente.

Cuando esté sin protección, la pieza debe ser colocada sobre el paño antiestático.

Français (FR)

**Avertissement**

Avant toute intervention, consulter les consignes de maintenance fournies avec le produit.

Avertissement

Toujours utiliser un kit de maintenance antistatique lors de la manipulation de composants électroniques. Cela évite que l'électricité statique n'endommage les composants. Voir figure ci-dessous.

Lorsqu'il n'est pas protégé, le composant doit être placé sous un tissu antistatique.

Italiano (IT)

**Avviso**

Prima di iniziare i lavori di manutenzione, leggere le istruzioni di sicurezza fornite con il prodotto.

Avviso

Utilizzare sempre un kit antistatico quando si maneggiano componenti elettronici. Ciò impedirà all'elettricità statica di danneggiare i componenti. Vedi fig. seguente.

Quando non protetto, il componente deve essere appoggiato sul panno antistatico.

Nederlands (NL)

**Waarschuwing**

Lees de veiligheidsinstructies die bij het product meegeleverd zijn voordat u begint met servicewerkzaamheden.

Waarschuwing

Gebruik altijd een antistatische serviceset bij het hanteren van elektronische componenten. Dit voorkomt dat statische elektriciteit componenten beschadigt. Zie onderstaande afbeelding.

Indien onbeschermd moet het component op de antistatische doek worden gelegd.

Português (PT)

**Aviso**

Antes de iniciar o serviço de manutenção, leia as instruções de segurança fornecidas com o produto.

Aviso

Utilize sempre um kit de manutenção antiestático quando lidar com componentes electrónicos. Isto irá prevenir que a electricidade estática danifique os componentes. Observe a figura abaixo.

Quanto desprotegido, o componente deve ser colocado num pano antiestático.

Русский (RU)

**Предупреждение**

Перед началом работ по сервисному обслуживанию необходимо прочитать сервисное руководство, поставляемое с продуктом.

Предупреждение

При работе с электроникой всегда используйте антистатический сервисный комплект. Это поможет предотвратить повреждение компонентов статическим электричеством. Смотрите рисунок ниже.

При отсутствии защиты компоненты необходимо размещать на антистатической ткани.

Suomi (FI)

**Varoitus**

Lue tuotteen mukana toimitetut turvallisuusohjeet ennen huoltotöiden aloittamista.

Varoitus

Käytä aina antistaattista huoltosarjaa, kun käsittelet elektronisia komponentteja. Tämä estää staattisen sähkön aiheuttaman komponenttien vaurioitumisen. Katso alla olevaa kuvaa.

Suojaamattomana komponentti on asetettava antistaattisen liinan päälle.



Svenska (SE)

**Varning**

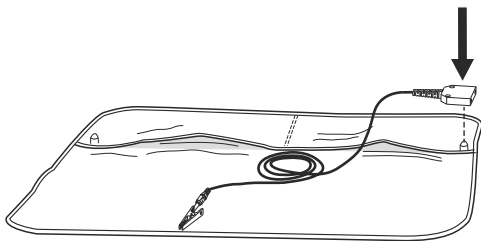
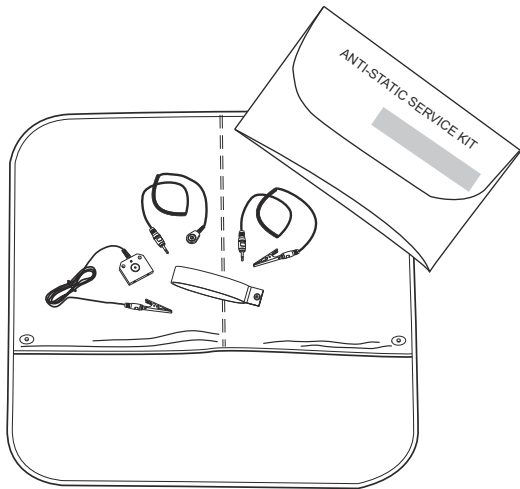
Läs de säkerhetsanvisningar som medföljer produkten innan servicearbetet inleds.

Varning

Använd alltid ett antistatiskt servicekit vid hantering av elektroniska komponenter. Det förhindrar att komponenter skadas av statisk elektricitet. Se figur nedan.

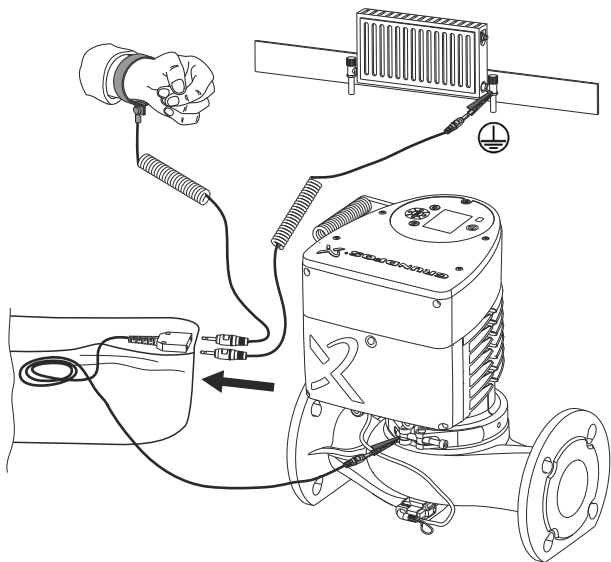
Oskyddade komponenter ska placeras på den antistatiska duken.





TM05 8838 2813

TM05 8771 2713



TM05 8774 1615

1. Equipotential bond wire, versions with and without CIM, plug-connected versions

1.1 Dismantling

DK: Demontering

NL: Demontage

DE: Demontage

PT: Desmontagem

GR: Αποσυναρμολόγηση

RU: Демонтаж

ES: Desmontaje

FI: Purkaminen

FR: Démontage

SE: Demontering

IT: Smontaggio

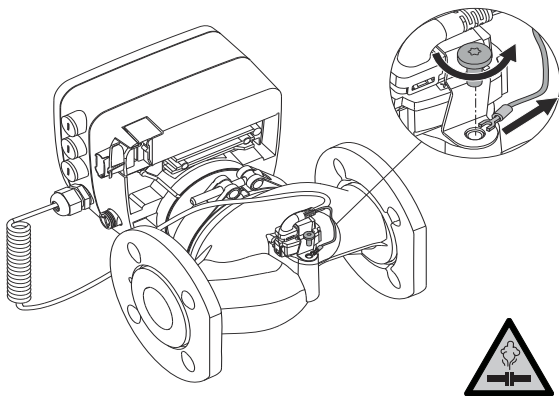


Fig. 1

TM05 8512 1215

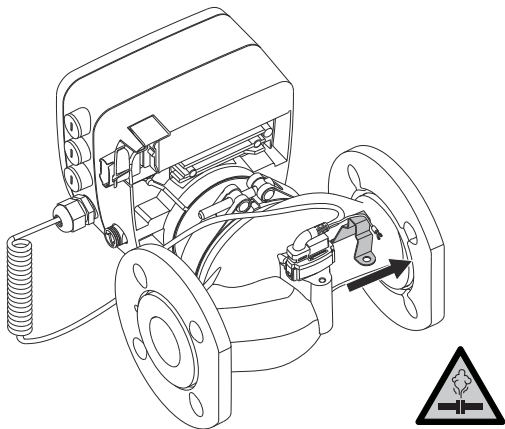


Fig. 2

TM05 8513 1215

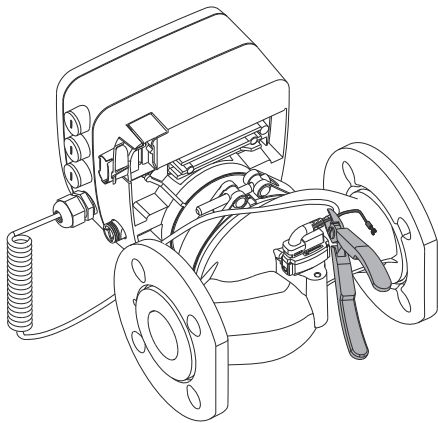


Fig. 3

TM06 3688 1215

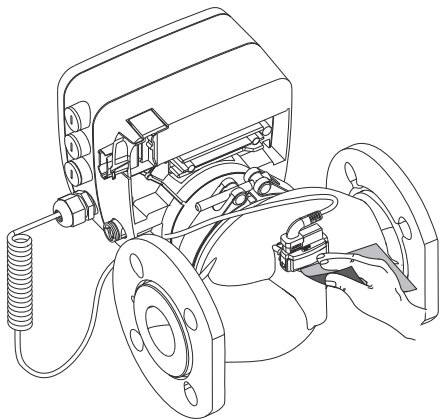


Fig. 4

TM06 3910 1215

1.2 Assembly

DK: Montering

DE: Montage

GR: Συναρμολόγηση

ES: Montaje

FR: Montage

IT: Montaggio

NL: Montage

PT: Montagem

RU: Подключение

FI: Kokoaminen

SE: Montering

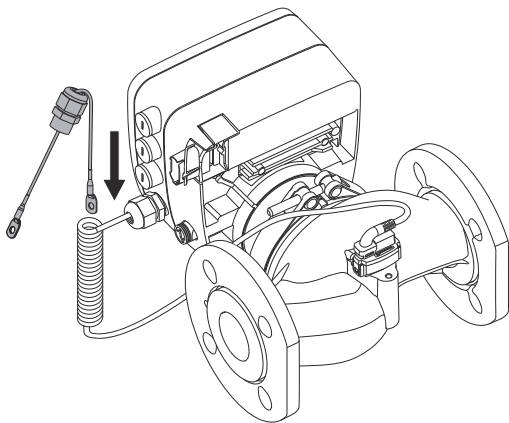


Fig. 5

TM06 4474 2415

TM06 3689 1215

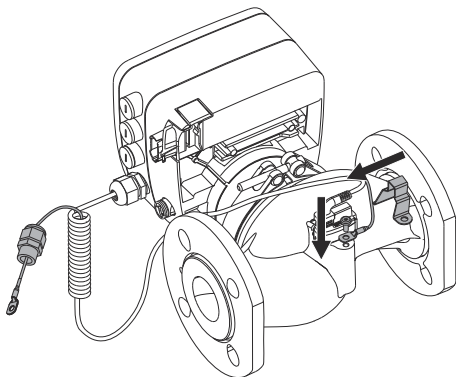
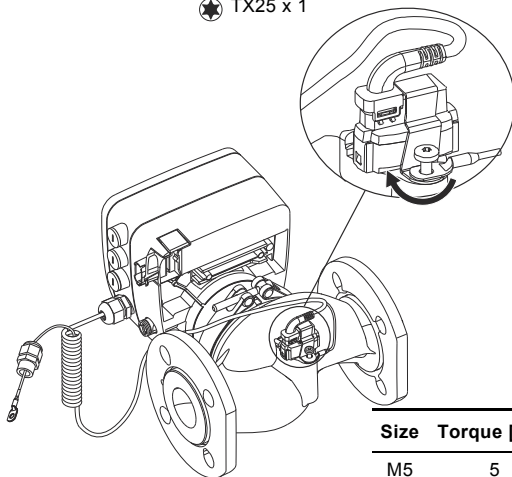


Fig. 1

★ TX25 x 1



Size	Torque [Nm]
------	-------------

M5	5
----	---

TM06 3690 1315

Fig. 2

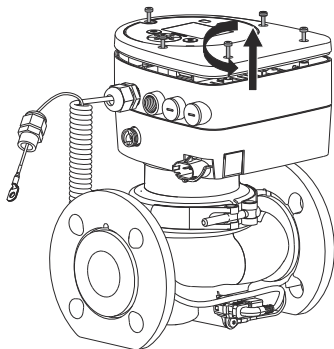


Fig. 3

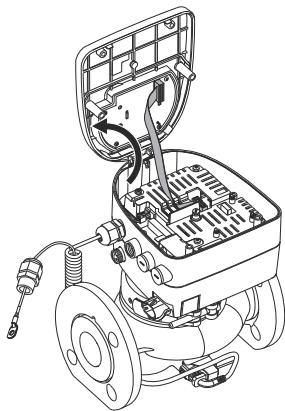


Fig. 4

TM06 3691 1315

TM06 3692 1215

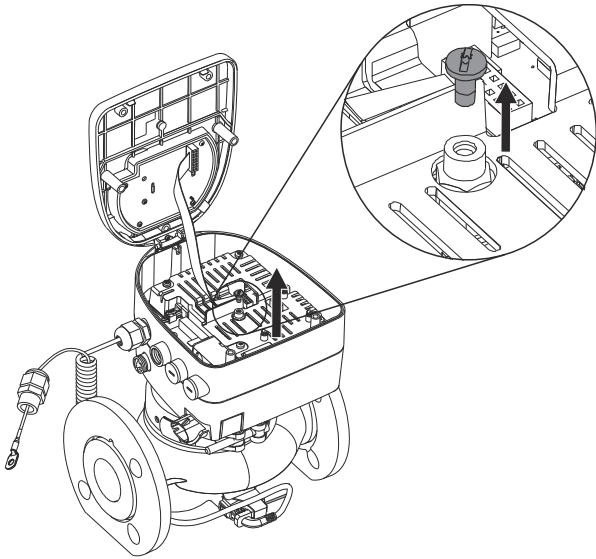


Fig. 5

TM06 3693 1315

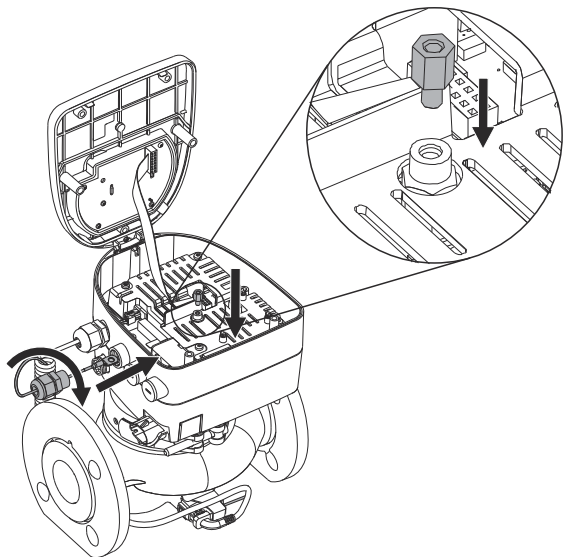


Fig. 6

TM06 4475 2415

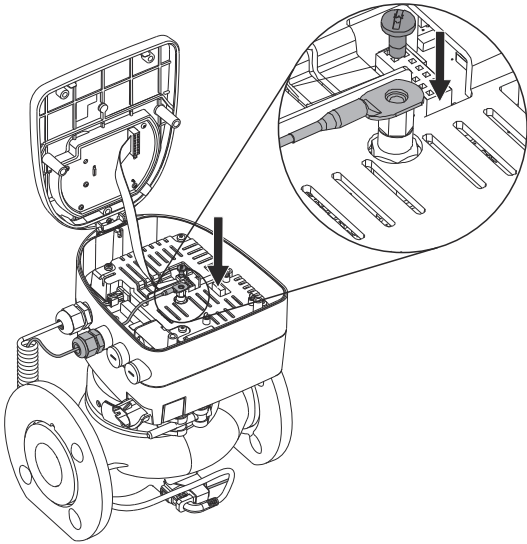


Fig. 7

TM06 3694-1215

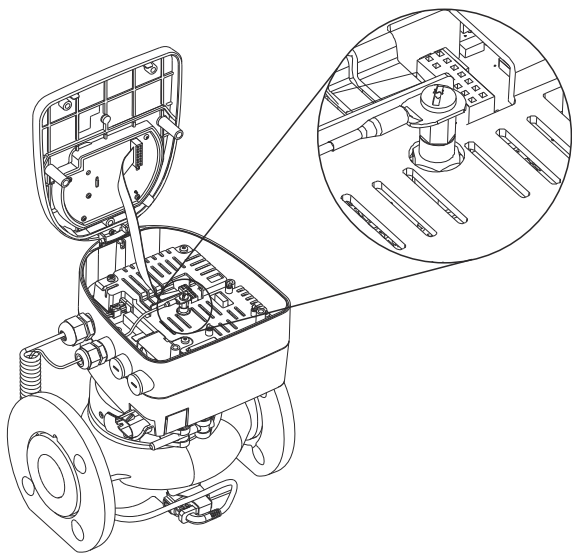


Fig. 8

TM06 3695 1215

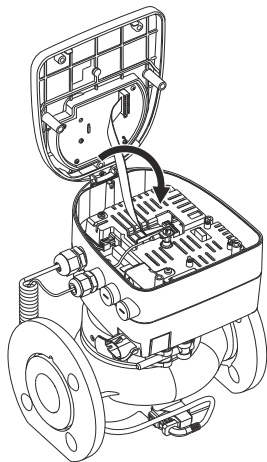


Fig. 9

TM06 3696 1215

Size	Torque [Nm]
M4	1,2


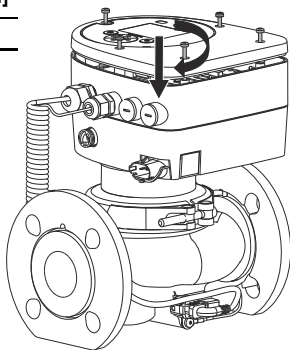
 TX20 x 5


Fig. 10

TM06 3697 1215

2. Equipotential bond wire, versions with and without CIM, terminal-connected versions

2.1 Dismantling

DK: Demontering

NL: Demontage

DE: Demontage

PT: Desmontagem

GR: Αποσυναρμολόγηση

RU: Демонтаж

ES: Desmontaje

FI: Purkaminen

FR: Démontage

SE: Demontering

IT: Smontaggio

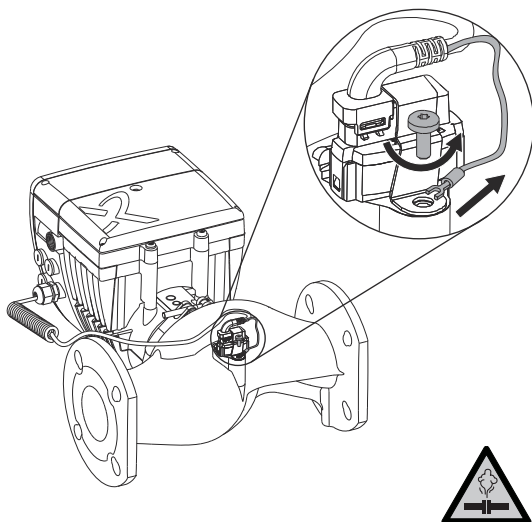


Fig. 1

TM06 3719 1215

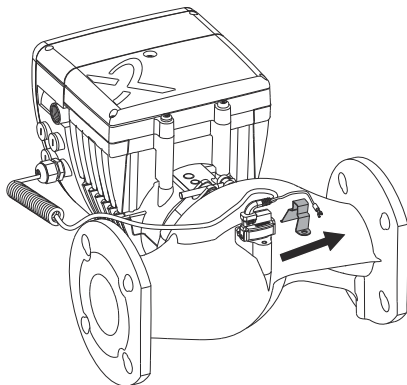


Fig. 2

TM06 3720 1015

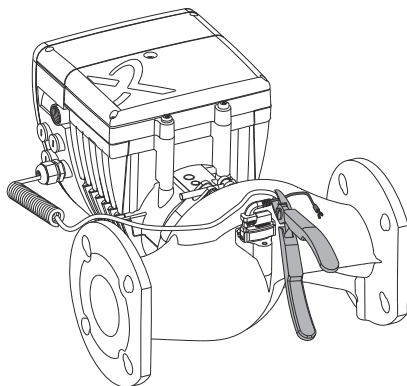


Fig. 3

TM06 3721 1015

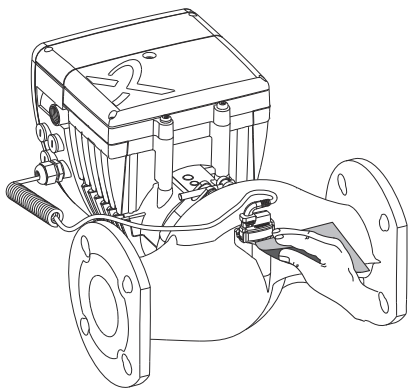


Fig. 4

TM06 3911 1215

2.2 Assembly

DK: Montering

NL: Montage

DE: Montage

PT: Montagem

GR: Συναρμολόγηση

RU: Подключение

ES: Montaje

FI: Kokoaminen

FR: Montage

SE: Montering

IT: Montaggio

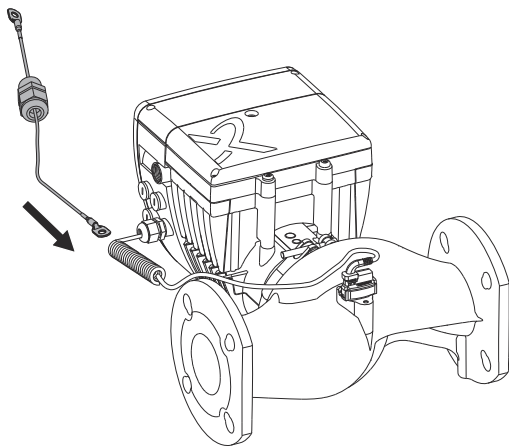


Fig. 5

TM06 4477 2415

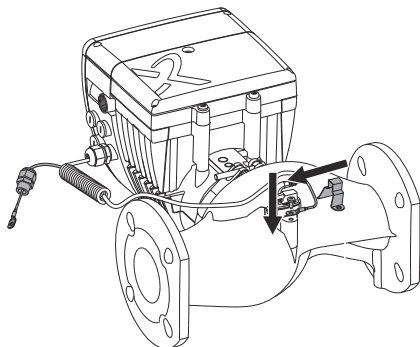
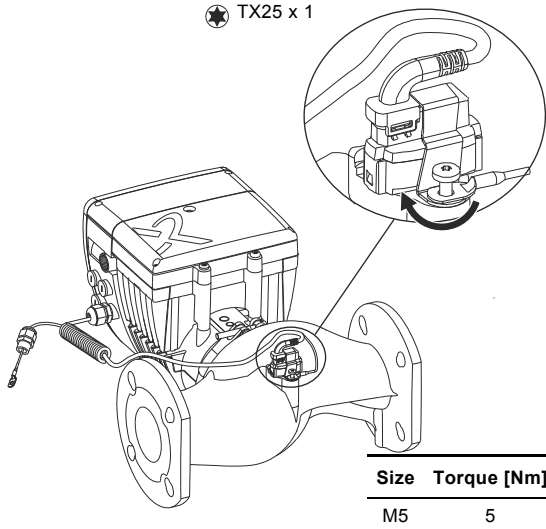


Fig. 1

★ TX25 x 1

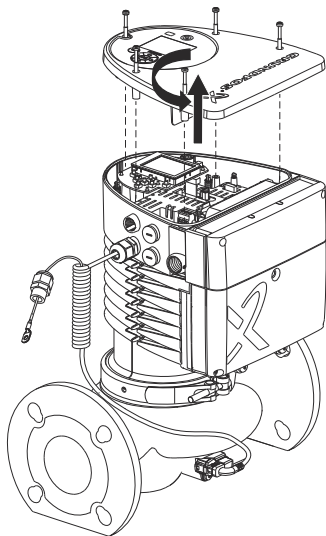


Size	Torque [Nm]
M5	5

Fig. 2

TM06 3722 1015

TM06 3723 1315

**Fig. 3**

TM06 3709 1315

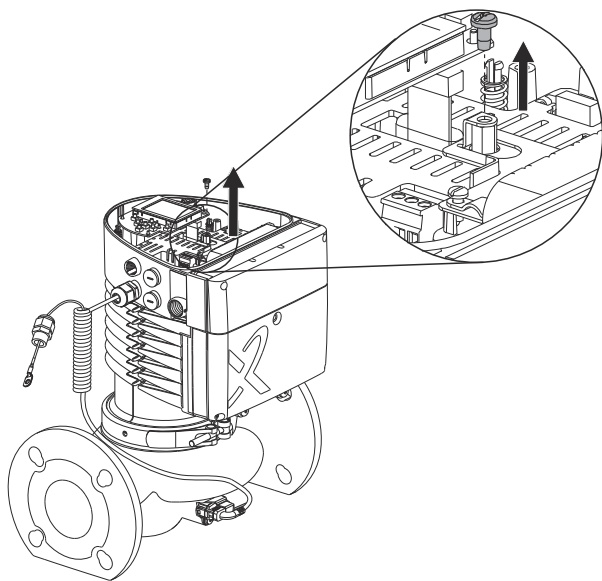


Fig. 4

TM06 3710 1315

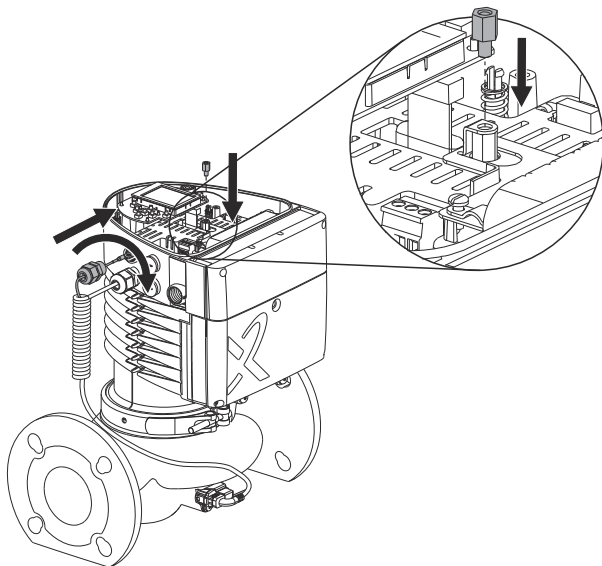


Fig. 5

TM06 4476 2415

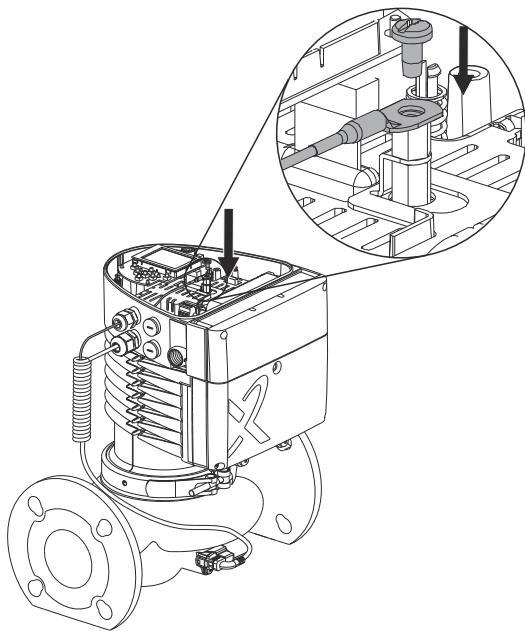


Fig. 6

TM06 3711 1215

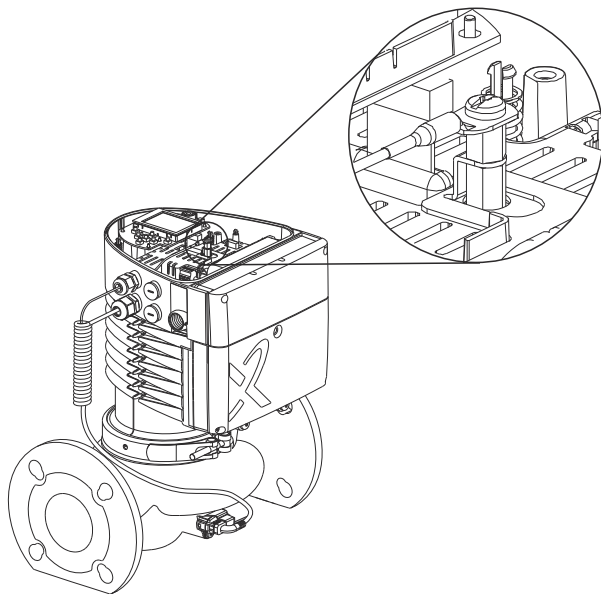


Fig. 7

TM06 3712 1215

Size	Torque [Nm]
M4	1.2

★ TX20 x 5

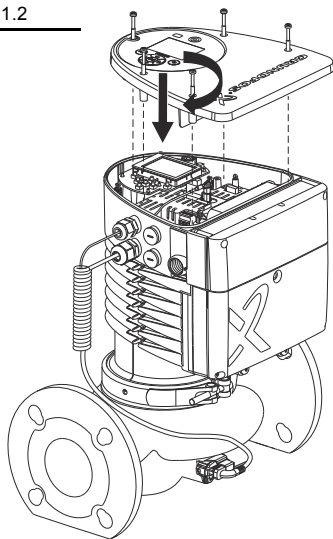


Fig. 8

TM06 3713 1215

Argentina

Bombas GRUNDFOS de Argentina S.A.
Phone: +54-3327 414 444
Telefax: +54-3327 411 111

Australia

GRUNDFOS Pumps Pty. Ltd.
Phone: +61-8-8461-4611
Telefax: +61-8-8340 0155

Austria

GRUNDFOS Pumpen Vertrieb Ges.m.b.H.
Tel.: +43-6246-883-0
Telefax: +43-6246-883-30

Belgium

N.V. GRUNDFOS Bellux S.A.
Tél.: +32-3-870 7300
Télécopie: +32-3-870 7301

Belarus

Представительство ГРУНДФОС в Минске
Тел.: +7 (375 17) 286 39 72, 286 39 73
Факс: +7 (375-17) 286 39 71

Bosna and Herzegovina

GRUNDFOS Sarajevo
Phone: +387 33 592 480
Telefax: +387 33 590 465
www.ba.grundfos.com
email: grundfos@bih.net.ba

Brazil

BOMBAS GRUNDFOS DO BRASIL
Phone: +55-11 4393 5533
Telefax: +55-11 4343 5015

Bulgaria

Grundfos Bulgaria EOOD
Tel. +359 2 49 22 200
Fax. +359 2 49 22 201

Canada

GRUNDFOS Canada Inc.
Phone: +1-905 829 9533
Telefax: +1-905 829 9512

China

GRUNDFOS Pumps (Shanghai) Co. Ltd.
Phone: +86-021-612 252 22
Telefax: +86-021-612 253 33

Croatia

GRUNDFOS CROATIA d.o.o.
Phone: +385 1 6595 400
Telefax: +385 1 6595 499

Czech Republic

GRUNDFOS s.r.o.
Phone: +420-585-716 111
Telefax: +420-585-716 299

Denmark

GRUNDFOS DK A/S
Tlf.: +45-87 50 50 50
E-mail: info_GDK@grundfos.com
www.grundfos.com/DK

Estonia

GRUNDFOS Pumps Eesti OÜ
Tel: + 372 606 1690
Fax: + 372 606 1691

Finland

OY GRUNDFOS Pumput AB
Phone: +358-(0)207 889 900
Telefax: +358-(0)207 889 550

France

Pompes GRUNDFOS Distribution S.A.
Tél.: +33-4 74 82 15 15
Télécopie: +33-4 74 94 10 51

Germany

GRUNDFOS GMBH
Tel.: +49-(0) 211 929 69-0
e-mail: infoservice@grundfos.de
Service in Deutschland:
e-mail: kundendienst@grundfos.de

HILGE GmbH & Co. KG
Tel.: +49 6135 75-0
Telefax: +49 6135 1737
e-mail: hilge@hilge.de

Greece

GRUNDFOS Hellas A.E.B.E.
Phone: +0030-210-66 83 400
Telefax: +0030-210-66 46 273

Hong Kong

GRUNDFOS Pumps (Hong Kong) Ltd.
Phone:
+852-27861706/27861741
Telefax: +852-27858664

Hungary

GRUNDFOS Hungária Kft.
Phone: +36-23 511 110
Telefax: +36-23 511 111

India

GRUNDFOS Pumps India Private Limited
Phone: +91-44 4596 6800

Indonesia

PT GRUNDFOS Pompa
Phone: +62-21-460 6909
Telefax: +62-21-460 6910/460 6901

Ireland

GRUNDFOS (Ireland) Ltd.
Phone: +353-1-4089 800
Telefax: +353-1-4089 830

Italy

GRUNDFOS Pompe Italia S.r.l.
Tel.: +39-02-95838112
Telefax:
+39-02-95309290/9583846 1

Japan

GRUNDFOS Pumps K.K.
Phone: +81-35-448 1391
Telefax: +81-35-448 9619

Korea

GRUNDFOS Pumps Korea Ltd.
Phone: +82-2-5317 600
Telefax: +82-2-5633 725

Latvia

SIA GRUNDFOS Pumps Latvia
Tāl.: + 371 714 9640, 7 149 641
Fakss: + 371 914 9646

Lithuania

GRUNDFOS Pumps UAB
Tel: + 370 52 395 430
Fax: + 370 52 395 431

Malaysia

GRUNDFOS Pumps Sdn. Bhd.
Phone: +60-3-5569 2922
Telefax: +60-3-5569 2866

Mexico

Bombas GRUNDFOS de México S.A. de C.V.
Phone: +52-81-8144 4000
Telefax: +52-81-8144 4010

Netherlands

GRUNDFOS Netherlands
Tel.: +31-88-478 6336
Telefax: +31-88-478 6332 s

New Zealand

GRUNDFOS Pumps NZ Ltd.
Phone: +64-9-415 3240
Telefax: +64-9-415 3250

Norway

GRUNDFOS Pumper A/S
Tlf.: +47-22 90 47 00
Telefax: +47-22 32 21 50

Poland

GRUNDFOS Pompy Sp. z o.o.
Tel: (+48-61) 650 13 00
Fax: (+48-61) 650 13 50

Portugal

Bombas GRUNDFOS Portugal, S.A.
Tel.: +351-21-440 76 00
Telefax: +351-21-440 76 90

Romania

GRUNDFOS Pompe România SRL
Phone: +40 21 200 4100
E-mail: romania@grundfos.ro

Russia

ООО Грундфос Россия
Тел. (+7) 495 737 30 00, 564 88 00
E-mail: grundfos.moscow@grundfos.com

Serbia

Grundfos Srbija d.o.o.
Phone: +381 11 2258 740
Telefax: +381 11 2281 769

Singapore

GRUNDFOS (Singapore) Pte. Ltd.
Phone: +65-6681 9688
Telefax: +65-6681 9689

Slovakia

GRUNDFOS s.r.o.
Phona: +421 2 5020 1426

Slovenia

GRUNDFOS d.o.o.
Phone: +386 31 718 808
Telefax: +386 (0) 1 5680 619

South Africa

GRUNDFOS (PTY) LTD
Phone: (+27) 11 579 4800
Fax: (+27) 11 455 6066
E-mail: lsmart@grundfos.com

Spain

Bombas GRUNDFOS España S.A.
Tel.: +34-91-848 8800
Telefax: +34-91-628 0465

Sweden

GRUNDFOS AB
Tel.: +46(0)771-32 23 00
Telefax: +46(0)31-331 94 60

Switzerland

GRUNDFOS Pumpen AG
Tel.: +41-44-806 8111
Telefax: +41-44-806 8115

Taiwan

GRUNDFOS Pumps (Taiwan) Ltd.
Phone: +886-4-2305 0868
Telefax: +886-4-2305 0878

Thailand

GRUNDFOS (Thailand) Ltd.
Phone: +66-2-725 8999
Telefax: +66-2-725 8998

Turkey

GRUNDFOS POMPA San. ve Tic. Ltd. Sti.
Phone: +90 - 262-679 7979
Telefax: +90 - 262-679 7905
E-mail: satis@grundfos.com

Ukraine

Бізнес Центр Європа
Телефон: (+38 044) 237 04 00
Факс.: (+38 044) 237 04 01

United Arab Emirates

GRUNDFOS Gulf Distribution
Phone: +971-4- 8815 166
Telefax: +971-4-8815 136

United Kingdom

GRUNDFOS Pumps Ltd.
Phone: +44-1525-850000
Telefax: +44-1525-850011

U.S.A.

GRUNDFOS Pumps Corporation
Phone: +1-913-227-3400
Telefax: +1-913-227-3500

Uzbekistan

Grundfos Tashkent, Uzbekistan The Representative Office of Grundfos Kazakhstan in Uzbekistan
Телефон: (+998) 71 150 3290 / 71 150 3291
Факс: (+998) 71 150 3292

Addresses revised
21.05.2014

be think innovate

98904745 0715

ECM: 1162667

The name Grundfos, the Grundfos logo, and **be think innovate** are registered trademarks owned by Grundfos Holding A/S or Grundfos A/S, Denmark. All rights reserved worldwide.

© Copyright Grundfos Holding A/S

www.grundfos.com

GRUNDFOS 