

**CLEAR**  
DESIGN

# PET WING PANEL

BOOST Workstation Installation Instructions

Instructions in English and en Español



## BOOST WING PANELS

### Single Panel and Facing Panel Installation

This product can be used in several ways with a variety of BOOST workstation configurations. This guide illustrates the installation of a single panel in a side-by-side configuration, and facing panels in a facing pod of 2 workstations.

Instalación de panel singular y panel frontal

Este producto se puede usar de varias maneras con una variedad de configuraciones de estaciones de trabajo BOOST. Esta guía ilustra la instalación de un solo panel en una configuración de lado a lado y los paneles enfrentados en 2 estaciones de trabajo

### PARTS LIST FOR SINGLE PANEL

QTY	PRODUCT CODE
1	BOOST Wing
2	PWBF - PET Panel Foot

### PARTS LIST FOR FACING PANELS

QTY	PRODUCT CODE
1	BOOST Wing
4	PWBF - PET Panel Foot
2	PWBH - PET Panel Hinge Bracket

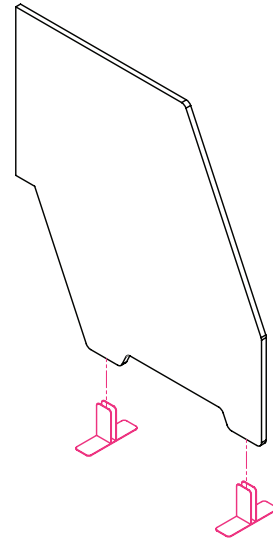
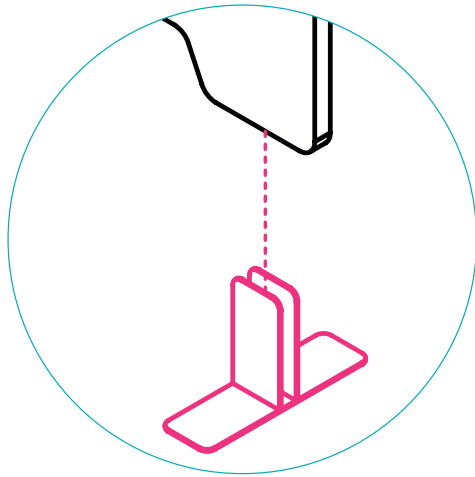
## 1 | ATTACH FEET TO PANEL

Place feet so they are centered on the PET leg cut-outs.

**Note:** Be sure that PET panel is flush with the bottom plate of the bracket

Coloque el pie de manera que quede centrado en los recortes de la pierna PET.

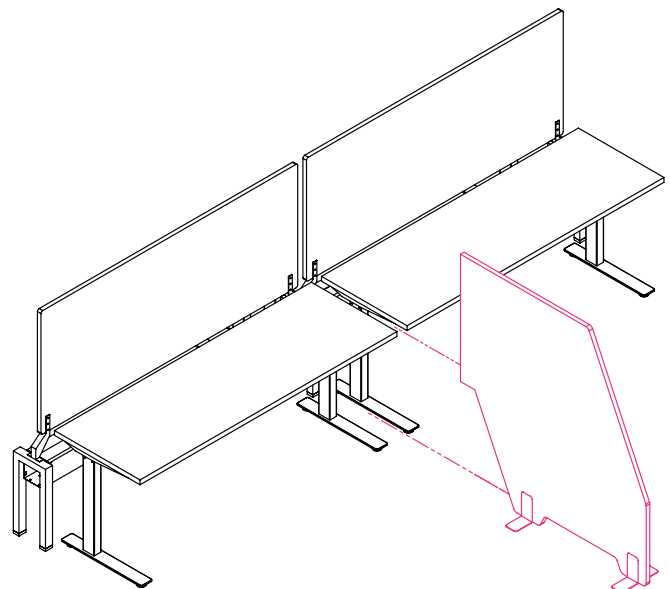
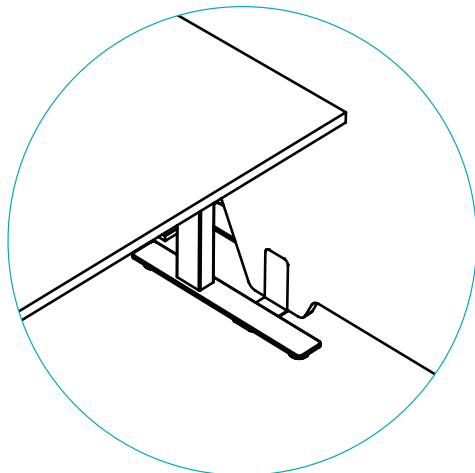
Nota: Asegúrese de que el panel de PET esté al ras con la placa inferior del soporte



## 2 | PLACE BETWEEN WORKSTATIONS

Slide the panel between two workstations and tuck panel foot under the BOOST frame legs.

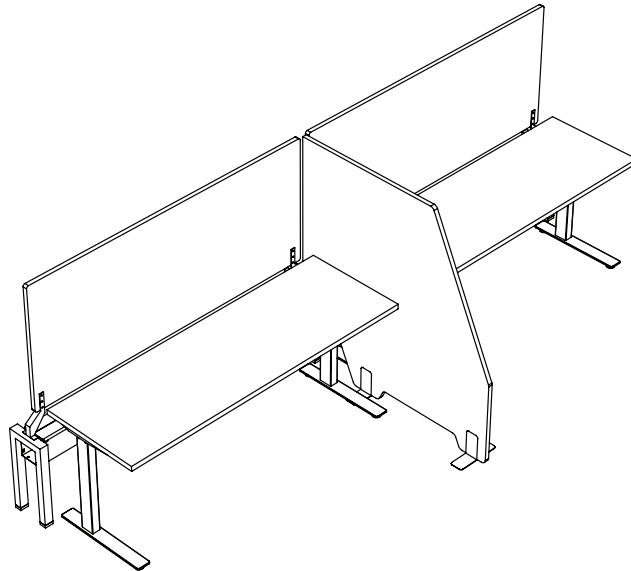
Deslice el panel entre dos estaciones de trabajo y coloque el pie del panel debajo de las patas del marco BOOST.



### 3 | FINISHED (IF SINGLE-PANEL INSTALLATION)

If you're installing facing panels, continue on to step 4.

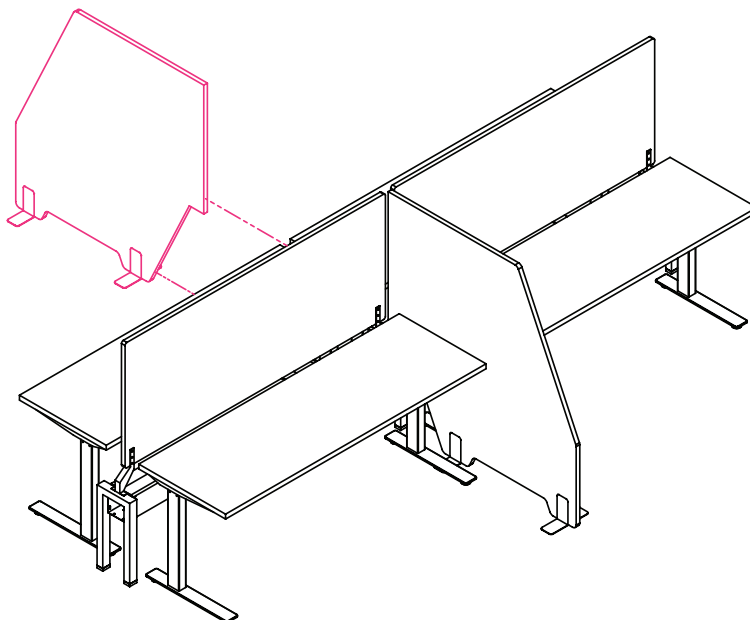
Si está instalando paneles enfrentados, continúe con el paso 4.



### 4 | ADD FACING PANEL

If your workstations have facing panels, repeat step 1 for the second panel. Once feet are attached, place second panel between workstations on the opposite side of first panel, and tuck feet under the BOOST frame legs.

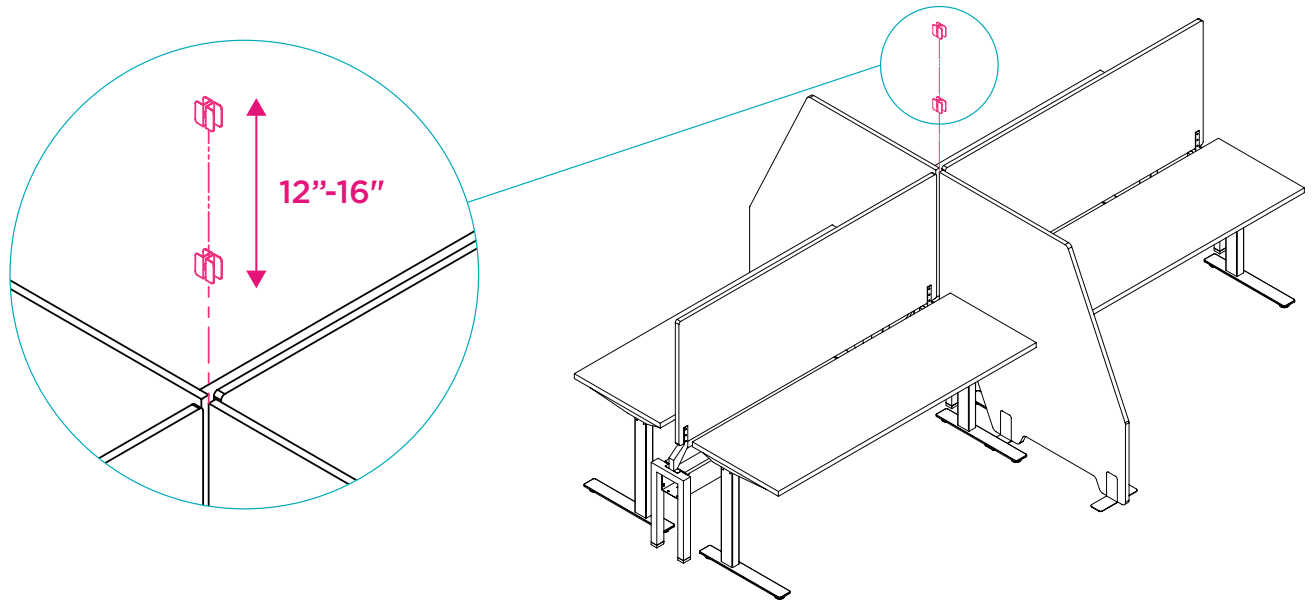
Si sus estaciones de trabajo tienen paneles enfrentados, repita el paso 1 para el segundo panel. Una vez que los pies están unidos, coloque el segundo panel entre las estaciones de trabajo en el lado opuesto del primer panel y meta los pies debajo de las patas del marco BOOST.



## 5 | SECURE PANELS TOGETHER

Drop two hinge brackets between the two panels, and place them **12"-16"** apart. This will provide extra rigidity to keep panels in place.

Coloque dos soportes entre los dos paneles y colóquelos a una distancia de 12 "a 16". Esto proporcionará una rigidez adicional para mantener los paneles en su lugar.



## 6 | FINISHED

