

Módulo economizador JADE™ (MODELO W7220)

INFORMACIÓN DEL PRODUCTO



DESCRIPCIÓN DEL PRODUCTO

El sistema economizador JADE™ es un sistema de control economizador expansible, que incluye un módulo economizador W7220 (controlador) con pantalla LCD y teclado. El W7220 puede configurarse con sensores opcionales.

El módulo economizador W7220 puede utilizarse como un módulo economizador independiente conectado directamente a un termostato comercial programable de ambiente y a sensores para brindar un control economizador de bulbo seco del aire exterior.

El módulo Economizador W7220 puede conectarse a los sensores opcionales Sylk Bus para control de la entalpía simple o diferencial. El módulo Economizador W7220 proporciona electricidad y comunicaciones al Sylk Bus para los sensores Sylk Bus.

El módulo economizador W7220 detecta automáticamente los sensores mediante sondeo para determinar cuáles sensores están presentes. Si un sensor pierde comunicación luego de ser detectado, el economizador W7220 indicará en su pantalla LCD que hay un error de falla del dispositivo.

Componentes del sistema

El sistema economizador JADE™ incluye un módulo economizador, un sensor de aire mixto de 20 K, un actuador para regulador, un sensor de CO₂ opcional y un sensor de temperatura de aire exterior de 20 K o sensores Sylk bus para medir la entalpía del aire exterior y del aire de retorno, la temperatura y la humedad.

Módulo economizador

Esta es la base del sistema economizador JADE™ que incluye la interfaz de usuario para el sistema. El módulo economizador W7220 proporciona las entradas y salidas básicas para facilitar el control economizador. Cuando se utiliza con los sensores Sylk bus opcionales, el módulo economizador proporciona una funcionalidad más avanzada del economizador.

Sensores Sylk bus (opcionales)

El sensor Sylk bus es una combinación de sensor de temperatura y humedad que recibe alimentación del Sylk bus y se comunica con él. Se pueden configurar hasta tres sensores con el módulo economizador JADE™. Consulte la página 2 para obtener más información.

Sensor de CO₂ (opcional)

Se puede agregar un sensor de CO₂ para ventilación controlada por demanda (*demand control ventilation, DCV*). Se puede utilizar un sensor analógico (de 2-10 V CC) o un sensor de CO₂ Sylk Bus TR40 para montar en la pared con el economizador Jade.

Contents

DESCRIPCIÓN DEL PRODUCTO	1
ESPECIFICACIONES	2
ANTES DE LA INSTALACIÓN	3
INSTALACIÓN Y CONFIGURACIÓN	3
MONTAJE	3
CABLEADO	5
EJEMPLOS DE APLICACIONES DE CABLEADO	8
GENERALIDADES DE LA INTERFAZ	18
CONFIGURACIÓN Y AJUSTES	18
VERIFICACIÓN	31
LOCALIZACIÓN Y SOLUCIÓN DE PROBLEMAS	32



Herramienta PC MOD (opcional)

La herramienta PC MOD se conecta a una computadora personal y se comunica con el controlador economizador Jade mediante el Sylk bus. El software de la herramienta W7220 PCMOD es libre y puede descargarse desde la url que aparece en la sección Accesorios.

Algunas funciones del controlador Jade solo pueden habilitarse o deshabilitarse con la herramienta W7220 PC MOD. Consulte la sección de opciones de la herramienta PC MOD en la Tabla 5.

ESPECIFICACIONES

Módulo economizador W7220A

El módulo está diseñado para ser utilizado con cualquier actuador de comunicación Sylk bus de Honeywell o de 2 a 10 V CC de Honeywell. El módulo incluye terminales para un sensor de CO₂, un sensor de aire mixto y un sensor de exteriores de bulbo seco. Con los sensores Sylk bus, se encuentran disponibles la entalpía y otras opciones.

Interfaz de usuario: muestra el estado para el funcionamiento normal, los parámetros de configuración, las pruebas de verificación, las alarmas y las condiciones de error mediante una pantalla LCD de dos líneas y 16 caracteres, y un teclado de cuatro botones.

Electricidad

Voltaje nominal: valor eficaz de 20 a 30 V CA; 50/60 Hz
Transformador: entrada máxima al sistema de 100 VA

Consumo nominal de electricidad (a 24 V CA, 60 Hz): 11.5 VA sin sensores ni actuadores

Capacidad de salida digital de relé a 30 V CA (energía máxima desde la entrada clase 2 únicamente): 1.5 A en funcionamiento; aflujo de corriente de 3.5 A a 0.45 de disminución de presión (200,000 ciclos) o aflujo de corriente de 7.5 A a 0.45 de disminución de presión (100,000 ciclos)

Salida de alimentación de los sensores externos:
21 V CC +/- 5% a 48 mA

IMPORTANTE

Todas las entradas y las salidas requieren cables clase 2.

INFORMACIÓN PARA PEDIDOS

Cuando compre productos de reemplazo y modernización a su mayorista o distribuidor de TRADELINE®, refiérase al catálogo o listas de precios de TRADELINE® para obtener el modelo completo. Si tiene preguntas adicionales, si necesita más información, o si quisiera dar sus comentarios sobre nuestros productos o servicios, escriba o llame a:

1. Su oficina de ventas local de Environmental and Combustion Controls (Controles Ambientales y de Combustión) (consulte las páginas blancas de su directorio telefónico), o
2. Honeywell Customer Care (Servicio al Cliente)
1985 Douglas Drive North
Golden Valley, MN 55422-4386
3. <http://customer.honeywell.com> o <http://customer.honeywell.ca>

Oficinas internacionales de ventas y servicio en todas las principales ciudades de mundo. Fábricas en Alemania, Bélgica, Canadá, China, la República Checa, Hungría, Italia, México, los Países Bajos, el Reino Unido, y los Estados Unidos.

Entradas

SENSORES:

NOTA: Se requiere un sensor analógico de aire mixto (mixed air, MA) para todas las unidades W7220. Además del sensor de MA, se requiere un sensor de aire exterior (outdoor air, OA) para cambio de bulbo seco o un sensor Sylk bus de OA para cambio de entalpía exterior. Puede añadirse un sensor Sylkbus de aire de retorno (RA) al sistema para entalpía diferencial o para cambio del bulbo seco. Para cambio del bulbo seco diferencial se requiere un sensor de 20 k ohmios en el OA (aire exterior) y un sensor de Sylkbus en el RA. El interruptor Dip del sensor Sylkbus RA deberá colocarse en la posición RA.

Temperatura de bulbo seco (opcional) y aire mezclado (necesario), C7250A: 2 cables (18 a 22 AWG); rango de temperatura de -40°F a 150 °F (-40°C a 65 °C); Exactitud de la temperatura -0°F/+2°F.

Temperatura y humedad, C7400S1000 (opcional):
Sylk bus; 2 cables (18 a 22 AWG)
Temperatura: rango de -40 a 150 °F (-40 a 65 °C)
Exactitud de la temperatura -0°F/+2°F
Humedad: rango de 0 a 100% de humedad relativa con precisión del 5%.

NOTA: Pueden conectarse hasta tres (3) sensores SYLK bus al módulo economizador JADE™. Para aire exterior (OA), aire de retorno (RA) y aire (de suministro) de descarga (discharge air, DA).

Sensor (CO₂) para ventilación controlada por demanda (DCV) (C7232 o C7632):
Señal de control de 2 a 10 V CC;
impedancia mínima >50 K ohmios.

4 entradas binarias:

1 cable de 24 V CA + cable común de conexión a tierra (vea la página 6 para obtener detalles del cableado).
Suministro eléctrico de 24 V CA; 20 a 30 V CA, 50/60 Hz;
transformador clase 2 de 100 VA.

Salidas

Señal del actuador: 2 a 10 V CC; la impedancia mínima del actuador es de 2 K ohmios; salida Sylk bus de dos cables para actuadores de comunicación Sylk bus Honeywell.

Ventilador extractor, Y1, Y2 y AUX1 O:

Todas las salidas de relé (a 30 V CA):
 Funcionamiento: 1.5 máximo
 Aflujo de corriente: 7.5 A máximo

Medio ambiente

Temperatura de funcionamiento: de -40 a 150 °F (-40 a 65 °C). A excepción del funcionamiento de la pantalla por debajo de -4 °F (-20 °C) con recuperación completa a -4 °F (-20 °C) a partir de la exposición a -40 °F (-40 °C).

Temperatura de almacenamiento:
 de -40 a 150 °F (-40 a 65 °C)

Temperatura de envío: de -40 a 150 °F (-40 a 65 °C)

Humedad relativa: del 5% al 95% de HR, sin condensación

Dimensiones (vea la Fig. 1 en la página 3):
 Altura: 4.98 pulgadas (126.4 mm)
 Ancho: 6.3 pulgadas (160 mm)
 Profundidad: 1.34 pulgadas (34 mm)

Peso: 0.58 lb (0.265 kg)

Aprobaciones: listado por el UL (XAPX) para los Estados Unidos y Canadá;

Número de identificación FDD de la Comisión de Energía de California (California Energy Commission, CEC) HJW10.

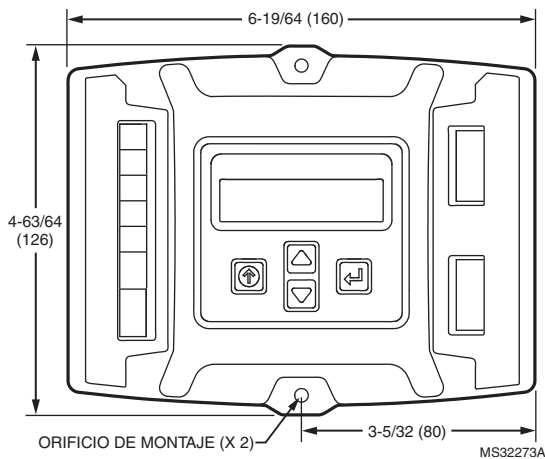


Fig. 1. Dimensiones en pulgadas y (mm) mostrando los orificios de montaje.

Accesorios:

- conector de borde 50048926-001 de 2 clavijas para sensores (20 piezas por bolsa)
- conector de borde 50048926-002 de 6 clavijas para cableado en campo (20 piezas por bolsa)
- Sensor C7250A de 20k para MA u OA (cambio de bulbo seco)
- Sensor Sylkbus C7400S para control de entalpía en OA y/o RA y RA para cambio del bulbo seco diferencial
- Herramienta de interfaz W7220 PCMOD para el controlador JADE y la computadora personal. Ingrese a www.customer.honeywell.com/economizertools para el software.
- Kit de montaje de conductos 50053060-001 para sensores
- Sensores analógicos de CO2 C7632 o C7232 O un sensor de CO2 Sylk bus TR40.

ANTES DE LA INSTALACIÓN

Revise las "Especificaciones" de la página 2 antes de instalar el sistema economizador JADE™.

Cuando instale este producto

1. Lea detenidamente estas instrucciones. De no seguirlas, se podría dañar el producto o provocar una situación peligrosa.
2. Revise los valores nominales especificados en las instrucciones y en el producto, para asegurarse de que el producto sea adecuado para la aplicación.
3. El instalador debe ser un técnico de servicio capacitado y experimentado.
4. Después de terminar la instalación, verifique el funcionamiento del producto tal como se indica en estas instrucciones.

NOTA: Jade estará en el modo "configuración" durante los primeros 60 minutos después de ser energizado. Si un sensor de aire externo o un dispositivo Sylk bus (sensor, actuador) se desconecta durante el modo de configuración, el Jade no emitirá una alarma por esa falla. El sensor MA es "crítico"; si el sensor MA se retira durante el modo de configuración, el Jade emitirá una alarma. Después de 60 minutos el controlador Jade cambiará el modo de operación y todos los componentes retirados o con falla emitirán una alarma en el modo de funcionamiento.

INSTALACIÓN Y CONFIGURACIÓN

Los siguientes procedimientos de instalación deberán realizarse en el orden indicado:

1. Montaje: vea la página 3.
2. Cableado: vea la página 5.
3. Generalidades de la programación y la interfaz: vea la página 18.
4. Configuración y ajustes: vea la página 18.
5. Verificación: vea la página 31.

Localización y solución de problemas y alarmas—consulte la página 32.

MONTAJE

Esta sección describe los procedimientos para el montaje del módulo economizador JADE™ y de los sensores.

Ubicación y montaje del módulo economizador

IMPORTANTE

Evite la instalación en áreas donde gases ácidos u otros vapores que producen deterioros puedan afectar las piezas metálicas del circuito impreso del módulo, o en áreas donde haya escape de gas u otros vapores explosivos.

IMPORTANTE

El módulo deberá montarse en una posición que deje suficiente espacio libre para el cableado, el servicio técnico y la remoción.

Monte el módulo economizador en cualquier lugar adecuado en el interior utilizando los dos orificios de montaje incluidos en la cubierta y tornillos n.º 6 y n.º 8 (no se incluyen los tornillos; deberán adquirirse por separado). Use las dimensiones indicadas en la Fig. 1 de la página 2 como guía.

El módulo economizador puede montarse en cualquier sentido. Sin embargo, montarlo en el sentido indicado en la Fig. 1 de la página 2 permite la visualización adecuada de la pantalla LCD y el uso adecuado del teclado.

Ubicación y montaje del sensor

El Economizador JADE™ W7220 utiliza sensores digitales y de comunicación para el control. Los sensores de temperatura C7250 (MA^a y OA^b) son NTC de 20 K. Se necesita un sensor de MA para todas las aplicaciones. Se deberá montarlo en la sección de aire mixto de una unidad de techo, ya sea directamente en la lámina de metal utilizando los tornillos autoperforantes para lámina de metal o en la corriente de aire utilizando el kit de montaje en conducto. El kit de montaje en conducto es la pieza número 50053060-001.

Los sensores Sylk bus de OA, RA^c y DA^d opcionales se comunican con el W7220 mediante el bus de comunicación de dos cables y pueden ser conectados mediante un conector de dos clavijas o un conector lateral. Cada sensor Sylk bus incluye un conector lateral de dos clavijas en el embalaje. El número SKU del sensor Sylk bus es C7400S. Todos los sensores de OA, RA y DA tienen el mismo número SKU. El sensor se ajusta para el tipo de detección adecuado mediante el interruptor DIP de tres posiciones ubicado en el sensor. La posición para OA es OFF (desactivado), OFF, OFF; para RA, ON (activado), OFF, OFF; y para DA, OFF, ON, OFF. Durante la instalación, los sensores se ajustan para el uso deseado. Para obtener información más detallada sobre el interruptor DIP, consulte "Cableado del sensor Sylk bus" en la página 7.

NOTA: La película protectora del interruptor DIP solo es necesaria durante el proceso de montaje en la fábrica. Simplemente presione sobre la película para ajustar los interruptores DIP; esto no dañará el dispositivo.

Una vez instalado, un sensor podrá cambiarse para una aplicación diferente simplemente cambiando la configuración del interruptor DIP.

- ^a MA = aire mixto
- ^b OA = aire exterior
- ^c RA = aire de retorno
- ^d DA = aire de descarga

Montaje del sensor

Los sensores pueden montarse directamente sobre la lámina de metal de la unidad o en la corriente de aire utilizando el kit de montaje en conducto (se pide por separado).

El kit incluye una varilla para sujetar el sensor en el conducto, una brida para asegurar la varilla del sensor en la pared del conducto y rellenar el orificio, y una junta para evitar que el aire se escape a través de la pared del conducto. Cada ensamble de bolsa tiene cinco (5) kits. Vea la Fig. 2.

La varilla tiene ranuras para enroscar el cable y evitar que se suelte o que cuelgue en el conducto; se puede adaptar para una distancia de 6 a 12 pulgadas (152.5 a 305 mm). La brida tiene una prolongación para facilitar el montaje. Consulte la Fig. 3.

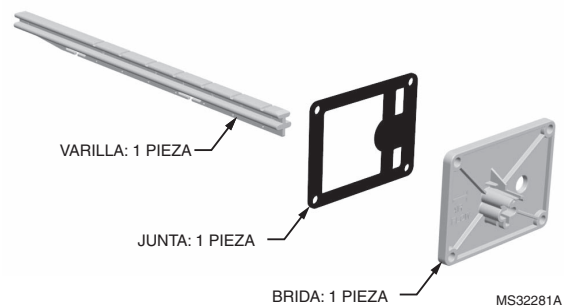


Fig. 2. Kit de montaje en conducto (pieza n.º 50053060-001).

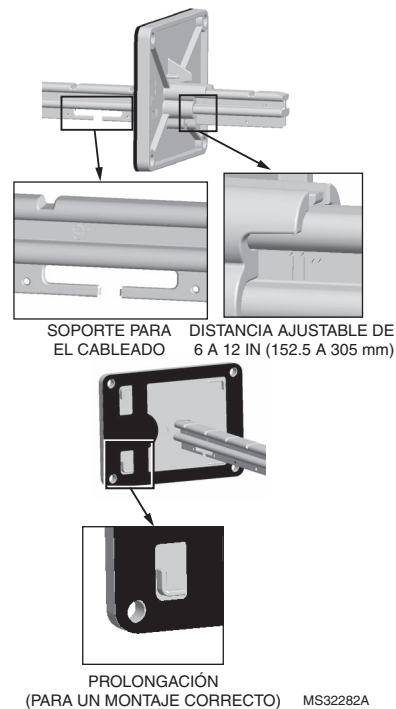


Fig. 3. Ajustes del montaje en conducto.

CABLEADO

Todo el cableado debe cumplir con las ordenanzas y los códigos eléctricos correspondientes, o bien debe realizarse conforme a lo especificado en los diagramas de cableado de instalación. El cableado del módulo en el campo finaliza en los cuatro bloques de terminales de tornillo ubicados en los laterales izquierdo y derecho.

El cableado del módulo del fabricante original del equipo (OEM) finaliza mediante los terminales de clavijas del conector ubicados en los laterales izquierdo y derecho. Las clavijas de los terminales del conector y los bloques de terminales tienen terminaciones comunes para una entrada o salida adecuada. Vea el diagrama de cableado para OEM en la Fig. 20.

El resto de esta sección describe el cableado para el módulo economizador JADE™, W7220A.

⚠️ ADVERTENCIA

Peligro de descarga eléctrica. Puede causar lesiones graves, muerte o daños a la propiedad. Desconecte el suministro eléctrico antes de comenzar el cableado o de realizar las conexiones de cableado, para evitar descargas eléctricas o daños al equipo.

⚠️ PRECAUCIÓN

Riesgo de daños al equipo. La descarga electrostática puede generar un cortocircuito en el equipo. Asegúrese de contar con una conexión a tierra adecuada antes de manipular la unidad.

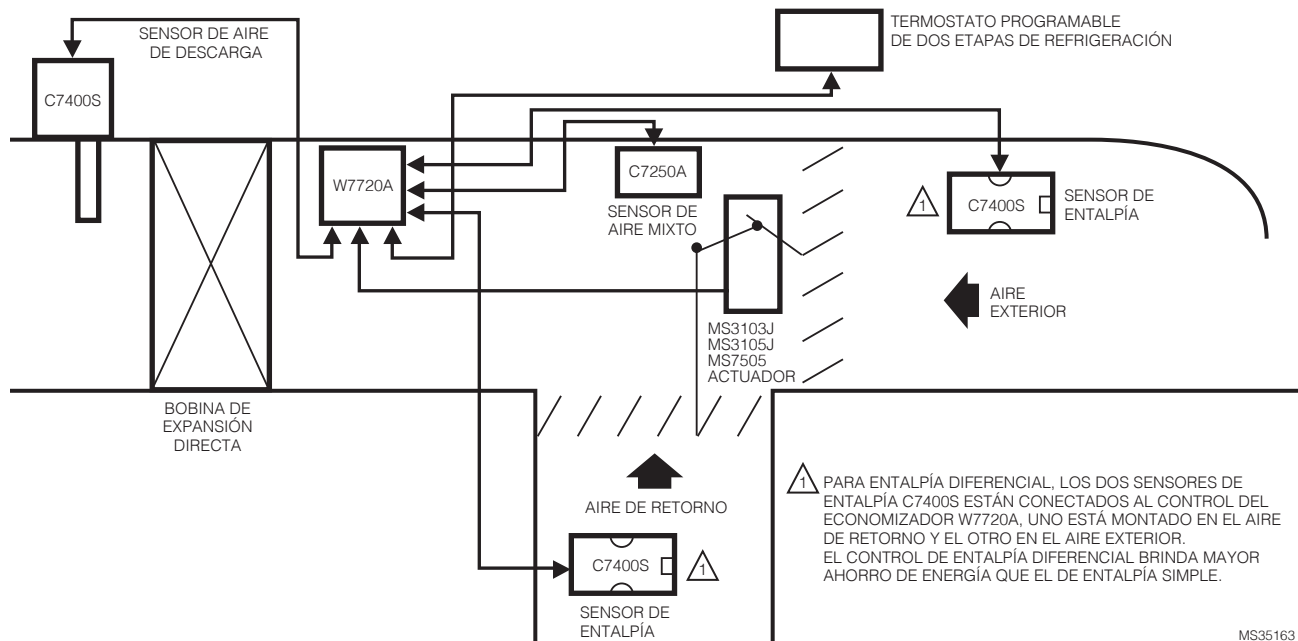


Fig. 4. Ubicación de los sensores de aire exterior, aire de retorno, aire mixto y aire de descarga en un sistema economizador.

Método de cableado del módulo economizador

Conecte los sensores y las salidas, y luego, la conexión de energía.

Cada terminal puede admitir los siguientes calibres de cables:

- Un solo cable: de 18 AWG a 22 AWG, sólido o trenzado
- Varios cables: hasta dos de 22 AWG, trenzados
- Para conexiones de 24 V CA: un solo cable: de 14 a 18 AWG, sólido o trenzado
- Para el cableado del S-BUS, los sensores pueden montarse a una distancia de hasta 200 pies (61 m) desde el controlador JADE. Cuando la longitud del cable sea superior a 100 pies (30.5 m) utilice cable apantallado de par trenzado.
- Todo cableado de sensor para el bus Sylk y los sensores analógicos es insensible a la polaridad.

Prepare el cableado de los bloques de terminales según se indica a continuación:

1. Retire las pestañas plásticas del costado del controlador donde los conectores se deslizarán en el PWA.
2. Pele 1/2 in (13 mm) del aislamiento del conductor.
3. Corte un solo cable a 3/16 in (5 mm). Inserte el cable en la ubicación requerida del terminal y ajuste el tornillo.
4. Si se insertan dos o más cables en una ubicación del terminal, enrosque todos los cables tres vueltas como mínimo antes de insertarlos, para garantizar un contacto eléctrico adecuado. Vea la Fig. 5.
5. Corte el extremo enroscado de los cables a 3/16 in (5 mm) antes de insertarlos en el terminal y de ajustar el tornillo.
6. Hale los cables de todos los terminales para comprobar que haya buena conexión mecánica.

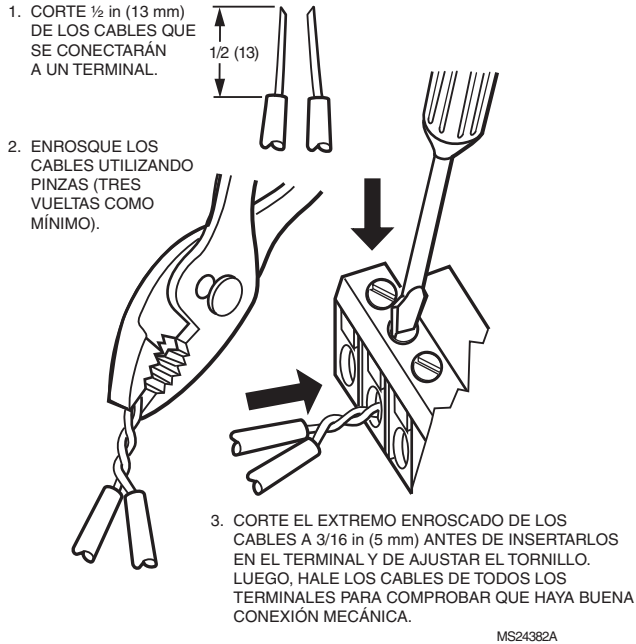


Fig. 5. Conexión de dos o más cables en los bloques de terminales.

Detalles de cableado del módulo economizador

Los terminales de conexión de cableado para cada módulo/sensor son los siguientes:

- "Cableado del módulo economizador JADE™" en esta página.
- "Cableado del sensor Sylk bus" en la página 7.

Cableado del módulo economizador JADE™

Use la Fig. 6 y las Tablas 1 y 2 para ubicar los terminales de cableado para el módulo economizador.

NOTA: Los cuatro bloques de terminales son removibles. Puede deslizar cada bloque de terminales hacia fuera, conectarlo y, luego, deslizarlo nuevamente en su lugar.

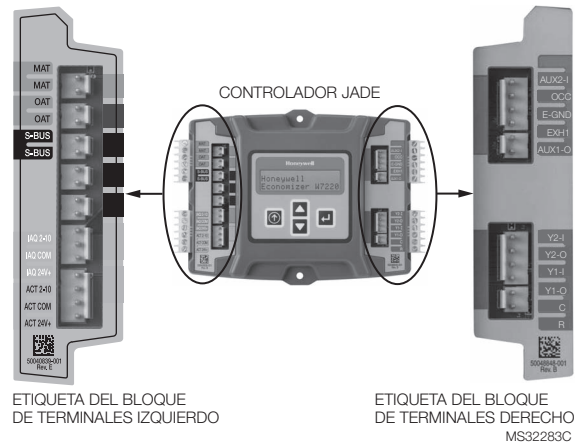


Fig. 6. Etiquetas de conexión de terminales del módulo economizador W7220.

Tabla 1. Módulo economizador: bloques de terminales del lado izquierdo.

Etiqueta	Tipo	Descripción
Bloque de terminales del lado superior izquierdo		
MAT MAT	NTC de 20 K y COM	Sensor de temperatura de aire mixto (conexión insensible a la polaridad)
OAT OAT	NTC de 20 K y COM	Sensor de temperatura de aire exterior (conexión insensible a la polaridad)
S-BUS S-BUS	SYLK bus	Sensor Sylk bus (conexión insensible a la polaridad)
Bloque de terminales del lado inferior izquierdo		
IAQ 2-10	2-10 V CC	Entrada del sensor de calidad del aire (p. ej., sensor de CO ₂)
IAQ COM	COM	Común del sensor de calidad del aire
IAQ 24V	24 V CA	Fuente de 24 V CA del sensor de calidad del aire
ACT 2-10	2-10 V CC	Salida del actuador para regulador (de 2 a 10 V CC)
ACT COM	COM	Común de la salida del actuador para regulador
ACT 24V	24 V CA	Fuente de 24 V CA del actuador para regulador
	n/a	El pasador inferior no se utiliza.

Tabla 2. Módulo economizador: bloques de terminales del lado derecho.

Etiqueta	Tipo	Descripción
Bloque de terminales del lado superior derecho		
	n/a	El primer pasador no se utiliza.
AUX2 I	ENTRADA de 24 V CA	Desactivado (SD) o Calor (W) convencional únicamente o Cambio de bomba de calor (O/B) en el modo de bomba de calor.
OCC	ENTRADA de 24 V CA	Entrada de ocupado/sin ocupar

Tabla 2. Módulo economizador: bloques de terminales del lado derecho. (continuación)

Etiqueta	Tipo	Descripción
E-GND	CONEXIÓN A TIERRA	Conexión a tierra: sistema requerido
EXH1	SALIDA de 24 V CA	Salida del ventilador extractor 1
AUX1 O	SALIDA de 24 V CA	Programable: Salida del ventilador extractor 2 o salida de la alarma del sistema o de la ventilación de recuperación de energía (<i>energy recovery ventilation, ERV</i>).
Bloque de terminales del lado inferior derecho		
Y2-I	ENTRADA de 24 V CA	Entrada Y2: entrada de la 2ª etapa de refrigeración desde el termostato de ambiente
Y2-O	SALIDA de 24 V CA	Salida Y2: salida de la 2ª etapa de refrigeración a la 2ª etapa de refrigeración mecánica
Y1-I	ENTRADA de 24 V CA	Entrada Y1: entrada de la 1ª etapa de refrigeración desde el termostato de ambiente
Y1-O	SALIDA de 24 V CA	Salida Y1: salida de la 1ª etapa de refrigeración a la 1ª etapa de refrigeración mecánica
C	COM	Común de 24 V CA
R	24 V CA	Alimentación de 24 V CA (con corriente)

Cableado del sensor Sylk bus

Las etiquetas de los sensores y del controlador están codificadas por color para facilitar la instalación. Los sensores etiquetados en anaranjado solo pueden cablearse a los terminales anaranjados del controlador. Los sensores etiquetados en marrón solo pueden cablearse a los terminales S-bus (marrones). Use la Fig. 7 y la Tabla 3 para ubicar los terminales de cableado para cada sensor Sylk bus.

Use la Fig. 7 y la Tabla 4 para ajustar los interruptores DIP para el uso deseado del sensor.

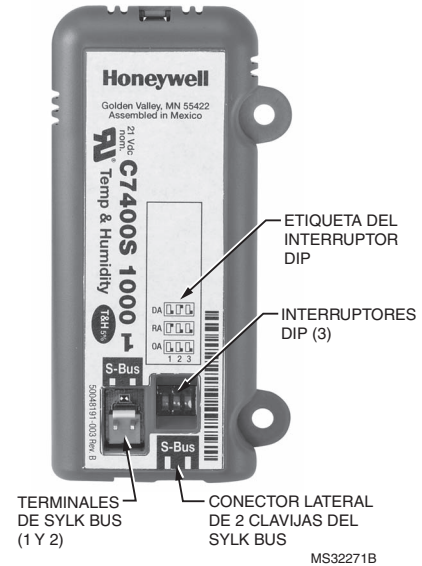


Fig. 7. Interruptores DIP del sensor Sylk bus.

Tabla 3. Terminaciones de cableado del sensor SYLK bus.

Terminal		Tipo	Descripción
Número	Etiqueta		
1	S-BUS	SYLK bus	Comunicaciones de Sylk bus (bus de sensor) insensibles a la polaridad
2	S-BUS	SYLK bus	Comunicaciones de Sylk bus (bus de sensor) insensibles a la polaridad

Tabla 4. Configuraciones del interruptor DIP del sensor SYLK bus.

Uso	Posiciones del interruptor DIP para los interruptores 1, 2 y 3		
	1	2	3
DA ^a	OFF (desactivado)	ON (activado)	OFF (desactivado)
RA ^b	ON (activado)	OFF (desactivado)	OFF (desactivado)
OA ^c	OFF (desactivado)	OFF (desactivado)	OFF (desactivado)

^a DA = aire de descarga

^b RA = aire de retorno

^c OA = aire exterior

NOTA: Cuando utilice los sensores Sylkbus habrá un ligero retraso mientras el controlador Jade y el sensor se comunican. Los sensores analógicos no se comunican con el Sylkbus y tienen una salida de 20 k ohmios hacia el controlador Jade de modo que el tiempo de respuesta es instantáneo.

NOTA: Cuando se utilice el sensor C7400S (entalpía Sylk bus), hay una función que permitirá probar el funcionamiento del economizador W7220 cuando las condiciones del aire exterior (temperatura y humedad) sean muy altas para economizar.

1. Retire el sensor de bulbo seco C7250A de los terminales de temperatura de aire exterior (outdoor air temperature, OAT) Si está utilizando la temperatura solo en cambio para economizar.
2. Si está utilizando el cambio de entalpía y tiene un sensor C7400S con un código de fecha anterior al 1301, retire el sensor y reemplácelo por uno con un código de fecha posterior al 1301.
3. Conecte un sensor Sylk bus C7400S a los terminales S-Bus (de color marrón) en el Jade W7220A utilizando cables sólidos o trenzados de 18 AWG a 22 AWG.
4. Revise la pantalla STATUS (estado) para obtener lecturas reales de la temperatura del aire exterior (outdoor air, OA) y de la humedad del OA.
5. Cambie el interruptor DIP de tres posiciones ubicado en el sensor C7400S de la posición 1 OFF (desactivado), 2 OFF, 3 OFF a la posición 1 ON (activado), 2 ON, 3 ON y, luego, vuélvalo de inmediato a la posición 1 OFF, 2 OFF, 3 OFF.
6. La salida del sensor C7400S al W7220A será de 40 °F y de 40 % de HR, lo que le permitirá al economizador configurarse en el modo de refrigeración gratuita (economización disponible).
7. Asegúrese de tener 24 V CA en la terminal de entrada Y1-I para simular una demanda de refrigeración.
8. Luego de 15 minutos, el sensor C7400S volverá a la temperatura y humedad de OA reales.

NOTA: Si retiró un sensor de bulbo seco, retire el C7400S de las terminales S-bus y reemplace el sensor de OAT en las terminales de OAT.

Opciones de cableado del actuador:

1. El controlador economizador JADE puede tener solo un (1) actuador de comunicación conectado a él.
2. Hasta cuatro (4) actuadores no comunicantes y dos (2) actuadores de 2 posiciones (cada uno en EXH1 and AUX1 O)
3. Un (1) actuador comunicante y hasta cuatro (4) no comunicantes y dos (2) actuadores de 2 posiciones (cada uno en EXH1 y AUX1 O). Cuando utilice un actuador de 2 posiciones en el AUX1 O, el AUX1 O deberá programarse para Exh2 y el % abierto es el % abierto del regulador de exteriores cuando el actuador de 2 posiciones se abre. Conecte 24 V a Exh1 y/o AUX1 O y conecte a tierra el terminal Jade "C".

Cableado del sensor de CO₂

Cuando utilice los sensores de CO₂ C7232 Honeywell tenga en cuenta que los cables comunes negros y marrones están conectados internamente y solo uno está conectado a "IAQ COM" en el Jade. Utilice la electricidad del Jade para alimentar el sensor de CO₂ o compruebe que las conexiones a tierra de las fuentes de energía sean comunes. Consulte el diagrama de cableado que sigue para los diagramas de cableado de C7232 y C7632.

NOTA: Cuando utilice el C7632 (o cualquier otro sensor de CO₂ de 0-10 V CD) necesitará configurar, con el Jade, el CO2ZERO a 400 ppm y el CO2SPAN a 1600 ppm en el menú de CONFIGURACIÓN AVANZADA (ADVANCED SETUP).

NOTA: Cuando se utilice el sensor de CO₂ TR40, ajuste la dirección del CO₂ TR40 en el valor 6. Solo se puede utilizar un sensor de CO₂ TR40 con el controlador economizador Jade. La dirección 6 es para un sensor de CO₂, mientras que la dirección 11 es para un actuador de comunicación.

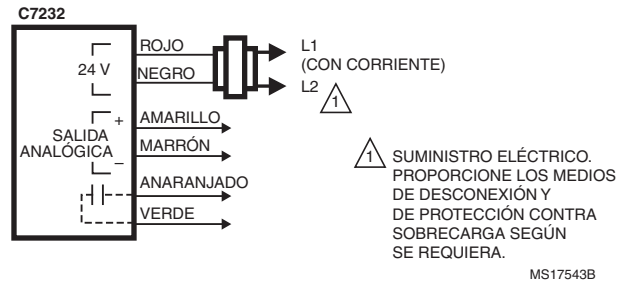


Fig. 8. Cableado para C7232.

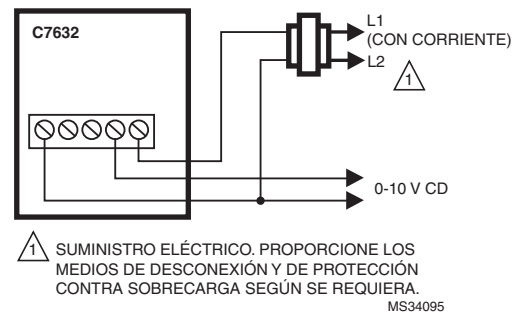


Fig. 9. Cableado para C7632.

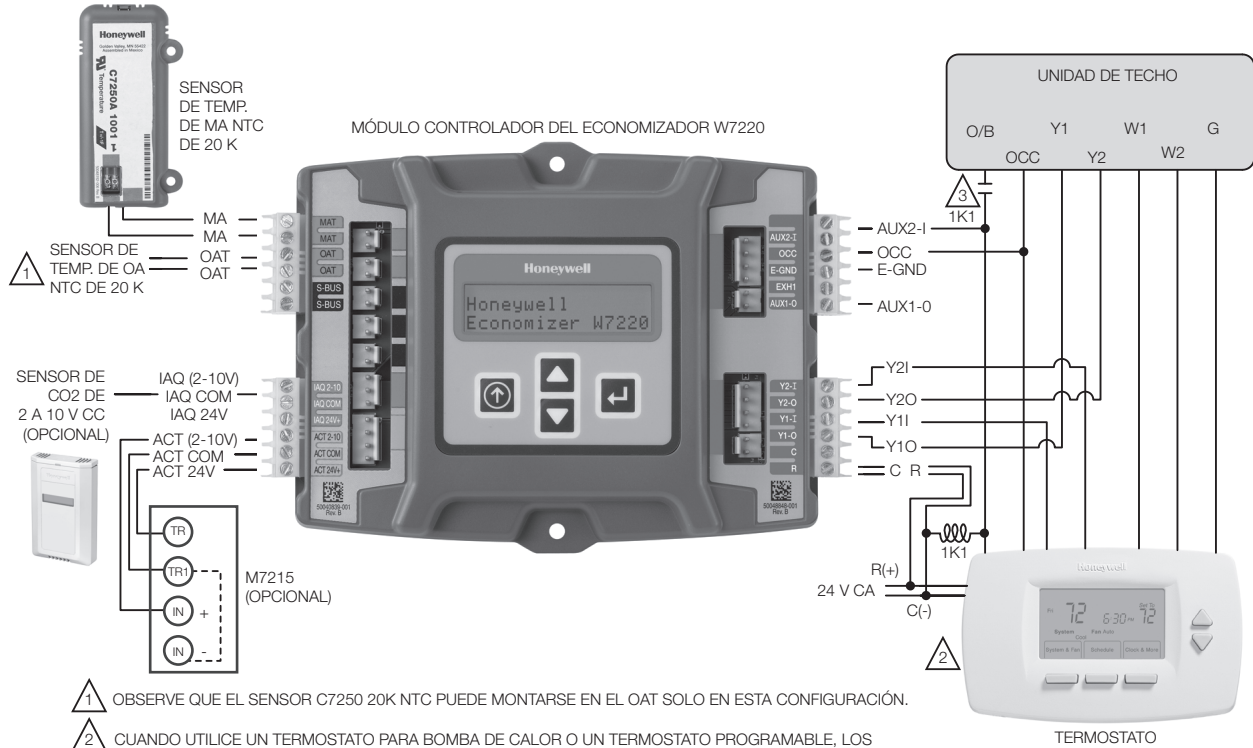
EJEMPLOS DE APLICACIONES DE CABLEADO

Esta sección muestra las configuraciones de cableado para el sistema Economizador JADE™.

Economizador independiente

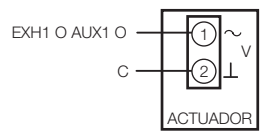
La configuración más básica es la de economizador independiente (vea las Fig. 10 y 15).

Un economizador independiente se cablea directamente a los sensores, actuadores, termostato y controles de refrigeración mecánicos en la unidad de techo. No requiere comunicaciones de Sylk bus.



MS28980

Fig. 10. Configuración del economizador independiente de bulbo seco con motor negro M7215.



NOTA: LOS ACTUADORES ON/OFF (ACTIVADO/DESACTIVADO) PUEDEN UTILIZARSE EN EL TERMINAL EXH1 O AUX1 O CON CONEXIÓN A TIERRA AL TERMINAL C. CUANDO programe EL EXH1 O EL AUX1 O, EL % ES EL PORCENTAJE DE ABERTURA DEL REGULADOR DE AIRE DE EXTERIORES CUANDO EL TERMINAL EXH1 O AUX1 O ESTÁ ENERGIZADO Y EL REGULADOR DE 2 POSICIONES SE ABRE. SI UTILIZA EL TERMINAL AUX1 O programe AUX1 O PARA EXH2.

MS33409

Fig. 11. Actuador de dos posiciones.

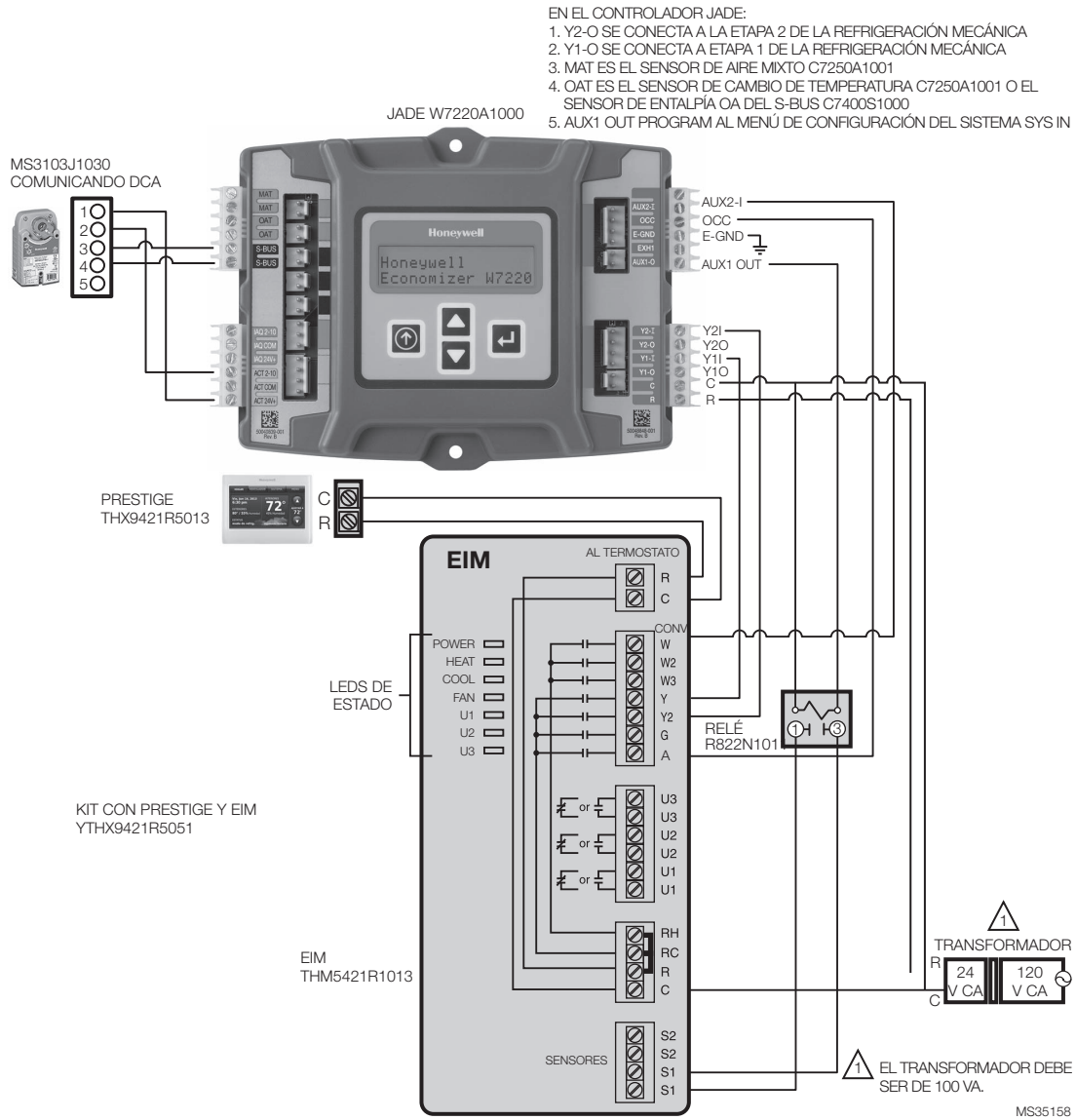


Fig. 12. Prestige y EIM con actuador comunicante.

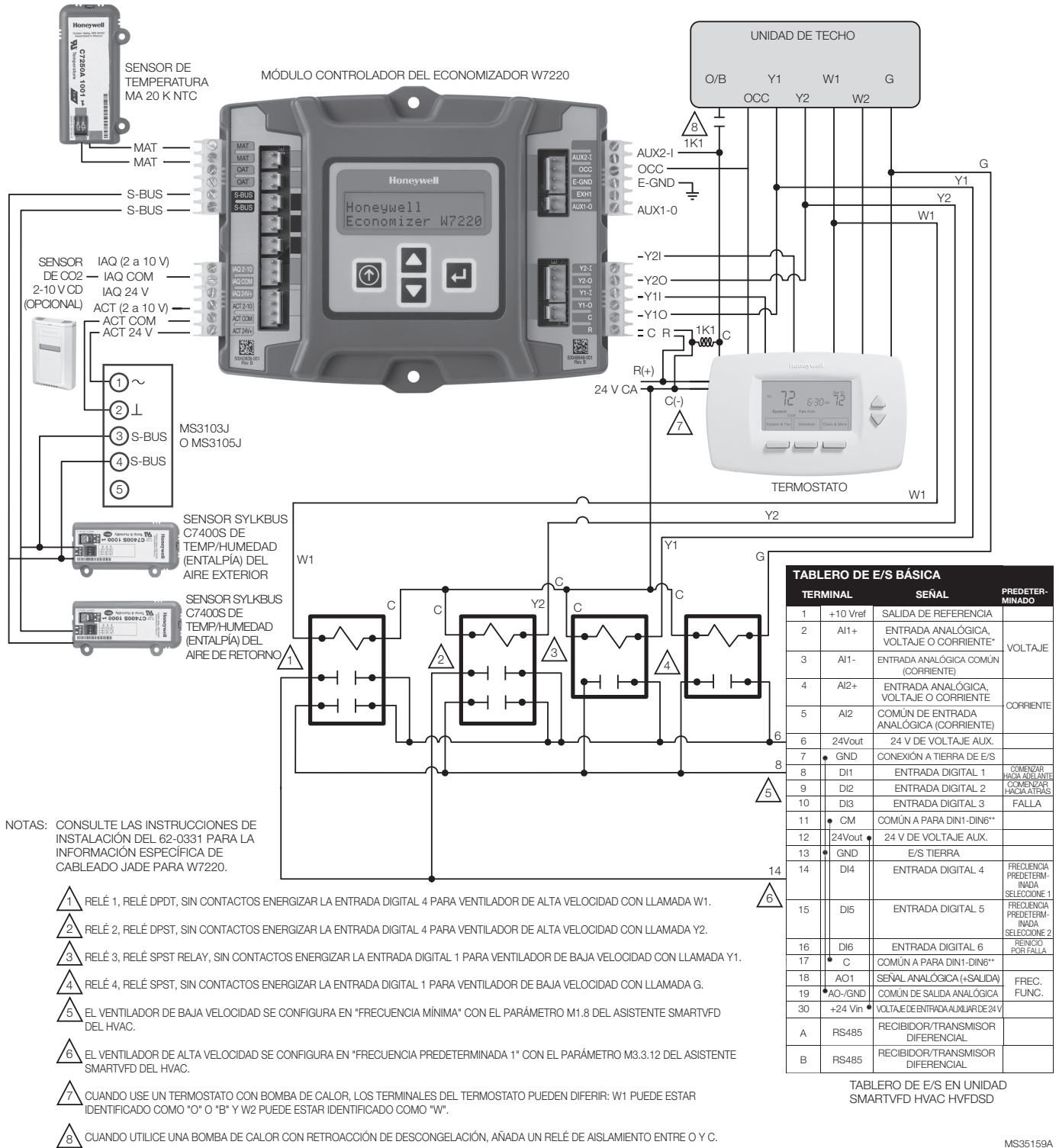


Fig. 13. Jade con Termostato Prestige IAQ, actuador comunicante, CO2 y VFD.

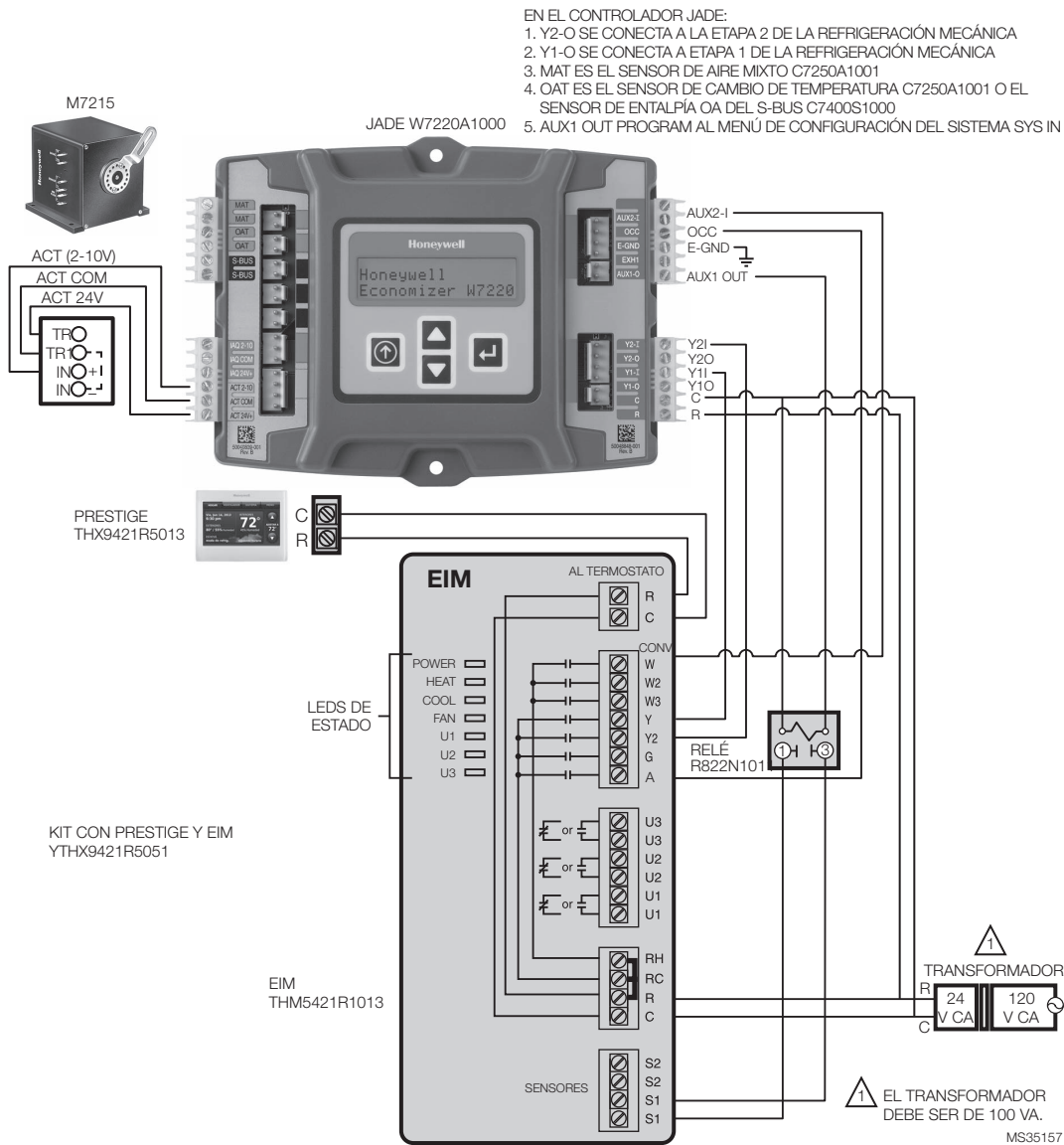


Fig. 14. Jade con termostato Prestige IAQ y actuador comunicante EIM, CO2 y VFD.

Cableado EXH1 y EXH2:

Especificación de salida digital del relé a 30 V CA (potencia máxima desde entrada clase 2 únicamente): Funcionamiento a 1.5 A;

- Aflujo de corriente 3.5 A a 0.45 PF (200,000 ciclos) o
- Aflujo de corriente 7.5A a 0.45 PF (100,000 ciclos)

Si el aflujo de corriente o los amperios a plena carga son superiores a los límites indicados O si el ventilador es un ventilador de voltaje en línea, necesitará un relé externo.

Si no se requiere un relé, el EXH1 o el AUX1 de salida está cableado a un lado del ventilador y el otro lado está cableado al "C" común del sistema en el W220 o al tablero terminal del equipo. (El W220 está desconectado del transformador del sistema).

Si no se requiere un relé, el serpentín del relé estaría cableado entre el EXH1 o el AUX1 y el terminal "C" del W220.

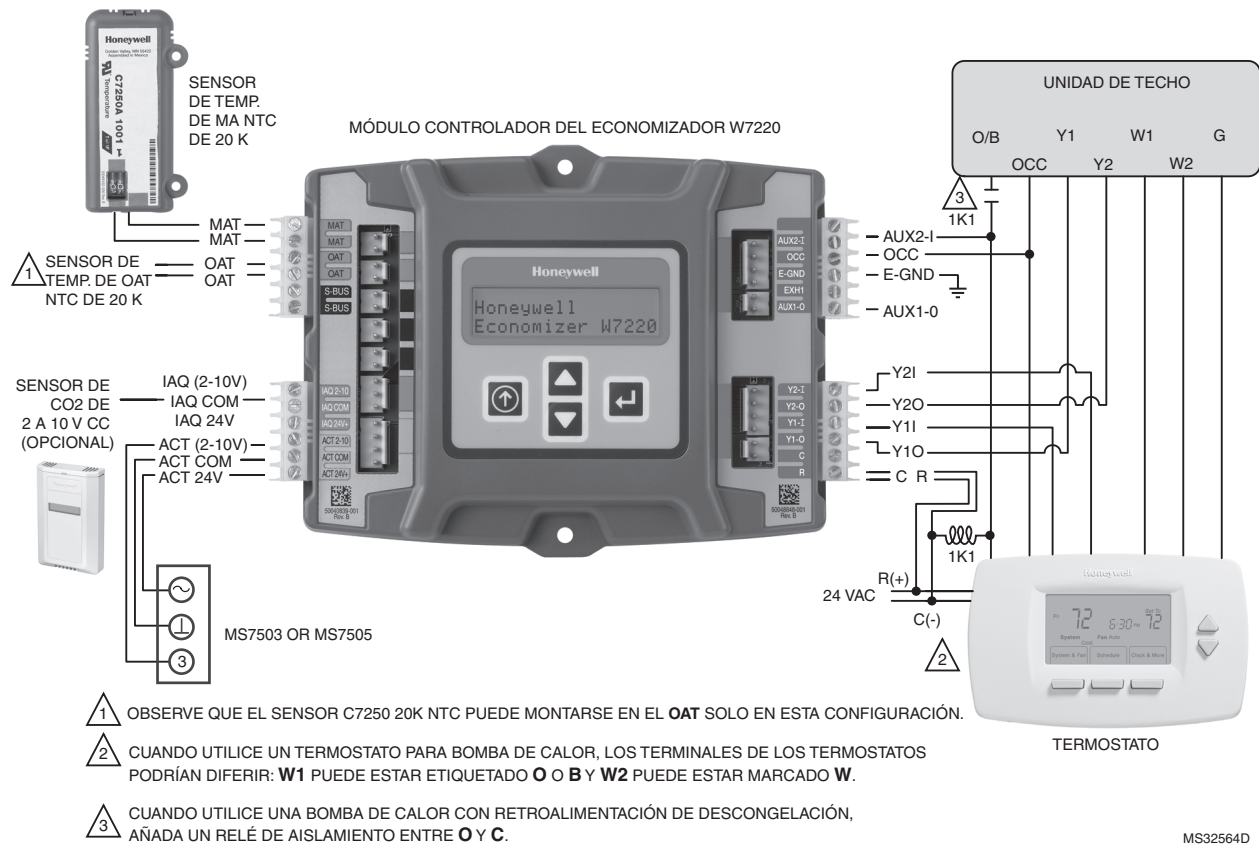
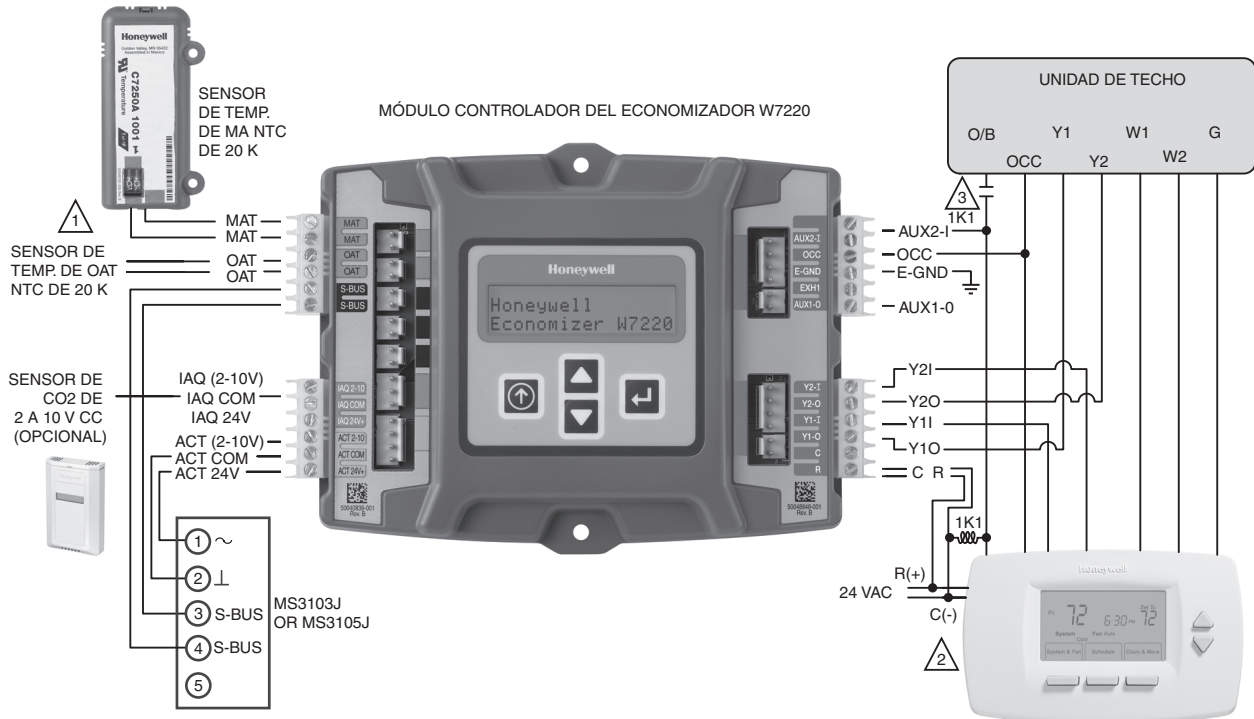


Fig. 15. Configuración del economizador independiente de bulbo seco con actuador de acoplamiento directo MS7503 o MS7505 Honeywell.



- 1 OBSERVE QUE EL SENSOR C7250 20K NTC PUEDE MONTARSE EN EL OAT SOLO EN ESTA CONFIGURACIÓN.
- 2 CUANDO UTILICE UN TERMOSTATO PARA BOMBA DE CALOR, LOS TERMINALES DE LOS TERMOSTATOS PODRÍAN DIFERIR: **W1** PUEDE ESTAR ETIQUETADO **O** O **B** Y **W2** PUEDE ESTAR MARCADO **W**.
- 3 CUANDO UTILICE UNA BOMBA DE CALOR CON RETROALIMENTACIÓN DE DESCONGELACIÓN, AÑADA UN RELÉ DE AISLAMIENTO ENTRE **O** Y **C**.

MS32650D

Fig. 16. Configuración del economizador independiente de bulbo seco con actuadores de comunicación MS3103J o MS3105J Honeywell.

Economizador con sensores Sylk bus

Un economizador independiente con sensores Sylk Bus utiliza comunicaciones Sylk Bus (consulte las Fig. 17, 18 y 19). El Sylk Bus disminuye los requisitos de cableado y proporciona funcionalidad adicional.

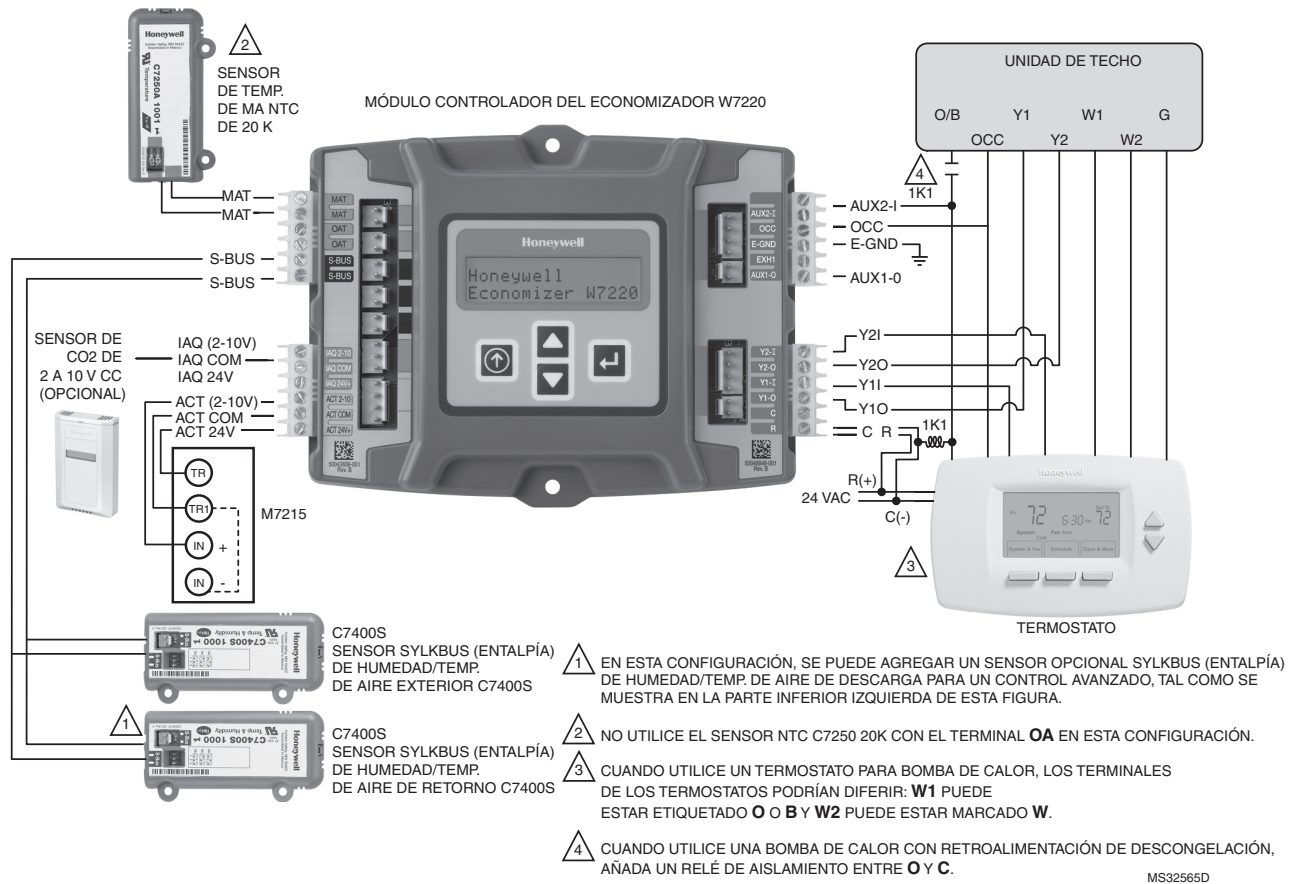


Fig. 17. Economizador con sensores Sylk bus para configuración de entalpía con motor negro M7215 Honeywell.

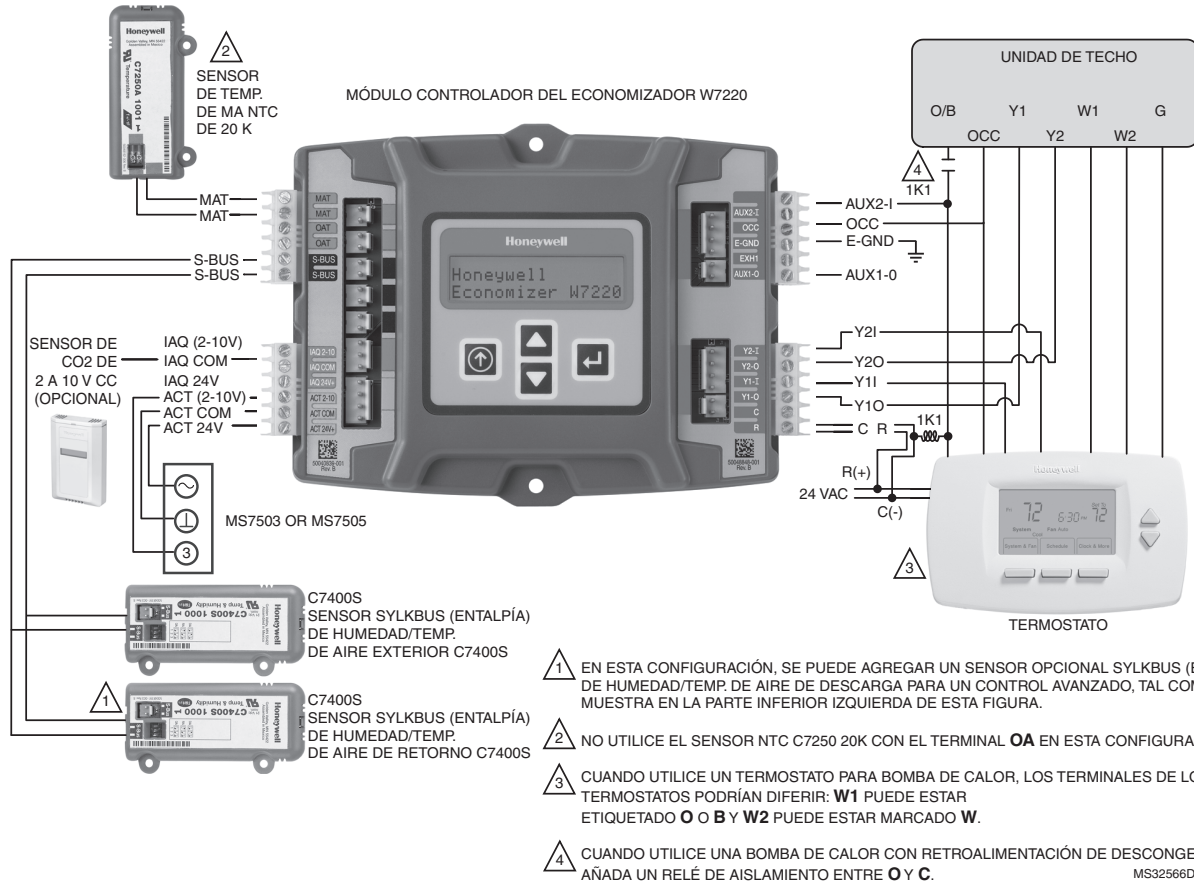


Fig. 18. Economizador con sensores Sylk bus para configuración de entalpía con actuador de acoplamiento directo MS7503 o MS7505 Honeywell.

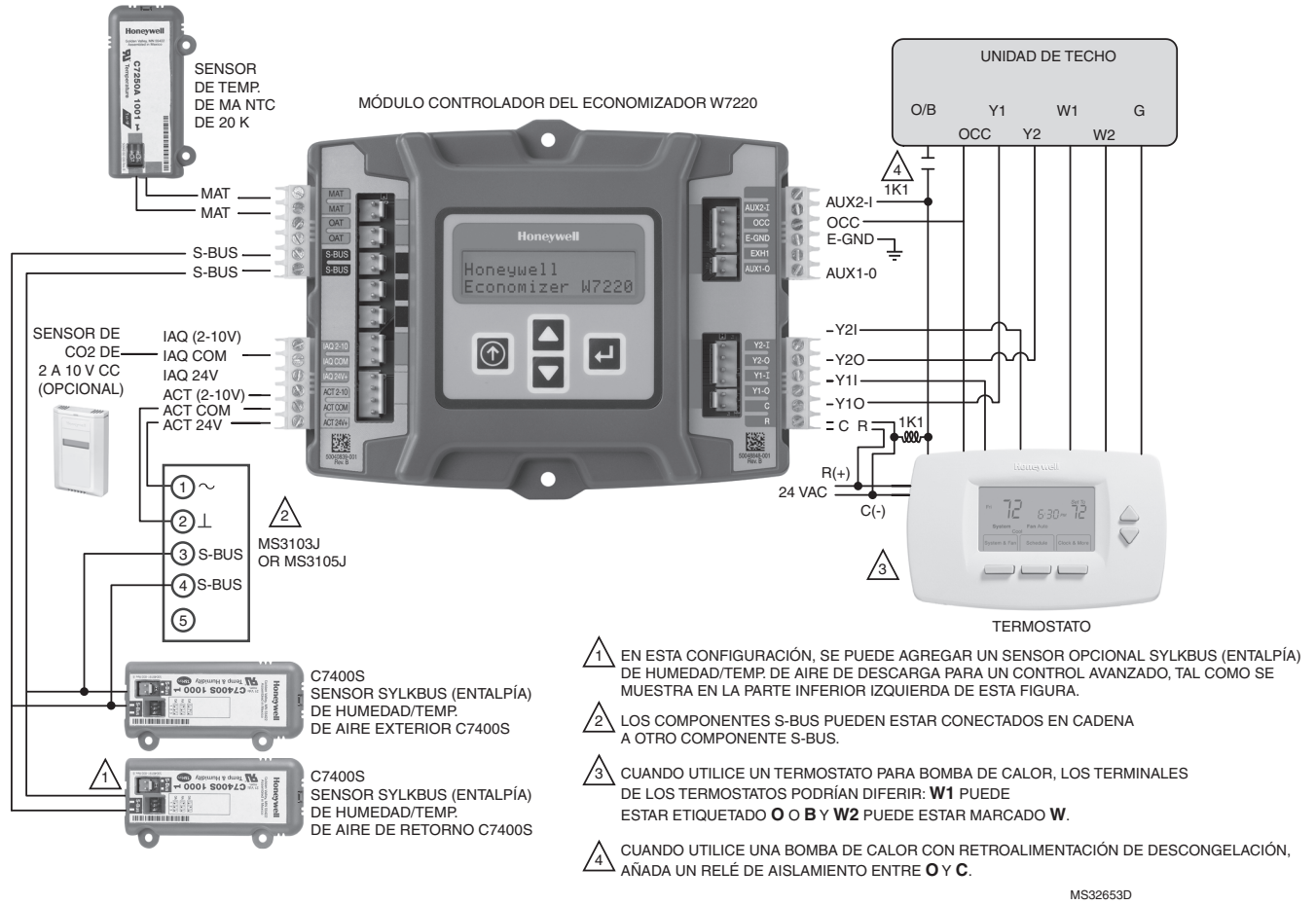


Fig. 19. Economizador con sensores Sylk bus para configuración de entalpía con actuadores de comunicación MS3103J o MS3105J Honeywell.

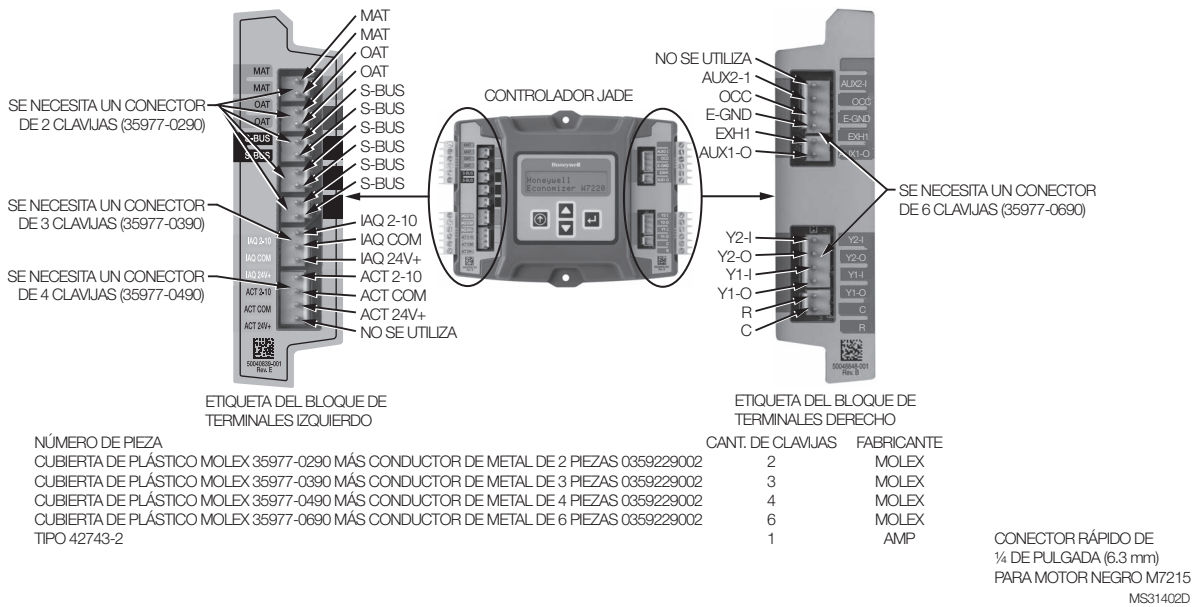


Fig. 20. Información del arnés de cables del fabricante original del equipo. Consulte los diagramas de cableado anteriores para ver el cableado detallado de la aplicación.

GENERALIDADES DE LA INTERFAZ

Esta sección describe cómo usar la interfaz de usuario del economizador para lo siguiente:

- Teclado y navegación por los menús
- Configuraciones y cambios de parámetros
- Estructura y selección del menú

Interfaz de usuario

La interfaz de usuario incluye una pantalla LCD y un teclado de 4 botones ubicado en la parte delantera del módulo economizador. La pantalla LCD es una pantalla de matriz de puntos de 16 caracteres en 2 líneas.

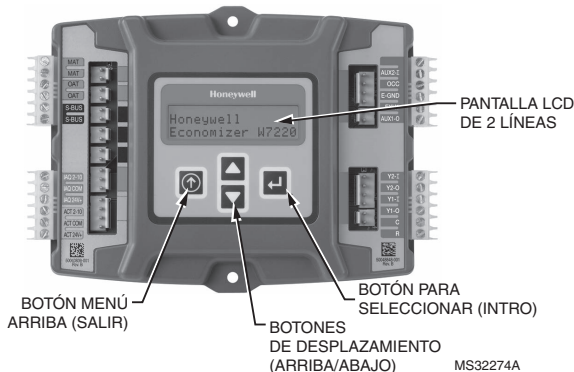


Fig. 21. Disposición de la pantalla LCD y el teclado del economizador.

Teclado

Los cuatro botones de navegación que se muestran en la Fig. 21 se utilizan para desplazarse por los menús y por los elementos del menú, para seleccionar los elementos del menú y para cambiar los ajustes de los parámetros y de las configuraciones.

Uso del teclado con los menús

Para usar el teclado cuando trabaja con los menús:

- Presione el botón ▲ para volver al menú anterior.
- Presione el botón ▼ para pasar al menú siguiente.
- Presione el botón ↵(Intro) para mostrar el primer elemento del menú que aparece actualmente en pantalla.
- Presione el botón ⤴ (Menú arriba) para salir de un elemento del menú y regresar a la lista de menús.

Uso del teclado con las configuraciones y los parámetros

Para usar el teclado cuando trabaja con los puntos de referencia, las configuraciones avanzadas y del sistema, las pruebas de verificación y las alarmas:

- Navegue hasta el menú deseado.
- Presione el botón ↵(Intro) para mostrar el primer elemento del menú que aparece actualmente en pantalla.
- Use los botones ▲ y ▼ para desplazarse hasta el parámetro deseado.
- Presione el botón ↵(Intro) para mostrar el valor del elemento que aparece actualmente en pantalla.
- Presione el botón ▲ para aumentar (cambiar) el valor del parámetro que se muestra.^a

- Presione el botón ▼ para disminuir (cambiar) el valor del parámetro que se muestra.^a
- Presione el botón ↵ para aceptar el valor que se muestra y guardarlo en una memoria RAM no volátil.
- Se muestra CHANGE STORED (cambio guardado).
- Presione el botón ⤴ (Menú arriba/Salir) para regresar al menú anterior.

^a Si al mostrar los valores, presiona y mantiene presionado el botón ▲ o ▼ habrá incrementos automáticos en la pantalla.

Estructura del menú

La Tabla 5 de la página 19 muestra la jerarquía completa de los menús y los parámetros del sistema economizador JADE™.

- STATUS (estado)
- SETPOINTS (puntos de referencia)
- SYSTEM SETUP (configuración del sistema)
- ADVANCED SETUP (configuración avanzada)
- CHECKOUT (verificación)
- ALARMS (alarmas)

IMPORTANTE

La tabla 5 de la página 15 ilustra la jerarquía completa. Los parámetros de su menú serán diferentes dependiendo de su configuración.

Por ejemplo, si no tiene un sensor DCV (CO₂), ninguno de los parámetros del DCV aparecen y solo se mostrará MIN POS. Si tiene un sensor CO₂, el DCV MIN y DCV MAX aparecerán, y si tiene un ventilador de 2 velocidades aparecerá DCV MIN (velocidad alta y baja) y DCV MAX (velocidad alta y baja).

CONFIGURACIÓN Y AJUSTES

Antes de ponerlo en funcionamiento, el módulo economizador JADE™ deberá ser configurado y ajustado para el sistema instalado.

IMPORTANTE

Durante la configuración, el módulo economizador está con corriente en todo momento.

El proceso de configuración tiene una estructura de menú jerárquico fácil de utilizar. Presione los botones de flecha ▲ y ▼ para desplazarse hacia adelante o hacia atrás en los menús, y presione el botón ↵(Intro) para seleccionar y confirmar los cambios en los elementos de configuración.

Periodo de inactividad y protector de pantalla

Cuando no se presionan botones durante 10 minutos, la pantalla LCD muestra un protector de pantalla que recorre los elementos del menú "Status" (estado). Cada elemento del menú "Status" (estado) se muestra uno por uno y, tras 5 segundos, pasa al siguiente elemento.

Tabla 5. Estructura de los menús^a.

Menú	Parámetro	Valor predeterminado del parámetro	Incremento y rango de parámetros ^b	Notas
STATUS (estado)	ECON AVAIL (economización disponible)	NO	YES/NO (sí/no)	YES (sí) = economización disponible; el sistema puede usar aire exterior para refrigeración gratuita cuando sea necesario.
	ECONOMIZING (economización)	NO	YES/NO (sí/no)	YES (sí) = se usa el aire exterior para la 1ª etapa de refrigeración.
	OCCUPIED (ocupado)	NO	YES/NO (sí/no)	YES (sí) = se recibe la señal OCC desde el termostato de ambiente o del controlador unitario. YES (sí) = 24 V CA en el terminal OCC. No = 0 V CA en el terminal OCC.
	HEAT PUMP (bomba de calor)	n/a ^c	COOL (refrigeración) HEAT (calefacción)	Muestra COOL (refrigeración) o HEAT (calefacción) cuando el sistema está configurado en bomba de calor (no convencional).
	COOL Y1-IN (entrada Y1 de refrigeración)	OFF (desactivado)	ON/OFF (activado/ desactivado)	Señal Y1-I desde el termostato de ambiente o del controlador unitario para la 1ª etapa de refrigeración. ON (activado) = 24 V CA en el terminal Y1-I OFF (desactivado) = 0 V CA en el terminal Y1-I
	COOL Y1-OUT (salida Y1 de refrigeración)	OFF (desactivado)	ON/OFF (activado/ desactivado)	Etapas de refrigeración 1 Relé de salida a refrigeración mecánica (terminal Y1-OUT [terminal de salida Y1]).
	COOL Y2-IN (entrada Y2 de refrigeración)	OFF (desactivado)	ON/OFF (activado/ desactivado)	Señal Y2-I desde el termostato de ambiente o del controlador unitario para la segunda etapa de refrigeración. ON (activado) = 24 V CA en el terminal Y2-I OFF (desactivado) = 0 V CA en el terminal Y2-I
	COOL Y2-OUT (salida Y2 de refrigeración)	OFF (desactivado)	ON/OFF (activado/ desactivado)	Salida de relé para la 2ª etapa de refrigeración a refrigeración mecánica (terminal Y2-OUT).
	MA TEMP (temp. de MA)	--. -- °F	-40 a 150 °F (-40 a 65 °C)	Muestra el valor del aire mixto medido desde el sensor de MAT (temp. de aire mixto). Si no está conectado, si hay un cortocircuito o está fuera de alcance, muestra --. --.
	DA TEMP (temp. de DA)	---. -- °F	-40 a 150 °F (-40 a 65 °C)	Se muestra cuando el sensor Sylk bus de aire de descarga está conectado y muestra la temperatura medida de aire de descarga. Si el sensor envía un valor no válido, si no está conectado, si hay un cortocircuito o está fuera de alcance, muestra --. --°F.
	OA TEMP (temp. de OA)	--. -- °F	-40 a 140 °F (-40 a 60 °C)	Muestra el valor medido de la temperatura de aire exterior. Si el sensor envía un valor no válido, si no está conectado, si hay un cortocircuito o está fuera de alcance, muestra --°F.
	OA HUM (hum. de OA)	-- %	0 a 100%	Muestra el valor medido de la humedad exterior desde el sensor de control de calidad (OA) Sylk bus. Si no está conectado, si hay un cortocircuito o está fuera de alcance, muestra --%.
	RA TEMP (temp. de RA)	--. -- °F	0 a 140 °F	Muestra el valor medido de la temperatura del aire de retorno desde el sensor Sylkbus RA. Muestra --°F si el sensor envía un valor inválido, no está conectado, presenta corto circuito o está fuera de rango.
	RA HUM (hum. de RA)	-- %	0 a 100%	Muestra el valor medido de la humedad de aire de retorno desde el sensor de RA Sylk bus. Si el sensor envía un valor no válido, si no está conectado, si hay un cortocircuito o está fuera de alcance, muestra --%.
	IN CO2 (CO2 de entrada)	--- ppm	De 0 a 2000 ppm	Muestra el valor de CO2 medido desde el sensor de CO2. No válido si no está conectado, si hay un cortocircuito o está fuera de alcance. Puede ajustarse al rango final con compensación cero en el menú avanzado. Consulte la nota en la página 6 en relación al sensor C7632.
	DCV STATUS (estado de DCV)	n/a	ON/OFF	Muestra ON (activado) si es superior al punto de referencia, OFF (desactivado) si es inferior al punto de referencia y ONLY (único) si se conecta un sensor de CO2.
DAMPER OUT (salida del regulador)	2.0 V	De 2.0 a 10.0 V	Muestra el voltaje de salida o la posición con respecto al actuador del regulador. ^e	

Tabla 5. Estructura de los menús^a. (continuación)

Menú	Parámetro	Valor predeterminado del parámetro	Incremento y rango de parámetros ^b	Notas
STATUS (estado) (continuación)	ACT POS (posición del actuador)	n/a	0 a 100%	Muestra la posición real del actuador.
	ACT COUNT (conteo del actuador)	n/a	De 1 a 65,535	Muestra la cantidad de veces que el actuador ha efectuado un ciclo. Un ciclo equivale a la suma de 180° de movimiento en cualquier dirección.
	ACTUATOR (actuador)	n/a	OK/Alarm (aceptar/alarma) (en el menú "Alarm")	Muestra "Error" si el voltaje o torque está por debajo del rango del actuador
	EXH1 OUT (salida de EXH1)	OFF (desactivado)	ON/OFF (activado/ desactivado)	Salida del terminal EXH1. Muestra ON (activado) cuando la posición del regulador alcanza el punto de ajuste del porcentaje programado. ON (activado) = 24 V CA de salida; OFF (desactivado) = No hay salida.
	EXH2 OUT (salida de EXH2)	OFF (desactivado)	ON/OFF (activado/ desactivado)	La salida del terminal AUX1 O muestra ON (activado) cuando la posición del regulador alcanza el punto de referencia del porcentaje programado. ON (activado) = 24 V CA de salida; OFF (desactivado) = No hay salida; se muestra solo si AUX1 O = EXH2.
	ERV	OFF (desactivado)	ON/OFF (activado/ desactivado)	Salida del terminal AUX1 O, ON (activado) = Salida de 24 V CA, OFF (desactivado) = No hay salida; se muestra solo si AUX1 O = ERV
	MECH COOL ON (refrigeración mecánica activada) o HEAT STAGES ON (etapas de calefacción activadas)	0	0, 1 o 2	Muestra la etapa de refrigeración mecánica que está activa. Muestra la etapa de la calefacción de la bomba de calor que está activa.
	FAN SPEED (velocidad del ventilador)	n/a	LOW (baja) o HIGH (alta)	Muestra la velocidad del ventilador en un ventilador de 2 velocidades.
	W (HEAT IN) (entrada de calefacción)	n/a	ON/OFF (activado/ desactivado)	Muestra el estado de la calefacción en un ventilador de 2 velocidades.
SETPOINTS (puntos de referencia)	MAT SET (config. de temp. de MA)	53 °F (12 °C)	De 38 a 70 °F (3 a 18 °C); en incrementos de 1 °F	El economizador modulará el regulador OA para mantener la temperatura del aire mezclada en el punto de ajuste.
	LOW T LOCK (bloqueo de temp. baja)	32 °F (0 °C)	De -45 a 80 °F (-43 a 27 °C); en incrementos de 1 °F	El punto de referencia determina la temperatura exterior cuando la refrigeración mecánica no puede activarse. Comúnmente, se lo conoce como bloqueo del compresor. Al punto de ajuste o por debajo de este el Y1-O y el Y2-O no estarán alimentados en el controlador.
	DRYBLB SET (config. del bulbo seco)	63 °F (17 °C)	De 48 a 80 °F (9 a 27 °C); en incrementos de 1 °F	<i>El punto de referencia por bulbo seco solo aparece si se utiliza el cambio del bulbo seco.</i> El punto de ajuste determina donde el economizador asumirá que la temperatura del aire exterior es adecuada para la refrigeración gratuita; p. ej., al punto de ajuste de 63 °F la unidad economizará a 62 °F o por debajo y no economizará a 64 °F o por encima de esta. Hay una banda muerta de 2 °F.
	ENTH CURVE (curva de entalpía)	ES3	ES1, ES2, ES3, ES4 o ES5	<i>La curva ES solo aparecerá si se utiliza el cambio de entalpía.</i> "Curvas" de delimitación de entalpía para economizar utilizando entalpía simple. Consulte la página 25 para la descripción de las curvas de entalpía.
	DCV SET (config. de DCV)	1100 ppm	De 500 a 2000 ppm; en incrementos de 100	Se muestra ÚNICAMENTE si hay conectado un sensor de CO2. Punto de referencia para ventilación controlada por demanda del ambiente. Por encima del punto de referencia, los reguladores de OA modularán para abrir y hacer ingresar más OA y así mantener el nivel de ppm del ambiente por debajo del punto de referencia.
	MIN POS (posición mín.)	2.8 V	De 2 a 10 V CC	Se muestra ÚNICAMENTE si NO hay conectado un sensor de CO2. Con ventiladores de 2 velocidades, se necesitan los ajustes MIN POS L (ventilador de baja velocidad) y MIN POS H (ventilador de alta velocidad). El valor predeterminado para MIN POS L es 3.2 V y para MIN POS H es 2.8 V.

Tabla 5. Estructura de los menús^a. (continuación)

Menú	Parámetro	Valor predeterminado del parámetro	Incremento y rango de parámetros ^b	Notas
SETPOINTS (puntos de referencia) (continuación)	VENTMAX (ventilación máx.)	2.8 V	De 2 a 10 V CC	Se muestra únicamente si hay conectado un sensor de CO2. Se utiliza para punto de referencia Vbz (ventilación máx. en pcm). VENTMAX es la misma configuración que sería MIN POS si no tuviera el sensor de CO2.
			De 100 a 9990 pcm; en incrementos de 10	Si los sensores OA, MA, RA y CO2 están conectados y DCV CAL SE ACTIVA está configurado en el modo AUTO, los reguladores de OA están controlados por CFM y muestran de 100 a 9990 cfm.
			De 2 a 10 V CC	Con ventiladores de 2 velocidades, se necesitan los ajustes VENTMAX L (ventilador de baja velocidad) y VENTMAX H (ventilador de alta velocidad). El valor predeterminado para VENTMAX L es 3.2 V y para VENTMAX H es 2.8 V.
	VENTMIN (ventilación mín.)	2.25 V	De 2 a 10 V CC	Se muestra únicamente si hay conectado un sensor de CO2. Se utiliza para punto de referencia Va (ventilación mín. en pcm). Esta es la ventilación para menos de la ocupación máxima del espacio.
			De 100 a 9990 pcm; en incrementos de 10	Si los sensores OA, MA, RA y CO2 están conectados y DCV CAL SE ACTIVA está configurado en el modo AUTO, los reguladores de OA están controlados por CFM y muestran de 100 a 9990 cfm.
			De 2 a 10 V CC	Con ventiladores de 2 velocidades, se necesitan los ajustes VENTMIN L (ventilador de baja velocidad) y VENTMIN H (ventilador de alta velocidad). El valor predeterminado para VENTMIN L es 2.5 V y para VENTMIN H es 2.25 V.
ERV OAT SP ^d (punto de ref. de la temp. de OA para ERV)	32 °F (0 °C)	De 0 a 50 °F (-18 a 10 °C); en incrementos de 1 °F	Únicamente cuando AUX1 O = ERV	
EXH1 SET (config. de EXH1)	50%	De 0 a 100%; en incrementos de 1	Punto de referencia para la posición del regulador de OA cuando el ventilador extractor 1 está alimentado por el economizador. Con ventiladores de 2 velocidades, se necesitan los ajustes "Exh1 L" (ventilador de baja velocidad) y "Exh1 H" (ventilador de alta velocidad). El valor predeterminado para "Exh1 L" es 65% y para "Exh1 H" es 50%.	
EXH2 SET (config. de EXH2)	75%	De 0 a 100%; en incrementos de 1	Punto de referencia para la posición del regulador de OA cuando el ventilador extractor 2 está alimentado por el economizador. Únicamente se utiliza cuando AUX1 O está configurado en EXH2. Con ventiladores de 2 velocidades, se necesitan los ajustes "Exh2 L" (ventilador de baja velocidad) y "Exh2 H" (ventilador de alta velocidad). El valor predeterminado para "Exh2 L" es 80% y para "Exh2 H" es 75%.	
SYSTEM SETUP (configuración del sistema)	INSTALL (instalar)	01/01/11		Orden en pantalla = MM/DD/AA Orden de ajustes = DD, MM y, luego, AA.
	UNITS DEG (grados en unidades)	°F	°F o °C	Configura el control economizador en grados Fahrenheit o Centígrados.
	EQUIPMENT (equipo)	CONV	CONV HP	CONV = convencional. HP O/B = habilita el modo de bomba de calor. Usar AUX2 I para la entrada de la bomba de calor desde el termostato o el controlador.
	AUX2 IN	n/a	Shutdown (SD) Heat (W1) HP(O) HP(B)	En modo CONV: SD = habilita la configuración de desactivado (valor predeterminado); W = informa al controlador que el sistema está en modo de calefacción. NOTA: Si utiliza el modo de ventilador de dos velocidades, deberá programar el modo CONV para W. No está disponible el desactivado en el modo de ventilador de dos velocidades. En modo HP O/B: HP(O) = energiza la bomba de calor en refrigeración (valor predeterminado); HP(B) = energiza la bomba de calor en calefacción.

Tabla 5. Estructura de los menús^a. (continuación)

Menú	Parámetro	Valor predeterminado del parámetro	Incremento y rango de parámetros ^b	Notas
SYSTEM SETUP (configuración del sistema) (continuación)	FAN Speed (Velocidad del ventilador)	1 velocidad	1 velocidad/ 2 velocidades	Configura el control economizador para el funcionamiento del ventilador de suministro de 1 velocidad o de 2 velocidades. El controlador no controla el ventilador pero coloca los reguladores de OA y RA en el modo de calefacción o refrigeración. Consulte la página 26 para los modos y la posición. NOTA: La opción de ventilador de dos velocidades también necesita la programación de calor (W1) en AUX 2 In.
	FAN CFM (pcm del ventilador)	5000 pcm	De 100 a 50,000 pcm; en incrementos de 100	Esta es la capacidad de la unidad de techo (unidad de techo, RTU). El valor está indicado en la etiqueta del fabricante de la RTU. Los CFM del ventilador se utilizan solo con DCV CAL ENABLE AUTO.
	AUX1 OUT (salida de AUX1)	NONE (ninguno)	NONE ERV EXH2 SYS	<ul style="list-style-type: none"> NONE (ninguno) = no está configurado (no se usa la salida) ERV = ventilador de recuperación de energía^d EXH2 = posición del segundo regulador con salida de 24 V CA para el segundo ventilador-extractor. SYS (sistema) = usar la salida como una señal de alarma
	OCC	INPUT (entrada)	INPUT (entrada) o ALWAYS (siempre)	Al usar un termostato de reajuste sin salida de ocupación (24 V CA), los 24 V CA de "INPUT" (entrada) llegan al terminal OCC. Si no hay salida de ocupación desde el termostato, entonces cambie el programa a "ALWAYS" (siempre) O agregue un puente desde el terminal R al terminal OCC.
	FACTORY DEFAULT (valores predeterminados de fábrica)	NO	NO o YES (sí)	Cuando está configurado en YES (sí), restablece todos los puntos de referencia a los valores predeterminados de fábrica. La pantalla LCD destellará brevemente en YES (sí) y cambiará a NO, pero todos los parámetros se cambiarán a los valores predeterminados de fábrica.
ADVANCED SETUP (configuración avanzada)	MA LO SET (config. mín. de MA)	45 °F (7 °C)	De 35 a 65 °F (2 a 13 °C); en incrementos de 1 °F	Temp para activar la Protección contra congelamiento (cierre el regulador o module a MIN POS si la temperatura desciende por debajo del valor configurado).
	FREEZE POS (posición de congelamiento)	CLO (cerrado)	CLO MIN (mín.)	Posición del regulador cuando está activa la protección contra congelamiento (cerrada o posición mínima).
	CO2 ZERO (CO2 en cero)	0 ppm	De 0 a 500 ppm; en incrementos de 10	Nivel de CO2 en ppm para coincidir con el nivel de inicio del sensor de CO2.
	CO2 SPAN (rango de CO2)	2000 ppm	De 1000 a 3000 ppm; en incrementos de 50	El rango de CO2 debe corresponder con el sensor de CO2; p. ej.; la salida de 500-1500 del sensor sería 500 CO2 cero y 1000 el rango de CO2. Consulte la nota en la página 6 para el sensor de CO2 C7632.
	STG3 DLY (retardo de la etapa 3)	2.0 h	0 min, 5 min, 15 min y, luego, intervalos de 15 min. Hasta 4 h u OFF (desactivado)	Se ha activado el retardo después de la etapa 2 para refrigeración. Activa la 2a etapa de refrigeración mecánica cuando el economizador está en la 1a etapa de la demanda y la refrigeración mecánica está en la 2a etapa de la demanda. Permite tres etapas de refrigeración, 1 del economizador y 2 mecánicas. OFF (desactivado) = no hay etapa 3 de refrigeración
	SD DMPR POS (posición del regulador de desactivado)	CLO (cerrado)	CLO OPN (abierto)	Indica la señal de desactivado desde el termostato de ambiente o el controlador unitario. Cuando el controlador recibe una entrada de 24 V CA en el terminal SD en el modo convencional, el regulador de OA se abrirá si está programado en OPN (abierto), y se cerrará si está programado en CLO (cerrado). Todos los otros controles, p. ej. Y1-O, Y2-O, EXH1, etc. se desconectarán.
	DA LO ALM	45 °F (7 °C)	NONE (ninguno), de 35 °F a 65 °F en incrementos de 5 °F	Used for alarm for when the DA air temperature is too low. Set lower range of alarm, below this temperature the alarm will show on the display.
	DA HI ALM	80 °F (27 °C)	NONE (ninguno), de 70°F a 180°F en incrementos de 5 °F	Used for alarm for when the DA air temperature is too high. Set high range of alarm, above this temperature the alarm will show on the display
	DCVCAL ENA (calibración de DCV habilitada)	MAN (manual)	MAN (manual) AUTO (automático)	Activa el control automático DCV de los reguladores. Reinicia la ventilación según las condiciones de los sensores RA, OA y MA. Necesita todos los sensores (RA, OA, MA y CO2). Esta función no opera con una unidad de ventilador de 2 velocidades.

Tabla 5. Estructura de los menús^a. (continuación)

Menú	Parámetro	Valor predeterminado del parámetro	Incremento y rango de parámetros ^b	Notas
ADVANCED SETUP (configuración avanzada) (continuación)	MAT T CAL (calibración de temp. de MA)	0.0 F°	+/-2.5 F°	Le permite al operador realizar ajustes para un sensor de temperatura descalibrado.
	OAS T CAL (calibración de sensor de temp. de aire exterior)	0 F°	+/-2.5 F°	Le permite al operador realizar ajustes para un sensor de temperatura descalibrado.
	OAS H CAL (calibración de sensor de hum. de aire exterior)	0% de HR	+/-10% de HR	Le permite al operador realizar ajustes para un sensor de humedad descalibrado.
	RA T CAL (calibración de temp. de RA)	0 F°	+/-2.5 F°	Le permite al operador realizar ajustes para un sensor de temperatura descalibrado.
	RA H CAL (calibración de hum. de RA)	0% de HR	+/-10% de HR	Le permite al operador realizar ajustes para un sensor de humedad descalibrado.
	DA T CAL (calibración de temp. de DA)	0 F°	+/-2.5 F°	Le permite al operador realizar ajustes para un sensor de temperatura descalibrado.
	2SP FAN DELAY (retardo del ventilador de 2 velocidades)	5 minutos	De 0 a 20 minutos; en incrementos de 1 minuto.	Cuando está en modo economizador, este es el retardo para que el ventilador de alta velocidad intente satisfacer la demanda de la segunda etapa de refrigeración antes de que se active la primera etapa de refrigeración mecánica.
CHECKOUT^f (verificación)	DAMPER MINIMUM POSITION (posición mínima del regulador)	n/a	n/a	La verificación de las posiciones mínimas del regulador se basa en el sistema. Consulte la Tabla 6.
	DAMPER OPEN (regulador abierto)	n/a	n/a	Coloca el regulador en posición totalmente abierta. Se activan los contactos del ventilador de extracción durante la prueba de DAMPER OPEN (regulador abierto). Asegúrese de hacer una pausa en esta posición para permitir potenciar los contactos de extracción debido a retardos en el sistema.
	DAMPER CLOSE (regulador cerrado)	n/a	n/a	Coloca el regulador en posición totalmente cerrada.
	CONNECT Y1-O (conectar Y1-O)	n/a	n/a	Cierra el relé Y1-O (Y1-O). Consulte la ADVERTENCIA en la página 31.
	CONNECT Y2-O (conectar Y2-O)	n/a	n/a	Cierra el relé Y2-O (Y2-O). Consulte la ADVERTENCIA en la página 31.
	CONNECT EX 1 (conectar EX 1)	n/a	n/a	Cierra la alimentación del relé 1 del ventilador extractor (EXH1).
	CONNECT AUX1 O (conectar AUX1 O)	n/a	n/a	Activa la salida AUX1-O. Si la configuración de AUX-1 es: <ul style="list-style-type: none"> • NONE – no necesita tomar acción • ERV – 24 V CA de salida. Enciende o indica a un ERV (Ventilador de Recuperación de la Energía) que las condiciones no son adecuadas para economizar pero que son convenientes para el funcionamiento del ERV.^d • SYS – 24 V CA de salida. Emite una alarma del sistema.
ALARMS(#) (alarmas)				Las alarmas se muestran únicamente cuando están activas. El título del menú "ALARMS (#)" (alarmas) incluye la cantidad de alarmas activas entre paréntesis (). Cuando use sensores para el SYLK bus, la palabra "SYLK" aparecerá en la pantalla y cuando use los sensores de temperatura de OA de 20 k, la palabra "SENS T" aparecerá en la pantalla.
	MA T SENS ERR (error del sensor de temp. de MA)	n/a	n/a	El sensor de aire mezclado presenta falla o se ha desconectado - revise el cableado y cambie el sensor si la alarma continúa sonando.

Tabla 5. Estructura de los menús^a. (continuación)

Menú	Parámetro	Valor predeterminado del parámetro	Incremento y rango de parámetros ^b	Notas
ALARMS(#) (alarmas) (continuación)	CO2 SENS ERR (error del sensor de CO2)	n/a	n/a	El sensor de CO2 presenta falla, se ha salido del parámetro o se ha desconectado – revise el cableado y cambie el sensor si la alarma continúa sonando.
	OA SYLK T ERR (error del sensor de temp. Sylk de OA)	n/a	n/a	El sensor de entalpía de aire exterior presenta falla o se ha desconectado - revise el cableado y cambie el sensor si la alarma continúa sonando.
	OA SYLK H ERR (error del sensor de humedad Sylk de OA)	n/a	n/a	
	RA SYLK T ERR (error del sensor de temp. Sylk de RA)	n/a	n/a	El sensor de entalpía de aire exterior presenta falla o se ha desconectado - revise el cableado y cambie el sensor si la alarma continúa sonando.
	RA SYLK H ERR (error del sensor de humedad Sylk de RA)	n/a	n/a	
	DA SYLK T ERR (error del sensor de temp. Sylk de DA)	n/a	n/a	El sensor de aire de descarga presenta falla o se ha desconectado - revise el cableado y cambie el sensor si la alarma continúa sonando
	OA SENS T ERR (error del sensor de temp. de OA)	n/a	n/a	El sensor de temperatura del aire exterior presenta falla o se ha desconectado - revise el cableado y cambie el sensor si la alarma continúa sonando
	ACT ERROR (error del actuador)	n/a	n/a	El actuador presenta falla o se ha desconectado - revise si se ha detenido, hay exceso de voltaje, insuficiente voltaje y el conteo del actuador. Cambie el actuador si el regulador es movable y el voltaje de suministro está entre 21.6 V y 26.4 V. Revise el conteo del actuador en el menú STATUS (estado).
	FREEZE ALARM (alarma por congelamiento)	n/a	n/a	Revise si la temperatura exterior es inferior al bloqueo de temperatura LOW (bajo) en el bloqueo del punto de referencia. Revise si la temperatura del aire mixto en el menú de STATUS (estado) es inferior al punto de referencia bajo en el menú de configuración avanzada. Cuando las condiciones regresen al rango normal la alarma se apagará.
	SHUTDOWN ACTIVE (apagado activo)	n/a	n/a	AUX2 IN está programado para SHUTDOWN (apagado) y se han aplicado 24 V al terminal AUX 2IN
	DMP CAL RUNNING (dmp cal funcionando)	n/a	n/a	Si se ha programado la habilitación automática de DCV, cuando el Jade esté terminando una calibración de los reguladores, esta alarma se activará. Espere hasta que se haya terminado la calibración y la alarma dejará de sonar. Debe tener sensores OA, MA y RA para la calibración DCV; la configuración está en el menú de configuración avanzado
	DA SENS ALM (alarma del sensor DA)	n/a	n/a	La temperatura del aire de descarga está fuera del rango configurado en el Menú ADVANCED SETUP (configuración avanzada). Revise la temperatura del aire de descarga.
	SYS ALARM (alarma del sistema)	n/a	n/a	Cuando AUX1 0 está configurado en SYS (sistema) y hay alguna alarma (p. ej., falla en sensores, etc.), el terminal AUX1 0 tiene una salida de 24 V CA.
	ACT UNDER V (actuador por debajo del voltaje)	n/a	n/a	El voltaje que recibe el actuador está por encima del rango esperado.
	ACT OVER V (actuador por encima del voltaje)	n/a	n/a	El voltaje que recibe el actuador está por debajo del rango esperado.
ACT STALLED (actuador detenido)	n/a	n/a	El actuador se detuvo antes de alcanzar la posición ordenada.	

Tabla 5. Estructura de los menús^a. (continuación)

Menú	Parámetro	Valor predeterminado del parámetro	Incremento y rango de parámetros ^b	Notas
FUNCIONES AJUSTABLES ÚNICAMENTE MEDIANTE EL USO DE LA HERRAMIENTA W7220 PC MOD				
	ACT STALL ALARM SUPPRESSION (Suprimir alarma de parada del actuador)	Deshabilitado	Habilitado o deshabilitado	Si se habilita, esta función permite al operador suprimir la alarma de parada en un rango específico de la carrera del actuador.
	SELECT TYPE OF CONTROLLER (Seleccionar tipo de controlador)	W7220	W7220, W7218 o especial preprogramado	El operador puede configurar un programa para un cliente o tarea, y guardar dicho programa en el archivo. Se encuentra en la página de configuración de la versión Trade.
	ACTUATOR SLIPPAGE ALARM (Alarma de desviación del actuador)	Habilitado	Habilitado o deshabilitado	Se activa la alarma si el actuador se desconecta del regulador o si se desvía del eje. Si está habilitado, el sistema Jade llevará a cabo una prueba de la temperatura del aire del sistema. Si se produce el cambio esperado en la temperatura del aire del sistema, Jade supondrá que el actuador está conectado al regulador. Si no ocurre el cambio esperado en la temperatura del aire del sistema, se mostrará la alarma de desviación del actuador en el LCD de Jade. Se encuentra en la página de configuración de la versión Trade.
	ACTUATOR SLIPPAGE ALARM SENSITIVITY (Sensibilidad de la alarma de desviación del actuador)	Baja	Baja, estándar o alta	La sensibilidad puede ajustarse en HIGH (alta), STANDARD (estándar) o LOW (baja). "Alta" significa que el sistema verificará cinco veces si el regulador se mueve antes de mostrar la alarma. "Estándar" verificará diez veces antes de que se muestre la alarma. "Baja" verificará veinte veces antes de que se muestre la alarma. Se encuentra en la página del economizador de la versión Trade.
	LOCATION OF ECONOMIZER CONTROL SENSOR (Ubicación del sensor de control del economizador)	Delante del serpentín refrigerante	Delante del serpentín o ubicación automática	El operador puede elegir si el sensor de control del economizador (conocido normalmente como el sensor de aire mixto) se coloca en el aire mixto (delante del serpentín) o en su ubicación automática (detrás del serpentín refrigerante). Se encuentra en la página de configuración de la versión Trade.
	DAMPER AIA THRESHOLD (Límite del regulador AIA)	15 grados	5 a 40 grados	La función de límite del regulador (acción integral adaptable, AIA) es la diferencia en la temperatura del aire mixto (mixed air temperature, MAT) informada por el sensor de MAT y el punto de referencia de MAT. Una menor tasa de transferencia (2 grados) entre la lectura real del sensor de MAT y el punto de referencia de MAT normalmente significa que el regulador se cierra y abre más rápido. Una mayor tasa de transferencia (hasta 20 grados) entre la lectura del sensor y el punto de referencia normalmente significa que el regulador se abre y cierra más lentamente. Se utiliza en aplicaciones donde hay un gran espacio de aire mixto (mixed air, MA) o un conducto largo entre el OA y el MA que causa un retraso. Se encuentra en la página del economizador de la versión Trade.

^a La Tabla 5 muestra la jerarquía completa. Los parámetros de los menús pueden ser diferentes según la configuración. Por ejemplo, si no tiene un sensor (CO₂) para DCV, entonces no aparecerán parámetros para DCV.

^b Si al mostrar los valores, presiona y mantiene presionado el botón ▲ o ▼, habrá incrementos automáticos en la pantalla.

^c n/a = no se aplica

^d Funcionamiento de ERV: cuando está en el modo de refrigeración Y las condiciones NO SON BUENAS para economizar, se activará el terminal ERV. En el modo de calefacción, el terminal ERV se activará cuando el OA esté por debajo del punto de referencia de OAT para ERV, en el menú de puntos de referencia.

^e Cuando se utiliza con el actuador de comunicación Honeywell la salida del regulador se reporta en XX.X% abierta versus XX.X V CC.

^f Luego de 10 minutos sin un comando o sin un cambio de modo, el controlador cambiará a funcionamiento normal.

Tabla 6. Configuraciones y lecturas de posición mínima del regulador en el menú de revisión.

Velocidad del ventilador	Demanda de control de ventilación (Sensor de CO ₂)	Puntos de referencia	Verificación
1	NO	MIN POS	VMAX-HS
1	NO	N/A	N/A
2	NO	MIN POS H	VMAX-HS
2	NO	MIN POS L	VMAX-LS
1	SÍ	VENT MIN	VMIN-HS
1	SÍ	VENT MAX	VMAX-HS
2	SÍ	VENT MIN H	VMIN-HS
2	SÍ	VENT MAX H	VMAX-LS
2	SÍ	VENT MINL	N/A
2	SÍ	VENT MAX L	N/A

SECUENCIA DE OPERACIÓN

Table 7. Funcionamiento del bulbo seco sin DCV (sensor de CO₂) - Ventilador de 1 velocidad.

DCV	¿OA adecuado para economizar?	Y1-I	Y2-I	VELOC VENT	Y1-O	Y2-O	Ocupado	Desocupado
Ninguno	No	Des-activado	Des-activado	Alto	0-v/ Off (desactivado)	0-v/ Off (desactivado)	POS MÍN	Cerrado
		Activado	Des-activado	Alto	24-v/ On (activado)	0-v/ Off (desactivado)	POS MÍN	Cerrado
		Activado	Activado	Alto	24-v/ On (activado)	24-v/ On (activado)	POS MÍN	Cerrado
Ninguno	Sí	Des-activado	Des-activado	Alto	0-v/ Off (desactivado)	0-v/ Off (desactivado)	POS MÍN	Cerrado
		Activado	Des-activado	Alto	0-v/ Off (desactivado)	0-v/ Off (desactivado)	POS MÍN a totalmente abierto	Cerrado a totalmente abierto
		Activado	Activado	Alto	24-v/ On (activado)	0-v/ Off (desactivado) ^a	POS MÍN a totalmente abierto	Cerrado a totalmente abierto

a Con el retardo en la etapa 3 (STG3 DLY) en el menú de configuración avanzada puede activar la 2a. etapa de refrigeración mecánica Y2 –O después del retardo si la demanda para Y1-I y Y2-I no se ha cumplido.

Table 8. Funcionamiento del bulbo seco con DCV (sensor de CO₂) - Ventilador de 1 velocidad.

DCV	¿OA adecuado para economizar?	Y1-I	Y2-I	VELOC VENT	Y1-O	Y2-O	Ocupado	Desocupado
Por debajo de la configuración de CO ₂	No	Des-activado	Des-activado	Alto	0-v/ Off (desactivado)	0-v/ Off (desactivado)	VENT MÍN	Cerrado
		Activado	Des-activado	Alto	24-v/ On (activado)	0-v/ Off (desactivado)	VENT MÍN	Cerrado
		Activado	Activado	Alto	24-v/ On (activado)	24-v/ On (activado)	VENT MÍN	Cerrado
	Sí	Des-activado	Des-activado	Alto	0-v/ Off (desactivado)	0-v/ Off (desactivado)	VENT MÍN	Cerrado
		Activado	Des-activado	Alto	0-v/ Off (desactivado)	0-v/ Off (desactivado)	VENT MÍN a totalmente abierto	Cerrado a totalmente abierto
		Activado	Activado	Alto	24-v/ On (activado)	0-v/ Off (desactivado) ^a	VENT MÍN a totalmente abierto	Cerrado a totalmente abierto

DCV	¿OA adecuado para economizar?	Y1-I	Y2-I	VELOC VENT	Y1-O	Y2-O	Ocupado	Desocupado
Por encima de la configuración de CO ₂	No	Des-activado	Des-activado	Alto	0-v/ Off (desactivado)	0-v/ Off (desactivado)	VENT MÍN a VENT MÁX	Cerrado
		Activado	Des-activado	Alto	24-v/ On (activado)	0-v/ Off (desactivado)	VENT MÍN a VENT MÁX	Cerrado
		Activado	Activado	Alto	24-v/ On (activado)	24-v/ On (activado)	VENT MÍN a VENT MÁX	Cerrado
	Sí	Des-activado	Des-activado	Alto	0-v/ Off (desactivado)	0-v/ Off (desactivado)	VENT MÍN a VENT MÁX	Cerrado
		Activado	Des-activado	Alto	0-v/ Off (desactivado)	0-v/ Off (desactivado)	VENT MÍN a totalmente abierto	Cerrado a totalmente abierto
		Activado	Activado	Alto	24-v/ On (activado)	0-v/ Off (desactivado) ^a	VENT MÍN a totalmente abierto	Cerrado a totalmente abierto

^a Con el retardo en la etapa 3 (STG3 DLY) en el menú de configuración avanzada puede activar la 2a. etapa de refrigeración mecánica Y2 –O después del retardo si la demanda para Y1-I y Y2-I no se ha cumplido.

Table 9. Funcionamiento de entalpía sin DCV (sensor de CO₂) - Ventilador de 1 velocidad.

DCV	¿OA adecuado para economizar?	Y1-I	Y2-I	VELOC VENT	Y1-O	Y2-O	Ocupado	Desocupado
Ninguno	No	Des-activado	Des-activado	Alto	0-v/ Off (desactivado)	0-v/ Off (desactivado)	POS MÍN	Cerrado
		Activado	Des-activado	Alto	24-v/ On (activado)	0-v/ Off (desactivado)	POS MÍN	Cerrado
		Activado	Activado	Alto	24-v/ On (activado)	24-v/ On (activado)	POS MÍN	Cerrado
Ninguno	Sí	Des-activado	Des-activado	Alto	0-v/ Off (desactivado)	0-v/ Off (desactivado)	POS MÍN	Cerrado
		Activado	Des-activado	Alto	0-v/ Off (desactivado)	0-v/ Off (desactivado)	POS MÍN a totalmente abierto	Cerrado a totalmente abierto
		Activado	Activado	Alto	24-v/ On (activado)	0-v/ Off (desactivado) ^a	POS MÍN a totalmente abierto	Cerrado a totalmente abierto

^a Con el retardo en la etapa 3 (STG3 DLY) en el menú de configuración avanzada puede activar la 2a. etapa de refrigeración mecánica Y2 –O después del retardo si la demanda para Y1-I y Y2-I no se ha cumplido.

Table 10. Funcionamiento de entalpía con DCV (sensor de CO₂) - Ventilador de 1 velocidad.

DCV	¿OA adecuado para economizar?	Y1-I	Y2-I	VELOC VENT	Y1-O	Y2-O	Ocupado	Desocupado
Por debajo de lo configurado	No	Des-activado	Des-activado	Alto	0-v/ Off (desactivado)	0-v/ Off (desactivado)	VENT MÍN	Cerrado
		Activado	Des-activado	Alto	24-v/ On (activado)	0-v/ Off (desactivado)	VENT MÍN	Cerrado
		Activado	Activado	Alto	24-v/ On (activado)	24-v/ On (activado)	VENT MÍN	Cerrado
	Sí	Des-activado	Des-activado	Alto	0-v/ Off (desactivado)	0-v/ Off (desactivado)	VENT MÍN	Cerrado
		Activado	Des-activado	Alto	0-v/ Off (desactivado)	0-v/ Off (desactivado)	VENT MÍN a totalmente abierto	Cerrado a totalmente abierto
		Activado	Activado	Alto	24-v/ On (activado)	0-v/ Off (desactivado) ^a	VENT MÍN a totalmente abierto	Cerrado a totalmente abierto

DCV	¿OA adecuado para economizar?	Y1-I	Y2-I	VELOC VENT	Y1-O	Y2-O	Ocupado	Desocupado
Por encima de lo configurado	No	Des-activado	Des-activado	Alto	0-v/ Off (desactivado)	0-v/ Off (desactivado)	VENT MÍN a VENT MÁX	Cerrado
		Activado	Des-activado	Alto	24-v/ On (activado)	0-v/ Off (desactivado)	VENT MÍN L a VENT MÁX	Cerrado
		Activado	Activado	Alto	24-v/ On (activado)	24-v/ On (activado)	VENT MÍN H a VENT MÁX	Cerrado
	Sí	Des-activado	Des-activado	Alto	0-v/ Off (desactivado)	0-v/ Off (desactivado)	VENT MÍN L a VENT MÁX	Cerrado
		Activado	Des-activado	Alto	0-v/ Off (desactivado)	0-v/ Off (desactivado)	VENT MÍN a totalmente abierto	Cerrado a totalmente abierto
		Activado	Activado	Alto	RETARDO ^b 24 V/On (activado)	0-v/ Off (desactivado) ^a	VENT MÍN a totalmente abierto	Cerrado a totalmente abierto

^aCon el retardo en la etapa 3 (STG3 DLY) en el menú de configuración avanzada puede activar la 2a. etapa de refrigeración mecánica Y2 –O después del retardo si la demanda para Y1-I y Y2-I no se ha cumplido.

^b Con 2SP FAN DELAY (Retardo del ventilador de 2 veloc.) (Menú de configuración avanzada) cuando está en el modo de economización hay un retardo en el ventilador de alta velocidad para tratar de cumplir con la demanda de refrigeración de segunda etapa activando el ventilador a alta velocidad y abriendo el regulador OA 100% antes de que se habilite la refrigeración mecánica de la primera etapa.

Table 11. Funcionamiento del bulbo seco sin DCV (sensor de CO2) - Ventilador de 2 velocidades.

DCV	¿OA adecuado para economizar?	Y1-I	Y2-I	VELOC VENT	Y1-O	Y2-O	Ocupado	Desocupado
Ninguno	No	Des-activado	Des-activado	Bajo	0-v/ Off (desactivado)	0-v/ Off (desactivado)	POS MÍN L	Cerrado
		Activado	Des-activado	Bajo	24-v/ On (activado)	0-v/ Off (desactivado)	POS MÍN L	Cerrado
		Activado	Activado	Alto	24-v/ On (activado)	24-v/ On (activado)	POS MÍN H	Cerrado
Ninguno	Sí	Des-activado	Des-activado	Bajo	0-v/ Off (desactivado)	0-v/ Off (desactivado)	POS MÍN L	Cerrado
		Activado	Des-activado	Bajo	0-v/ Off (desactivado)	0-v/ Off (desactivado)	POS MÍN L a totalmente abierto	Cerrado a totalmente abierto
		Activado	Activado	Alto	RETARDO ^b 24 V/On (activado)	0-v/ Off (desactivado) ^a	POS MÍN H a totalmente abierto	Cerrado a totalmente abierto

^aCon el retardo en la etapa 3 (STG3 DLY) en el menú de configuración avanzada puede activar la 2a. etapa de refrigeración mecánica Y2 –O después del retardo si la demanda para Y1-I y Y2-I no se ha cumplido.

^b Con 2SP FAN DELAY (Retardo del ventilador de 2 veloc.) (Menú de configuración avanzada) cuando está en el modo de economización hay un retardo en el ventilador de alta velocidad para tratar de cumplir con la demanda de refrigeración de segunda etapa activando el ventilador a alta velocidad y abriendo el regulador OA 100% antes de que se habilite la refrigeración mecánica de la primera etapa.

Table 12. Funcionamiento del bulbo seco con DCV (sensor de CO₂) - Ventilador de 2 velocidades.

DCV	¿OA adecuado para economizar?	Y1-I	Y2-I	VELOC VENT	Y1-O	Y2-O	Ocupado	Desocupado
Por debajo de lo configurado	No	Des-activado	Des-activado	Bajo	0-v/ Off (desactivado)	0-v/ Off (desactivado)	VENT MÍN L	Cerrado
		Activado	Des-activado	Bajo	24-v/ On (desactivado)	0-v/ Off (desactivado)	VENT MÍN L	Cerrado
		Activado	Activado	Alto	24-v/ On (activado)	24-v/ On (activado)	VENTMIN H	Cerrado
	Sí	Des-activado	Des-activado	Bajo	0-v/ Off (desactivado)	0-v/ Off (desactivado)	VENT MÍN L	Cerrado
		Activado	Des-activado	Bajo	0-v/ Off (desactivado)	0-v/ Off (desactivado)	VENT MÍN L a totalmente abierto	Cerrado a totalmente abierto
		Activado	Activado	Alto	24-v/ On (activado)	0-v/ Off (desactivado) ^a	VENT MÍN H a totalmente abierto	Cerrado a totalmente abierto
Por encima de lo configurado	No	Des-activado	Des-activado	Bajo	0-v/ Off (desactivado)	0-v/ Off (desactivado)	VENT MÍN L a VENT MÁX	Cerrado
		Activado	Des-activado	Bajo	24-v/ On (activado)	0-v/ Off (desactivado)	VENT MÍN L a VENT MÁX	Cerrado
		Activado	Activado	Alto	24-v/ On (activado)	24-v/ On (activado)	VENT MÍN H a VENT MÁX	Cerrado
	Sí	Des-activado	Des-activado	Bajo	0-v/ Off (desactivado)	0-v/ Off (desactivado)	VENT MÍN L a VENT MÁX	Cerrado
		Activado	Des-activado	Bajo	0-v/ Off (desactivado)	0-v/ Off (desactivado)	VENT MÍN L a totalmente abierto	Cerrado a totalmente abierto
		Activado	Activado	Alto	RETARDO ^b 24 V/On (activado)	0-v/ Off (desactivado) ^a	VENT MÍN H a totalmente abierto	Cerrado a totalmente abierto

^aCon el retardo en la etapa 3 (STG3 DLY) en el menú de configuración avanzada puede activar la 2a. etapa de refrigeración mecánica Y2 –O después del retardo si la demanda para Y1-I y Y2-I no se ha cumplido.

^b Con 2SP FAN DELAY (Retardo del ventilador de 2 veloc.) (Menú de configuración avanzada) cuando está en el modo de economización hay un retardo en el ventilador de alta velocidad para tratar de cumplir con la demanda de refrigeración de segunda etapa activando el ventilador a alta velocidad y abriendo el regulador OA 100% antes de que se habilite la refrigeración mecánica de la primera etapa.

Table 13. Funcionamiento de entalpía sin DCV (sensor de CO₂) - Ventilador de 2 velocidades.

DCV	¿OA adecuado para economizar?	Y1-I	Y2-I	VELOC VENT	Y1-O	Y2-O	Ocupado	Desocupado
Sin sensor de CO ₂	No	Des-activado	Des-activado	Bajo	0-v/ Off (desactivado)	0-v/ Off (desactivado)	POS MÍN L	Cerrado
		Activado	Des-activado	Bajo	24-v/ On (activado)	0-v/ Off (desactivado)	POS MÍN L	Cerrado
		Activado	Activado	Alto	24-v/ On (activado)	24-v/ On (activado)	POS MÍN H	Cerrado
	Sí	Des-activado	Des-activado	Bajo	0-v/ Off (desactivado)	0-v/ Off (desactivado)	POS MÍN L	Cerrado
		Activado	Des-activado	Bajo	0-v/ Off (desactivado)	0-v/ Off (desactivado)	POS MÍN L a totalmente abierto	Cerrado a totalmente abierto
		Activado	Activado	Alto	RETARDO ^b 24 V/On (activado)	0-v/ Off (desactivado) ^a	POS MÍN H a totalmente abierto	Cerrado a totalmente abierto

^aCon el retardo en la etapa 3 (STG3 DLY) en el menú de configuración avanzada puede activar la 2a. etapa de refrigeración mecánica Y2 –O después del retardo si la demanda para Y1-I y Y2-I no se ha cumplido.

^b Con 2SP FAN DELAY (Retardo del ventilador de 2 veloc.) (Menú de configuración avanzada) cuando está en el modo de economización hay un retardo en el ventilador de alta velocidad para tratar de cumplir con la demanda de refrigeración de segunda etapa activando el ventilador a alta velocidad y abriendo el regulador OA 100% antes de que se habilite la refrigeración mecánica de la primera etapa.

Table 14. Funcionamiento de entalpía con DCV (sensor de CO₂) - Ventilador de 2 velocidades.

DCV	¿OA adecuado para economizar?	Y1-I	Y2-I	VELOC VENT	Y1-O	Y2-O	Ocupado	Desocupado
Por debajo de lo configurado	No	Des-activado	Des-activado	Bajo	0-v/ Off (desactivado)	0-v/ Off (desactivado)	VENT MÍN L	Cerrado
		Activado	Des-activado	Bajo	24-v/ On (activado)	0-v/ Off (desactivado)	VENT MÍN L	Cerrado
		Activado	Activado	Alto	24-v/ On (activado)	24-v/ On (activado)	VENTMIN H	Cerrado
	Sí	Des-activado	Des-activado	Bajo	0-v/ Off (desactivado)	0-v/ Off (desactivado)	VENT MÍN L	Cerrado
		Activado	Des-activado	Bajo	0-v/ Off (desactivado)	0-v/ Off (desactivado)	VENT MÍN L a totalmente abierto	Cerrado a totalmente abierto
		Activado	Activado	Alto	24-v/ On (activado)	0-v/ Off (desactivado) ^a	VENT MÍN H a totalmente abierto	Cerrado a totalmente abierto
Por encima de lo configurado	No	Des-activado	Des-activado	Bajo	0-v/ Off (desactivado)	0-v/ Off (desactivado)	VENT MÍN L a VENT MÁX	Cerrado
		Activado	Des-activado	Bajo	24-v/ On (activado)	0-v/ Off (desactivado)	VENT MÍN L a VENT MÁX	Cerrado
		Activado	Activado	Alto	24-v/ On (activado)	24-v/ On (activado)	VENT MÍN H a VENT MÁX	Cerrado
	Sí	Des-activado	Des-activado	Bajo	0-v/ Off (desactivado)	0-v/ Off (desactivado)	VENT MÍN L a VENT MÁX	Cerrado
		Activado	Des-activado	Bajo	0-v/ Off (desactivado)	0-v/ Off (desactivado)	VENT MÍN L a totalmente abierto	Cerrado a totalmente abierto
		Activado	Activado	Alto	RETARDO ^b 24 V/On (activado)	0-v/ Off (desactivado) ^a	VENT MÍN H a totalmente abierto	Cerrado a totalmente abierto

^aCon el retardo en la etapa 3 (STG3 DLY) en el menú de configuración avanzada puede activar la 2a. etapa de refrigeración mecánica Y2 –O después del retardo si la demanda para Y1-I y Y2-I no se ha cumplido.

^b Con 2SP FAN DELAY (Retardo del ventilador de 2 veloc.) (Menú de configuración avanzada) cuando está en el modo de economización hay un retardo en el ventilador de alta velocidad para tratar de cumplir con la demanda de refrigeración de segunda etapa activando el ventilador a alta velocidad y abriendo el regulador OA 100% antes de que se habilite la refrigeración mecánica de la primera etapa.

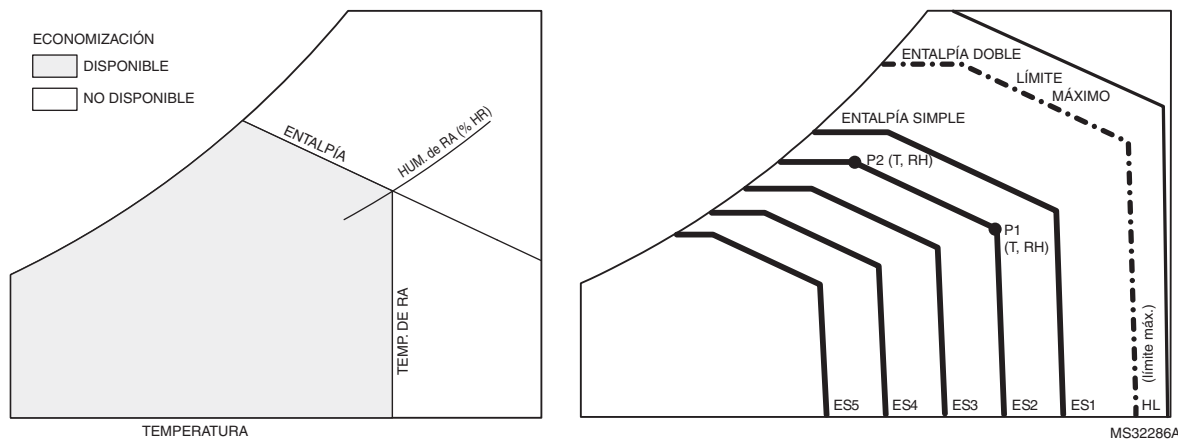


Fig. 22. Curva y límites de entalpía simple.

Tabla 15. Curvas de límite máximo de entalpía simple y entalpía doble.

Curva de entalpía	Temp. de bulbo seco (°F)	Temp. de punto de rocío (°F)	Entalpía (btu/lb/da)	Punto P1		Punto P2	
				Temp. en °F	Humedad en %HR	Temp. en °F	Humedad en %HR
ES1	80.0	60.0	28.0	80.0	36.8	66.3	80.1
ES2	75.0	57.0	26.0	75.0	39.6	63.3	80.0
ES3	70.0	54.0	24.0	70.0	42.3	59.7	81.4
ES4	65.0	51.0	22.0	65.0	44.8	55.7	84.2
ES5	60.0	48.0	20.0	60.0	46.9	51.3	88.5
HL	86.0	66.0	32.4	86.0	38.9	72.4	80.3

Configuraciones de entalpía

Cuando la temperatura de OA, la entalpía y el punto de rocío se encuentran por debajo de sus respectivos puntos de referencia, se puede usar el aire exterior para economizar. La Fig. 22 muestra los nuevos límites de entalpía simple en el W7220. Hay 5 límites (puntos de referencia ES1 a ES5), que están definidos por la temperatura de bulbo seco, la entalpía y el punto de rocío.

Consulte la Tabla 15 para conocer los valores de los puntos de referencia de ENTH CURVE (curva de entalpía).

Para usar la entalpía, el W7220 necesita un sensor Sylk bus C7400S para OA. El W7220 calcula la entalpía y el punto de rocío utilizando la entrada de humedad y de temperatura de OA desde el sensor de OA. Cuando la temperatura de OA, la humedad de OA y el punto de rocío de OA se encuentran por debajo del límite seleccionado, el economizador configura el modo economizador en YES (sí), y hay economización.

Cuando las condiciones se encuentran por encima de los límites seleccionados, no son buenas para economizar y el modo se configura a NO.

La Fig. 22 muestra los 5 límites actuales. También existe un límite máximo para la entalpía diferencial. El límite máximo es ES1 cuando no hay etapas de refrigeración mecánica activas, y un límite máximo cuando está activa una etapa del compresor.

La Tabla 15 proporciona los valores para cada límite.

Funcionamiento de ventilador de dos velocidades

Las versiones más recientes del controlador Jade W7220 tienen la capacidad de trabajar con un sistema que utilice un ventilador de alimentación de 2 velocidades. El W7220 no controla el suministro directamente pero utiliza el siguiente estado de entrada para determinar la velocidad del ventilador de alimentación y controla el regulador OA en la posición requerida.

Estado	Velocidad del ventilador
OCC	Baja
Y1	Baja
Y2	Alta
W	Alta

El W (modo de calefacción) no está controlado por W7220 pero este requiere el estado a fin de conocer donde colocar el regulador OA para la posición mínima de la velocidad del ventilador.

El retardo del ventilador de 2 velocidades está a disposición cuando el sistema está programado para un ventilador de 2 velocidades (en el elemento del menú de configuración del sistema). El retardo del ventilador de 2 velocidades está preestablecido a 5 minutos y puede cambiarse en el elemento del menú de configuración avanzada del sistema. Cuando la unidad tiene una demanda para Y1 In (entrada Y1) y se encuentra en el modo de refrigeración gratis y se produce una demanda para Y2 In (entrada Y2), se activa el retardo del ventilador de 2 velocidades y el regulador OA modulará 100% abierto, el ventilador de alimentación debe configurarse a alta velocidad mediante el controlador de la unidad. Después de que ocurre el retardo de una de estas dos funciones, la demanda de Y2 In (entrada Y2) se cumplirá con el regulador 100% abierto y el ventilador en velocidad alta y la demanda se desactivará O si la demanda para más refrigeración en el espacio no se ha cumplido, se habilitará a través de Y1 Out (salida) o Y2 Out (salida).

VERIFICACIÓN

Inspeccione todas las conexiones de cableado de los terminales del módulo economizador, y verifique que coincidan con los diagramas de cableado de instalación.

Para la verificación, revise el estado de cada parámetro configurado y realice las pruebas de verificación.

NOTA: Consulte la sección “Generalidades de la interfaz” en la página 18 para obtener información acerca de la navegación por los menús y el uso del teclado.



ADVERTENCIA

Peligro de descarga eléctrica.

Puede causar lesiones graves, muerte o daño a la propiedad.

Desconecte el suministro eléctrico antes de comenzar el cableado o realizar las conexiones de cableado, para evitar descargas eléctricas o daños al equipo. Si es necesario realizar cambios en el cableado, primero asegúrese de cortar la alimentación del módulo economizador antes de comenzar a trabajar. Preste mucha atención a la verificación de la conexión de energía (24 V CA).

Puesta en marcha

Luego de montar y cablear el módulo, conecte la energía.

Pantalla del menú inicial

En la puesta en marcha inicial, se muestra **Honeywell** en la primera línea y **Economizer W7220** (economizador W7220) en la segunda. Tras una pausa breve, aparecerá la revisión del software en la primera línea, y la segunda quedará en blanco.

Falla eléctrica (corte de energía o baja de tensión)

Todos los puntos de referencia y todas las configuraciones avanzadas se restauran^a tras una falla eléctrica o una interrupción del suministro de energía.

^a Todas las configuraciones se guardan en una memoria flash no volátil.

Estado

Utilice el menú "Status" (estado) (vea la Tabla 5) para verificar los valores de los parámetros para los diferentes dispositivos y sensores configurados.

NOTA: Consulte la sección "Generalidades de la interfaz" en la página 18 para obtener información acerca de la navegación por los menús y el uso del teclado.

Pruebas de verificación

Utilice el menú "Checkout" (verificación) (Tabla 9) para poner a prueba el funcionamiento del regulador y todas las salidas configuradas. En el menú "Checkout" (verificación), se muestran únicamente los elementos que están configurados.

NOTE: Consulte la sección "Generalidades de la interfaz" en la página 18 para obtener información acerca de la navegación por los menús y el uso del teclado.

Para realizar una prueba de verificación:

1. En el menú "Checkout" (verificación), desplácese hasta la prueba que desee con los botones ▲ y ▼.
2. Presione el botón ← para seleccionar el elemento.
3. La palabra RUN? (¿Ejecutar?) se muestra en la pantalla.
4. Presione el botón ← para iniciar la prueba.
5. La unidad hará una pausa y, luego, mostrará IN PROGRESS (en progreso).
6. Cuando se hayan comprobado todos los parámetros, presione el botón ⬆ (Menú arriba) para finalizar la prueba (p. ej., apagar el relé).

Todas las pruebas de verificación pueden realizarse durante la instalación o en cualquier momento durante el funcionamiento del sistema, como una prueba de que el sistema puede funcionar.

Con la utilización de la presente documentación, usted acepta que Honeywell no tendrá responsabilidad alguna por los daños que pudieren surgir del uso o la modificación que usted haga de la documentación. Usted exime a Honeywell, sus afiliadas y subsidiarias de toda responsabilidad, costos o daños, incluyendo las tarifas de abogados, que pudieren surgir o resultar de cualquier modificación que usted realice a esta documentación.

Automatización y control desenlace

Honeywell International Inc.
1985 Douglas Drive North
Golden Valley, MN 55422
customer.honeywell.com



PRECAUCIÓN

El equipo se puede dañar.

Asegúrese de brindar el tiempo suficiente para que compresor se encienda y se apague entre las pruebas de verificación, de manera que los compresores no tengan ciclos cortos.

LOCALIZACIÓN Y SOLUCIÓN DE PROBLEMAS

Alarmas

El módulo economizador proporciona mensajes de alarma que se muestran en la pantalla LCD de 2 líneas.

NOTE: A la puesta en marcha, el módulo espera 60 minutos antes de verificar si hay alarmas. Esto brinda tiempo para que todos los dispositivos configurados (p. ej., sensores, actuador) estén en condiciones para funcionar. La excepción es el sensor MA el cual emitirá una alarma de inmediato.

Si hay una o más alarmas y no hubo actividad en el teclado durante, al menos, 5 minutos, el menú "Alarms" (alarmas) se mostrará y recorrerá las alarmas activas.

También podrá navegar hasta el menú "Alarms" (alarmas) en cualquier momento.

Borrado de alarmas

Una vez que se identificó la alarma y que se eliminó la causa (p. ej., se reemplazó el sensor defectuoso), se podrá borrar la alarma desde la pantalla.

Para borrar una alarma, realice lo siguiente:

1. Navegue hasta la alarma deseada.
2. Presione el botón ←.
3. Se muestra ERASE? (¿borrar?).
4. Presione el botón ←.
5. Se muestra ALARM ERASED (alarma borrada).
6. Presione el botón ⬆ (Menú arriba/Salir) para finalizar la acción y regresar al menú anterior.

NOTA: Si una alarma sigue presente luego de borrarla, se volverá a mostrar dentro de 5 segundos.

Honeywell