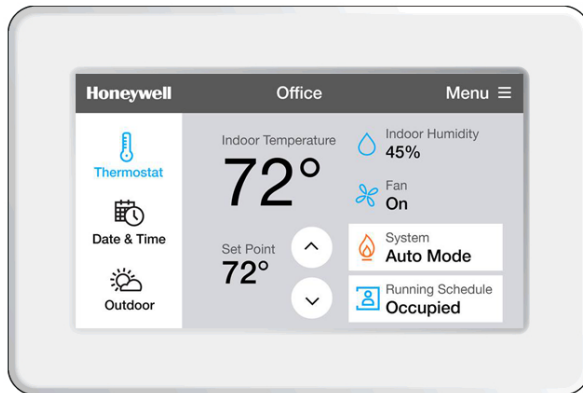


Honeywell

LCBS Connect Wall Module

INSTALLATION INSTRUCTIONS



PRODUCT DESCRIPTION

The LCBS Connect Wall Module is a Sylk bus communicating device which is exclusively compatible with the LCBS Connect controller. It contains integral temperature and humidity sensors to control any given space's comfort. This device enables local controller configuration through an easy-to-use touch screen interface with menu driven selections. The wall module communicates and is powered by the Sylk bus, so no additional wiring is necessary.

Dimensions

The TS120 consists of a back plate and a front cover which contains a circuit board.

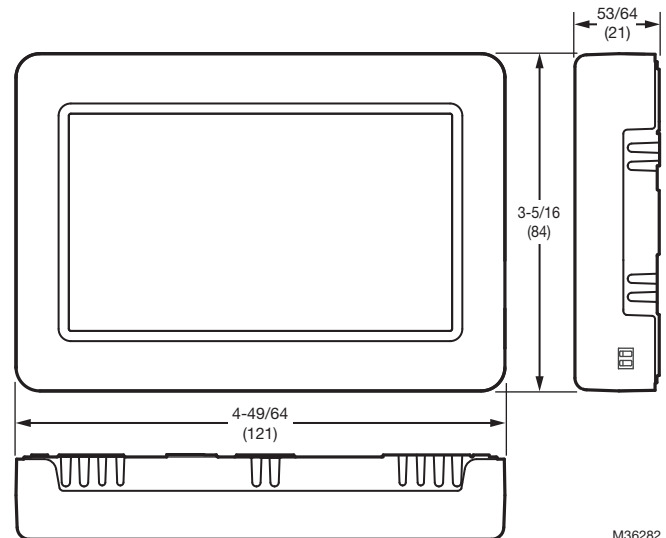


Fig. 1. Dimensions in in. (mm).

INSTALLATION

1. Read these instructions carefully. Failure to follow them could damage the product or cause a hazardous condition.
2. Check ratings given in instructions and on the product to ensure the product is suitable for the application.
3. Installer must be a trained, experienced service technician.
4. After installation is complete, check out product operation as provided in these instructions.

MOUNTING

Mount the wall module on an inside wall approximately 48 in (1.2m) from the floor (or in the specified location) to allow for exposure to the average zone temperature. Do not mount the device on an outside wall, on a wall containing water pipes or near air ducts. Avoid locations that are exposed to discharge air from registers or radiation from appliances, lights or the sun.



31-00084EFS-01

Do not install the wall module where it can be affected by:

- drafts or dead spots behind doors and in corners.
- hot or cold air from ducts.
- radiant heat from sun or appliances.
- concealed pipes and chimneys.
- unheated (uncooled) areas such as an outside wall behind the thermostat.

WHEN USED TO SENSE ROOM TEMPERATURE

Install the wall module about 4 ft. (1.2m) above the floor in an area with good air circulation at average temperature. (See Fig. 2.) Confirm mounting height meets Americans with Disabilities Act requirements.

WHEN NOT USED TO SENSE ROOM TEMPERATURE

When using the remote-mounted temperature (and humidity) sensor(s) to sense ambient conditions, install the wall module in an area that is accessible for setting and adjusting the temperature and settings.

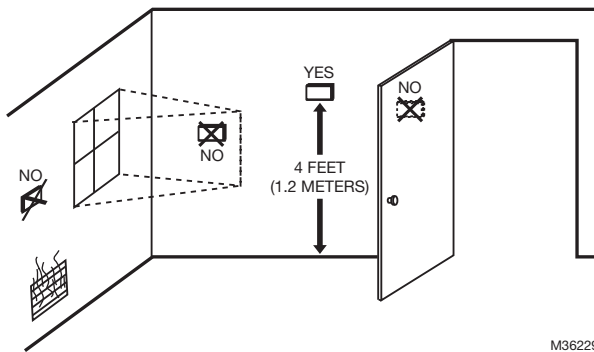


Fig. 2. Typical location of wall module or remote-mounted sensor.

When mounting the wall module to the wall, note the arrows indicating which direction is up, as indicated on the inside of the back plate. The wall module can only be mounted horizontally, so it is important to properly identify a suitable mounting location.

The wall module can be mounted on a wall, on a standard utility conduit box using No. 6 (3.5 mm) screws or on a 60 mm wall outlet box (see Fig. 3). When mounting directly on a wall, use screws appropriate for the wall material. Use a wall plate, 50028399-001, to cover any visible screw holes.

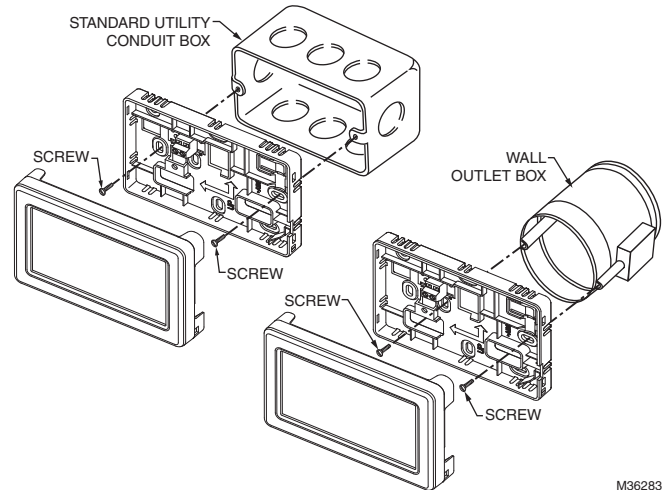


Fig. 3. Mounting the wall module to electrical boxes.

WIRING

The wall module is shipped with the front cover and subbase assembled together. These two parts need to be separated (see Fig. 4) in order to properly wire the device.

There are no field adjustable/replaceable components inside the module.

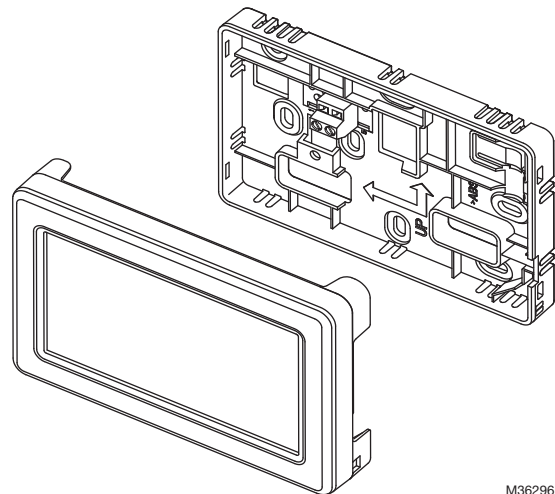


Fig. 4. Separate the front cover from the subbase.

IMPORTANT

All wiring must comply with local electrical codes and ordinances or as specified on wiring diagrams.



CAUTION

Improper Electrical Contact Hazard

Screw-type terminal blocks are designed to accept no more than one 14AWG (2.5mm sq) conductor.

Wire the terminal block as shown in Fig. 5:

1. For single wires, strip 3/16 in. (5 mm); for multiple wires going into one terminal, strip 1/2 in. (13 mm) insulation from the conductor.
2. Insert the wire in the required terminal location and tighten the screw to complete the termination.
3. Review and verify the terminal connection wiring illustrated in Fig. 5.

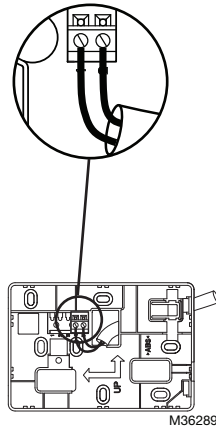


Fig. 5. Connecting wires to the terminal block.

4. See Fig. 6 for wiring multiple Sylk devices.

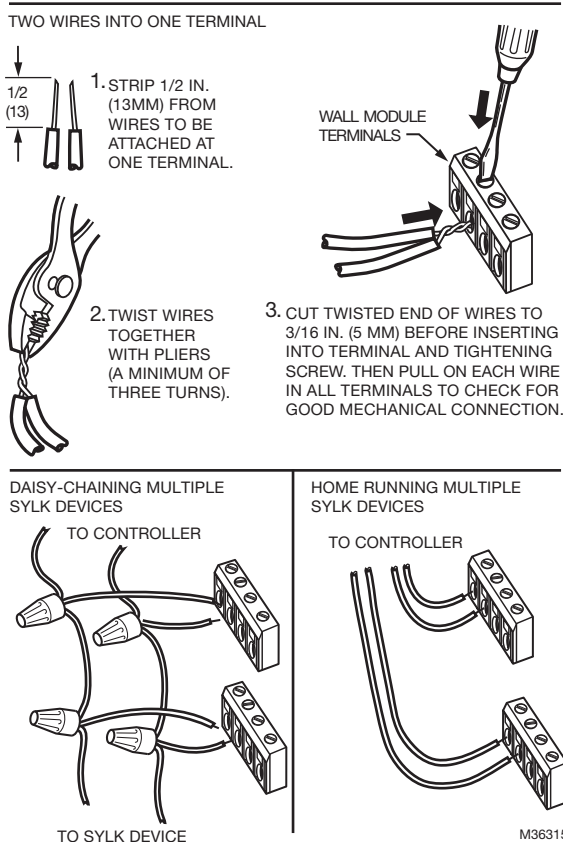


Fig. 6. Options for wiring multiple Sylk devices.

5. When wiring is complete, align the pins from the front cover to the terminal block on the subbase.
6. Firmly push the front cover onto the subbase. If the wall module is powered, a loading screen will be displayed.

Sylk Bus

The wall module communicates with the LCBS Connect controller via Sylk, which is a two-wire, polarity-insensitive bus that provides both 18 Vdc power and communications. This enables a faster and cheaper installation all while minimizing errors. The recommended wire for Sylk is 18-24 AWG (0.82 to 0.20 sq mm) single twisted pair, solid or stranded wire, unshielded for a maximum distance from the controller of 200ft (60m). Standard thermostat wire (non-twisted pair) can be used for runs up to 100ft (30m). See Table 1.

Table 1. Maximun Distance.

Recommended maximum distance from controller to any Sylk device		
Single twisted pair, non-shielded, stranded or solid	24 AWG	Standard thermostat wire, (non-twisted), shielded or non-shielded, stranded or solid
18-22 AWG	400 ft (120 m)	18-24 AWG
500 ft (150 m)		100 ft (30 m)

The wall module is intended to always communicate using Sylk address 1 and is shipped from the factory with this address configured. Other Sylk sensors are compatible with the LCBS Connect controller and wall module but limitations must be observed. Up to FOUR additional Sylk sensors can be used unless a TR40-H, TR40-CO2 or TR40-H-CO2 is used. Then the allowed additional sensors drops to THREE. See Table 2 for a listing of the compatible Sylk sensors.

Compatibility

The LCBS wall module has been designed specifically for the LCBS controller. They are a one-to-one pair and adding an additional LCBS wall module will result in a loss of operation. Connecting an LCBS wall module to another Honeywell controller will also result in the loss of operation for the wall module.

SPECIFICATIONS

Operating Temperature: 32°F to 122°F (0°C to 50°C)

Shipping Temperature: -4°F to 150°F (20°C to 65°C)

Relative Humidity: 5% to 95%, Non-condensing

Related Parts

Parts that are commonly used with the LCBS Connect controller and wall module are shown in Table 2.

Table 2. Compatible Sylk Sensors.

Sylk Device	Description	Sylk Address(s)
YCRL6438SR1000	Controller and Wall Module Pack	N/A
TR40	Sylk Wall Module with Temperature Sensor	3, 4, 5, 6
TR40-H	Sylk Wall Module with Temperature & Humidity Sensors	3 Only
TR40-CO2	Sylk Wall Module with Temperature & CO2 Sensors	3 Only
TR40-H-CO2	Sylk Wall Module with Temperature, Humidity & CO2 Sensors	3 Only
C7400S1000	Sylk Enthalpy Sensor	8, 9
50028399-0001	Wall Plate	N/A

Approvals

This equipment has been tested and found to comply with the limits for a Class B digital device, pursuant to part 15 of the FCC Rules. These limits are designed to provide reasonable protection against harmful interference in a residential installation. This equipment generates uses and can radiate radio frequency energy and, if not installed and used in accordance with the instructions, may cause harmful interference to radio communications. However, there is no guarantee that interference will not occur in a particular installation. If this equipment does cause harmful interference to radio or television reception, which can be determined by turning the equipment off and on, the user is encouraged to try to correct the interference by one or more of the following measures:

- Reorient or relocate the receiving antenna.
- Increase the separation between the equipment and receiver.
- Connect the equipment into an outlet on a circuit different from that to which the receiver is connected.

This device complies with Part 15 of the FCC rules. Operation is subject to the following two conditions: (1) this device may not cause harmful interference, and (2) this device must accept any interference received, including interference that may cause undesired operation.

This Class B digital apparatus complies with Canadian ICES-003.

Cet appareil numérique de la classe B est conforme à la norme NMB-003 du Canada.

This device complies with Industry Canada license-exempt RSS standard(s). Operation is subject to the following two conditions: (1) this device may not cause interference, and (2) this device must accept any interference, including interference that may cause undesired operation of the device.

By using this Honeywell literature, you agree that Honeywell will have no liability for any damages arising out of your use or modification to, the literature. You will defend and indemnify Honeywell, its affiliates and subsidiaries, from and against any liability, cost, or damages, including attorneys' fees, arising out of, or resulting from, any modification to the literature by you.

Home and Building Technologies

In the U.S.:

Honeywell

715 Peachtree Street NE

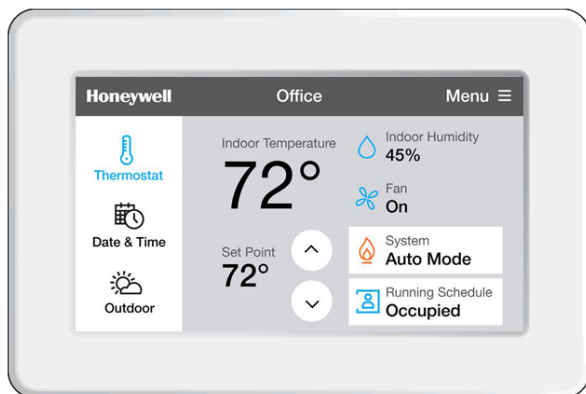
Atlanta, GA 30308

customer.honeywell.com

Honeywell

Module mural LCBS Connect

INSTRUCTIONS D'INSTALLATION



DESCRIPTION DU PRODUIT

Le module mural LCBS Connect est un dispositif de communication bus Sylk exclusivement compatible avec le régulateur LCBS Connect. Il est doté de capteurs de température et d'humidité intégrés afin d'assurer votre confort dans chaque pièce. Ce dispositif permet de configurer un régulateur local grâce à une interface tactile facile à utiliser et à des sélections présentées sous forme de menus. Comme la communication et l'alimentation du module mural passent par le bus Sylk, aucun câblage supplémentaire n'est nécessaire.

Dimensions

Le TS120 est constitué d'une plaque arrière et d'un couvercle comprenant une carte de circuits imprimés.

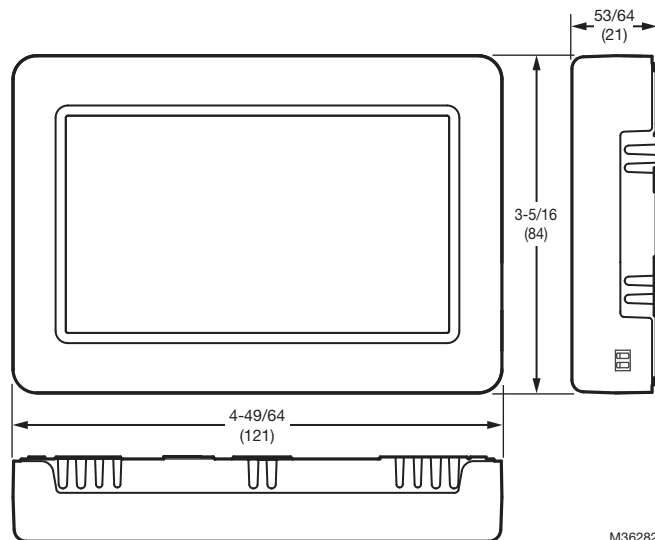


Fig. 1. Dimensions en po (mm).

INSTALLATION

1. Lisez ces instructions attentivement. Le non-respect de ces consignes peut entraîner l'endommagement du produit ou causer une condition dangereuse.
2. Vérifiez les caractéristiques nominales indiquées dans les instructions et sur le produit pour vous assurer que le produit convient à l'application.
3. L'installateur doit être un technicien en entretien formé et expérimenté.
4. Une fois l'installation terminée, vérifiez le fonctionnement du produit de la manière décrite dans ces instructions.

MONTAGE

Installez le module mural sur un mur intérieur à approximativement 1,2 m (48 po) du plancher (ou à l'emplacement précisé) pour permettre une exposition à la température moyenne de la zone. N'installez pas le dispositif sur un mur extérieur, sur un mur renfermant des conduites d'eau ou à proximité de conduites d'air. Évitez les emplacements exposés à l'air de sortie de registres ou à la radiation des appareils, des luminaires ou du soleil.



31-00084EFS-01

N'installez pas le module mural où il pourrait être affecté par :

- des courants d'air ou des zones où l'air ne circule pas (derrière les portes ou dans les coins);
- de l'air chaud ou froid provenant de conduites;
- une chaleur radiante provenant du soleil ou d'appareils;
- des tuyaux ou des cheminées dissimulés;
- des zones non chauffées (ou non climatisées) telles qu'un mur extérieur derrière le thermostat.

LORSQU'IL EST UTILISÉ POUR CAPTER LA TEMPÉRATURE AMBIANTE

Installez le module mural à environ 1,2 m (4 pi) du plancher dans un endroit à température moyenne où la circulation de l'air est bonne (voir la Fig. 2). Assurez-vous que la hauteur d'installation respecte les exigences de la Americans with Disabilities Act.

LORSQU'IL N'EST PAS UTILISÉ POUR CAPTER LA TEMPÉRATURE AMBIANTE

Lorsque vous utilisez les capteurs de température (et d'humidité) installés à distance pour connaître les conditions ambiantes, installez le module mural dans un endroit accessible pour être en mesure d'ajuster la température et les réglages.

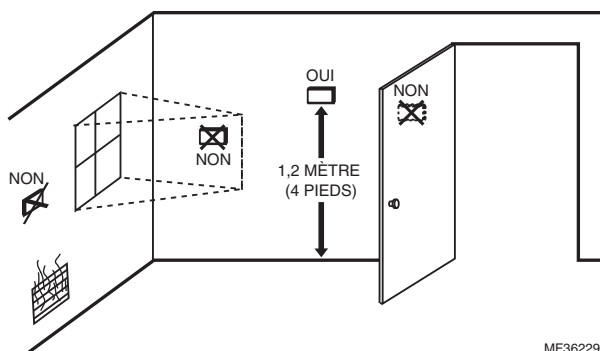


Fig. 2. Emplacement habituel d'un module mural ou d'un capteur installé à distance.

Lorsque vous installez le module au mur, prenez note des flèches pointant vers le haut indiquées à l'intérieur de la plaque arrière. Le module mural peut seulement être installé à l'horizontale; il est donc important de déterminer un emplacement convenable pour l'installation.

Le module mural peut être installé sur un mur, sur un boîtier de raccordement tout usage standard, à l'aide de vis n° 6 (3,5 mm), ou sur un boîtier de prise murale de 60 mm (voir la Fig. 3). Lorsque vous l'installez directement sur un mur, utilisez des vis appropriées pour le matériau du mur. Utilisez une plaque murale (50028399-001) pour couvrir les trous de vis visibles.

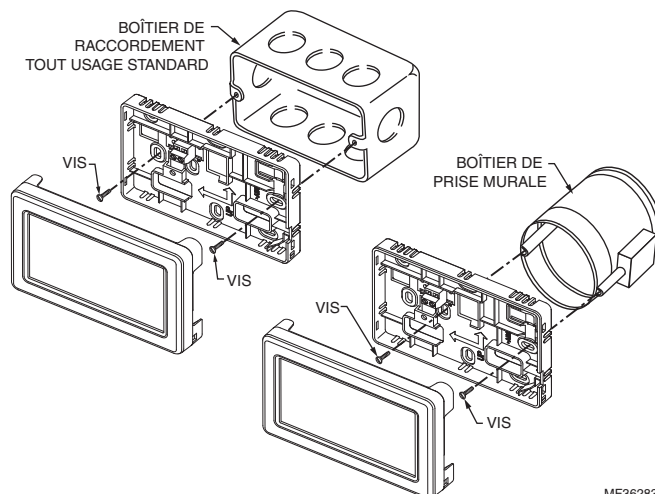


Fig. 3. Montage du module mural sur des boîtiers électriques.

CÂBLAGE

À l'expédition, le couvercle et le panneau de connexions du module mural sont assemblés. Ces deux pièces doivent être séparées (voir la Fig. 4) pour permettre le câblage adéquat du dispositif.

Il n'y a aucune composante à ajuster ou à remplacer sur place à l'intérieur du module.

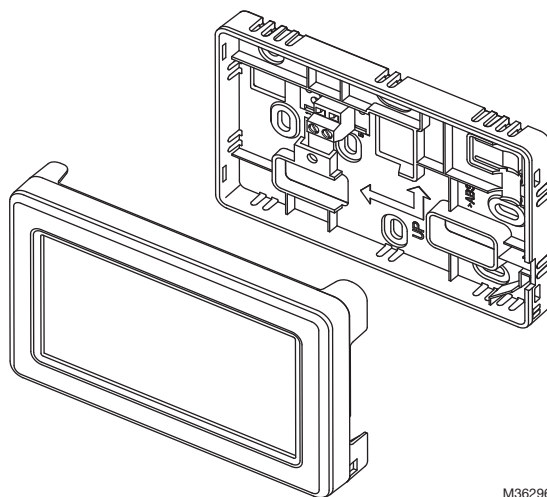


Fig. 4. Retirez le couvercle et le panneau de connexions.

IMPORTANT

Tout le câblage doit être conforme aux codes et aux ordonnances électriques locaux ou à toute autre exigence indiquée sur les diagrammes de câblage.



MISE EN GARDE

Danger relatif à une connexion électrique incorrecte

Les plaques à bornes de type vis sont conçues pour accueillir un seul conducteur de calibre 14 AWG (2,5 mm²).

Raccordez la plaque à bornes comme il est indiqué à la Fig. 5 :

1. Pour les câbles uniques, retirez 5 mm (3/16 po) d'isolation. Pour plusieurs câbles se rendant à une seule borne, retirez 13 mm (1/2 po) d'isolation sur le conducteur.
2. Insérez le câble dans la borne requise et resserrez la vis pour terminer le raccordement.
3. Passez en revue et vérifiez le câblage de la connexion de la borne illustrée à la Fig. 5.

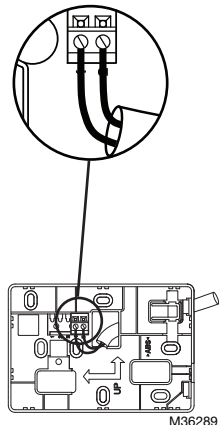


Fig. 5. Connexion des câbles à la plaque à bornes.

4. Reportez-vous à la Fig. 6 pour le câblage de plusieurs dispositifs Sylk.

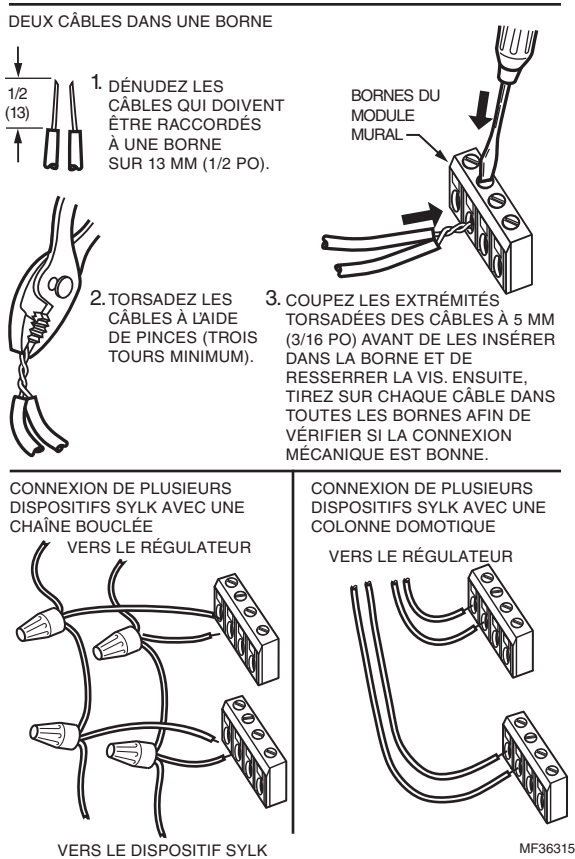


Fig. 6. Options pour le câblage de plusieurs dispositifs Sylk.

5. Une fois le câblage terminé, alignez les tenons du couvercle sur la plaque à bornes du panneau de connexions.
6. Poussez fermement le couvercle sur le panneau de connexions. Si le module mural est alimenté, un écran de chargement s'affichera.

Bus Sylk

Le module mural communique avec le régulateur LCBS Connect par l'intermédiaire de Sylk. Il s'agit d'un bus à deux câbles insensible à la polarité qui fournit une alimentation c.c. de 18 V et transmet des communications. Ainsi, l'installation est plus rapide et moins coûteuse et elle permet de réduire les risques d'erreur. Le câble recommandé pour Sylk est un câble formé d'une paire torsadée unique de calibre 18 à 24 AWG (0,82 à 0,20 mm²), solide ou toronné et non blindé sur une distance maximale de 60 m (200 pi) à partir du régulateur. Un câble de thermostat standard (paire non torsadée) peut être utilisé pour des parcours allant jusqu'à 30 m (100 pi). Reportez-vous au tableau 1.

Tableau 1. Distance maximale.

Distance maximale recommandée entre le régulateur et un dispositif Sylk.		
Câble formé d'une paire torsadée unique, non blindé, toronné ou solide		Câble de thermostat standard (paire non torsadée), blindé ou non blindé, toronné ou solide
Calibre 18 à 22 AWG	Calibre 24 AWG	Calibre 18 à 22 AWG
150 m (500 pi)	120 m (400 pi)	30 m (100 pi)

Le module mural est conçu pour toujours communiquer par l'intermédiaire de l'adresse 1 de Sylk. Cette adresse est configurée dans le dispositif lorsqu'il est expédié de l'usine. D'autres capteurs Sylk sont compatibles avec le régulateur et le module mural LCBS Connect, mais certaines limites doivent être respectées. Jusqu'à QUATRE capteurs Sylk supplémentaires peuvent être utilisés, à moins qu'un capteur TR40-H, TR40-CO2 ou TR40-H-CO2 ne soit utilisé. Dans ces cas, le nombre de capteurs supplémentaires permis est de TROIS. Reportez-vous au tableau 2 pour une liste des capteurs Sylk compatibles.

Compatibilité

Le module mural LCBS a été conçu spécifiquement pour le régulateur LCBS. Ils forment une paire et l'ajout d'un module mural LCBS supplémentaire entraînera un arrêt de fonctionnement. La connexion d'un module mural LCBS à un autre régulateur Honeywell entraînera également l'arrêt de fonctionnement du module mural.

SPÉCIFICATIONS

Températures de fonctionnement : 0 °C à 50 °C
(32 °F à 122 °F)

Température pour l'expédition : -20 °C à 65 °C
(-4 °F à 150 °F)

Humidité relative : 5 % à 95 %, sans condensation

Pièces reliées

Les pièces qui sont couramment utilisées avec le régulateur et le module mural LCBS Connect sont indiquées dans le tableau 2.

Tableau 2. Capteurs Sylk compatibles.

Dispositif Sylk	Description	Sylk Address(s)
YCRL6438SR1000	Ensemble de régulateur et de module mural	N/A
TR40	Module mural Sylk avec capteur de température	3, 4, 5, 6
TR40-H	Module mural Sylk avec capteurs de température et d'humidité	3 Only
TR40-CO2	Module mural Sylk avec capteurs de température et de CO2	3 Only
TR40-H-CO2	Module mural Sylk avec capteurs de température, d'humidité et de CO2	3 Only
C7400S1000	Capteur d'enthalpie Sylk	8, 9
50028399-0001	Plaque murale	N/A

- augmenter la distance entre l'équipement et le récepteur;
- brancher l'équipement sur un circuit différent de celui sur lequel le récepteur est branché.

Cet appareil est conforme à la partie 15 du règlement de la FCC. Son fonctionnement est soumis aux deux conditions suivantes : (1) ce dispositif ne peut pas causer d'interférences, et (2) ce dispositif doit accepter toutes les interférences reçues, notamment celles à l'origine d'un fonctionnement indésirable.

Cet appareil numérique de la classe B est conforme à la norme NMB-003 du Canada.

Le présent appareil est conforme aux CNR d'Industrie Canada applicables aux appareils radio exempts de licence. Son fonctionnement est soumis aux deux conditions suivantes : (1) ce dispositif ne peut pas causer d'interférences, et (2) ce dispositif doit accepter toutes les interférences reçues, notamment celles à l'origine d'un fonctionnement indésirable.

Homologations

Cet équipement a subi des tests prouvant sa conformité aux limites prescrites pour les appareils numériques de classe B, selon la partie 15 des règlements de la FCC. Ces limites ont été conçues pour fournir une protection raisonnable contre les interférences nuisibles lorsque l'appareil est utilisé dans un environnement résidentiel. Cet équipement génère, utilise et peut émettre de l'énergie radioélectrique et, s'il n'est pas installé et utilisé conformément aux instructions, peut causer des interférences nuisibles aux communications radio. Toutefois, il n'y a aucune garantie que ces interférences ne puissent survenir dans une installation donnée. Si cet équipement cause des interférences nuisibles à la réception de signaux de radio ou de télévision, ce qui peut être déterminé en l'éteignant et en l'allumant, l'utilisateur peut essayer de corriger ces interférences par les mesures suivantes :

- réorienter ou déplacer l'antenne réceptrice;

Par l'utilisation de la présente documentation Honeywell, vous consentez à ce qu'Honeywell ne possède aucune responsabilité pour tous dommages résultant de votre utilisation ou modification de la dite documentation. Vous défendrez et indemnerez Honeywell, ses sociétés affiliées, filiales pour et contre toute responsabilité, frais ou dommages, y compris les honoraires d'avocats, résultant de quelque manière, ou survenant en connexion avec toute modification à la documentation de votre part.

Home and Building Technologies

Aux États-Unis :

Honeywell

715 Peachtree Street NE

Atlanta, GA 30308

customer.honeywell.com

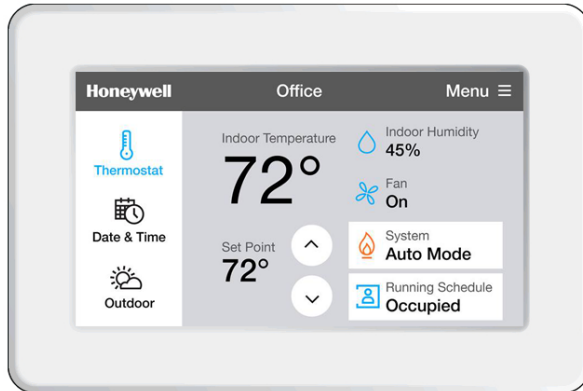
® Marque de commerce déposée aux États-Unis
 © 2017 Honeywell International Inc.
 31-00084EFS-01 M.S. 10-17
 Imprimé aux États-Unis

Honeywell

Honeywell

Módulo de pared LCBS Connect

INSTRUCCIONES DE INSTALACIÓN



DESCRIPCIÓN DEL PRODUCTO

El módulo de pared LCBS Connect es un dispositivo de comunicación del bus de Sylk compatible únicamente con el controlador LCBS Connect. Incluye sensores integrales de temperatura y humedad para controlar el confort de cualquier espacio. Este dispositivo permite configurar el controlador local a través de una interfaz con pantalla táctil fácil de usar y con selecciones controladas por menús. El módulo de pared se comunica y recibe alimentación del bus de Sylk, por lo tanto, un cableado adicional no es necesario.

Dimensiones

El TS120 incluye una placa posterior y una cubierta delantera que contiene una placa de circuitos.

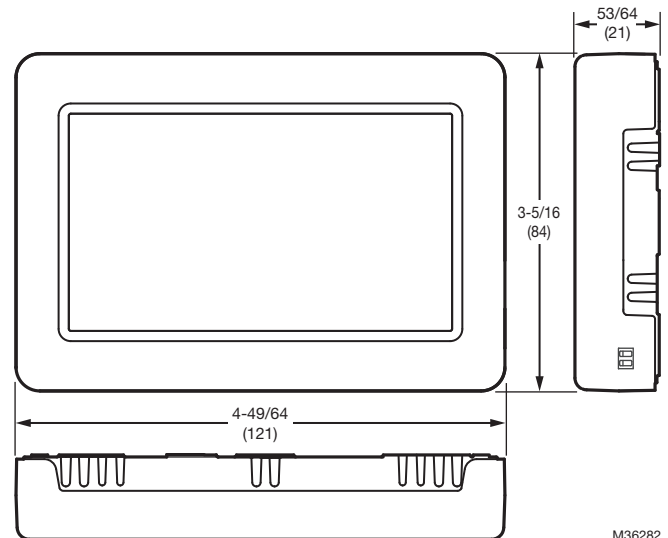


Fig. 1. Dimensiones en pulgadas (milímetros).

INSTALACIÓN

1. Lea estas instrucciones con atención. El incumplimiento de estas instrucciones podría dañar el producto o provocar una situación de peligro.
2. Controle las clasificaciones provistas en las instrucciones y en el producto para asegurarse de que el producto sea adecuado para la aplicación.
3. El instalador debe ser un profesional de servicio técnico calificado y con experiencia.
4. Después de completar la instalación, controle que el producto funcione como se indica en estas instrucciones.

MONTAJE

Monte el módulo de pared en una pared interior de, aproximadamente, 48 pulgadas (1,2 metros) desde el suelo (o en la ubicación específica) para permitir la exposición a la temperatura de la zona promedio. No monte el dispositivo en una pared exterior, en una pared que tenga tuberías de agua ni cerca de conductos de aire. Evite la ubicaciones expuestas a las descargas de aire de refrigeradores o a la radiación de electrodomésticos, luces o del sol.



31-00084EFS-01

No instale el módulo de pared donde pueda verse afectado por las siguientes condiciones:

- Corrientes de aire o puntos muertos detrás de puertas o en las esquinas
- Aire caliente o frío de conductos
- Calefacción radiante de electrodomésticos o del sol
- Tuberías o chimeneas ocultas
- Áreas no calefaccionadas (no refrigeradas) como por ejemplo una pared exterior detrás de un termostato

CUANDO SE UTILIZA PARA MEDIR LA TEMPERATURA DE LA HABITACIÓN

Instale el módulo de pared, aproximadamente, a 4 pies (1,2 metros) desde el suelo, en un área con buena circulación de aire, a una temperatura promedio. (Consulte Fig. 2.) Asegúrese de que la altura de montaje cumpla con los requisitos de la Americans with Disabilities Act (Ley sobre Estadounidenses con Discapacidades).

CUANDO NO SE UTILIZA PARA MEDIR LA TEMPERATURA DE LA HABITACIÓN

Cuando se utilizan los sensores de temperatura (y humedad) de montaje remoto para medir las condiciones ambientales, instale el módulo de pared en un área que sea accesible para poder configurar y ajustar la temperatura y las configuraciones.

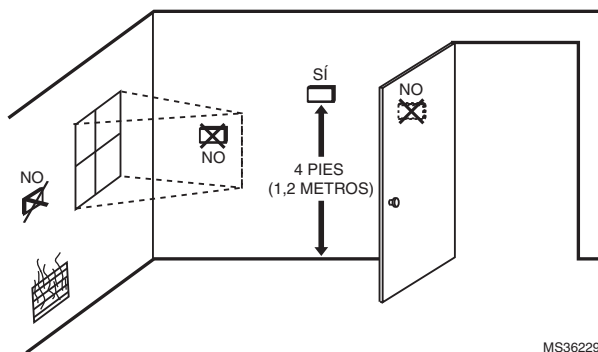


Fig. 2. Ubicación habitual del módulo de pared o del sensor de montaje remoto.

Cuando monte el módulo de pared en la pared, preste atención a las flechas que indican cuál es la orientación hacia arriba, como se muestra en la parte interior de la placa posterior. El módulo de pared solo se puede montar horizontalmente, por ello es importante que identifique de forma adecuada una ubicación apropiada para el montaje.

El módulo de pared puede montarse en una pared, en una caja de conductos de servicios estándar con tornillos n.º 6 (3,5 mm) o en una caja de toma eléctrica de pared de 60 mm (consulte Fig. 3). Cuando lo monte directamente en la pared, utilice tornillos adecuados para el material de la pared. Utilice una placa para pared, 50028399-001, para cubrir cualquier orificio de tornillos visible.

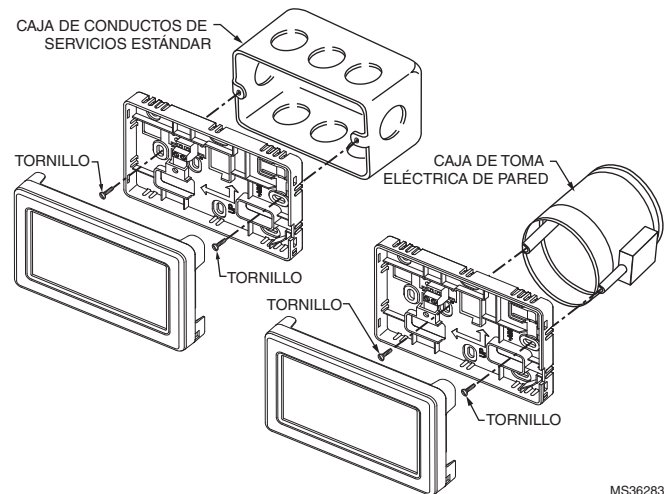


Fig. 3. Montaje del módulo de pared en cajas de toma eléctrica.

CABLEADO

El módulo de pared se envía con la cubierta delantera y la subbase ensambladas juntas. Estas dos partes deben separarse (consulte Fig. 4) para poder conectar adecuadamente los cables del dispositivo.

No hay componentes de mantenimiento ajustables ni reemplazables dentro del módulo.

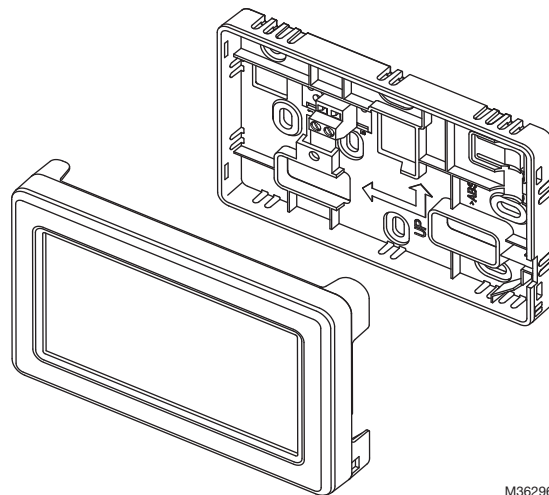


Fig. 4. Separación de la cubierta delantera de la subbase.

IMPORTANTE

Todo el cableado debe cumplir con los códigos y las ordenanzas eléctricas locales o con lo que se especifica en los diagramas de cableado.



PRECAUCIÓN

Riesgo de contacto eléctrico inadecuado

Los bloques de terminales de tornillo están diseñados para admitir no más de un conductor de 14 AWG (2,5 mm²).

Conecte los cables del bloque de terminales como se muestra en la Fig. 5:

1. Para los cables simples, corte el aislamiento de 3/16 pulgadas (5 milímetros); para varios cables dentro de un terminal, corte el aislamiento de 1/2 pulgadas (13 milímetros) del conductor.
2. Coloque el cable en la ubicación del terminal requerido y, luego, ajuste el tornillo para completar la terminación.
3. Revise y compruebe el cableado de la conexión del terminal como se muestra en la Fig. 5.

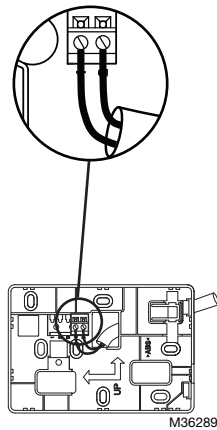


Fig. 5. Conexión de los cables al bloque de terminales

4. Consulte Fig. 6 para conectar los cables de varios dispositivos Sylk.



Fig. 6. Options for wiring multiple Sylk devices.

5. Cuando se termine de conectar los cables, haga coincidir las clavijas de la cubierta delantera del bloque de terminales con la subbase.
6. Empuje firmemente la cubierta delantera dentro de la subbase. Cuando se encienda el módulo de pared, se mostrará una pantalla que indicará que se está cargando.

Bus de Sylk

El módulo de pared se comunica con el controlador LCBS Connect a través de Sylk, un bus de dos cables, insensible a la polaridad que proporciona una potencia de 18 V CC y comunicaciones. Esto permite una instalación más rápida y más barata, al mismo tiempo que se reducen los errores. El cable recomendado para Sylk es de par trenzado simple, sólido o trenzado, no blindado de 18 a 24 AWG (0,82 a 0,20 mm²) para una distancia máxima del controlador de 200 pies (60 metros). Cable de termostato estándar (de par no trenzado) se puede utilizar para tendidos de cable de hasta 100 pies (30 metros). Consulte la tabla 1.

Tabla 1. Distancia máxima.

Distancia máxima recomendada desde el controlador hasta cualquier dispositivo Sylk		
Par trenzado simple, no blindado, trenzado o sólido	Cable de termostato estándar (no trenzado), blindado o no blindado, trenzado o sólido	
18-22 AWG	24 AWG	18-24 AWG
500 pies (150 m)	400 pies (120 m)	100 pies (30 m)

El módulo de pared está diseñado para que se comunique siempre utilizando la dirección 1 de Sylk y se envía desde fábrica con esta dirección configurada. Otros sensores Sylk son compatibles con el controlador y el módulo de pared LCBS Connect, pero pueden existir algunas limitaciones. Se pueden utilizar hasta CUATRO sensores Sylk adicionales, a menos que se utilice un TR40-H, un TR40-CO2 o un TR40-H-CO2. En ese caso, el número de sensores adicionales permitidos se limita a TRES. Consulte la tabla 2 para obtener una lista de los sensores Sylk compatibles.

Compatibilidad

El módulo de pared LCBS se diseñó específicamente para el controlador LCBS. Forman un par exclusivo. Añadir módulos de pared LCBS adicionales puede ocasionar fallas en el funcionamiento. Conectar un módulo de pared LCBS a otro controlador Honeywell también ocasionará fallas en el funcionamiento del módulo de pared.

ESPECIFICACIONES

Temperatura de funcionamiento: De 32 °F a 122 °F
(0 °C a 50 °C)

Temperatura de envío: De -4 °F a 150 °F (20 °C a 65 °C)

Humedad relativa: 5 % a 95 % (sin condensación)

Piezas relacionadas

Las piezas que se utilizan habitualmente con el controlador y el módulo de pared LCBS Connect se muestran en la tabla 2.

Tabla 2. Sensores Sylk compatibles.

Dispositivo Sylk	Descripción	Sylk Address(s)
YCRL6438SR1000	Paquete de controlador y módulo de pared	N/A
TR40	Módulo de pared Sylk con sensor de temperatura	3, 4, 5, 6
TR40-H	Módulo de pared Sylk con sensores de temperatura y humedad	3 Only
TR40-CO2	Módulo de pared Sylk con sensores de temperatura y CO2	3 Only
TR40-H-CO2	Módulo de pared Sylk con sensores de temperatura, humedad y CO2	3 Only
C7400S1000	Sensor de entalpía Sylk	8, 9
50028399-0001	Placa de pared	N/A

Certificaciones

Este equipo se probó y cumple con los límites de un dispositivo digital Clase B, conforme a lo establecido en la Sección 15 de las normas de la Comisión Federal de Comunicaciones (Federal Communications Commission, FCC). Estos límites se designaron para proporcionar una protección razonable contra la interferencia perjudicial en una instalación residencial. Este equipo genera, usa y puede irradiar energía de radiofrecuencia y, si no se instala y se usa de acuerdo con las instrucciones, puede causar interferencia perjudicial a las comunicaciones de radio. No obstante, no hay garantía de que la interferencia no se producirá en una instalación en especial. Si este equipo causa interferencia perjudicial a la recepción de radio o televisión, lo que se puede determinar al apagar y encender el equipo, se insta al usuario a que pruebe corregir la interferencia aplicando una o más de las siguientes medidas:

- Reorienta o reubica la antena de recepción.
- Aumente la distancia entre el equipo y el receptor.
- Conecte el equipo a un tomacorriente en un circuito diferente al cual está conectado el receptor.

Este dispositivo cumple con lo establecido en la Sección 15 de las normas de la FCC. La operación está sujeta a las siguientes dos condiciones: (1) Este dispositivo no provoca ninguna interferencia perjudicial y (2) este dispositivo aceptará cualquier interferencia que reciba, incluida una interferencia que pueda provocar un funcionamiento no deseado.

Este aparato digital de Clase B cumple la norma canadiense ICES-003.

Cet appareil numérique de la classe B est conforme à la norme NMB-003 du Canada.

Este dispositivo cumple con las normas RSS exentas de licencia de Industry Canada. La operación está sujeta a las siguientes dos condiciones: (1) Este dispositivo no puede causar interferencia y (2) este dispositivo debe aceptar cualquier interferencia, incluida interferencia que pueda causar una operación no deseada.

Con la utilización de la presente documentación, usted acepta que Honeywell no tendrá responsabilidad alguna por los daños que pudieren surgir del uso o la modificación que usted haga de la documentación. Usted exime a Honeywell, sus afiliadas y subsidiarias de toda responsabilidad, costos o daños, incluyendo las tarifas de abogados, que pudieren surgir o resultar de cualquier modificación que usted realice a esta documentación.

Home and Building Technologies

En los EE. UU.:

Honeywell

715 Peachtree Street NE

Atlanta, GA 30308

customer.honeywell.com