

Servomoteurs Modutrol IV^{MC} Séries 41 et 81

NOTICE TECHNIQUE



APPLICATION

Les servomoteurs Modutrol IV^{MC} de séries 41 et 81 sont des appareils à deux positions (respectivement tension secteur et basse tension) à ressort de rappel. Ils sont utilisés pour la commande de registres et de vannes dans des systèmes où il est nécessaire ou préférable que l'élément commandé revienne à sa position initiale en cas de défaillance ou d'interruption de courant.

CARACTÉRISTIQUES

- Remplacent les servomoteurs M445, M845 et M865.
- Couple nominal de 60 lb-po.
- Couple uniforme sur toute la plage de tension.
- Le servomoteur à ressort intégré retourne à sa position normale sur interruption du courant.
- Boîte de jonction intégrée assurant une protection contre les intempéries selon la norme NEMA 3.
- Servomoteur et circuit alimentés en courant 24 V c.a. Il existe des modèles comportant un transformateur installé en usine et des modèles auxquels on peut ajouter un transformateur interne sur place.
- Bornes standards à connexion rapide; adaptateur pour bornes à vis également offert.
- Support d'adaptation permettant d'ajuster la hauteur de l'arbre des anciens servomoteurs.
- Modèles à course réglable sur place (90° à 160°).
- Boîtier en aluminium moulé.
- Servomoteurs conçus pour des vannes ou des registres normalement ouverts ou normalement fermés.
- Tous les modèles sont équipés de cames d'interrupteurs auxiliaires.
- Interrupteurs auxiliaires intégrés (installation en usine) ou pouvant être ajoutés en clientèle.
- Les servomoteurs peuvent commander des accouplements de vanne du côté commande ou du côté auxiliaire des arbres dans des applications de vannes normalement ouvertes ou normalement fermées.
- Tous les modèles possèdent des arbres doubles (rainurés et coniques à chaque bout).
- Durée nominale standard de la course de 30 secondes à 90° et de 60 secondes à 160°. Autres durées également offertes.

Table des matières

Application	1
Caractéristiques	1
Fiche technique	2
Pour commander.....	2
Installation	4
Réglages et ajustements	7
Fonctionnement et vérification	9
Remplacement	10



FICHE TECHNIQUE

Modèles : Les modèles TRADELINE® ont été choisis et emballés pour faciliter le stockage et la manutention et offrir une valeur de remplacement maximale. Leurs caractéristiques techniques sont les mêmes que celles des modèles standards, à moins d'avis contraire.

Guide des numéros de pièce des Modutrol IV :
Voir le Tableau 1.

Encombrement : Voir la Figure 1.

Arbre : 9,5 mm² (3/8 po²).

Caractéristiques électriques nominales : Voir le Tableau 2.

Tableau 1. Guide de numéros des modèles Modutrol IV série 41 et série 81.

M	Servomoteur				
41	Série 41, tension secteur, régulateur deux positions				
81	Série 81, basse tension, régulateur deux positions				
	8	Couple de 60 lb-po			
		5	Normalement fermé, à ressort de rappel, arbre à deux extrémités		
			A	0 interrupteur auxiliaire	Course réglable Normalement fermé
			B	1 interrupteur auxiliaire	
			C	2 interrupteurs auxiliaires	
			D	0 interrupteur auxiliaire	

M	81	8	5	A	XXXX	Voir le catalogue pour le numéro complet du produit
----------	-----------	----------	----------	----------	-------------	---

Tableau 2. Consommation de puissance nominale

Numéro de modèle	VA nominal
M4185	20

Type de régulateur : Bifilaire, commutation tout ou rien.

Poids neutre sur l'arbre (maximum) :

Extrémité commande ou auxiliaire : 90,8 kg (200 lb).
Charge combinée : 136 kg (300 lb) (Servomoteurs à deux arbres seulement.)

Caractéristiques électriques des interrupteurs auxiliaires :
Voir le Tableau 3

Caractéristiques nominales du registre [dimension B] :
Modèles 60 lb-po : 34 po

REMARQUE : La dimension B correspond à la longueur du registre du côté perpendiculaire à l'arbre.

Températures de service nominales :

Maximum : 66 °C (150 °F).
Minimum : -40 °C (-40 °F).

Durée

Course de 90° : 30 secondes.
Course de 160° : 60 secondes.

Couple : 60 lb-po (6,8 N.m).

Tableau 3. Couleurs des fils du transformateur

Couleur des fils	Tension primaire
Brun	24 V c.a.
Blanc	120 V c.a.
Bleu	230 V c.a.
Noir	Commun

Tableau 4. Caractéristiques électriques nominales des interrupteurs auxiliaires.

Caractéristiques électriques – un interrupteur ^a (ampères)	120 V	240 V
Pleine charge	7,2	3,6
Rotor bloqué	43,2	21,6

^aCircuit de commande de 40 VA, 120/240 V c.a. à l'interrupteur opposé.

Homologations :

Répertoire Underwriters Laboratories Inc. : no de dossier E4436, guide no XAPX. (Canada et États-Unis).
En instance de brevet aux États-Unis.

POUR COMMANDER

Au moment d'acheter des produits de modernisation ou de remplacement auprès de votre grossiste ou distributeur TRADELINE®, consultez le catalogue TRADELINE® ou les tarifs pour obtenir le numéro de pièce.

Prière d'adresser toute question additionnelle, demande d'information ou commentaires sur les produits et services par écrit ou par téléphone :

1. Au bureau des ventes de produits de régulation et d'automatisation Honeywell de votre localité (consulter les pages blanches de l'annuaire téléphonique).
2. À Honeywell Customer Care
1885 Douglas Drive North
Minneapolis, Minnesota 55422-4386

Points de vente et de service dans toutes les grandes villes du monde. Usines en Allemagne, en Australie, au Canada, en Espagne, aux États-Unis, en Finlande, en France, au Japon, au Mexique, aux Pays-Bas, au Royaume-Uni et à Taiwan.

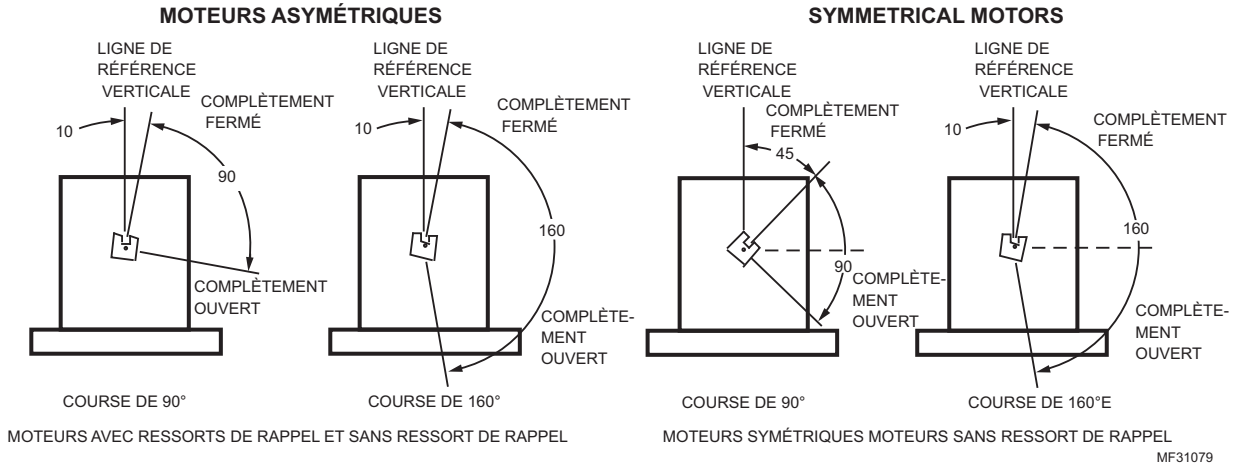


Fig. 1. Course.

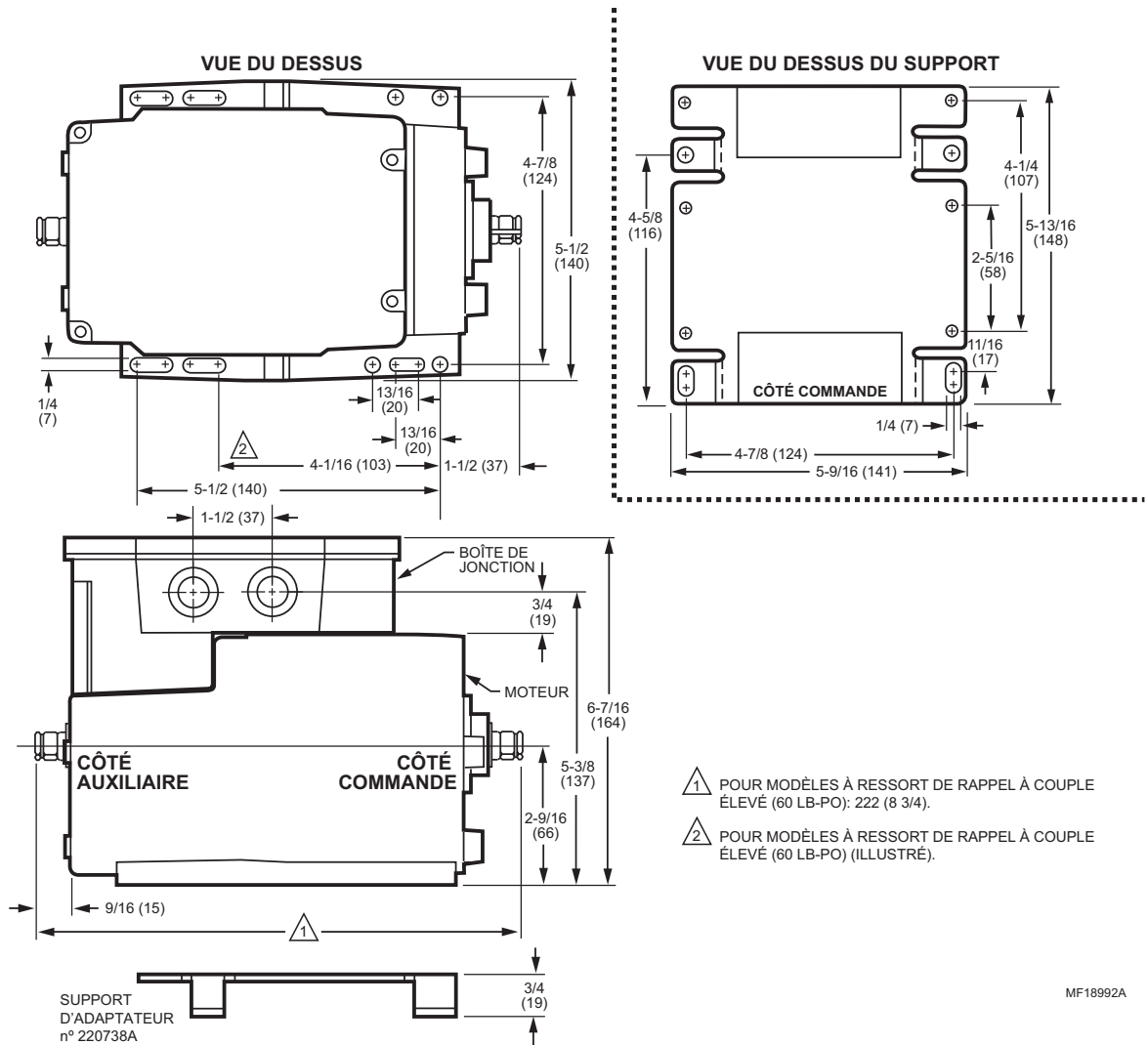


Fig. 2. Encombrement des servomoteurs Modutrol IV de séries 41 et 81 en mm (po).

Accessoires :

- 220736 Jeu d'interrupteurs auxiliaires internes; peuvent être installés sur place. Jeu à un interrupteur (270736A) ou jeu à deux interrupteurs (270736B).
- 220738A Support d'adaptation servant à augmenter la hauteur de l'arbre du servomoteur de 19 mm (3/4 po) pour qu'elle corresponde à celle des modèles antérieurs de Modutrol.
- 220741A Adaptateur pour bornes à vis—transforme les bornes standards à connexion rapide en bornes à vis.
- 221455A Bras de manivelle réglable à l'infini. Environ 19 mm (0,75 po) plus court que le bras de manivelle 4074ELY, il peut faire une rotation vers le bas et dégager la base du servomoteur sans qu'il soit nécessaire d'installer un support d'adaptation.
- 4074ERU Trousse d'étanchéisation, assure une protection NEMA 3 aux servomoteurs Modutrol IV montés dans une autre position qu'à la verticale.
- 50017460-001 Transformateur interne : primaire 24/120/230 V c.a., 50/60 Hz; secondaire 24 V c.a.; bornes à connexion rapide.
- 50017460-003 Transformateur interne : primaire 120 V c.a., 50/60 Hz; secondaire 24 V c.a.; bornes à connexion rapide.
- 7617ADW Bras de manivelle; environ 19 mm (0,75 po) plus court que le bras de manivelle 7616BR, il peut faire une rotation vers le bas et dégager la base du servomoteur sans qu'il soit nécessaire d'installer un support d'adaptation.
- Q100 Accouplement servant à raccorder un servomoteur Modutrol à une vanne papillon V51. Nécessite un support d'adaptation 220738A.
- Q5001 Ensemble support et accouplement servant à raccorder un servomoteur Modutrol à une vanne à eau ou à vapeur.
- Q605 Accouplement de registre; raccorde un servomoteur à un registre; comprend le bras de manivelle du servomoteur.
- Q607 Interrupteur auxiliaire externe—commande l'équipement auxiliaire en fonction de la position du servomoteur.
- ES650-117 Boîtier antidéflagrant renferme le moteur pour l'utilisation dans les environnements explosifs. Requiert également, un raccord 7617DM Honeywell pour utiliser avec le couvercle. Non destiné à une utilisation avec Q5001 (ou tous autres raccords de vannes). Pour commander ES650-117 contactez EGS Enclosures au (281) 449-6271, demandez le département des ventes et s'il y a un distributeur dans votre région.

Avant d'installer cet appareil...

1. Lire attentivement les présentes instructions. Le fait de ne pas les suivre risque d'endommager le produit ou de constituer un danger
2. Vérifier les caractéristiques spécifiées dans les instructions et indiquées sur le produit, et s'assurer que celui-ci correspond à l'application prévue.
3. L'installateur doit être un technicien d'expérience ayant reçu une formation pertinente.
4. Après l'installation, vérifier le fonctionnement du produit comme indiqué aux présentes instructions.



CAUTION

Risque de choc électrique et de dommage matériel
Peut donner un choc électrique ou court-circuiter le circuit du matériel.

Couper toute alimentation électrique avant de procéder à l'installation.

Les servomoteurs comportant des interrupteurs auxiliaires peuvent avoir plus d'un dispositif de coupure.



CAUTION

Risque de dommage matériel.
Peut endommager le servomoteur au point de le rendre inutilisable.

Ne jamais faire tourner l'arbre du servomoteur à la main ou à l'aide d'une clé.

Faire tourner de force l'arbre du servomoteur endommage le train d'engrenages et les interrupteurs de fin de course.

Emplacement

Choisir un emplacement offrant suffisamment d'espace de dégagement pour l'installation des accessoires et pour l'entretien du servomoteur (voir la Fig. 1). Si le servomoteur doit être installé à l'extérieur, utiliser des raccords de conduit étanches aux liquides avec la boîte de jonction pour assurer une protection anti-intempéries NEMA 3. Si le servomoteur doit être installé à l'extérieur autrement qu'à la verticale, installer une trousse d'étanchéisation 4074ERU et des raccords étanches aux liquides pour procurer une protection NEMA 3.



CAUTION

Risque de dommage au servomoteur.
Les vapeurs corrosives et acides peuvent endommager les pièces métalliques.

Installer le servomoteur dans un endroit où on ne retrouve pas de vapeurs acides et autres vapeurs corrosives.

Dans les atmosphères très salines, la plaque de montage et les vis devraient être plaquées au zinc ou au cadmium et non en acier inoxydable ou en laiton. Utiliser le support d'adaptation 220738A pour l'installation dans de telles conditions.

Montage

Respecter les directives suivantes pour que le servomoteur soit correctement installé :

- Toujours installer le servomoteur de façon à ce que l'arbre de manivelle soit à l'horizontale.
- Les brides de fixation qui font saillie à la base du boîtier du servomoteur sont percées pour recevoir des vis à métal ou des boulons de 6,4 mm (1/4 po).
- Les servomoteurs sont expédiés de l'usine à leur position normale :
 - Les modèles normalement fermés sont expédiés à la limite de la rotation dans le sens antihoraire, vu du côté commande du servomoteur.

REMARQUE : Voir la Fig. 1 pour obtenir une représentation graphique des positions d'ouverture complète et de fermeture complète.

Support d'adaptation

Le support d'adaptation 220738A, placé entre le servomoteur et le matériel, augmente la hauteur de l'arbre du servomoteur de 19 mm (0,75 po) pour qu'elle corresponde à celle des modèles antérieurs de servomoteurs Modutrol.

Le support d'adaptation doit être installé dans les applications suivantes :

- Interrupteur auxiliaire externe Q607.
- Les applications d'accouplement de registre exigent un dégagement supplémentaire pour :

- La rotation du bras de manivelle jusqu'à la position vers le bas.
- Permettre à l'accouplement de registre d'atteindre l'arbre du servomoteur.
- Tous les accouplements de vanne sauf le Q5001.

REMARQUE : Lorsque le support n'est pas utilisé dans une installation de rechange, il faut ajuster l'accouplement de registre pour qu'il corresponde à la nouvelle position du registre.

Pour installer le servomoteur avec le support :

1. Fixer le support au matériel en utilisant des boulons standards ou ceux qui sont déjà en place.
2. À l'aide des boulons fournis, fixer le servomoteur aux ouvertures filetées du support. Voir la Fig. 3.

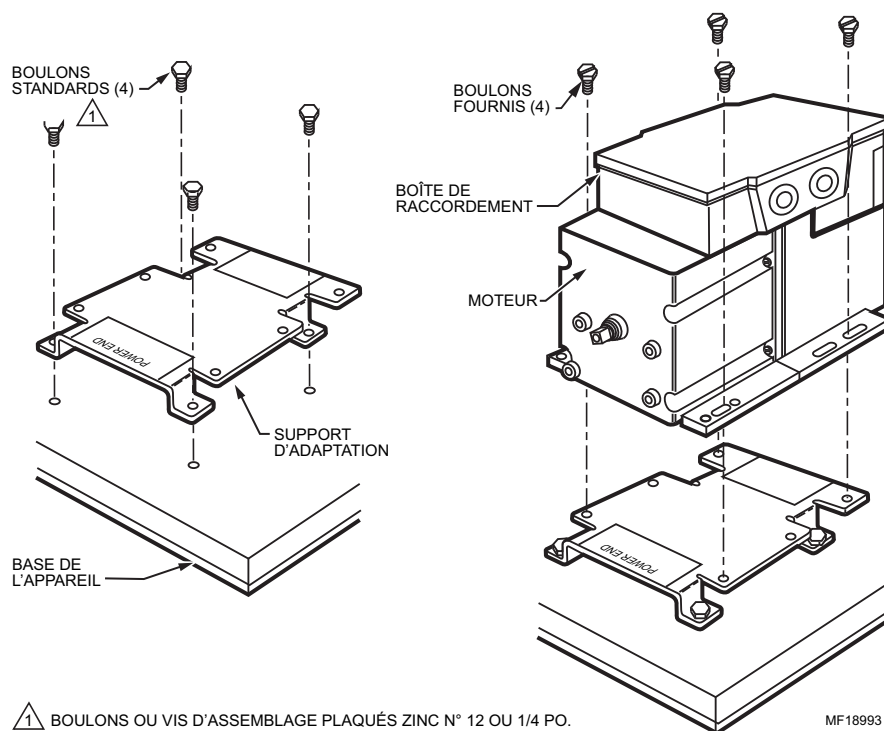


Fig. 3. Installation du servomoteur sur un support d'adaptation.

Installations avec accouplement de vanne (sauf le Q5001) :

1. Fixer le support sur l'accouplement.
2. Placer le servomoteur sur le support et aligner l'arbre avec l'accouplement.
3. Fixer le servomoteur au support à l'aide des quatre boulons fournis.

REMARQUE : Les boulons doivent être passés en premier dans les trous des brides du servomoteur, puis vissés dans les trous du support.

Accouplements de registre

L'utilisation du support d'adaptation 220738A est optionnelle pour plusieurs registres. Ce support ou le bras de manivelle 221455A est nécessaire si le bras de manivelle effectue une rotation dans le plan inférieur du servomoteur.

REMARQUE : Il peut être nécessaire d'effectuer des ajustements de l'accouplement du registre dans le cas de remplacement avec modification de la hauteur de l'arbre.

Le servomoteur ne comporte pas de bras de manivelle. Ce dernier est compris avec l'accouplement Q605 ou peut être commandé séparément (voir Accessoires dans la section des caractéristiques techniques)

Pour des instructions détaillées sur les accouplements particuliers, consulter les directives d'installation qui accompagnent chaque accouplement. Généralement, il convient de vérifier les points suivants lorsqu'on installe un servomoteur et un accouplement :

- Le servomoteur doit pouvoir parcourir sa course complète. Un blocage du servomoteur provoqué par le registre ou la vanne peut endommager le servomoteur. Régler l'accouplement des vannes ou des registres de type à

aubes de sorte que l'amplitude de leur mouvement ne dépasse pas la distance requise lorsque le servomoteur effectue sa course complète.

- L'ouverture maximale du registre ne doit pas dépasser 60°.
- Au-delà de ce point, le débit d'air augmente très peu.
- Ne jamais dépasser les caractéristiques nominales du servomoteur.
- Ne pas tourner l'arbre du servomoteur à la main ou au moyen d'une clé, car le servomoteur sera endommagé.

Accouplement de vannes

Le support d'adaptation 220738A doit être utilisé avec l'accouplement Q100 dans toutes les applications de vannes. Le support d'adaptation n'est pas nécessaire avec l'accouplement de vanne Q5001 (voir la Fig. 4).

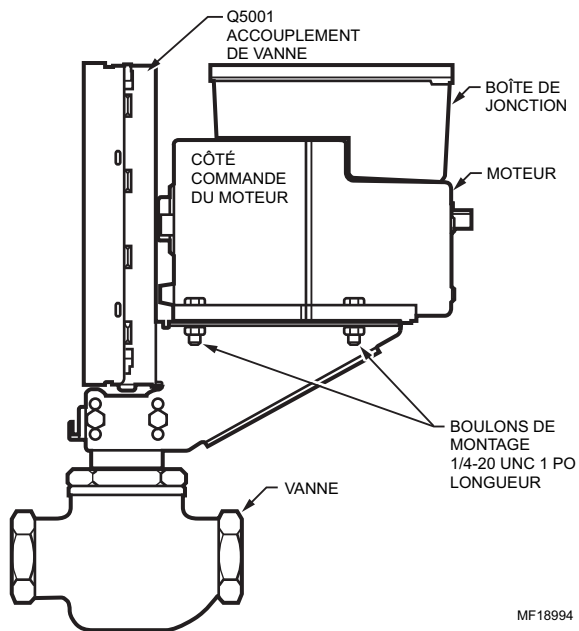


Fig. 4. Fixation du servomoteur à un accouplement de vanne Q5001

Raccordement

! CAUTION

Risque de choc électrique et de dommage matériel.

Peut donner un choc électrique ou court-circuiter le circuit de l'équipement.

Couper toute alimentation électrique avant de procéder à l'installation.

Les servomoteurs comportant des interrupteurs auxiliaires peuvent avoir plus d'un dispositif de coupure.

IMPORTANT

Tout le câblage doit être conforme aux codes et règlements locaux.

S'assurer que la tension et la fréquence gravées sur le servomoteur correspondent aux caractéristiques de l'alimentation électrique.

La Fig. 5 montre que les bornes du servomoteur sont à connexion rapide et sont situées sur le dessus de la plaquette de circuit imprimé. Pour accéder au compartiment de câblage, retirer les quatre vis du dessus de la boîte de jonction et soulever le couvercle.

Voir aux Fig. 6 à 10 des schémas de raccordement types et à la Fig. 12, le raccordement des interrupteurs auxiliaires internes.

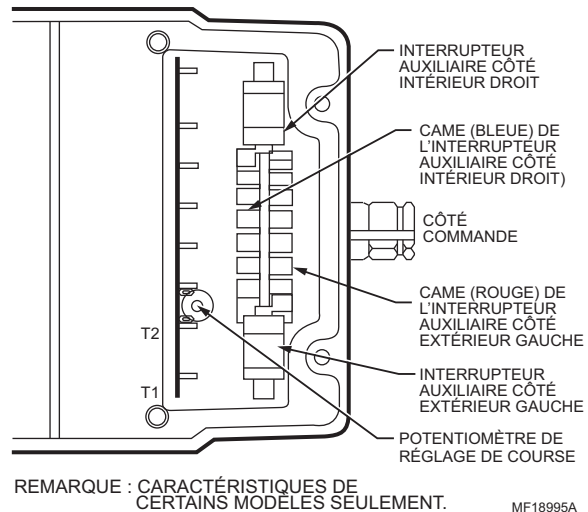


Fig. 5. Bornes et réglages.

Boîte de jonction

Utilisée avec des raccords de conduits étanches aux liquides, la boîte de jonction procure au servomoteur une protection contre les intempéries NEMA 3. La boîte de jonction comprend des ouvertures défonçables pour faire passer les conduits et des bornes. Il faut utiliser une boîte électrique pour loger un transformateur interne ou des interrupteurs auxiliaires internes.

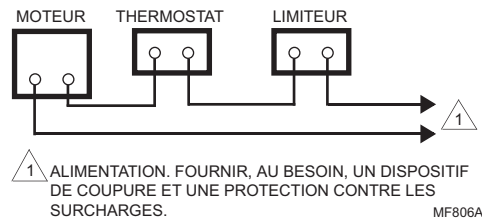


Fig. 6. Raccordement d'un servomoteur de série 41.

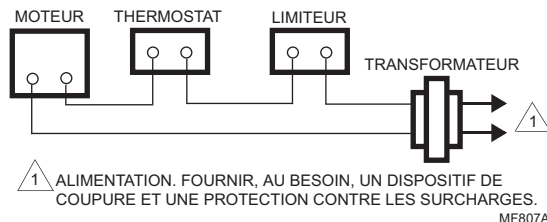


Fig. 7. Raccordement d'un servomoteur de série 81.

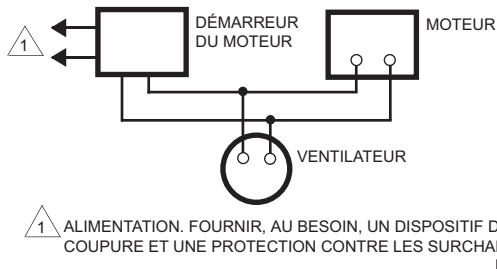


Fig. 8. Raccordement de l'alimentation d'un servomoteur tension secteur de série 41 qui commande un registre d'air neuf tout ou rien.

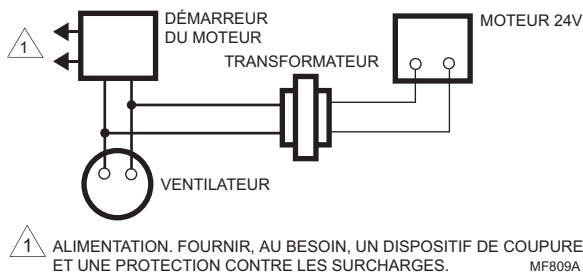


Fig. 9. Raccordement de l'alimentation d'un servomoteur basse tension qui commande un registre d'air neuf tout ou rien.

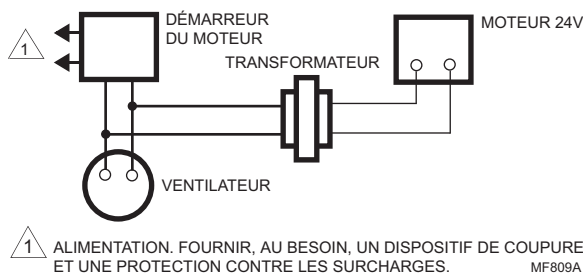


Fig. 10. Raccordement du servomoteur de série 81 qui commande une vanne de serpentin de préchauffage tout ou rien.

RÉGLAGES ET AJUSTEMENTS

Avant de régler la course

1. Retirer le couvercle du dessus du servomoteur.
2. Débrancher le régulateur du servomoteur.
3. Pour les modèles à transformateur interne (servomoteurs à tension secteur), s'assurer que l'alimentation (et rien d'autre) reste raccordée au servomoteur.

IMPORTANT

Détacher l'accouplement du servomoteur avant de régler la course.

Course réglable

Le potentiomètre de course est situé à l'extrême gauche du servomoteur (vu du côté de l'arbre de commande). Pour régler la course à 160° (position maximale), tourner le potentiomètre jusqu'au bout dans le sens horaire ↻ à l'aide d'un tournevis à lame de 3 mm (1/8 po). Pour régler la course à 90° (position minimale), tourner le potentiomètre jusqu'au bout dans le sens antihoraire ↻. Tourner le potentiomètre à une position entre l'extrémité maximale du sens horaire et l'extrémité maximale du sens antihoraire permet de régler la course entre 160° and 90°.

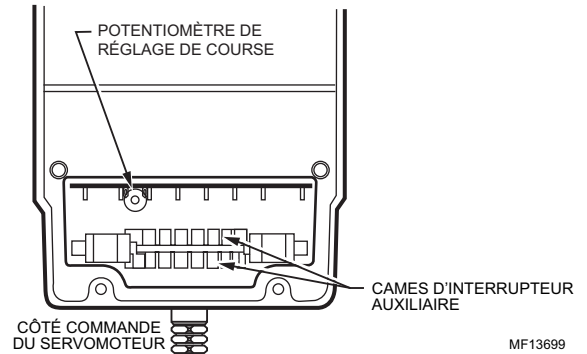


Fig. 11. Réglage de la course.



CAUTION

A manipuler avec précautions.

L'usage excessif de la force lors de l'ajustement des cames peut endommager le servomoteur. Pour éviter d'endommager le servomoteur, régler les cames en faisant tourner le tournevis par le haut seulement.



CAUTION

Risque de dommage matériel.

Peut endommager le servomoteur au point de le rendre inutilisable.

Ne jamais faire tourner l'arbre du servomoteur à la main ou à l'aide d'une clé.

Faire tourner de force l'arbre du servomoteur endommage le train d'engrenages et les interrupteurs de fin de course.

Interrupteurs auxiliaires

Les interrupteurs auxiliaires sont des interrupteurs unipolaires et bidirectionnels actionnés par des cames réglables. Les cames, installées en usine, sont sur l'arbre du servomoteur du côté commande. Le réglage des cames détermine la position du servomoteur à laquelle l'équipement auxiliaire est mis sous tension et hors tension. Ces cames peuvent être réglées pour actionner les interrupteurs à n'importe quel angle de la course du servomoteur.

REMARQUE : Les servomoteurs de série 2 sont expédiés avec des cames d'interrupteur auxiliaire qui permettent d'installer les jeux d'interrupteurs auxiliaires internes 220736A et B. Consulter la publication n° 63-2228 pour leur installation.

Voir le schéma de raccordement des interrupteurs auxiliaires à la Figure 12.

Avec un différentiel de 1°, les contacts de l'interrupteur normalement fermé ferment et les contacts de l'interrupteur normalement ouvert ouvrent lors d'une rotation antihoraire (fermeture). Avec un différentiel de 10°, le fonctionnement est inversé : les contacts normalement ouverts ferment et les contacts normalement fermés ouvrent lors d'une rotation antihoraire (fermeture).

REMARQUE : Quand la section à action lente de la came est utilisée, le différentiel de commutation correspond approximativement à une rotation de 10°. Quand la section à action rapide de la came est utilisée, le différentiel de commutation correspond approximativement à une rotation de 1°. Ne pas utiliser la section de la came à action rapide si un cycle de fonctionnement rapide de l'équipement auxiliaire ne convient pas.

La commutation diffère selon le différentiel choisi, 1° ou 10°. Voir le Tableau 3.

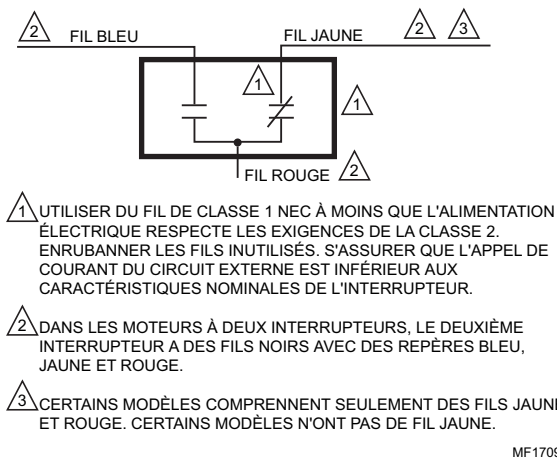


Fig. 12. Schéma de l'interrupteur auxiliaire.

⚠ WARNING

Risque d'incendie ou d'explosion.
Lorsque les interrupteurs auxiliaires commandent des brûleurs, un raccordement incorrect peut provoquer un allumage des brûleurs en grande allure.

Vérifier les réglages de l'interrupteur auxiliaire et des cames avant de mettre le système sous tension. Vérifier l'équipement pendant un cycle complet. Mettre immédiatement le système hors tension si les interrupteurs empêchent l'équipement de fonctionner correctement.

Réglage des interrupteurs auxiliaires

Les interrupteurs auxiliaires sont actionnés par des cames réglables. Celles-ci peuvent être réglées de façon à actionner les interrupteurs à n'importe quel angle de la course du servomoteur. Le différentiel de commutation peut être réglé à 1° ou à 10°.

NOTES: REMARQUE :

- Les interrupteurs auxiliaires ne peuvent être installés que sur des servomoteurs équipés de cames d'interrupteurs auxiliaires. (Ces cames ne peuvent être ajoutées en clientèle.)
- Les servomoteurs normalement fermés sont expédiés en position fermée (complètement dans le sens antihoraire, vu du côté commande). La position par défaut de la came auxiliaire actionne les interrupteurs à 30° de la position de fermeture complète avec un différentiel de 1°. Lorsque le servomoteur est en position de fermeture complète, les contacts de l'interrupteur auxiliaire normalement fermé sont fermés.
- Voir la Fig. 12 (ou les directives d'installation de l'interrupteur auxiliaire) pour savoir comment raccorder l'interrupteur auxiliaire.
- Les servomoteurs sont expédiés avec des cames d'interrupteur auxiliaire.

Pour faire tourner une came, faire passer la lame d'un petit tournevis (3 mm ou 1/8 po) au travers la boîte de jonction pour l'insérer dans la fente de la came; régler la came en faisant tourner le tournevis par le haut. La came interne actionne l'interrupteur de droite (vu du côté commande); la came externe actionne l'interrupteur de gauche. Voir la Figure 11. Chaque fente sur la came correspond à une rotation de 15° du servomoteur.

1. Couper l'alimentation et enlever le couvercle de la boîte de jonction.
2. Déterminer le nombre de degrés de rotation de l'arbre désirés avant de mettre l'interrupteur sous tension.
3. Prendre en note la position de la fente de la came.
4. À l'aide d'un tournevis, tourner la came jusqu'à l'angle désiré. Chaque fente des cames correspond à une rotation de 15° du servomoteur. Ainsi, si on désire une rotation du servomoteur de 60°, il faut tourner la came jusqu'à la quatrième fente du point de référence.
5. Mettre sous tension.
6. Vérifier le différentiel de l'interrupteur et la commutation de l'équipement auxiliaire en faisant fonctionner le servomoteur à ouverture complète, puis à fermeture. Au besoin, répéter les étapes 3 et 4 en n'oubliant pas de couper l'alimentation avant chaque nouveau réglage.
7. Une fois le réglage terminé, replacer le couvercle sur la boîte de jonction.

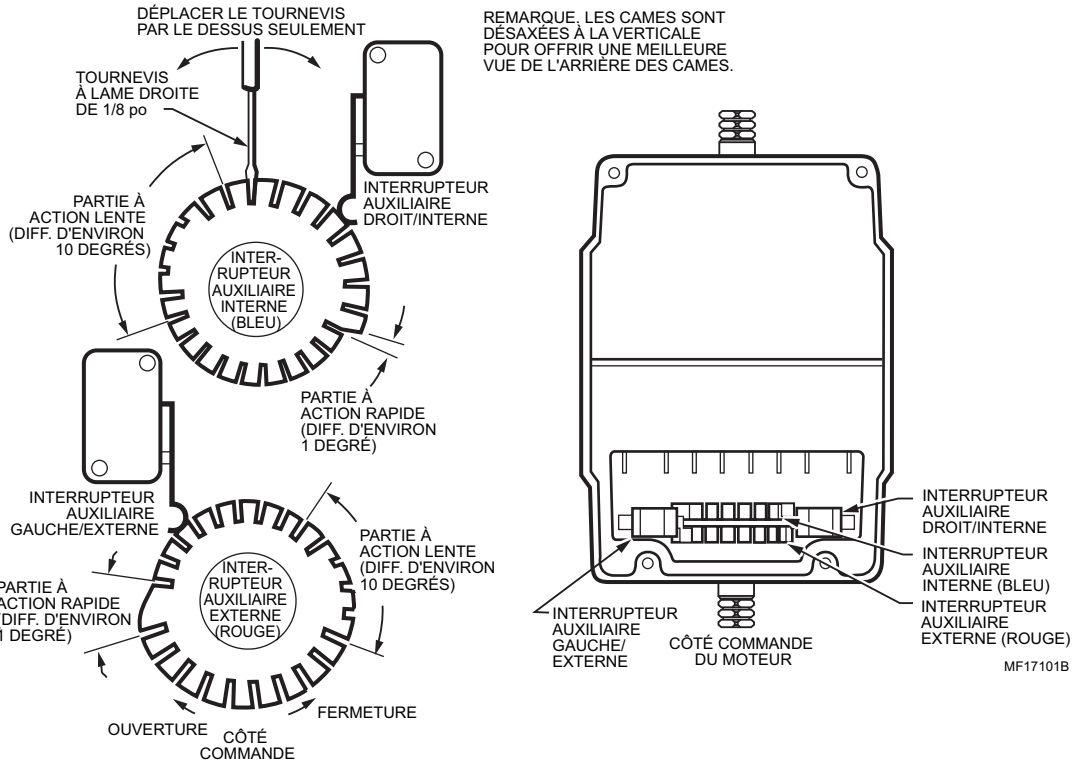


Fig. 13. Réglage de l'interrupteur auxiliaire.

Tableau 5. Position de l'interrupteur auxiliaire et rotation de l'arbre du servomoteur d'un côté ou de l'autre du point de contact de l'interrupteur auxiliaire

Différentiel de l'interrupteur	Position des contacts de l'interrupteur auxiliaire (vu du côté commande)			
	Contact N.O.		Contact N.F.	
	Rotation antihoraire de l'arbre, au point de contact	Rotation horaire de l'arbre, au point de contact	Rotation antihoraire de l'arbre, au point de contact	Rotation horaire de l'arbre, au point de contact
1°	Ouvert	Fermé	Fermé	Ouvert
10°	Fermé	Ouvert	Ouvert	Fermé

FONCTIONNEMENT ET VÉRIFICATION

Fonctionnement

Dans un circuit en fonctionnement, un régulateur unipolaire et unidirectionnel ou un démarreur de ventilateur (tension secteur pour la série M41 ou basse tension pour la série M81) est raccordé en série avec le circuit du servomoteur. La fermeture du régulateur provoque la mise sous tension du servomoteur et sa rotation. Lorsque le servomoteur a complété sa course, il demeure dans cette position tant qu'il est sous tension. Au moment de l'ouverture du régulateur, le ressort de rappel ramène le servomoteur à sa position initiale.

Vérification

Après avoir effectué l'installation, vérifier tout le système afin de vous assurer que :

- le servomoteur fait fonctionner la charge correctement;
- le servomoteur réagit correctement aux commandes du régulateur;
- le servomoteur retourne à sa position initiale sur coupure de courant.

Registre

1. Inspecter l'accouplement du servomoteur et du registre pour s'assurer que les connexions mécaniques sont bien fixées et sécuritaires. S'assurer que le roulement sur le bras de manivelle est placé de manière que l'accouplement puisse effectuer la totalité de sa course.
2. Mettre le servomoteur sous tension et le faire fonctionner jusqu'à la fin de sa course. Pendant que le servomoteur tourne, vérifier l'accouplement du registre et s'assurer que les raccords ne sont pas desserrés ni pliés.

3. Si le servomoteur ne se met pas en marche, vérifier l'alimentation et la tension du servomoteur et vérifier s'il y a un court-circuit ou un circuit ouvert. La tension d'alimentation doit être d'au moins 85 % de la valeur nominale inscrite sur la plaque signalétique du servomoteur. La charge maximale du servomoteur ne doit pas être dépassée.
4. Mettre le servomoteur hors tension et laisser le ressort de rappel le retourner à sa position initiale. Si le servomoteur ne retourne pas à sa position initiale, s'assurer que l'alimentation est bien coupée et que la charge pour le retour à la position initiale ne dépasse pas les caractéristiques nominales du servomoteur.

Vanne

1. Inspecter l'accouplement du servomoteur et de la vanne pour vérifier si les raccords mécaniques entre le servomoteur, l'accouplement et la vanne sont bien fixés et sécuritaires. S'assurer que l'accouplement est réglé selon les directives d'installation de l'accouplement. Ne pas remettre le couvercle sur l'accouplement avant la fin de la vérification.
2. S'assurer que la charge ne dépasse pas les caractéristiques nominales du servomoteur. Lorsqu'un accouplement Q5001 est utilisé, aucun lubrifiant n'est nécessaire. Poser la rondelle de plastique sur l'arbre du servomoteur entre le servomoteur et la came pour éviter que le servomoteur ne se grippe et ne bloque. S'assurer que la tension du ressort d'accouplement se situe dans les limites spécifiées dans les directives d'installation du Q5001.
3. Mettre le servomoteur sous tension en réglant le régulateur de façon à ce qu'il ferme les contacts.

NOTES: Le servomoteur devrait démarrer et fonctionner en douceur, en entraînant la tige de la vanne jusqu'à sa position opposée. Si ce n'est pas le cas :

- Vérifier l'alimentation du servomoteur.
- S'il n'y a pas d'alimentation, vérifier si les circuits du régulateur sont court-circuités ou sont ouverts.
- Si le problème n'est toujours pas réglé, mesurer la tension.
- La tension secteur doit être d'au moins 85 % de la valeur nominale inscrite sur la plaque signalétique du servomoteur.

4. Mettre le servomoteur hors tension en réglant le régulateur de façon à ce qu'il ouvre les contacts ou en enlevant un des fils de la borne du régulateur. La force du ressort devrait ramener la vanne à sa position normale. Si cela ne se produit pas, vérifier si l'accouplement n'est pas coincé; dans le cas de vannes normalement fermées, vérifier si la pression du fluide dépasse la pression nominale de fermeture.
5. Replacer le couvercle de l'accouplement.

REEMPLACEMENT

Registre

1. Couper l'alimentation et enlever les fils de l'ancien servomoteur.
2. Enlever le bras de manivelle de l'arbre de l'ancien servomoteur. Enlever l'ancien servomoteur.
3. Vérifier si l'utilisation du support d'adaptation est nécessaire. Si l'accouplement peut atteindre la position inférieure de l'arbre du nouveau servomoteur et que le bras de manivelle a suffisamment d'espace pour assurer la rotation nécessaire, il n'est pas nécessaire d'installer un support. Utiliser le support d'adaptation 220738A ou le bras de manivelle du servomoteur 221455A si le bras doit tourner dans le plan inférieur du servomoteur.
4. Si le support n'est pas nécessaire, installer le nouveau servomoteur directement sur l'équipement en suivant les directives des sections Installation, Réglages et ajustements et Fonctionnement et vérification.
5. S'il faut installer un support, voir la section Support d'adaptation, la Figure 3 ainsi que les sections Installation, Réglages et ajustements et Fonctionnement et vérification.
6. Se servir de boulons ou de vis de l'ancien servomoteur pour installer le nouveau.
7. Fixer le bras de manivelle et l'accouplement à l'arbre du nouveau servomoteur.
8. Suivre les indications de la section Vérification pour s'assurer du bon fonctionnement de la manivelle et de l'accouplement.

Vanne

Lors du remplacement du servomoteur dans une installation de vanne avec un accouplement Q100, Q601 ou Q618, il faut utiliser le support d'adaptation 220738A fourni avec le servomoteur afin que l'arbre du nouveau servomoteur soit à la même hauteur que l'arbre de l'ancien. Les vannes à accouplement Q5001 n'ont pas besoin du support d'adaptation 220738A. S'assurer que la course est de 160° pour actionner les vannes à deux voies V5011 et les vannes à trois voies V5013 de Honeywell.

By using this Honeywell literature, you agree that Honeywell will have no liability for any damages arising out of your use or modification to, the literature. You will defend and indemnify Honeywell, its affiliates and subsidiaries, from and against any liability, cost, or damages, including attorneys' fees, arising out of, or resulting from, any modification to the literature by you.

Solutions de régulation et d'automatisation

Honeywell International Inc.

1985 Douglas Drive North

Golden Valley, MN 55422

customer.honeywell.com

© Marque de commerce déposée aux États-Unis
© 2012 Honeywell International Inc.
Tous droits réservés
63-2627F—02 M.S. Rev. 10-12
Imprimé aux États-Unis

Honeywell