

Servomoteurs Modutrol IV^{MC} Série 90

NOTICE TECHNIQUE



APPLICATION

Les Modutrol IV^{MC} de la série 90 sont des servomoteurs à régulation proportionnelle modulée, avec ou sans ressort de rappel. Ils sont utilisés avec des régulateurs qui fournissent un signal de sortie compatible avec la série 90, pour la commande de registres et de vannes.

CARACTÉRISTIQUES

- Remplacent les servomoteurs M934A,D, M941, M944A,C,D, M945A,D,F, M954, M965, et M975.
- Boîte de jonction intégrée assurant une protection contre les intempéries selon la norme NEMA 3.
- Le servomoteur à ressort intégré retourne à sa position normale sur interruption du courant.
- Servomoteur et circuit alimentés en courant 24 V c.a. Il existe des modèles comportant un transformateur installé en usine et des modèles auxquels on peut ajouter un transformateur interne sur place.
- Bornes standards à connexion rapide; adaptateur pour bornes à vis également offert.
- Support d'adaptation permettant d'ajuster la hauteur de l'arbre des anciens servomoteurs.
- Modèles à course réglable sur place (90° à 160°).
- Boîtier en aluminium moulé.
- Interrupteurs auxiliaires intégrés (installation en usine) ou pouvant être ajoutés sur place.
- Durée nominale standard de la course de 30 secondes à 90° et de 60 secondes à 160°. Autres durées également offertes.
- Les servomoteurs à ressort de rappel peuvent commander des accouplements de vanne du côté commande ou du côté auxiliaire des arbres dans les applications de vannes normalement ouvertes ou normalement fermées.
- Tous les modèles possèdent des arbres doubles (tarudés et à créneaux à chaque bout).
- Tous les modèles sont équipés de cames d'interrupteurs auxiliaires.
- Couple uniforme sur toute la plage de tension.
- Servomoteurs conçus pour des vannes et des registres normalement ouverts ou normalement fermés.
- Modules d'interface pouvant être ajoutés sur place dans la boîte de jonction pour rendre le servomoteur compatible avec les régulateurs électroniques de série 70.

Contents

Application	1
Caractéristiques	1
Fiche technique	2
Réglages et ajustements	10
Raccordement	7
Réglages et ajustements	10
Fonctionnement	11
Vérification	14
Remplacement	14



FICHE TECHNIQUE

Modèles TRADELINE : Les modèles TRADELINE® ont été choisis et emballés pour faciliter le stockage et la manutention et offrir une valeur de remplacement maximale. Leurs caractéristiques techniques sont les mêmes que celles des modèles standards, à moins d'avis contraire.

REMARQUE : Les interrupteurs auxiliaires ne peuvent être posés que sur des servomoteurs équipés de cames d'interrupteurs auxiliaires. (Ces cames ne peuvent être ajoutées en clientèle.)

Guide des numéros de pièce des Modutrol IV : Voir le Tableau 1.

Tableau 1. Guide de numéros des modèles Modutrol IV série 2 et série 3.

M	Servomoteur						
91	Régulation proportionnelle, série 90						
94	Servomoteur d'allure de chauffe à surveillance de flamme						
6	60 lb-po avec ressort de rappel	35 lb-po sans ressort de rappel					
7		75 lb-po sans ressort de rappel					
8		150 lb-po sans ressort de rappel					
9		300 lb-po sans ressort de rappel					
1	Arbre à deux extrémités	Sans ressort de rappel					
2		Normalement fermé à ressort de rappel					
4		Sans ressort de rappel					
5		Normalement fermé à ressort de rappel					
		A	0 interrupteur auxiliaire	Course réglable	Normalement fermé		
	B	1 interrupteur auxiliaire					
	C	2 interrupteurs auxiliaires					
	D	0 interrupteur auxiliaire					
	E	1 interrupteur auxiliaire					
M	91	8	4	A	XXXX	Voir le catalogue pour le numéro complet du produit	

REMARQUE : La désignation du couple correspond au couple nominal à la durée standard de la course (course nominale de 60 secondes pour 160° et 30 secondes pour 90° à l'exception des servomoteurs de 34 N•m (300 lb-po) dont la course dure 2 ou 4 minutes.

Encombrement : Consulter la Fig 2.

Caractéristiques électriques nominales : Consulter le Tableau 2.

Entrées de commande : Régulation proportionnelle, série 90.

REMARQUE : La régulation des servomoteurs de série 90 peut se faire électroniquement ou mécaniquement (135 ohms).

Auxiliaires : Consulter caractéristiques électriques des interrupteurs auxiliaires : Consulter le Tableau 3.

Températures de service nominales :
Maximum : 66° C (150° F) à 25 % du cycle de fonctionnement.
Minimum : -40° C (-40° F).

REMARQUE : À 25 % du cycle du cycle, le servomoteur fonctionne pendant 6 heures au cours d'une période de 24 heures.

Poids neutre sur l'arbre (maximum) :
Extrémité commande ou auxiliaire : 90,8 kg (200 lb).
Charge combinée : 136 kg (300 lb). (Servomoteurs à deux arbres seulement.)

Arbre moteur : 9,5 mm (3/8 po), carré. (Tous les modèles fabriqués après 2006 ont des arbres doubles.)

Course : Sur certains modèles, réglable sur place de 90° à 160°. (Voir la section Réglages et ajustements à la Fig. 11.)

POUR COMMANDER

Au moment d'acheter des produits de modernisation ou de remplacement auprès de votre grossiste ou distributeur TRADELINE®, consultez le catalogue TRADELINE® ou les tarifs pour obtenir le numéro de pièce. Prière d'adresser toute question additionnelle, demande d'information ou commentaires sur les produits et services par écrit ou par téléphone :

1. Au bureau des ventes de la Régulation d'ambiance et de combustion Honeywell de votre localité (consulter les pages blanches de l'annuaire téléphonique).
2. À Honeywell Customer Care
1885 Douglas Drive North
Minneapolis, Minnesota 55422-4386
3. <http://customer.honeywell.com> ou <http://customer.honeywell.ca>

Points de vente et de service dans toutes les grandes villes du monde. Fabriqué en Belgique, au Canada, en Chine, en République tchèque, en Allemagne, en Hongrie, en Italie, au Mexique, aux Pays-Bas, au Royaume-Uni et aux États-Unis.

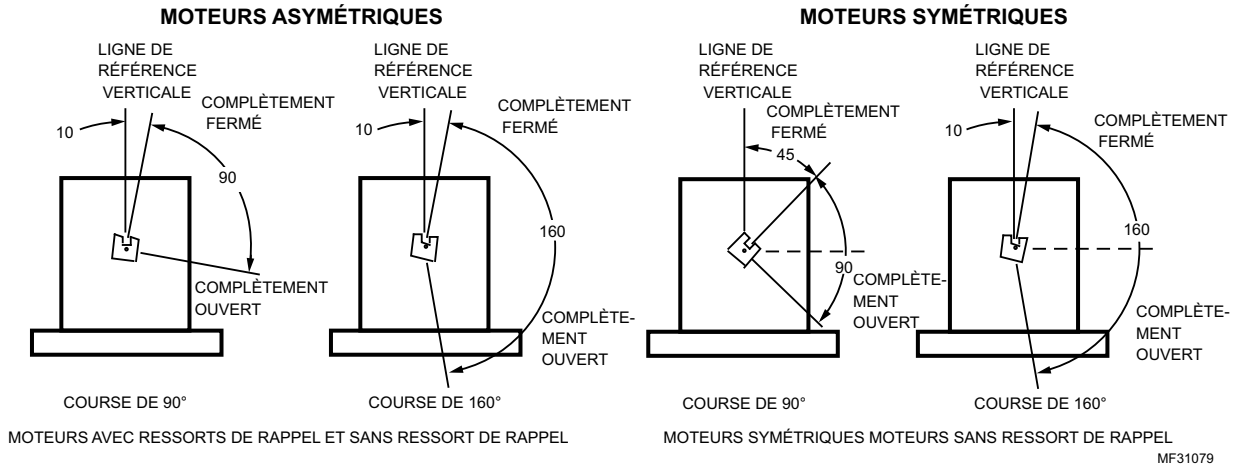


Fig. 1. Course

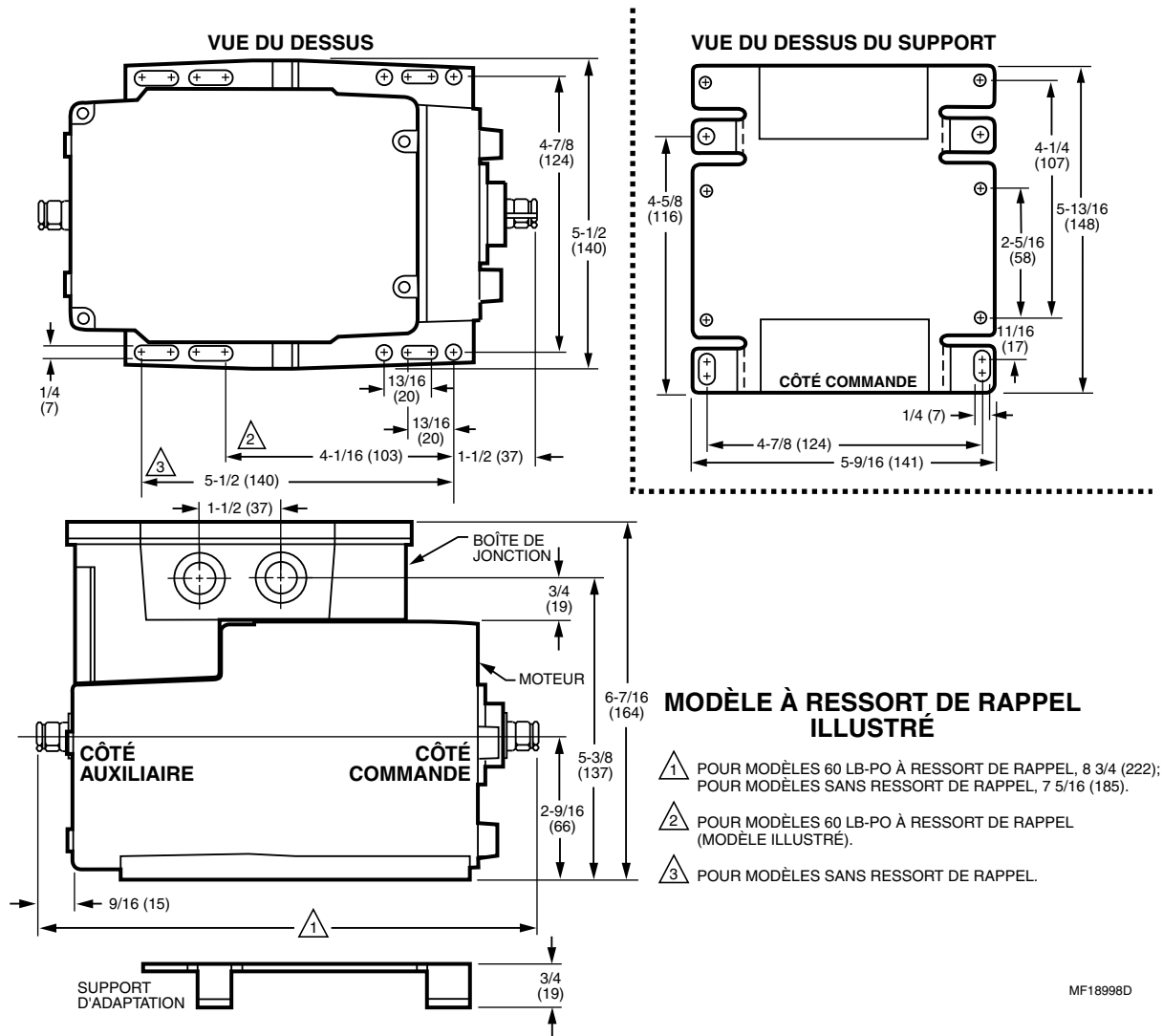


Fig. 2. Encombrement des servomoteurs Modutrol IV de série 90 en po (mm).

Tableau 2. Consommation de courant

Consommation de courant	
Gamme	VA nominal
M9161V	10
M9164	10
M9172W	20
M9174	12
M9175B	20
M9181D	10
M9182A	15
M9182D	20
M9184	15
M9185	20
M9186G	20
M9191F	15

Tableau 3. Caractéristiques électriques nominales des interrupteurs (en amp.).

Caractéristiques électriques – un interrupteur ^a	120 V	240 V
	Pleine charge	7,2
Rotor bloqué	43,2	21,6

^aCircuit de commande de 40 VA, 120/240 V c.a. à l'interrupteur opposé.

Durée de la course et couple : Consulter le Tableau 5.

Homologations :

Répertoire Underwriters Laboratories Inc. : n° de dossier E4436, guide n° XAPX. (Canada et États-Unis).

En instance de brevet aux États-Unis.

Tableau 4. Code couleur du primaire 50017460-001

Couleur des fils	Tension primaire
Brun	24 V c.a.
Blanc	120 V c.a.
Bleu	230 V c.a.
Noir	Commun

Tableau 5. Durée et couple des servomoteurs Modutrol de série 90

Durée nominale ^a en sec		Couple nominal en N•m (lb-po) ^b			
		Couple normal de service		Couple de décollage ^c	
90°	160°	Avec ressort de rappel	Sans ressort de rappel	Avec ressort de rappel	Sans ressort de rappel
30	60	—	4 (35)	—	8 (70)
15 ^d /30	30 ^d /60	6,8 (60)	8,5 (75)	13,6 (120)	17 (150)
30	60	—	17 (150)	—	34 (300)
60	120	—	34 (300)	—	68 (600)

^a La durée de la course est la même pour tous les modèles TRADELINE. Certains modèles pour fabricants sont offerts avec durée et couple non standards.

^b Le couple des modèles à arbre aux deux extrémités correspond à la somme des couples de l'arbre (couple côté commande et couple côté auxiliaire).

^c Le couple de décollage est le couple maximum possible servant à surmonter les charges importantes et occasionnelles qui se produisent par exemple lorsque le registre ou la vanne est coincé.

^d Courte durée, sur le modèle M9184D1005 seulement.

REMARQUE : Sur certains servomoteurs à course réglable avec couples de 34 et 68 N•m (150 et 300 lb-po), la durée est le double de la durée nominale.

IMPORTANT

Il ne faut jamais utiliser le servomoteur au couple de décollage de façon continue.

Accessoires :

220736 Jeu d'interrupteur auxiliaire interne; peut être installé sur place. Jeu à un interrupteur (220736A) et jeu à deux interrupteurs (220736B) offerts.

220738A Support d'adaptation servant à augmenter la hauteur de l'arbre du servomoteur de 19 mm pour qu'elle corresponde à celle des modèles antérieurs de Modutrol.

220741A Adaptateur pour bornes à vis—transforme les bornes standards à connexion rapide en bornes à vis.

221455A Bras de manivelle réglable à l'infini. Environ 19 mm (0,75 po) plus court que le bras de manivelle 4074ELY, il peut faire une rotation vers le bas et dégager la base du servomoteur sans qu'il soit nécessaire d'installer un support d'adaptation.

221508A Plaque de résistances se branchant sur les bornes à connexion rapide; mêmes fonctions que les ensembles de résistances 4074BYK, 4074EAU, 4074EDC ou 4074EED.

4074BYK Ensemble de résistances de série 90 permettant de commander en parallèle jusqu'à six servomoteurs de série 90.

4074EAU W973 Ensemble de résistances permettant de commander deux ou trois servomoteurs de série 90 à partir d'un panneau logique de régulation à une zone W973 ou d'un régulateur d'air de sortie.

4074EDC Ensemble de résistances 4-20 mA permettant de commander un servomoteur de série 90 à partir d'un régulateur 4-20 mA.

4074EED Ensemble de résistances 4-20 mA en parallèle permettant de commander jusqu'à quatre servomoteurs de série 90 à partir d'un régulateur 4-20 mA.

- 4074ERU Trousse d'étanchéisation, assure une protection NEMA 3 aux servomoteurs Modutrol IV montés dans une autre position qu'à la verticale.
- 50017460-001 Transformateur interne : primaire 24/120/230 V c.a., 50/60 Hz; secondaire 24 V c.a.; bornes à connexion rapide.
- 50017460-003 Transformateur interne : primaire 120 V c.a., 50/60 Hz; secondaire 24 V c.a.; bornes à connexion rapide.
- 7617ADW Bras de manivelle; environ 19 mm (0,75 po) plus court que le bras de manivelle 7616BR, il peut faire une rotation vers le bas et dégager la base du servomoteur sans qu'il soit nécessaire d'installer un support d'adaptation.
- Q100 Accouplement servant à raccorder un servomoteur Modutrol à une vanne papillon V51. Nécessite un support d'adaptation 220738A. Fourni avec les servomoteurs TRADELINE Modutrol IV.
- Q181 Potentiomètre auxiliaire pour la commande en séquence ou en parallèle de 1 à 4 servomoteurs modulants additionnels (série 90).
- Q209E,F Potentiomètre limitant la position minimale du servomoteur.
- Q5001 Ensemble support et accouplement servant à raccorder un servomoteur Modutrol à une vanne à eau ou à vapeur.
- Q605 Accouplement de registre; raccorde un servomoteur à un registre; comprend le bras de manivelle du servomoteur.
- Q607 Interrupteur auxiliaire externe - commande l'équipement auxiliaire en fonction de la position du servomoteur.
- Q7130A Module d'interface à plage de tension réglable (4-7 V c.c., 6-9 V c.c. et 10,5-13,5 V c.c.) pour assurer la compatibilité du servomoteur avec le dispositif M71XX.
- Q7230A Module d'interface avec sélection de la régulation (2-10 V c.c. ou 4-20 mA) et réglage du zéro et de la plage pour assurer la compatibilité du servomoteur avec le dispositif M72XX.
- Q7330A Module d'interface pour les applications avec l'économiseur d'énergie W936 pour assurer la compatibilité du servomoteur avec le dispositif M73XX.
- ES650-117 Boîtier antidéflagrant renferme le moteur pour l'utilisation dans les environnements explosifs. Requiert également, un raccord 7617DM Honeywell pour utiliser avec le couvercle. Non destiné à une utilisation avec Q5001 (ou tous autres raccords de vannes). Pour commander ES650-117 contactez EGS Enclosures au (281) 449-6271, demandez le département des ventes et s'il y a un distributeur dans votre région.

Tableau 6. Tableau comparatif des servomoteurs Modutrol.

Moteurs d'origine	Moteurs de remplacement
M944A,C,D, M954	M9184, M9194
M934D	M9164, M9174
M945A,D,F, M955	M9182, M9185
M941	M9484, M9494

INSTALLATION

Avant d'installer cet appareil...

1. Lire attentivement les présentes instructions. Le fait de ne pas les suivre risque d'endommager le produit ou de constituer un danger.
2. Vérifier les caractéristiques spécifiées dans les instructions et indiquées sur le produit, et s'assurer que celui-ci correspond à l'application prévue.

3. L'installateur doit être un technicien d'expérience ayant reçu une formation pertinente.
4. Après l'installation, vérifier le fonctionnement du produit comme indiqué aux présentes instructions.



CAUTION

Risque de choc électrique et de dommage matériel. Peut donner un choc électrique ou court-circuiter le circuit du matériel.

Couper toute alimentation électrique avant de procéder à l'installation.

Les servomoteurs comportant des interrupteurs auxiliaires peuvent avoir plus d'un dispositif de coupure.



CAUTION

Risque de dommage matériel. Peut endommager le servomoteur au point de le rendre inutilisable.

Ne jamais faire tourner l'arbre du servomoteur à la main ou à l'aide d'une clé.

Faire tourner de force l'arbre du servomoteur endommage le train d'engrenages et les interrupteurs de fin de course.

IMPORTANT

Il faut toujours effectuer une vérification complète une fois l'installation terminée.

Emplacement

Choisir un emplacement offrant suffisamment d'espace de dégagement pour l'installation des accessoires et pour l'entretien du servomoteur (voir la Fig. 1). Si le servomoteur doit être installé à l'extérieur, utiliser des raccords de conduit étanches aux liquides avec la boîte de jonction pour assurer une protection anti-intempéries NEMA 3. Si le servomoteur doit être installé à l'extérieur autrement qu'à la verticale, installer une trousse d'étanchéisation 4074ERU et des raccords étanches aux liquides pour procurer une protection NEMA 3.



CAUTION

Risque de dommage au servomoteur. Les vapeurs corrosives et acides peuvent endommager les pièces métalliques.

Installer le servomoteur dans un endroit où on ne retrouve pas de vapeurs acides et autres vapeurs corrosives.

Dans les atmosphères très salines, la plaque de montage et les vis devraient être plaquées au zinc ou au cadmium et non en acier inoxydable ou en laiton. Utiliser le support d'adaptation 220738A pour l'installation dans de telles conditions.

Montage



CAUTION

Risque de dommage matériel.
Peut endommager le servomoteur au point de le rendre inutilisable.

Toujours installer le servomoteur de façon à ce que l'arbre de manivelle soit à l'horizontale.

Une installation inadéquate peut entraîner des problèmes de lubrification du train d'engrenages du servomoteur.

Respecter les directives suivantes pour que le servomoteur soit correctement installé :

- Toujours installer le servomoteur de façon à ce que l'arbre de manivelle soit à l'horizontale.
- Les brides de fixation qui font saillie à la base du boîtier du servomoteur sont percées pour recevoir des vis à métal ou des boulons de 6,4 mm (1/4 po).
- Les servomoteurs sans ressort de rappel sont expédiés de l'usine en position fermée (à la limite de la rotation dans le sens antihoraire, vu du côté commande du servomoteur).
- Les servomoteurs à ressort de rappel sont expédiés de l'usine à leur position normale :
 - Les modèles normalement fermés sont expédiés à la limite de la rotation dans le sens antihoraire, vu du côté commande du servomoteur.

Support d'adaptation

Le support d'adaptation 220738A, placé entre le servomoteur et le matériel, augmente la hauteur de l'arbre du servomoteur de 19 mm (0,75 po) pour qu'elle corresponde à celle des modèles antérieurs de servomoteurs Modutrol.

Le support d'adaptation doit être installé dans les applications suivantes :

- Interrupteur auxiliaire externe Q607.
- Les applications d'accouplement de registre exigent un dégagement supplémentaire pour :
 - La rotation du bras de manivelle jusqu'à la position vers le bas.
 - Permettre à l'accouplement de registre d'atteindre l'arbre du servomoteur.
- Tous les accouplements de vanne sauf le Q5001.

REMARQUE : Lorsque le support n'est pas utilisé dans une installation de rechange, il faut ajuster l'accouplement de registre pour qu'il corresponde à la nouvelle position du registre.

Pour installer le servomoteur avec le support (voir la Fig. 3) :

1. Fixer le support au matériel en utilisant des boulons standards ou ceux qui sont déjà en place.
2. À l'aide des boulons fournis, fixer le servomoteur aux ouvertures filetées du support.

Installations avec accouplement de vanne (sauf le Q5001) :

1. Fixer le support sur l'accouplement.
2. Placer le servomoteur sur le support et aligner l'arbre avec l'accouplement.
3. Fixer le servomoteur au support à l'aide des quatre boulons fournis (voir la Fig. 4).

Accouplement de registre

Le servomoteur ne comporte pas d'arbre de manivelle. Il faut commander séparément le bras de manivelle qui est cependant compris avec l'accouplement Q605 (voir Accessoires dans la section des caractéristiques techniques). Pour des instructions détaillées sur les accouplements particuliers, consulter les directives d'installation qui accompagnent chaque accouplement.



CAUTION

Risque de dommage matériel.

Bloquer un servomoteur peut endommager l'arbre.

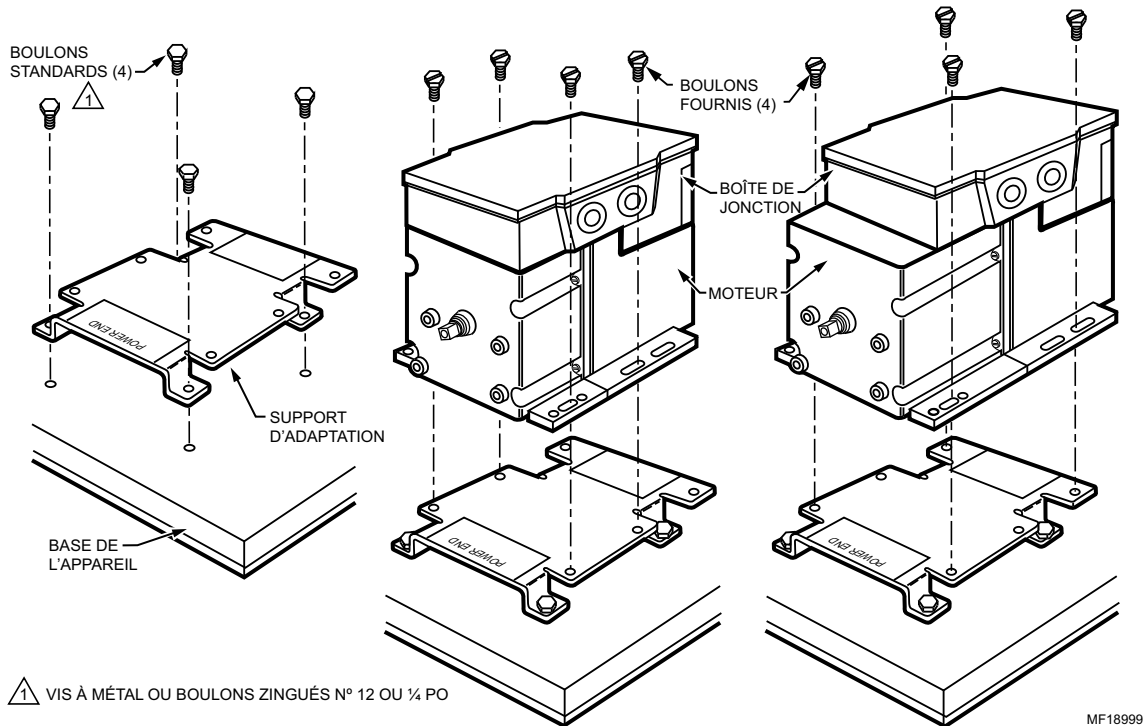
S'assurer que l'installation des servomoteurs et des accouplements permet au servomoteur de parcourir sa course complète sans obstruction.

Accouplement de vannes

Le support d'adaptation 220738A doit être utilisé avec l'accouplement Q100 dans toutes les applications de vannes. Le support d'adaptation n'est pas nécessaire avec l'accouplement de vanne Q5001 (voir la Fig. 3).

Boîte de jonction

Utilisée avec des raccords de conduits étanches aux liquides, la boîte de jonction procure au servomoteur une protection contre les intempéries NEMA 3. La boîte de jonction, pièce fournie avec les servomoteurs de remplacement, comprend des ouvertures défonçables pour faire passer les conduits. Il faut utiliser une boîte électrique pour loger un transformateur interne ou des interrupteurs auxiliaires internes.



SANS RESSORT DE RAPPEL AVEC RESSORT DE RAPPEL

Fig. 3. Installation du servomoteur sur un support d'adaptation.

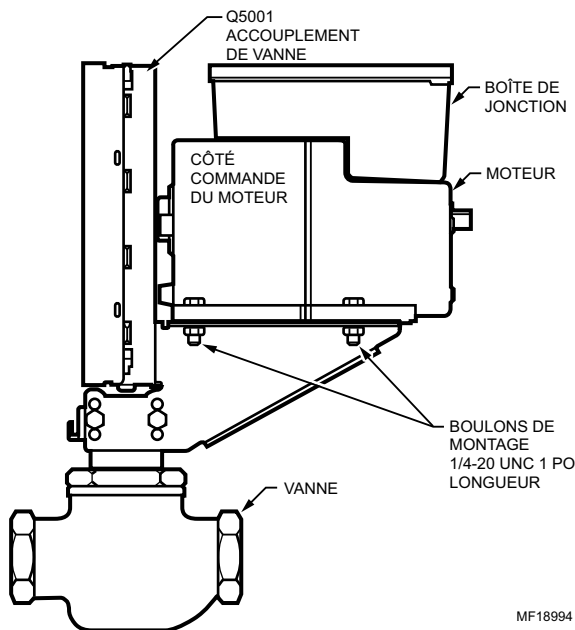


Fig. 4. Fixation du servomoteur à un accouplement de vanne Q5001.

Raccordement



CAUTION

Risque de choc électrique et de dommage matériel. Peut donner un choc électrique ou court-circuiter le circuit du matériel.

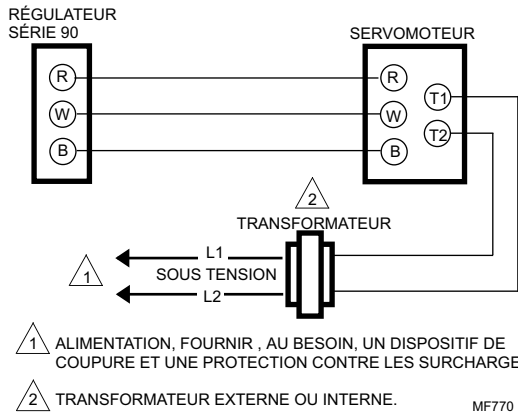
Couper toute alimentation électrique avant de procéder à l'installation.

IMPORTANT

Tout le câblage doit être conforme aux codes et règlements locaux.

1. S'assurer que la tension et la fréquence gravées sur le servomoteur correspondent aux caractéristiques de l'alimentation électrique.
2. Lors du raccordement de plusieurs servomoteurs en parallèle, il faut s'assurer que la puissance (VA) de l'alimentation électrique suffit à alimenter tous les servomoteurs utilisés sans provoquer de surcharge.
3. La Fig. 11 montre que les bornes du servomoteur sont à connexion rapide et sont situées sur le dessus de la plaque de circuit imprimé.
4. Pour accéder au compartiment de câblage :
 - a. Retirer les quatre vis du dessus de la boîte de jonction.
 - b. Soulever le couvercle.
5. Voir à la Fig. 5 le schéma de raccordement type et à la Fig. 7, le raccordement des interrupteurs auxiliaires internes.

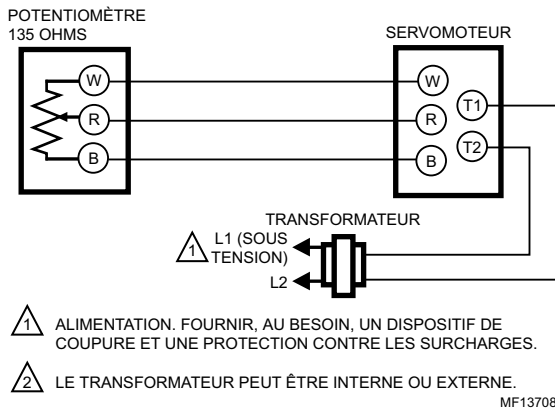
REMARQUE : On peut inverser la rotation du servomoteur en changeant les fils, soit au servomoteur, soit au panneau. On peut inverser la rotation des modèles de série 90 en inversant les fils aux bornes W et B.



- 1 ALIMENTATION, FOURNIR, AU BESOIN, UN DISPOSITIF DE COUPURE ET UNE PROTECTION CONTRE LES SURCHARGES.
- 2 TRANSFORMATEUR EXTERNE OU INTERNE.

MF770

Fig. 5. Raccordement type d'un servomoteur de série 90



- 1 ALIMENTATION. FOURNIR, AU BESOIN, UN DISPOSITIF DE COUPURE ET UNE PROTECTION CONTRE LES SURCHARGES.
- 2 LE TRANSFORMATEUR PEUT ÊTRE INTERNE OU EXTERNE.

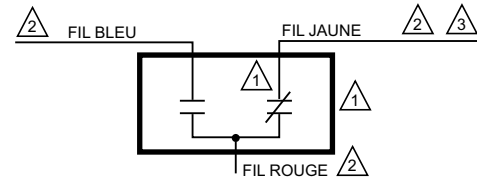
MF13708

Fig. 6. Raccordement pour commande par un potentiomètre.

Pour commander jusqu'à six servomoteurs de Série 90 en parallèle avec un potentiomètre jusqu'à 135 ohms ou un régulateur (potentiomère) à curseur de Série 90, ajouter la résistance qui convient comme l'indique le Tableau 7 ci-dessous à UN des servomoteurs de série 90 de la borne B à la borne W. On peut également utiliser un module 221508A2 qui correspond à toutes les valeurs de résistance indiqués dans le Tableau 7 ci-dessous.

Tableau 7. Valeurs de résistance des moteurs en parallèle

Nombre d'asservissements en parallèle	Valeur de la résistance
1	AUCUNE
2	140 ohms
3	72 ohms
4	47 ohms
5	36 ohms
6	29 ohms



- 1 UTILISER DU FIL DE CLASSE 1 NEC À MOINS QUE L'ALIMENTATION ÉLECTRIQUE RESPECTE LES EXIGENCES DE LA CLASSE 2. ENRUBANNER LES FILS INUTILISÉS. S'ASSURER QUE L'APPEL DE COURANT DU CIRCUIT EXTERNE EST INFÉRIEUR AUX CARACTÉRISTIQUES NOMINALES DE L'INTERRUPTEUR.
- 2 DANS LES MOTEURS À DEUX INTERRUPTEURS, LE DEUXIÈME INTERRUPTEUR A DES FILS NOIRS AVEC DES REPÈRES BLEU, JAUNE ET ROUGE.
- 3 CERTAINS MODÈLES COMPRENNENT SEULEMENT DES FILS JAUNE ET ROUGE. CERTAINS MODÈLES N'ONT PAS DE FIL JAUNE.

MF17099

Fig. 7. Schéma de l'interrupteur auxiliaire.

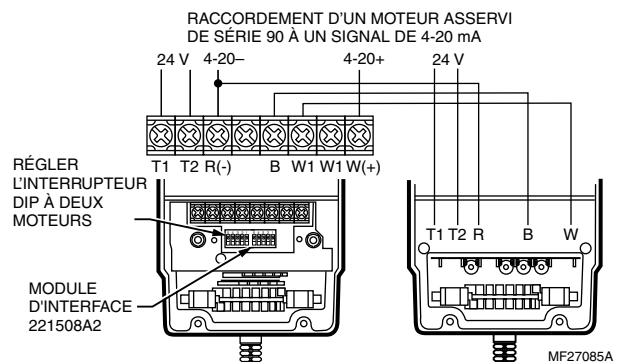
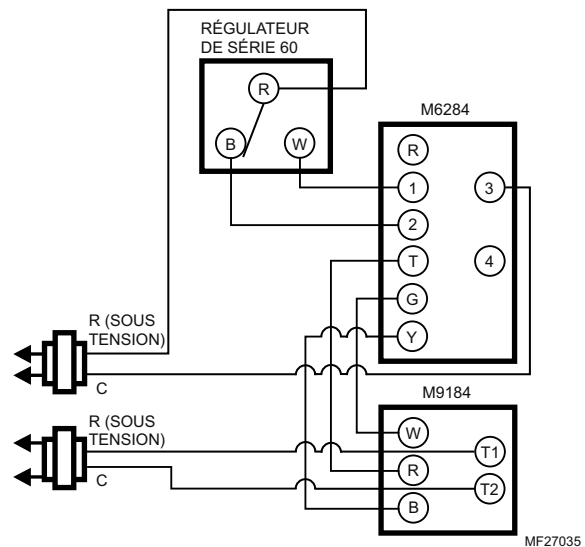


Fig. 8. Raccordement de moteur asservi de série 90.



MF27035

Fig. 9. Régulateur de série 90.

Les moteurs de cette application doivent tous être symétriques ou asymétriques. Le moteur M62 doit être de modèle "-S" à asservissement, comme l'indique le Tableau 8. Pour obtenir la réaction correcte, l'appareil de série 62 doit être muni de la bonne résistance shunt, comme l'indique le Tableau 8. Les réglages du potentiomètre du moteur sont indiqués dans le tableau de configuration (Tableau 9) ci-dessous. Lorsque plus d'un moteur série 90 est asservi, utiliser la bonne table de résistance, comme l'indique le tableau de configuration, et installer deux résistances dans UN des moteurs (Tableaux 10 et 11). S'il s'agit du moteur maître M62, raccorder une résistance des bornes T à G et l'autre des bornes T à Y. s'il s'agit d'un des M90 asservis, raccorder une résistance des bornes R à B et l'autre des bornes R à W.

L'asservissement de plus de six moteurs est déconseillé.

Tableau 8. Caractéristiques d'asservissement des servomoteurs de série 60 et de série 90 Diète Réglages et ajustements

Numéro de pièce	Resistance de rétroaction	Réglage de la sensibilité	Shunt interne possible	Rétro-action linéaire	Résistance de shunt - asserv. servomoteur de série 90
M6284D1000-S, M6284D1026-S, M6284D4004-S, M6285A1005-S, M6285A1054-S, M6285A4009-S	600 ohms	Non	Oui	Non	187 ohms
M6274F1009-F, M6284F1070-F, M6284F1078-F, M6285F1001-F, M6294F1009-F, M6294F1017-F, M6284D1032-F	10 K ohms	Non	Non	Oui	Non offert
M6284A1071-S, M6284A1089-S, M6284C1028-S	196/346 ohms	Oui	Oui	Non	274 ohms
M6284A1030-S, M6284A1055-S, M6284A1097-S, M6284B1004-S, M6284C1010-S, M6284C1044-S, M6284F1013-S, M6284F1039-S, M6285A1039-S, M6285A1047-S, M6285C1001-S, M6294B1036-S, M6294D1008-S	119/224 ohms	Oui	Oui	Non	Non nécessaire
M6284F1062-S	1800 ohms	Non	Oui	Non	Non offert
-S : Servomoteur Mod IV série 90 à asservissement					
-F : Rétroaction 0-10K					

Tableau 9. Table de configuration

Symétrique ou asymétrique	Course principale	Course asservie	Pot. principal course	Pot. principal sensibilité	Pot. asservi course	Pot. asservi sensibilité	Table de résistance
Symétrique	160	160	Horaire	Horaire	Horaire	Horaire	1
Symétrique	90	90	Anti-horaire	Anti-horaire	Anti-horaire	Anti-horaire	2
Symétrique	160	90	Anti-horaire	Horaire	Anti-horaire	Anti-horaire	1
Symétrique	90	160	Configuration not recommended				
Asymétrique	160	160	Horaire	Horaire	Horaire	Horaire	1
Asymétrique	90	90	Anti-horaire	Horaire	Horaire	Horaire	1
Asymétrique	160	90	Configuration non recommandée				
Asymétrique	90	160	Configuration non recommandée				

Tableau 10. Table de résistance 1

Nombre d'asservissements en parallèle	Valeur de la résistance
1	AUCUNE
2	3500 ohms
3	2000 ohms
4	1300 ohms
5	1000 ohms
6	800 ohms

Tableau 11. Table de résistance 2

Nombre d'asservissements en parallèle	Valeur de la résistance
1	AUCUNE
2	5000 ohms
3	2400 ohms
4	1700 ohms
5	1400 ohms
6	1200 ohms

RÉGLAGES ET AJUSTEMENTS


Avant de régler la course


1. Retirer le couvercle sur le dessus du moteur.
2. Débrancher le régulateur du moteur.
3. Raccorder un potentiomètre à distance au moteur, comme l'illustre la Fig. 6 (R-W-B).

L'ajustement de la course des moteurs de série 2 et 3 se fait au moyen des potentiomètres **de course** et de sensibilité situés sous le couvercle, à l'intérieur du moteur. L'ajustement de la course des moteurs de série 1 se fait au moyen des cames.


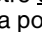
Dans le cas de moteurs de série

2 et 3 :

Pour régler la course à 160 degrés (position maximale), faire tourner jusqu'au bout dans le sens horaire  le potentiomètre **de course** et le potentiomètre de sensibilité à l'aide d'un tournevis à lame plate de 1/8 po.

Pour régler la course à 90 degrés (position minimale), faire tourner jusqu'au bout dans le sens antihoraire  le potentiomètre **de course** et le potentiomètre de sensibilité à l'aide d'un tournevis à lame plate de 1/8 po.

Pour régler la course entre 90 et 160 degrés :

1. Faire tourner jusqu'au bout dans le sens horaire le potentiomètre **de course** et le potentiomètre **de sensibilité** à l'aide d'un tournevis à lame plate de 1/8 po.
2. Faire tourner le potentiomètre **à distance** (déjà raccordé aux bornes R-W-B) jusqu'à la position maximale.
3. Faire tourner le potentiomètre de sensibilité jusqu'à la course sélectionnée (entre 90 et 160 degrés) **OU** jusqu'à ce que le moteur s'arrête.
4. **SI** le moteur s'arrête avant que la course sélectionnée soit atteinte, faire tourner le potentiomètre **de course** dans le sens antihoraire jusqu'à ce que le moteur recommence à se déplacer **OU**.
5. **SI** la course sélectionnée est atteinte une fois le potentiomètre **de sensibilité** ajusté, faire tourner le potentiomètre **de course** dans le sens antihoraire  jusqu'à ce que le moteur commence à bouger. Ensuite, faire doucement tourner le potentiomètre **de course** dans le sens horaire  pour que la position corresponde à celle du potentiomètre **de sensibilité**.
6. Vérifier que la position minimale est bonne.

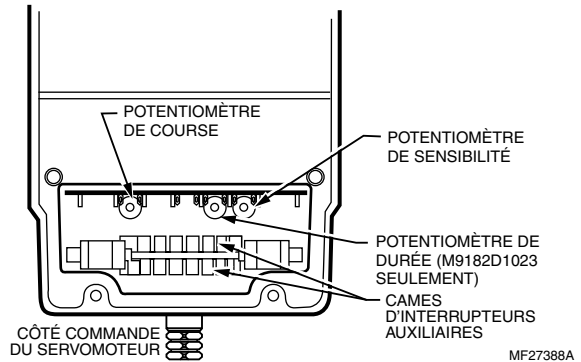

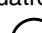


Fig. 10. Emplacement du potentiomètre et ajustment de la course des moteurs de série 90 sans ressort de rappel.

Ajustement de la durée sur le modèle M9182D1023

Le réglage est effectué à l'aide du potentiomètre de durée, qui est le deuxième à partir de la droite (voir la Fig. 8). La durée est de une minute si le potentiomètre est tourné jusqu'au bout dans le sens antihoraire , de deux minutes s'il est tourné à son point milieu, et de quatre minutes s'il est tourné jusqu'au bout dans le sens horaire .



CAUTION

À manipuler avec précautions.

L'usage excessif de la force lors de l'ajustement des cames peut endommager le servomoteur.

Pour éviter d'endommager le servomoteur, régler les cames en faisant tourner le tournevis par le haut seulement.



CAUTION

Risque de dommage matériel.

Faire tourner de force l'arbre du servomoteur endommage le train d'engrenages et les interrupteurs de fin de course.

Ne jamais faire tourner l'arbre du servomoteur à la main ou à l'aide d'une clé.

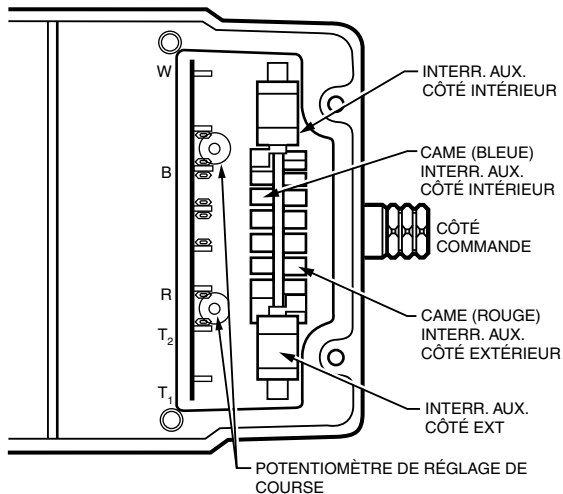


CAUTION

**Risque de dommage matériel.
Peut endommager le servomoteur au point de le rendre inutilisable.**

Régler les cames en faisant tourner le tournevis par le haut seulement.

Pousser sur le côté des fentes des cames avec le tournevis ou utiliser une force trop grande peut endommager le servomoteur et les interrupteurs de fin de course.



REMARQUE : TOUTES LES CARACTÉRISTIQUES NE FONT PAS PARTIE DE TOUS LES MODÈLES. MF31108A

Fig. 11. Bornes et réglages.

Interrupteurs auxiliaires

Les interrupteurs auxiliaires sont actionnés par des cames réglables. Celles-ci peuvent être réglées de façon à actionner les interrupteurs à n'importe quel angle de la course du servomoteur. Le différentiel de commutation peut être réglé à 1° ou à 10°.

Les servomoteurs qui comportent des interrupteurs auxiliaires ajoutés en usine sont expédiés en position fermée (complètement dans le sens antihoraire, vu du côté commande). La position par défaut de la came auxiliaire actionne les interrupteurs à 30° de la position d'ouverture complète avec un différentiel de 1°. Lorsque le servomoteur est en position de fermeture (complètement dans le sens antihoraire), le contact R-B de l'interrupteur auxiliaire s'ouvre. Voir la Fig. 7 (ou les directives d'installation de l'interrupteur auxiliaire) pour savoir comment raccorder l'interrupteur auxiliaire.

REMARQUE : Des interrupteurs auxiliaires peuvent être posés seulement sur des servomoteurs équipés de cames d'interrupteurs auxiliaires. (Ces cames ne peuvent être installées sur place.)

REMARQUE : Les servomoteurs de la série 3 sont expédiés avec des cames d'interrupteurs auxiliaires qui peuvent être installées avec les trousseaux d'interrupteurs auxiliaires internes 220736A et B. Voir la publication 63-2228 pour obtenir les directives d'installation des 220736A et B.

Réglage des interrupteurs auxiliaires

- Retirer le couvercle du dessus du servomoteur pour accéder aux bornes du servomoteur et aux cames des interrupteurs auxiliaires.
- Débrancher le régulateur du servomoteur.
- Raccorder un potentiomètre au servomoteur tel qu'illustré à la Figure 6.
- À l'aide du potentiomètre, faire tourner le moteur jusqu'à la position où l'équipement auxiliaire doit être mis en fonction.
- Pour obtenir un différentiel de commutation de 1°, vérifier la continuité des contacts R-B de l'interrupteur auxiliaire et faire tourner la came comme suit :
 - Si les contacts sont ouverts, faire tourner la came dans le sens horaire jusqu'à ce que les contacts R-B se referment.
 - Si les contacts sont fermés, faire tourner la came dans le sens antihoraire jusqu'à ce que les contacts R-B s'ouvrent.
- Pour obtenir un différentiel de commutation de 10° :
 - Pour les modèles à ressort de rappel, faire tourner la came d'environ 180° pour que la section à action lente de la came actionne l'interrupteur. Vérifier ensuite la continuité des contacts R-B de l'interrupteur.
 - Pour les modèles sans ressort de rappel, vérifier la continuité des contacts R-B de l'interrupteur.
- Faire tourner la came comme suit :
 - Si les contacts sont ouverts, faire tourner la came dans le sens antihoraire jusqu'à ce que les contacts R-B se referment.
 - Si les contacts sont fermés, faire tourner la came dans le sens horaire jusqu'à ce que les contacts R-B s'ouvrent.
- Vérifier si le différentiel et la commutation de l'équipement auxiliaire conviennent en faisant parcourir au servomoteur une course complète dans les deux sens.
- Débrancher le potentiomètre, rebrancher le régulateur et replacer le couvercle du moteur.

REMARQUE : Le fait de modifier le différentiel de 1° à 10° inverse l'action de commutation. Par exemple, avec un différentiel de 10°, les contacts R-B de l'interrupteur se referment et les contacts R-W s'ouvrent dans le sens de rotation antihoraire (fermeture). Avec un différentiel de 1°, les contacts R-W de l'interrupteur se referment et les contacts R-B s'ouvrent lors d'une rotation dans le sens antihoraire (fermeture).

FONCTIONNEMENT

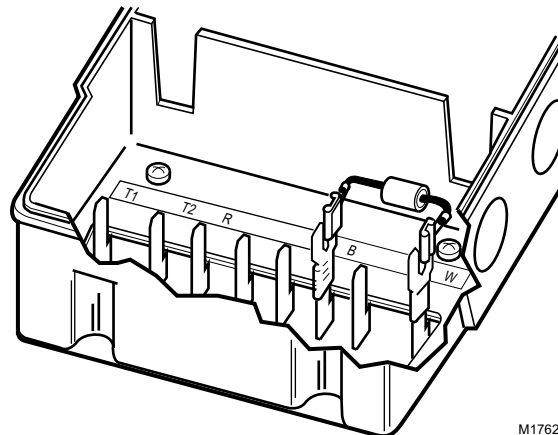
Utiliser les servomoteurs Modutrol IV de série 90 pour le fonctionnement standard d'appareils de série 90 (voir le Tableau 12) :

- Deux potentiomètres, un sur le régulateur et l'autre sur le servomoteur reliés au réseau de résistance du servomoteur, forment un circuit en pont. Tant que la valeur du milieu à régler demeure au point de consigne, le circuit reste équilibré et le moteur ne tourne pas.
- Si la valeur du milieu à régler change, le curseur du potentiomètre du régulateur se déplace, déséquilibrant ainsi le circuit.
- Le déséquilibre est amplifié et le microrégulateur fait tourner le moteur dans la direction nécessaire pour corriger le changement de valeur du milieu réglé.

4. En tournant, le servomoteur fait tourner le potentiomètre de rétroaction, rééquilibrant le circuit et arrêtant ainsi le moteur.

Tableau 12. Fonctionnement du servomoteur Modutrol IV.

Type de servomoteur	Signal	Action résultante
Sans ou avec ressort de rappel	Ouvre W et court-circuite R et B	Ouverture
	Ouvre B et court-circuite R et W	Fermeture
	Relie R-W-B	Fonctionne jusqu'à mi-course
	Aucun	Fermeture
Sans ressort de rappel	Perte de puissance	Arrêt (aucune action)
Avec ressort de rappel	Perte de puissance	Rappel par le ressort (fermeture)



M17626

Fig. 12. Raccordement d'une résistance de shunt à un servomoteur TRADELINE.

Tableau 13. Disposition des cames.

Servomoteur	Came intérieure	Came extérieure
M9174B1027	Bleue	Bleue
M9174C1025	Bleue	Bleue
M9174C1033	Bleue	Bleue
M917C1041	Bleue	Bleue
Tous les autres M91XX	Bleue	Rouge

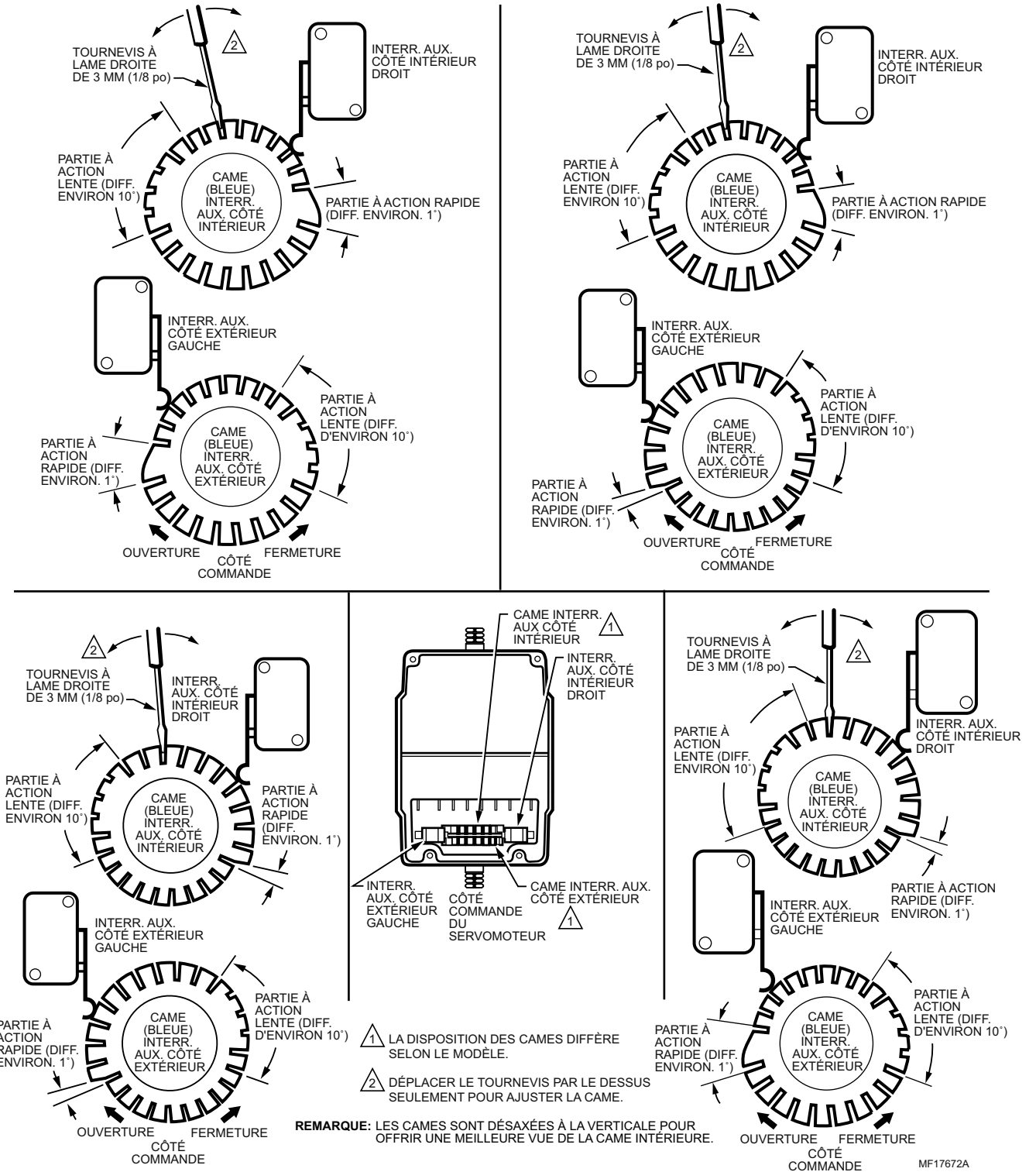


Fig. 13. Réglage des interrupteurs auxiliaires.

VÉRIFICATION

Une fois l'installation et l'ajustement des accouplements terminés, vérifier toute l'installation du servomoteur et du régulateur. Pour faire une vérification complète :

- Vérifier si le servomoteur fait fonctionner la charge (registre ou vanne) correctement.
 - Vérifier si le servomoteur réagit correctement aux variations du signal d'entrée. Voir le Tableau 12.
 - S'il est utilisé, vérifier si l'interrupteur auxiliaire entre en service à l'endroit désiré de la course du servomoteur.
1. Inspecter le servomoteur, l'accouplement et la vanne ou le registre pour s'assurer que toutes les connexions mécaniques sont bonnes et bien fixées.

REMARQUE : Dans les installations de registres, la tige-poussoir ne devrait pas dépasser les joints à rotule de plus de quelques cm (po).

2. S'assurer que l'accouplement dispose de suffisamment d'espace sur la totalité de la course du servomoteur sans plier ou frapper d'autres objets.
3. Vérifier les caractéristiques nominales du moteur pour s'assurer qu'elles sont adéquates.

REMARQUE : Si un transformateur commun est utilisé pour alimenter plusieurs servomoteurs, s'assurer que l'alimentation de tous les servomoteurs est en phase.

4. Faire parcourir au servomoteur une course d'ouverture complète et une course de fermeture complète. Voir le Tableau 12.

REMARQUE : Consulter les directives du régulateur ou du système pour connaître les autres étapes de vérification.

5. Pour les servomoteurs à ressort de rappel, s'assurer que la vanne ou le registre revient à sa position normale lorsque l'alimentation est interrompue.
6. Ajuster le régulateur aux réglages voulus avant de terminer la vérification.

REEMPLACEMENT

Registre

1. Couper l'alimentation et retirer les fils de l'ancien servomoteur.
2. Enlever le bras de manivelle de l'arbre de l'ancien servomoteur. Enlever l'ancien servomoteur.
3. Vérifier si l'utilisation d'un support de montage est nécessaire. Si l'accouplement peut atteindre la position de l'arbre du nouveau servomoteur et que le bras de manivelle a suffisamment d'espace pour assurer la rotation requise, il n'est pas nécessaire d'installer un support. Utiliser le support d'adaptation 220738A ou le bras de manivelle 221455A si le bras de manivelle doit tourner dans le plan inférieur du servomoteur.
 - a. S'il n'est pas nécessaire d'installer un support, fixer le nouveau servomoteur directement sur l'équipement en suivant les directives des sections Installation, Réglages et ajustements, Fonctionnement et Vérification.
 - b. S'il faut un support, consulter la section Support d'adaptation, la Fig. 3 ainsi que les sections Installation, Réglages et ajustements, Fonctionnement et Vérification.
4. Se servir de boulons ou de vis à métal n° 12 ou de 1/4 po pour installer le nouveau servomoteur.
5. Fixer le bras de manivelle du registre et l'accouplement à l'arbre du nouveau servomoteur.
6. Suivre les indications de la section Vérification pour vérifier l'ajustement du bras de manivelle et de l'accouplement.

Vanne

Lors du remplacement du servomoteur dans une installation de vanne, le type d'accouplement détermine s'il faut installer un support d'adaptation 220738A. Avec les accouplements Q100, Q601 ou Q618, il faut utiliser le support 220738A pour surélever l'arbre du servomoteur à la hauteur désirée. Les vannes à accouplement Q5001 n'ont pas besoin du support d'adaptation 220738A. Pour faire fonctionner les vannes à deux voies V5011 ou les vannes à trois voies V5013 de Honeywell sur toute sa course, utiliser un moteur à course de 160° ou s'assurer que la course est réglée à 160°.

By using this Honeywell literature, you agree that Honeywell will have no liability for any damages arising out of your use or modification to, the literature. You will defend and indemnify Honeywell, its affiliates and subsidiaries, from and against any liability, cost, or damages, including attorneys' fees, arising out of, or resulting from, any modification to the literature by you.

Solutions de régulation et d'automatisation

Honeywell International Inc.
1985 Douglas Drive North
Golden Valley, MN 55422
customer.honeywell.com

© Marque de commerce déposée aux États-Unis
© 2012 Honeywell International Inc.
Tous droits réservés
63-2631F—07 M.S. Rev. 11-12
Imprimé aux États-Unis

Honeywell