

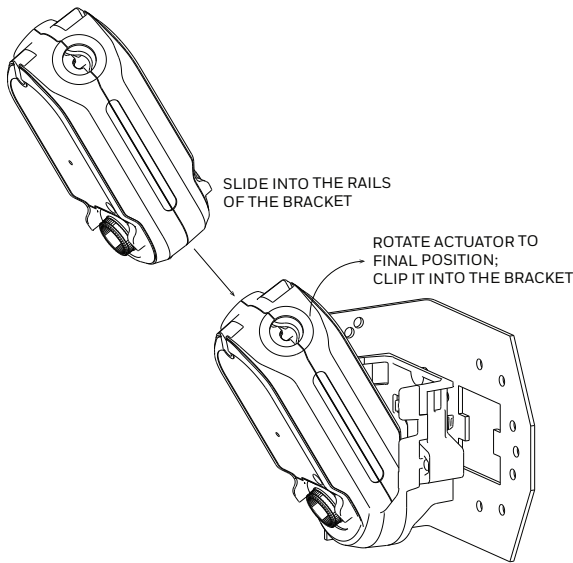
Honeywell

MS7103, MS7503 Diamond Accessories for Spring Return Direct Coupled Actuators

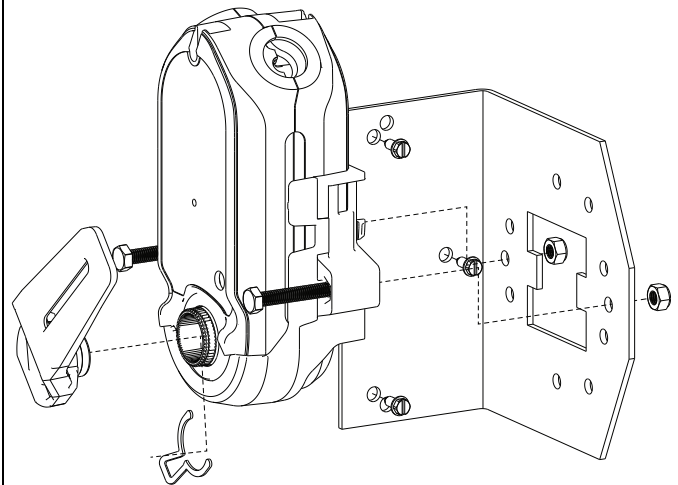
DIAM-CRK-01

INSTALLATION INSTRUCTIONS

DIAM-CRK-01 Crank Arm Kit

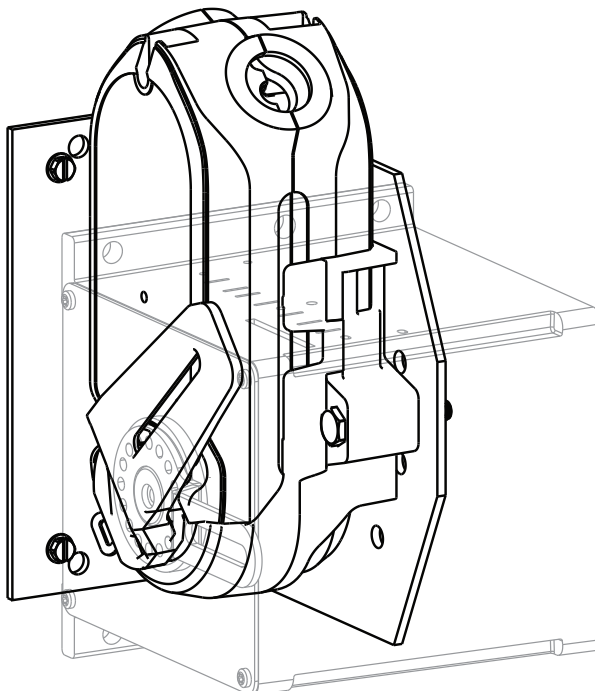


DIAM-CRK-01 Crank Arm Kit



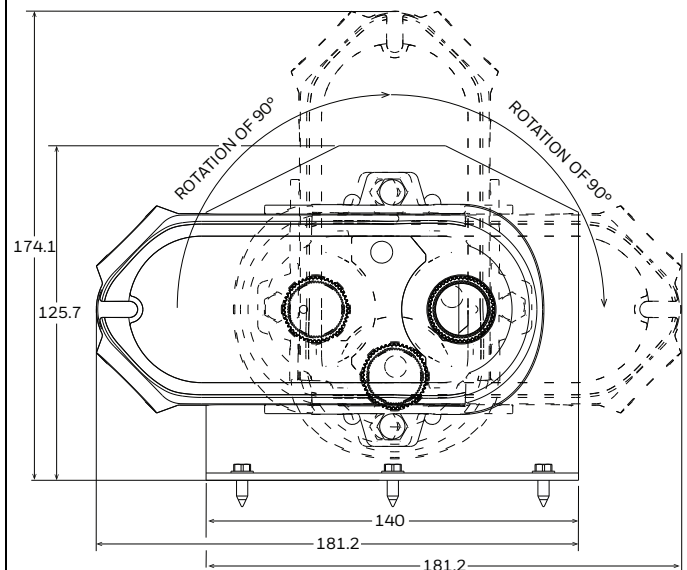
Foot mount kit can mount in place of these foot mount actuators: M6415, M7215, M8415, Honeywell Modutrol IV, Johnson M100, and Invensys MA Series.

Black motor substitution by Diamond actuator



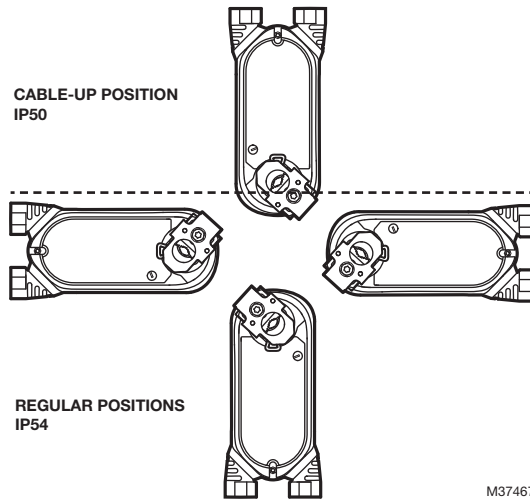
Foot mount kit can mount in place of these foot mount actuators:
M6415, M7215, M8415, Honeywell Modutrol IV, Johnson M100, and Invensys MA Series.

Possible positions of installation



38-00089EFSGRTA-02

Ingress protection for different mounting position



M37467

To achieve ingress protection rating IP54, the actuator needs to be mounted as shown above. IP54 applies for all mounting positions except with cable-up position (crossed out).

Honeywell Building Technologies

In the U.S.:

Honeywell

715 Peachtree Street NE

Atlanta, GA 30308

customer.honeywell.com

® U.S. Registered Trademark
© 2019 Honeywell International Inc.
38-00089EFSGRTA-02 M.S. Rev. 11-19
Printed in United States

Honeywell

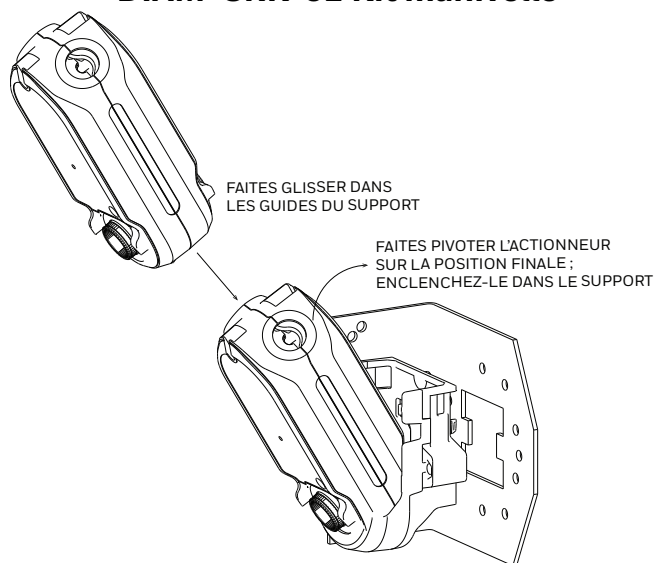
Honeywell

MS7103, MS7503 Accessoires Diamond pour moteur de registre à accouplement direct avec ressort de rappel

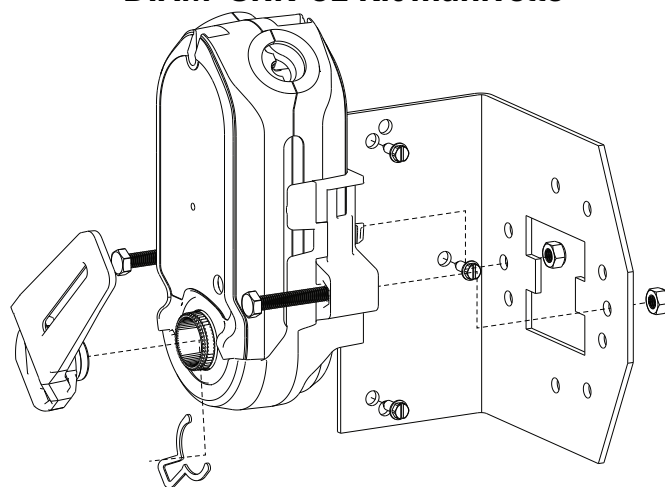
DIAM-CRK-01

INSTRUCTIONS D'INSTALLATION

DIAM-CRK-01 Kit manivelle

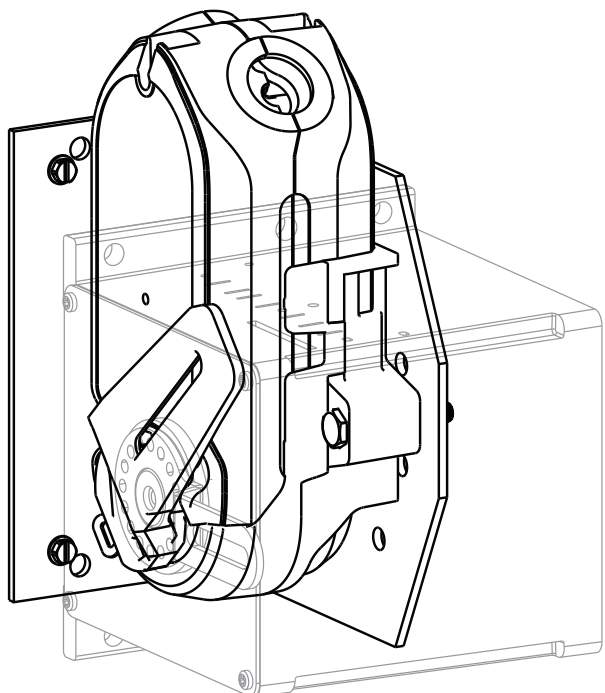


DIAM-CRK-01 Kit manivelle



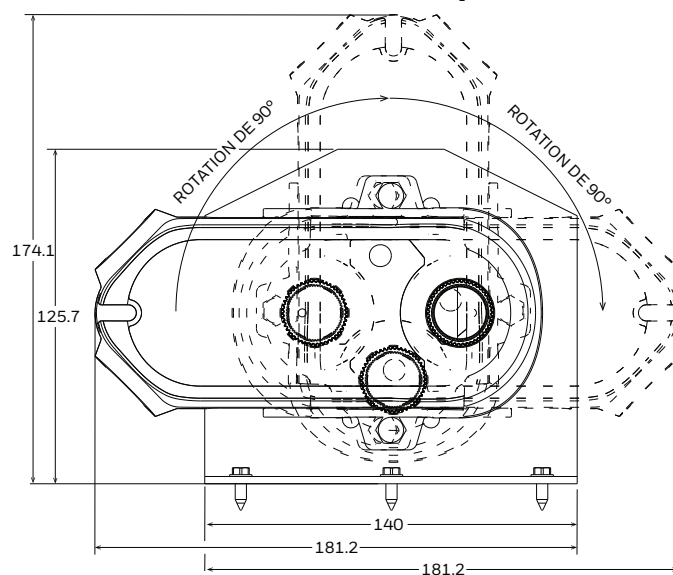
Le kit de montage sur pied peut être utilisé à la place de ces Moteur de registre montés sur pied : M6415, M7215, M8415, Honeywell Modutrol IV, Johnson M100 et Invensys série MA.

Remplacement du Moteur de registre par Diamond

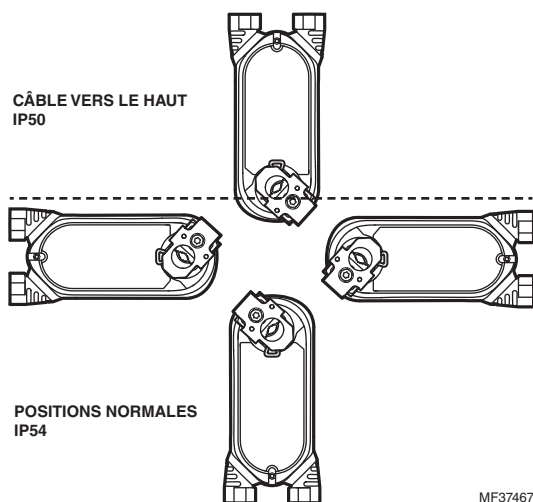


Le kit de montage sur pied peut être utilisé à la place de ces moteur de registre montés sur pied : M6415, M7215, M8415, Honeywell Modutrol IV, Johnson M100 et Invensys série MA.

Positions d'installation possibles



Indice de protection pour les différentes positions de montage



Pour atteindre l'indice de protection IP54, l'actionneur doit être monté comme indiqué ci-dessus. IP54 s'applique pour toutes les positions de montage à l'exception de la position avec câble vers le haut (traversant).

Honeywell Building Technologies

Aux États-Unis :

Honeywell

715 Peachtree Street NE

Atlanta, GA 30308

customer.honeywell.com

® Marque de commerce déposée aux États-Unis
© 2019 Honeywell International Inc.
38-00089EFSGRTA-02 M.S. Rev. 11-19
Imprimé aux États-Unis

Honeywell

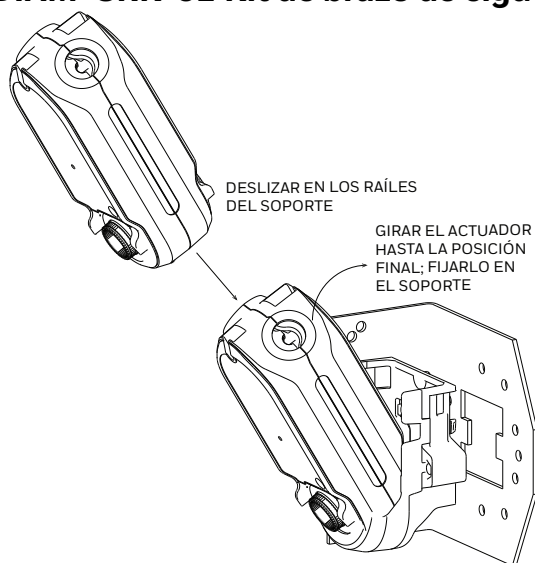
Honeywell

MS7103, MS7503 Accesorios de diamante para actuadores acoplados directamente con retorno por resorte

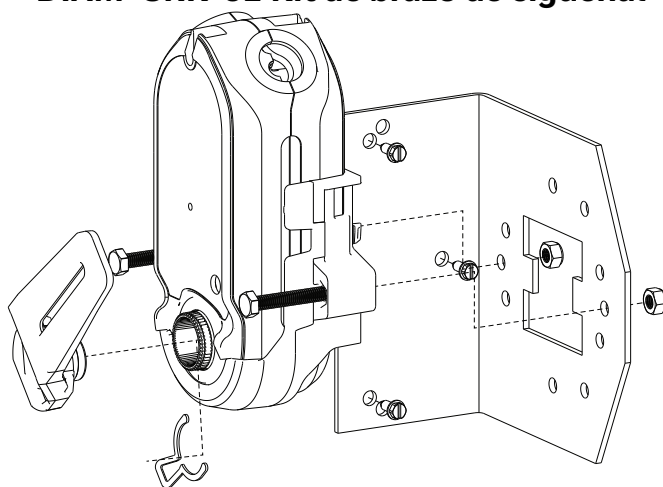
DIAM-CRK-01

INSTRUCCIONES DE INSTALACIÓN

DIAM-CRK-01 Kit de brazo de cigüeñal

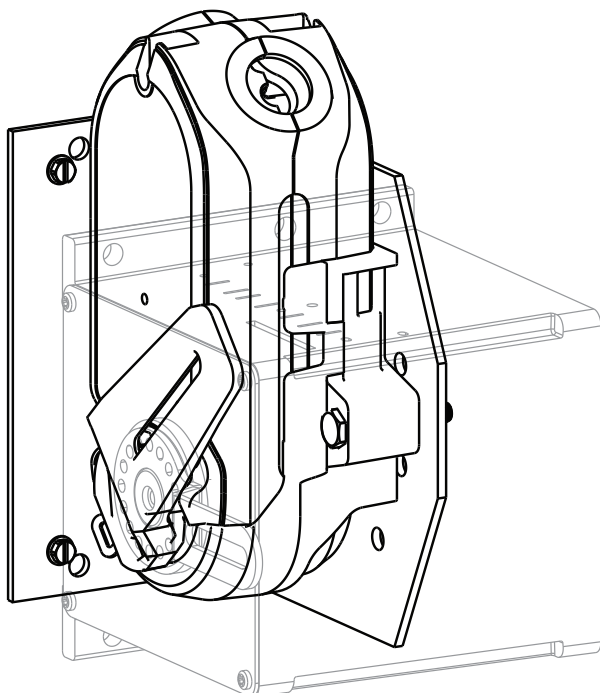


DIAM-CRK-01 Kit de brazo de cigüeñal



Se puede montar el kit de montaje de pie en lugar de estos actuadores de montaje de pie: M6415, M7215, M8415, Honeywell Modutrol IV, Johnson M100 e Invensys MA Series.

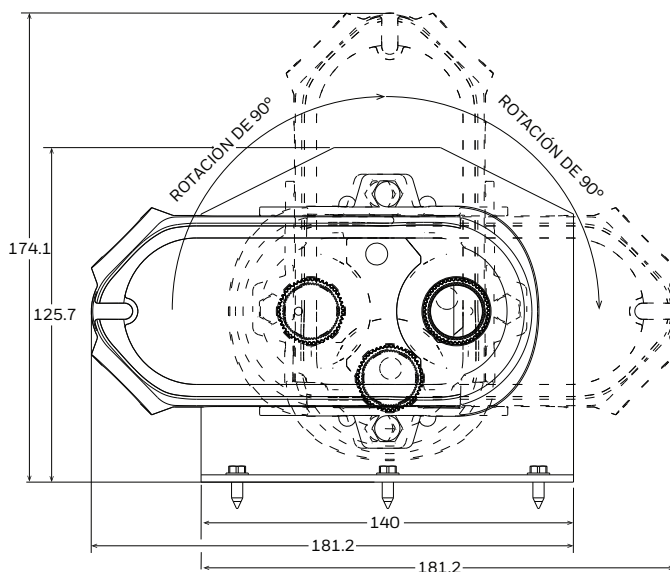
Sustitución del motor de color negro por un actuador de diamante



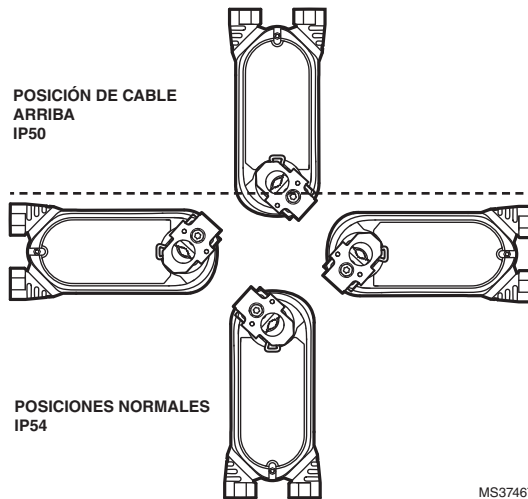
Se puede montar el kit de montaje de pie en lugar de estos actuadores de montaje de pie:

M6415, M7215, M8415, Honeywell Modutrol IV, Johnson M100 e Invensys MA Series.

Posiciones posibles de instalación



Protección contra penetración para diferentes posiciones de montaje



Para lograr la clasificación IP54 de protección contra penetración, el actuador debe montarse de la manera mostrada arriba. IP54 se aplica a todas las posiciones de montaje salvo a la de cable arriba (atravesada).

Honeywell Building Technologies

En los EE. UU.:

Honeywell

715 Peachtree Street NE

Atlanta, GA 30308

customer.honeywell.com

Honeywell

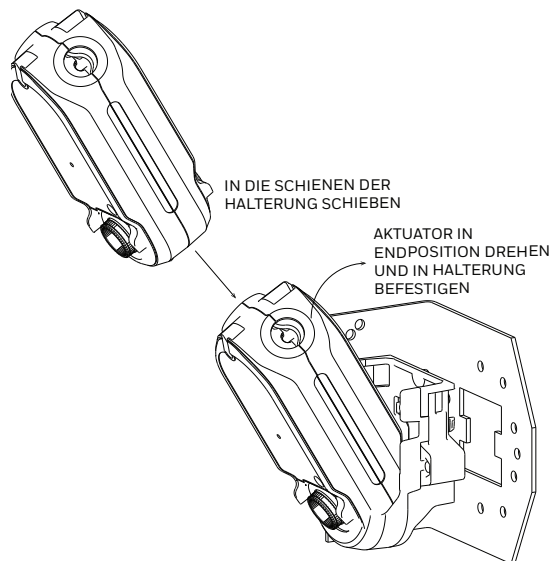
Honeywell

MS7103, MS7503 - Diamantzubehör für direkt gekoppelte Aktuatoren mit Federrückstellung

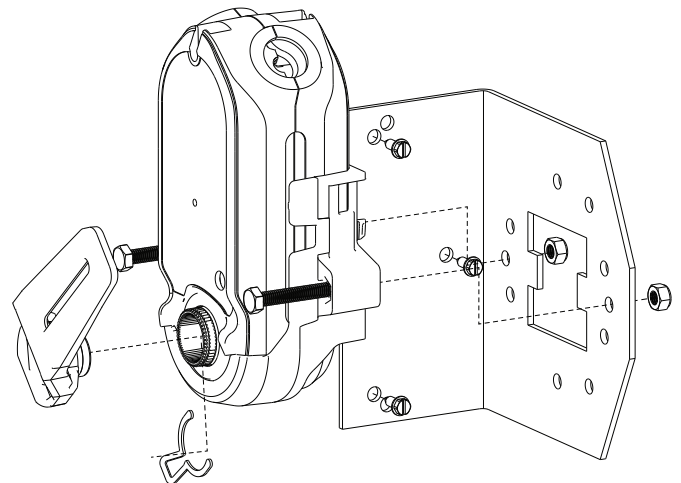
DIAM-CRK-01

INSTALLATIONSANWEISUNGEN

DIAM-CRK-01-Antriebshebelsatz

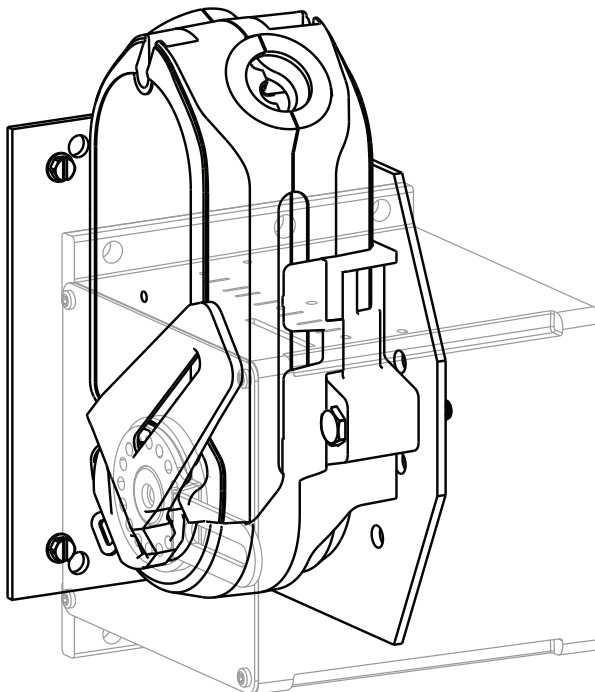


DIAM-CRK-01-Antriebshebelsatz



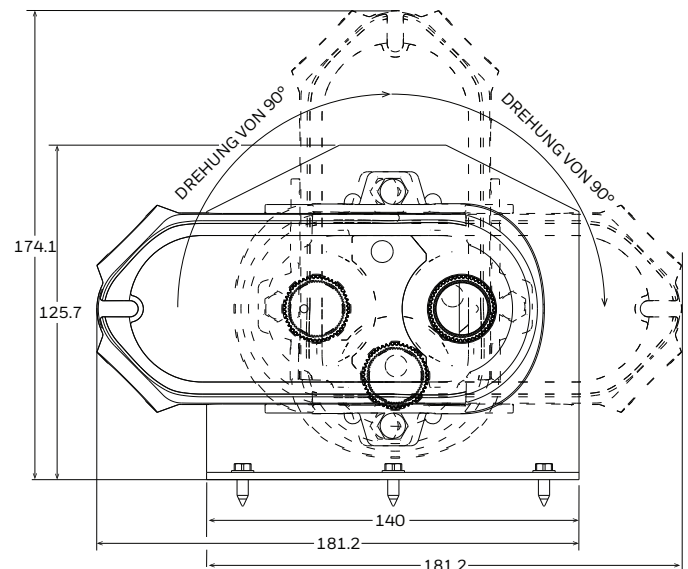
Fußmontagekit kann anstelle der folgenden Fußmontageaktuatoren montiert werden: M6415, M7215, M8415, Honeywell Modutrol IV, Johnson M100 und Invensys MA-Serie.

Schwarzer Motoraktuator - Ersatz durch Diamantaktuator

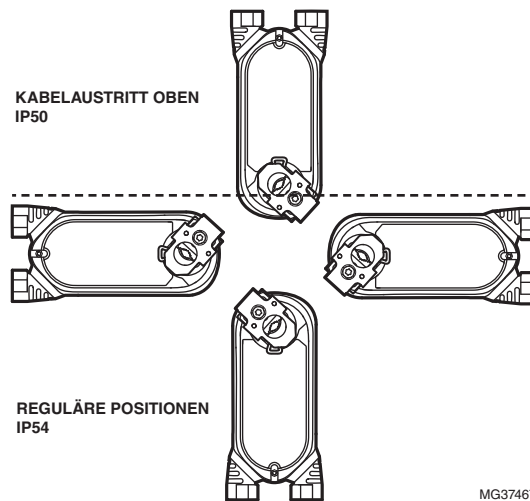


Fußmontagekit kann anstelle der folgenden Fußmontageaktuatoren montiert werden: M6415, M7215, M8415, Honeywell Modutrol IV, Johnson M100 und Invensys MA-Serie.

Mögliche Installationspositionen



Eindringenschutz für verschiedene Montagepositionen



Um Eindringenschutz der Schutzklasse IP54 zu erzielen, muss der Aktuator wie oben abgebildet montiert werden. IP54 gilt für alle Montagepositionen außer mit Kabelaustritt oben (durchgestrichen).

Honeywell Building Technologies

In den USA:

Honeywell

715 Peachtree Street NE

Atlanta, GA 30308

customer.honeywell.com

® Eingetragenes US-Warenzeichen
© 2019 Honeywell International Inc.
38-00089EFRSGRTA-01 M.S. Rev. 11-19
Gedruckt in den USA

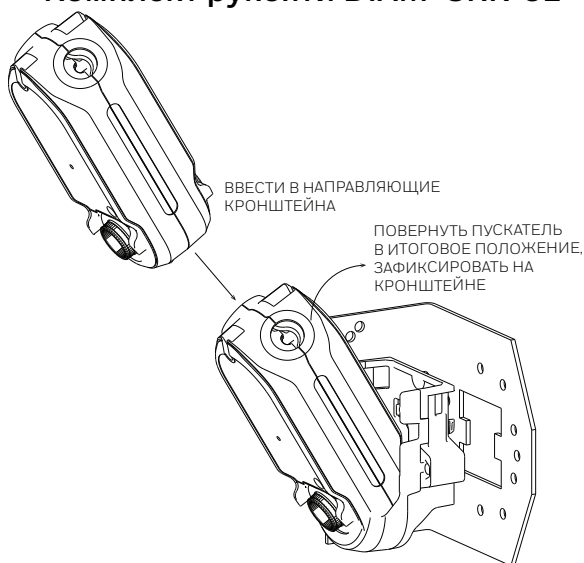
Honeywell

Honeywell

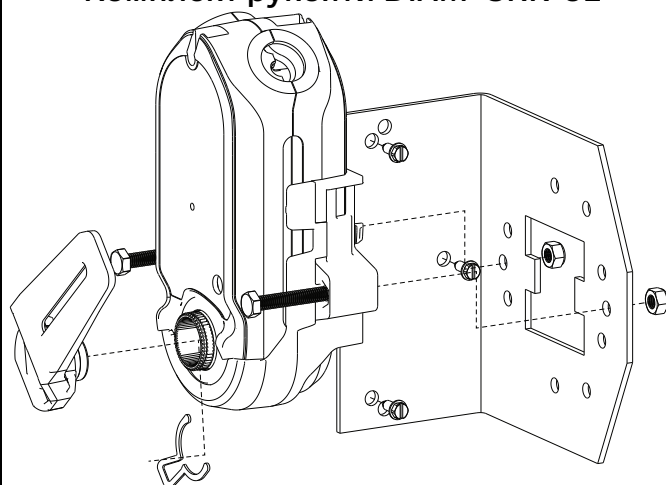
Принадлежности Diamond для пускателей с прямым приводом и пружинным возвратом MS7103, MS7503 DIAM-CRK-01

ИНСТРУКЦИИ ПО УСТАНОВКЕ

Комплект рукояти DIAM-CRK-01

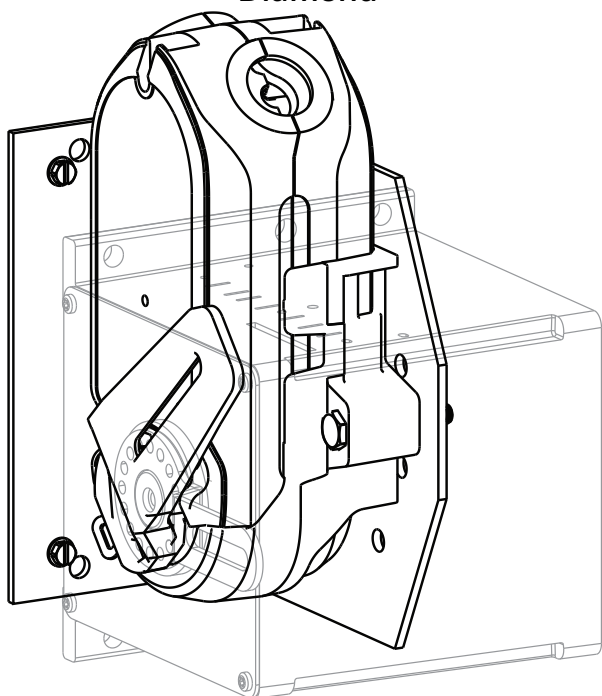


Комплект рукояти DIAM-CRK-01



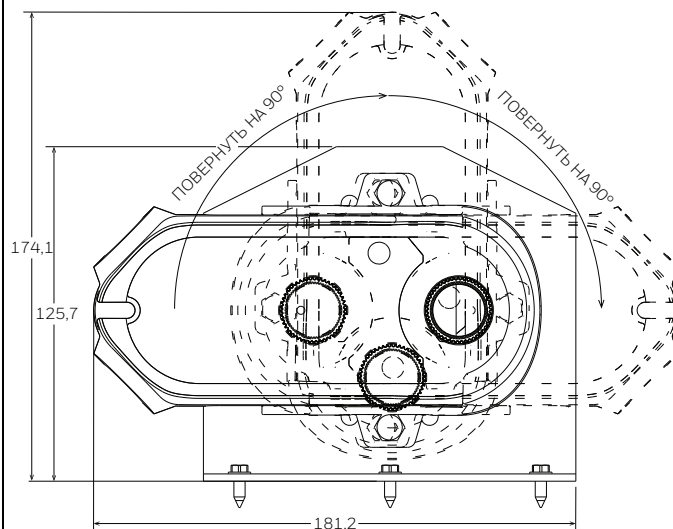
Комплект для установки на ножки можно использовать вместо пускателей, предназначенных для установки на ножки: серии M6415, M7215, M8415, Honeywell Modutrol IV, Johnson M100 и Invensys MA.

Замена черного привода пускателем Diamond

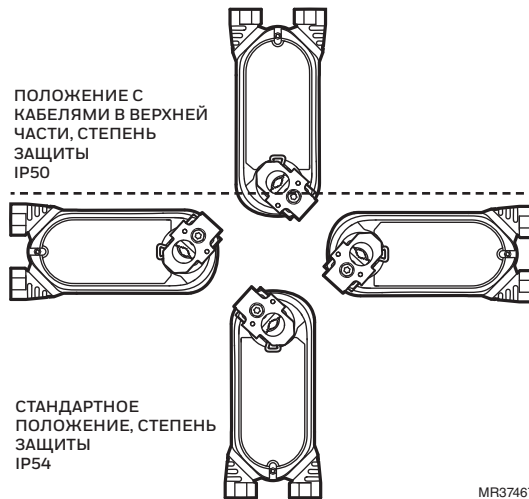


Комплект для установки на ножки можно использовать вместо пускателей, предназначенных для установки на ножки: серии M6415, M7215, M8415, Honeywell Modutrol IV, Johnson M100 и Invensys MA.

Возможные положения установки



Защита оболочки для различных монтажных положений



Для достижения степени защиты IP54 пускатель должен быть установлен, как показано выше. Степень защиты IP54 применяется для всех монтажных положений, кроме положения с кабелем в верхней части (отделено пунктирной линией).

Honeywell Building Technologies

В США:

Honeywell

715 Peachtree Street NE

Atlanta, GA 30308

customer.honeywell.com

Honeywell

® Товарный знак, зарегистрированный в США
© Корпорация Honeywell International, 2019 г.
38-00089EFSGRTA-02 M.S. Rev. 11-19
Напечатано в Соединенных Штатах Америки

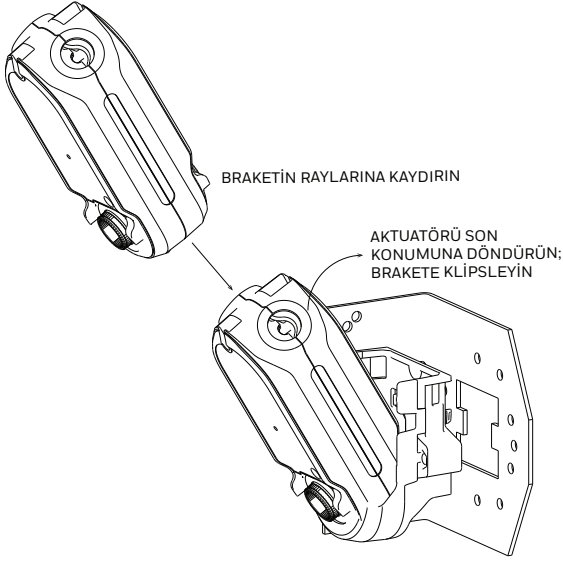
Honeywell

MS7103, MS7503 Yay DönüŖlü Doğrudan BirleŖimli Aktüatörler İin Elmas Aksesuarlar

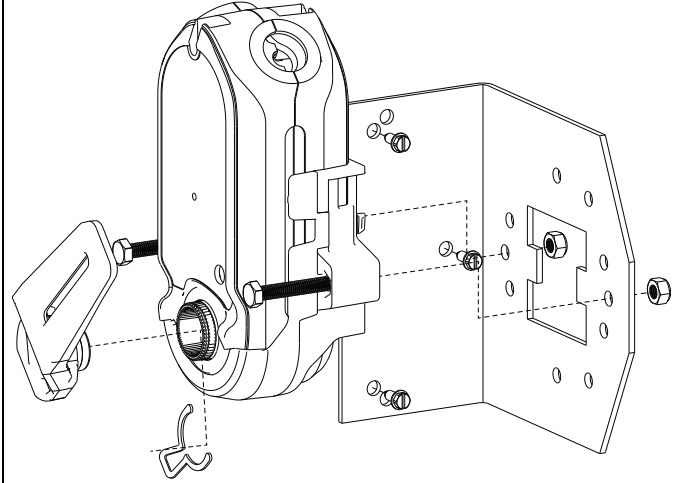
DIAM-CRK-01

KURULUM TALİMATLARI

DIAM-CRK-01 Krank Kolu Kiti

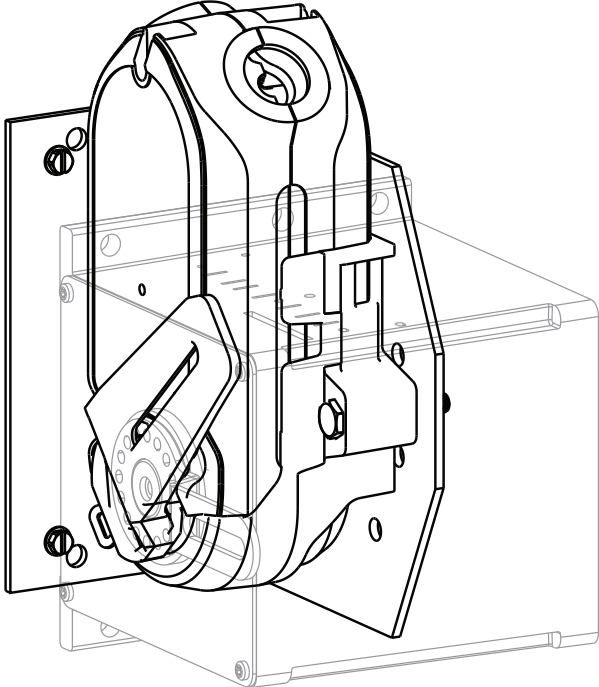


DIAM-CRK-01 Krank Kolu Kiti



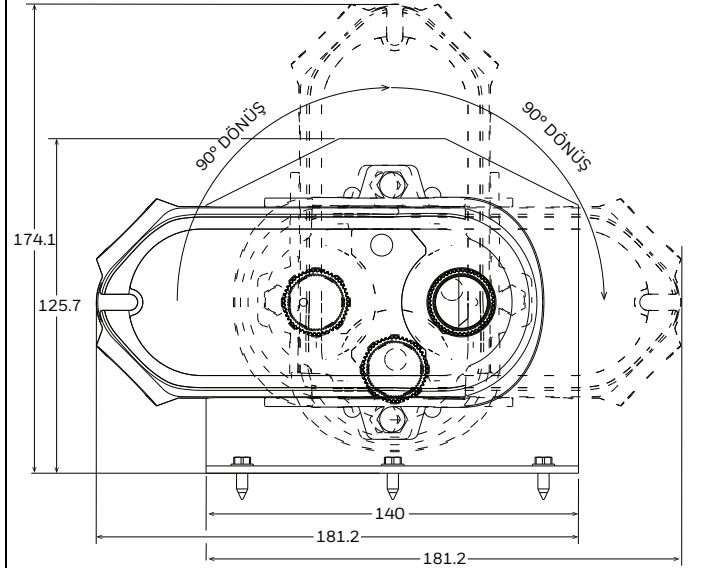
Ayak montaj kiti, bu ayak montaj aktüatörlerinin yerine monte edebilir: M6415, M7215, M8415, Honeywell Modutrol IV, Johnson M100 ve Invensys MA Serisi.

Elmas aktüatör ile siyah motor deęiŖtirme

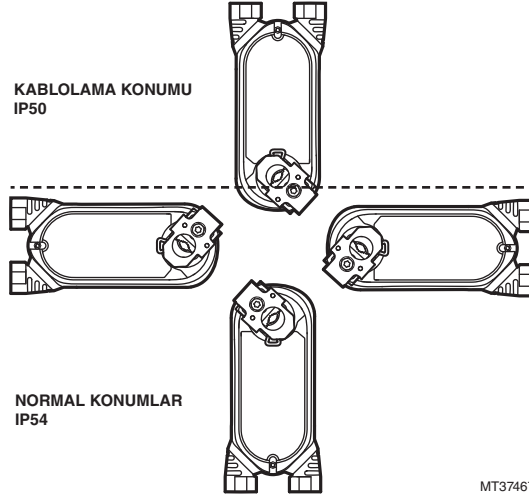


Ayak montaj kiti, bu ayak montaj aktüatörlerinin yerine monte edebilir:
M6415, M7215, M8415, Honeywell Modutrol IV, Johnson M100 ve Invensys MA Serisi.

Muhtemel kurulum konumları



Farklı montaj konumları için giriş koruması



Giriş koruma sınıfı IP54'ü elde etmek için, aktüatörün yukarıda gösterildiği gibi monte edilmesi gerekir. IP54, kablolama konumu (kesişen) hariç tüm montaj konumları için geçerlidir.

Honeywell Building Technologies

ABD'de:

Honeywell

715 Peachtree Street NE

Atlanta, GA 30308

customer.honeywell.com

® ABD'de Tescilli Ticari Marka
© 2019 Honeywell International Inc.
38-00089EFSGRTA-02 M.S. Rev. 11-19
Amerika Birleşik Devletleri'nde basılmıştır

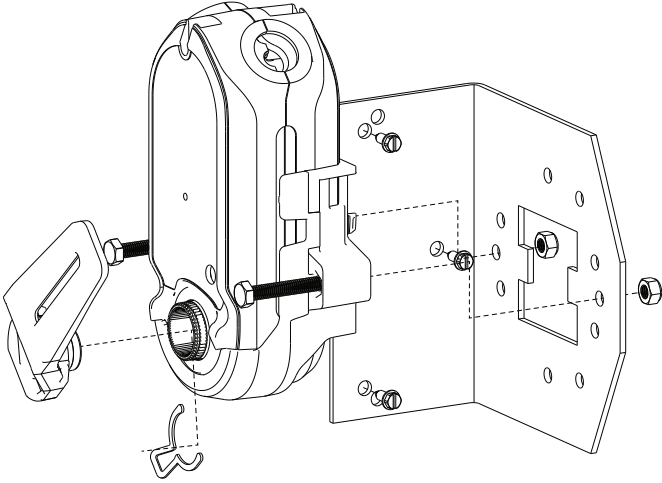
Honeywell

ملحقات ماسية MS7103 و MS7503 لمحركات عودة الربيع المباشرة المقترنة

DIAM-CRK-01

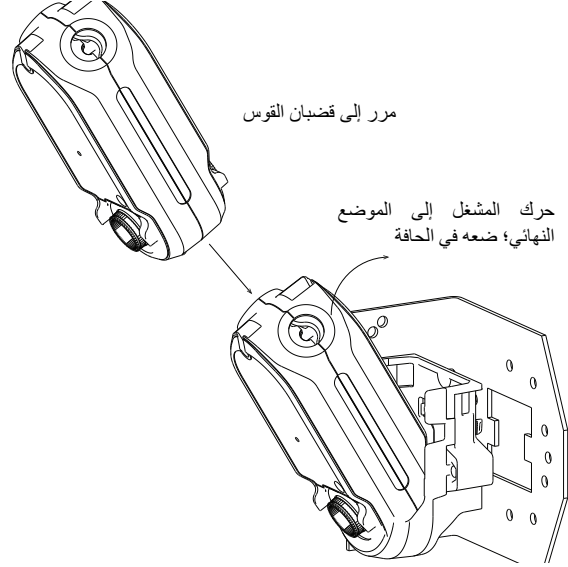
تعليمات التركيب

قوس التثبيت على الحائط DIAM-CRK-01



يُمكن تثبيت مجموعة تثبيت القدم مكان مشغلات تثبيت القدم: سلاسل M6415 و M7215 و M8415 و Honeywell Modutrol IV و Johnson M100 و Invesys MA.

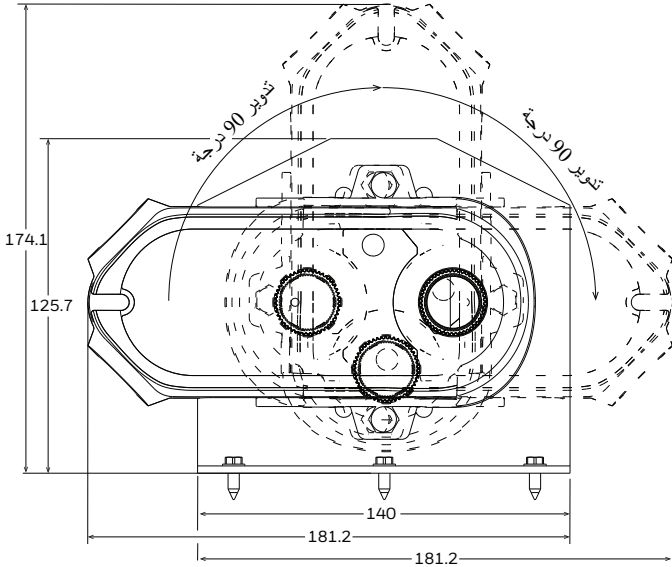
قوس التثبيت على الحائط DIAM-CRK-01



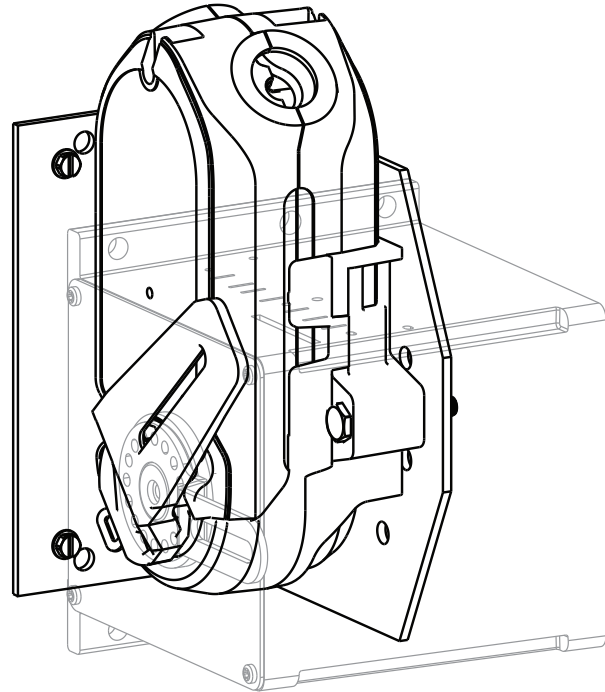
مرر إلى قضبان القوس

حرك المشغل إلى الموضع النهائي؛ ضعه في الحافة

أوضاع التركيب الممكنة



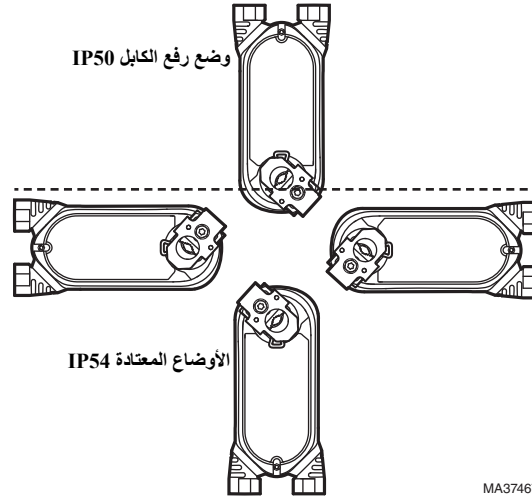
استبدال المحرك الأسود بالمشغل الماسي



يُمكن تثبيت مجموعة تثبيت القدم مكان مشغلات تثبيت القدم:

سلاسل M6415 و M7215 و M8415 و Honeywell Modutrol IV و Johnson و Invesys MA و M100.

حماية الدخول لأوضاع التثبيت المختلفة



لتحقيق معدل حماية الدخول IP54، يجب تثبيت المحرك كما هو موضح أعلاه. يسري IP54 على جميع أوضاع التثبيت باستثناء وضع رفع الكابيل (المتقاطع).

Honeywell

® علامة تجارية مسجلة بالولايات المتحدة
حقوق الطبع والنشر © لعام 2019 محفوظة لشركة Honeywell International Inc
38-00089EFGRTA—02 M.S. Rev. 11-19
تمت الطباعة في الولايات المتحدة

Honeywell Building Technologies

في الولايات المتحدة:

Honeywell

Peachtree Street NE 715

Atlanta, GA 30308

customer.honeywell.com