



Actionneurs à accouplement direct avec ressort de rappel séries 3 N.m et 5 N.m

NOTICE D'INSTALLATION

Les actionneurs à accouplement direct à ressort de rappel MS3103, MS3105, MS4103, MS4105, MS7403, MS7405, MS7503, MS7505, MS8103 et MS8105 sont utilisés avec les systèmes de chauffage, ventilation et climatisation (CVCA). Ils entraînent toute une gamme d'éléments à quart de tour à commande finale nécessitant une opération à sécurité intégrée à ressort de rappel.

Les applications supportées comprennent :

- Registres de volume d'air, montés directement sur l'arbre d'entraînement ou à distance (avec utilisation du matériel accessoire).
- Vannes rotatives à quart de tour, telles que clapets à billes et vannes papillon montés directement sur l'arbre d'entraînement.
- Robinets à soupape et vannes à cage à course linéaire montés avec accouplements pour assurer un actionnement linéaire.
- Certains modèles disponibles avec câble

CARACTÉRISTIQUES

Modèles :

- Voir Tableau 1.

Poids de l'appareil :

- 1,60 kg (3,5 lb)

Température de fonctionnement ambiante :

- 40 °C à 65 °C (-40 °F à 150 °F)
- 30 °C à 65 °C (-22 °F à 150 °F) (2 positions uniquement)

Température d'expédition et de stockage :

- 40 °C à 65 °C (-40 °F à 150 °F)

Tableau 1. Modèles.

Numéro de modèle	Numéro de modèle (incluant câble de 3 pieds)	Couple	Bloc d'alimentation		Entraînement (s)	Description des entrées/sorties de commande	Interrupteur auxiliaire (unipolaire bidirectionnel)			
			Tension	Entraînement VA ¹						
MS3103J1030		27 lb-po (3 N.m)	24 V c.a./c.c. à 50/60 Hz +/-20 % 24 V c.c. +/-10 %	6/3	90	Compatible Sylk	0			
MS7403A2030						Flottantes, modulantes ² , 3 positions, rétroaction	0			
MS7503A2030						Flottantes, modulantes ³ , rétroaction	0			
MS7503A2130							1			
MS8103A1030						45	2 positions (unipolaire unidirectionnel)	0		
MS8103A1130							1			
MS4103A1030						100-250 V c.a. à 50/60 Hz	6/9	45	2 positions (unipolaire unidirectionnel)	0
MS4103A1130									1	
MS3105J3030		44 lb-po (5 N.m)	24 V c.a./c.c. à 50/60 Hz +/-20 % 24 V c.c. +/-10 %	6/3	90	Compatible Sylk (5 adresses et sortie analogique)	0			
MS3105J3130							1			
MS7405A2030						Flottantes, modulantes ² , 3 positions, rétroaction	0			
MS7505A2030	MS7505W2030					Flottantes, modulantes ³ , rétroaction	0			
MS7505A2130	MS7505W2130					1				
MS8105A1030	MS8105W1030					45	2 positions (unipolaire unidirectionnel)	0		
MS8105A1130	MS8105W1130						1			
MS4105A1030						100-250 V c.a. à 50/60 Hz	6/9	45	2 positions (unipolaire unidirectionnel)	0
MS4105A1130									1	

¹ Le chiffre représente la plage

² 2-10 V c.c.

³ 0/2-10 V c.c.



Caractéristiques d'humidité :

- 5 % à 95 % d'HR sans condensation

Connexions électriques :

- Conducteurs de câblage d'excitation 18 AWG (0,5 mm) à 14 AWG (1,5 mm) (toronnés ou pleins) et jusqu'à deux conducteurs 14 AWG (1,5 mm) (toronnés) vers bornes à vis, situés sous le couvercle d'accès amovible.

Interrupteur auxiliaire (unipolaire bidirectionnel) :

- Réglable de 0 à 95°
- Résistif 500 uA à 5 V c.c. (minimum)
- 250 V c.a., 8 A résistif, 3 A inductif

Montage : Adaptateur d'arbre à centrage automatique (accouplement) :

- Arbres de registres ronds : 9 à 16 mm (3/8 à 5/8 po)
- Arbres de registres carrés : 6 à 13 mm (1/4 à 1/2 po)

Longueur d'arbre de registre minimum :

- 25 mm (1 po); 76 mm (3 po) recommandés.

Temporisation de ressort de rappel (à charge nominale) :

- < 25 s à -20 °C à 55 °C (-4 °F à 130 °F)
- < 60 s à -30 °C (-22 °F)

Caractéristiques du câble :

- 300 V, 75° C, ignifuge, 3 pieds de long à partir de l'extrémité du couvercle d'accès, 18 AWG

Bus Syk™ :

- Le bus Syk est un bus à deux câbles insensible à la polarité qui fournit la communication entre un actionneur Syk et un contrôleur Syk. Pour le câblage, un actionneur Syk peut être monté jusqu'à 61 m (200 pi) du contrôleur; un câble à paire torsadée est recommandé pour les longueurs supérieures à 30,5 m (100 pi). L'utilisation d'actionneurs Syk permet d'économiser des E/S sur le contrôleur et permet une installation plus rapide et plus économique, le bus étant non sensible à la polarité.

Course : 95° ±3°, limite mécanique.

Homologations :

- UL873
- CEI 60730-1 et partie 2-14
- UL1097 pour isolation double
- Certification CE pour Directive basse tension 2006/95/CE
- CE EMC 2004/108/CE
- C-Tick N314

Caractéristiques du boîtier :

- IP54
- NEMA 2
- Résistance à la flamme UL94-5VA

Impédance d'entrée :

- 95 kOhm minimum.

Signal de retour :

- 0(2)-10 V c.c., 3 mA minimum.

Signal de sortie analogique :

- 0(2)-10 V c.c.

Indice nominal de bruit à 1 m (maximum) :

- Entraînement Flottant/Modulant/Econ/Sylk : < 40 dB(A)
- 2 positions : < 50 dB(A)
-
- Ressort de rappel : < 60 dB(A)

Accessoires :

- Joint à rotule 27518 (5/16 po)
- Joint à rotule 103598 (1/4 po)
- Tige poussoir 27520B, C, E, G, H, K, L, Q (5/16 po de dia.)
- Presse-étoupe étanche/raccord détendeur STRN-STRNRLF (paquet de 10)
- Nécessaire de montage mural STRN-WMK-01
- Nécessaire de modernisation d'économiseur STRN-ECONO-01
- Nécessaire de bielle STRN-CRK-01
- Adaptateur d'arbre à centrage automatique STRN-SCSA
- Bielle STRN-CA-01 (sans centrage automatique)
- Bielle STRN-CA-02 (à centrage automatique)
- Support anti-rotation STRN-BRKT

SPÉCIFICATIONS TYPIQUES

Les actionneurs à ressort de rappel sont à accouplement direct et ne nécessitent ni bielle ni accouplement. Ils peuvent être directement montés sur un arbre intermédiaire d'un diamètre allant jusqu'à 5/8 po. L'actionneur doit être connecté à l'arbre au moyen d'une bride de sortie amovible avec un accouplement d'arbre à centrage automatique. L'accouplement doit fournir un montage concentrique et inclure un mécanisme de butée de plage réglable intégré.

L'actionneur fournit une commande à deux positions flottante ou proportionnelle, ou à bus Syk. La régulation proportionnelle indique l'acceptation directe d'un signal d'entrée de 0-10 V c.c., 2-10 V c.c. ou 4-20 mA (avec l'ajout d'une résistance de 500 ohms). Les modèles à commande proportionnelle et flottante doivent fournir un signal de retour. Les modèles à bus Syk doivent fournir une régulation et un retour par communication entre l'actionneur et le contrôleur Syk. Les actionneurs doivent fournir des bornes de câblage situées dans un couvercle d'accès intégré avec connexions de conduit. Les actionneurs proportionnels et flottants doivent avoir une commande de direction de la rotation accessible sur le couvercle.

Tous les actionneurs à ressort de rappel doivent être conçus pour un fonctionnement à sécurité intégrée horaire ou antihoraire, avec un ressort mécanique engagé en continu. Ce ressort doit ramener la vanne ou l'actionneur en position de sécurité dans les 25 secondes suivant la coupure.

Tous les actionneurs sont conçus pour au moins 60 000 cycles à course complète au couple nominal et à la température indiqués, 60 000 cycles de rappel par ressort et 1 500 000 repositionnements. La durée de fonctionnement doit être constante et indépendante de la charge, de la température et de la tension d'alimentation (comprises dans les spécifications). Tous les actionneurs doivent être répertoriés UL60730 et cUL (CSA22.2), avoir une garantie de cinq ans et être fabriqués conformément aux normes internationales de contrôle qualité ISO 9001. Tous les actionneurs doivent être tels que fabriqués par Honeywell.

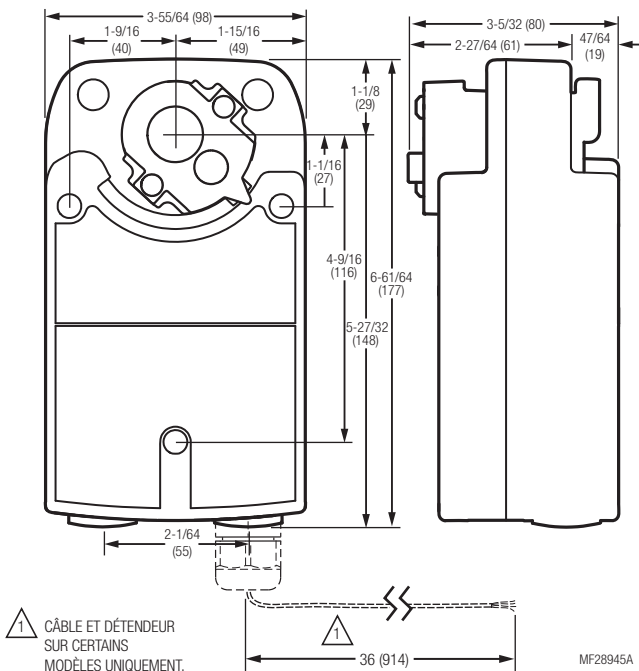


Fig. 1. Schéma dimensionnel de l'actionneur en po (mm).

INSTALLATION

Lors de l'installation du produit...

1. Lire attentivement ces instructions. Le non-respect des instructions peut endommager le produit ou provoquer une situation dangereuse.
2. Vérifier les caractéristiques nominales indiquées dans les instructions et sur le produit pour s'assurer que le produit correspond bien à l'application prévue.
3. L'installateur doit être un technicien expérimenté ayant reçu la formation adéquate.
4. Une fois l'installation terminée, vérifier que le produit fonctionne comme indiqué dans ces instructions.



MISE EN GARDE

Risque de choc électrique ou de dégât matériel. La basse tension peut causer des chocs électriques et des courts-circuits de l'équipement.
Débrancher l'alimentation avant l'installation.

IMPORTANT

Tout le câblage doit être conforme au code du bâtiment et aux règlements en vigueur.

Emplacement

Ces actionneurs sont conçus pour être montés directement sur l'arbre d'entraînement externe d'un registre. L'accouplement de l'arbre doit être attaché à l'arbre d'entraînement. Le boîtier de l'actionneur inclut des fentes qui, avec un support anti-rotation, fixent l'actionneur sur le cadre du registre ou la canalisation (voir la Fig. 7).

REMARQUES :

- Lorsque le montage est correct, ces fentes permettent à l'actionneur de *flotter* sans tourner sur l'arbre du registre.
- Si d'autres accouplements ou supports sont utilisés, l'actionneur peut être monté sur pattes ou en tandem.



MISE EN GARDE

Risque d'endommagement du moteur. Les vapeurs d'acide et corrosives peuvent endommager les pièces en plastique et métalliques.

Installer le moteur dans une zone exempte de vapeurs d'acide et d'autres vapeurs nuisibles.



MISE EN GARDE

Risque de dégât matériel. Si l'actionneur est trop serré sur le boîtier du registre, il peut être endommagé.

Monter l'actionneur de façon à ce qu'il flotte sur son axe vertical.

Préparation

Avant de monter l'actionneur sur l'arbre du registre, déterminer que :

- La direction d'ouverture du registre/de la vanne est correcte pour assurer une rotation adéquate du ressort de rappel. Retourner l'unité pour obtenir une rotation horaire ou antihoraire du ressort de rappel.
- La dimension de l'arbre du registre est correcte (voir la section relative aux spécifications).

Vérifier que le montage est correct

Orientation

Les actionneurs sont conçus de manière à ouvrir un registre en entraînant l'arbre du registre dans le sens horaire ↻ ou antihoraire ↺ (voir la Fig. 2).

REMARQUES :

- Les actionneurs sont expédiés en position complètement fermée (rappel par ressort).
- Une flèche sur la bride pointe vers un emplacement sur l'étiquette qui indique la position de rotation de la bride.

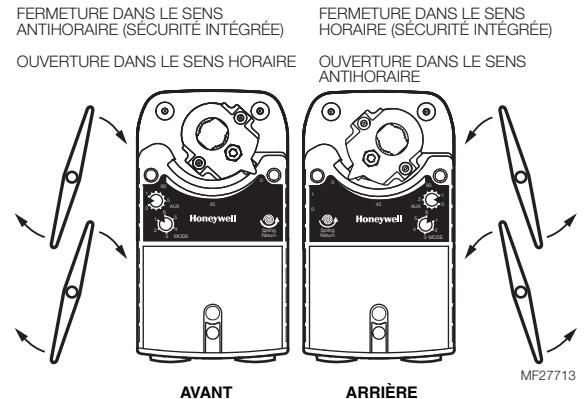


Fig. 2. Orientation de montage des actionneurs à accouplement directe à ressort de rappel.

Mesurer la longueur de l'arbre du registre/ de la vanne

Si la longueur de l'arbre est inférieure à 3 pouces, l'accouplement de l'arbre doit être situé entre le registre/la vanne et le boîtier de l'actionneur. Si la longueur de l'arbre est supérieure à 3 pouces, l'accouplement de l'arbre doit être situé d'un côté ou de l'autre du boîtier de l'actionneur.

Si l'accouplement doit être déplacé d'un côté de l'actionneur à l'autre, inverser la direction du ressort de rappel et retourner l'actionneur. Suivre ces instructions (voir la Fig. 3) :

1. Retirer l'attache de fixation de l'accouplement de l'arbre et la mettre de côté pour une utilisation ultérieure.
2. Retirer l'accouplement de l'arbre d'un côté de l'actionneur.
3. Réinstaller l'accouplement de l'arbre sur le côté opposé de l'actionneur en l'alignant conformément à l'étiquette de la course.
4. Replacer l'attache de fixation sur l'accouplement de l'arbre en utilisant la rainure de l'accouplement.

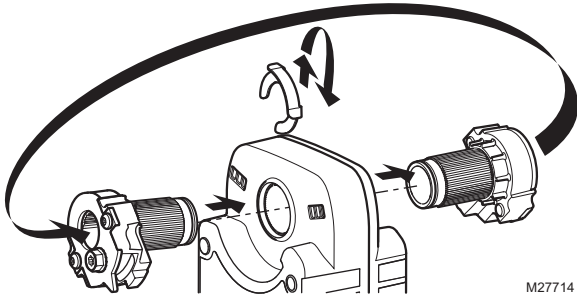


Fig. 3. Montage de l'accouplement de l'arbre sur le côté opposé de l'actionneur.

Sélection du signal de commande de l'actionneur

Réaliser les sélections en utilisant le cadran à l'avant et à l'arrière de l'actionneur (voir la Fig. 4).

Pour sélectionner le signal de commande, il suffit de tourner le cadran de sélection de mode sur le mode désiré (tel qu'indiqué sur l'étiquette de l'appareil) en veillant à ne pas dépasser les indicateurs de page.

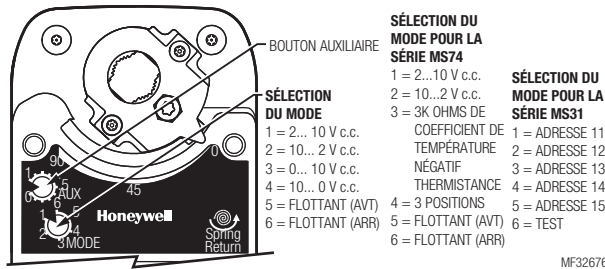


Fig. 4. Cadres pour signal de commande et interrupteur ou position minimum.

Bouton auxiliaire

Le bouton auxiliaire peut-être utilisé pour contrôler la position minimum (série MS74) ou celle de l'interrupteur.

SÉLECTION DE LA POSITION MINIMUM (SÉRIE MS74)

Pour régler l'actionneur à la position minimum, tourner le cadran AUX à la position désirée. La position minimum peut aussi être définie à l'aide d'un potentiomètre de 1 kOhm connecté en externe sur la borne commune 2 et la borne de position minimum 4; le réglage indiqué sur le cadran AUX sera annulé.

SÉLECTION DE LA POSITION DE L'INTERRUPTEUR

Pour les modèles avec interrupteur, sélectionner le degré de rotation auquel l'interrupteur sera activé.

Course non standard

Réduction de la limite de course mécanique

Pour les applications nécessitant une portée inférieure à 95°, un simple réglage peut être réalisé. Lorsque le montage rotationnel de l'accouplement de l'arbre est modifié, la course produite par l'actionneur sera inférieure à la course complète de 90°.

La course est réglable par incréments de 5°. Une fois réglé, l'actionneur agit jusqu'à ce que l'accouplement de l'arbre atteigne la butée mécanique (sur le boîtier). La butée cause l'arrêt du moteur et l'accouplement de l'arbre s'arrête. Lorsque l'actionneur revient, il s'arrête à la position de sécurité intégrée.

Pour limiter la course, procéder comme suit :

1. Retirer l'attache de fixation de l'accouplement de l'arbre et la mettre de côté pour une utilisation ultérieure.
2. Retirer l'accouplement de l'arbre de l'actionneur.
3. Faire tourner l'accouplement à la position désirée, en l'alignant conformément à l'étiquetage de la course. Voir la Fig. 5.

REMARQUE : L'emplacement de l'accouplement de l'arbre détermine la portée de déplacement.

EXEMPLE : Lorsque l'accouplement de l'arbre est réglé à une position de sécurité intégrée approximative de 35° (tel qu'indiqué sur le boîtier), la course est limitée à 60°. (Voir la Fig. 5)

4. Installer l'accouplement de l'arbre à cette position.
5. Replacer l'attache de fixation sur l'accouplement de l'arbre en utilisant la rainure de l'accouplement.

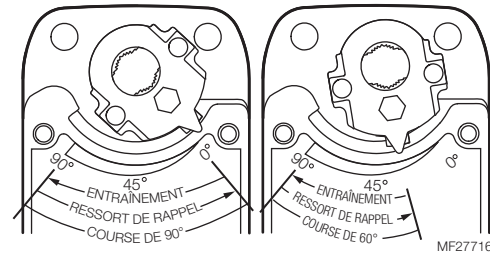


Fig. 5. Réduction de la course.

Montage



MISE EN GARDE

Risque de dysfonctionnement de l'appareil.
Un serrage incorrect de l'accouplement de l'arbre causerait un dysfonctionnement de l'appareil. Serrer l'accouplement de l'arbre au couple correct pour éviter un glissement de l'arbre du registre.



MISE EN GARDE

Risque d'endommagement de l'actionneur.
Si l'actionneur est utilisé comme palier de l'arbre, le dispositif sera endommagé. Uniquement utiliser l'actionneur pour fournir le couple de rotation. Éviter toute charge latérale sur les paliers d'accouplement de sortie de l'actionneur.



MISE EN GARDE

Risque de dégât matériel.
Le moteur peut-être irrémédiablement endommagé. Ne jamais tourner l'arbre du moteur à la main ou avec une clé. Si l'arbre du moteur est tourné avec force, le train d'engrenages pourrait être endommagé.

Pour monter l'actionneur sur un arbre d'entraînement externe, procéder comme suit :

1. Placer l'actionneur sur l'arbre du registre et tenir le support de montage en place. Voir la Fig. 7.
2. Marquer l'emplacement des vis sur le boîtier du registre.
3. Retirer l'actionneur et le support de montage.
4. Percer ou poinçonner les trous pour les vis de montage (ou utiliser des vis à tôle autotaraudeuses n° 10).
5. Tourner les lames du registre à la position normale désirée (fermée).
6. Replacer l'actionneur et le support de montage en position et attacher le support sur le boîtier du registre avec les vis à tôle.
7. Avec une clé de 10 mm, serrer fermement l'accouplement de l'arbre sur l'arbre du registre à un couple maximum de 240 lb-po (27,1 N.m).

REMARQUE : Voir la Fig. 6 pour le montage correct sur un arbre de registre carré.

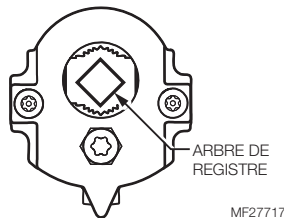
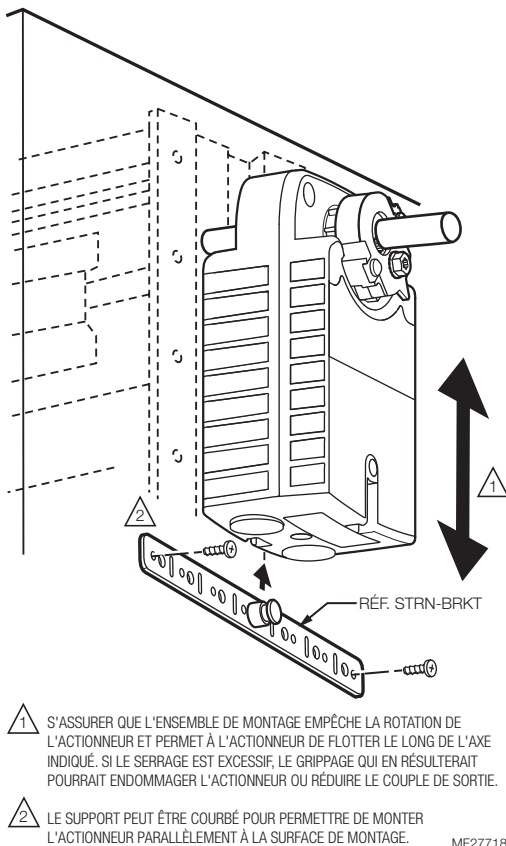


Fig. 6. Montage correct sur un arbre de registre carré.



- 1 S'ASSURER QUE L'ENSEMBLE DE MONTAGE EMPÊCHE LA ROTATION DE L'ACTIONNEUR ET PERMET À L'ACTIONNEUR DE FLOTTER LE LONG DE L'AXE INDICUÉ. SI LE SERRAGE EST EXCESSIF, LE GRIPPAGE QUI EN RÉSULTERAIT POURRAIT ENDOMMAGER L'ACTIONNEUR OU RÉDUIRE LE COUPLE DE SORTIE.
- 2 LE SUPPORT PEUT ÊTRE COURBÉ POUR PERMETTRE DE MONTER L'ACTIONNEUR PARALLÈLEMENT À LA SURFACE DE MONTAGE.

Fig. 7. Montage de l'actionneur sur le boîtier du registre.

CÂBLAGE

! MISE EN GARDE

Risque de choc électrique ou de dégât matériel. Débrancher l'alimentation avant l'installation.

Les moteurs munis d'interrupteurs auxiliaires ont plus d'une alimentation à débrancher.

IMPORTANT

Tout le câblage doit être conforme aux codes d'électricité, aux lois et aux règlements locaux en vigueur.

Retrait du couvercle d'accès (Fig. 8)

! MISE EN GARDE

Risque de dégât matériel.

Un retrait incorrect du couvercle peut endommager les connexions électriques.

Tirer le couvercle le long de l'axe de l'actionneur.

Le couvercle contient des douilles de contact qui doivent être connectées aux broches de contact de l'actionneur.

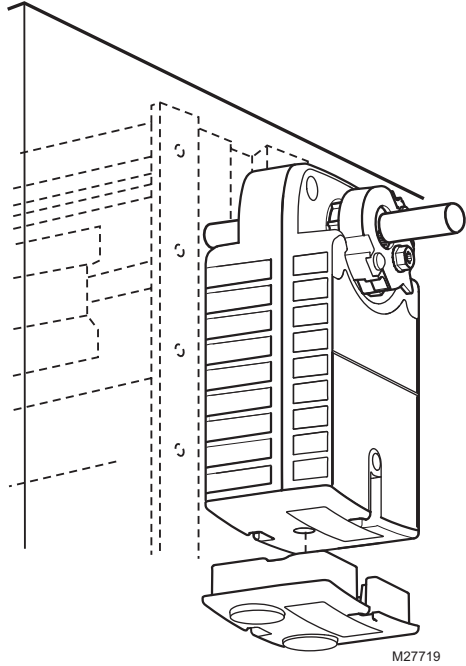
L'appareil pourrait être irrémédiablement endommagé si ces broches étaient courbées.

REMARQUE : Ce couvercle doit être retiré avant ou après le montage de l'actionneur sur l'arbre du registre ou l'accouplement de la vanne.

Pour procéder au câblage de l'appareil, le couvercle d'accès doit être retiré de la façon suivante :

1. Retirer la vis du centre du couvercle et la mettre de côté.
2. Tirer le couvercle le long de l'axe long de l'actionneur.
3. Si l'actionneur n'a pas déjà été installé, le mettre de côté.
4. Retirer les couvercles antipoussière des conduits.
5. Fileter le câble par les orifices des conduits.
6. Brancher correctement les fils sur le(s) bornier(s). (Voir les Fig. 9 et 11.)

REMARQUE : Utiliser des adaptateurs de conduit ou détendeur de 1/2 po x 14 NPS ou M20 x 1.5.

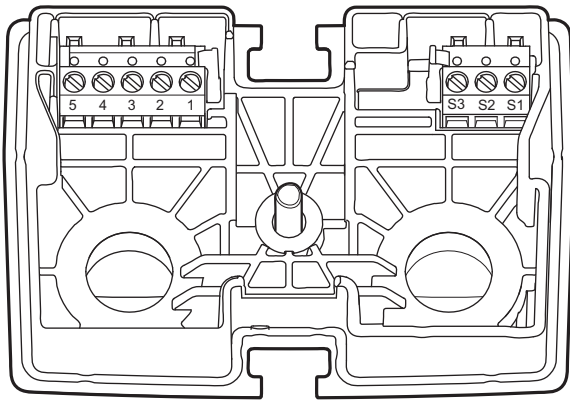


M27719

Fig. 8. Retrait du couvercle d'accès.

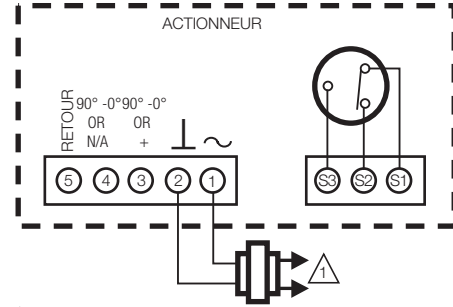
Câblage typique sans câbles

Voir les Fig. 9 à 23 pour le câblage typique détaillé des actionneurs sans câbles. Voir les Fig. 24 à 26 pour le câblage des actionneurs avec câbles.



M27720

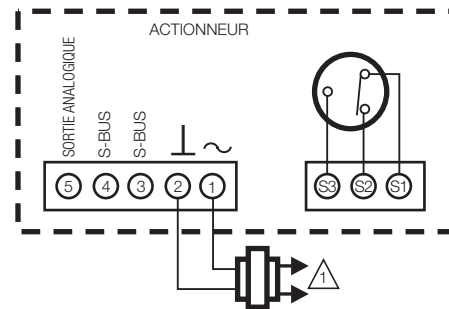
Fig. 9. Détails du bornier.



⚠ BLOC D'ALIMENTATION. FOURNIR AU BESOIN UN DISPOSITIF DE COUPURE ET UNE PROTECTION CONTRE LES SURCHARGES.

MF35232

Fig. 10. Détails du bornier.



⚠ ALIMENTATION. FOURNIR AU BESOIN UN DISPOSITIF DE COUPURE ET UNE PROTECTION CONTRE LES SURCHARGES.

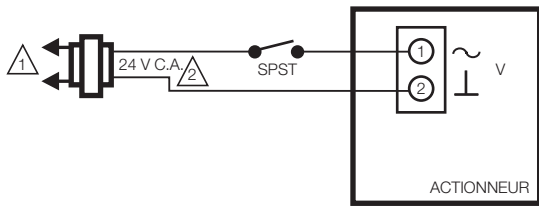
MF32677A

Fig. 11. S-BUS Détails du bornier.

Tableau 2. Détails de câblage.

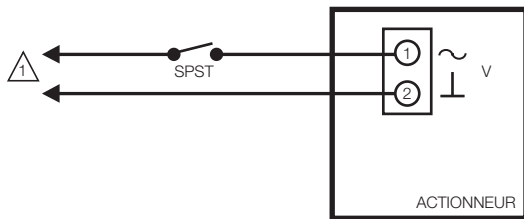
Borne	Flottement	Modulant	Économiseur 3 kOhm	Économiseur à 3 positions	Deux positions		Sur bus Sylk
					24 V c.a./V c.c.	120-250 V c.a.	
1	~	alimentation	alimentation	alimentation	alimentation	alimentation	alimentation
2	⊥	commun	commun	commun	commun	neutre	commun
3	0°-90°	signal de commande	signal de commande	signal de commande	—	—	S-BUS
4	90°-0°	—	potentiomètre de position minimum externe	potentiomètre de position minimum externe	—	—	S-BUS
5	←	retour	retour	retour	—	—	Sortie analogique

Modèles à deux positions



- 1 ALIMENTATION SECTEUR. FOURNIR AU BESOIN UN DISPOSITIF DE COUPURE ET UNE PROTECTION CONTRE LES SURCHARGES.
 - 2 ALIMENTATION 24 V C.C. ACCEPTABLE.
- MF29121

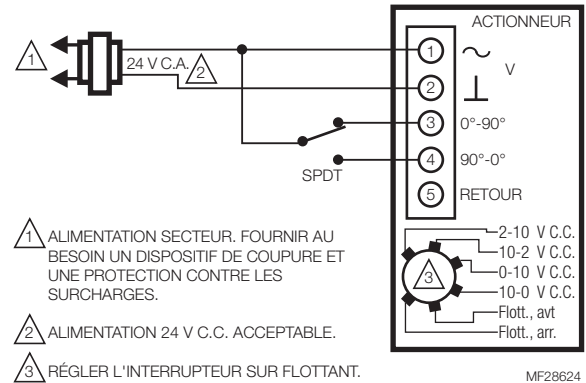
Fig. 12. Câblage pour commande tension secteur à deux positions, série MS81.



- 1 ALIMENTATION SECTEUR. FOURNIR AU BESOIN UN DISPOSITIF DE COUPURE ET UNE PROTECTION CONTRE LES SURCHARGES.
- MF29122

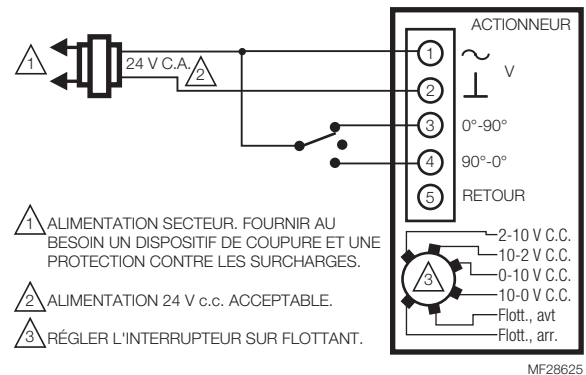
Fig. 13. Câblage pour commande tension secteur à deux positions, série MS41.

Modèles flottants, modulateurs et à économiseur



- 1 ALIMENTATION SECTEUR. FOURNIR AU BESOIN UN DISPOSITIF DE COUPURE ET UNE PROTECTION CONTRE LES SURCHARGES.
 - 2 ALIMENTATION 24 V C.C. ACCEPTABLE.
 - 3 RÉGLER L'INTERRUPTEUR SUR FLOTTANT.
- MF28624

Fig. 14. Câblage pour commande marche/arrêt unipolaire bidirectionnelle, série MS75 (illustrée) et série MS74.



- 1 ALIMENTATION SECTEUR. FOURNIR AU BESOIN UN DISPOSITIF DE COUPURE ET UNE PROTECTION CONTRE LES SURCHARGES.
 - 2 ALIMENTATION 24 V c.c. ACCEPTABLE.
 - 3 RÉGLER L'INTERRUPTEUR SUR FLOTTANT.
- MF28625

Fig. 15. Câblage pour commande flottante, série MS75 (illustrée) et série MS74.

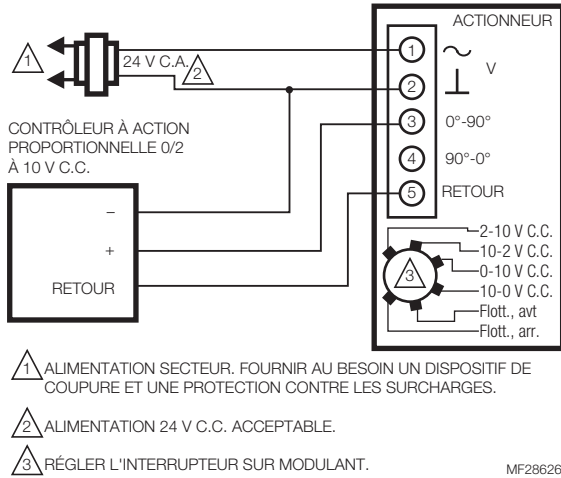


Fig. 16. Câblage pour commande proportionnelle modulante (0/2-10 V c.c.), série MS75 (illustrée) et série MS74.

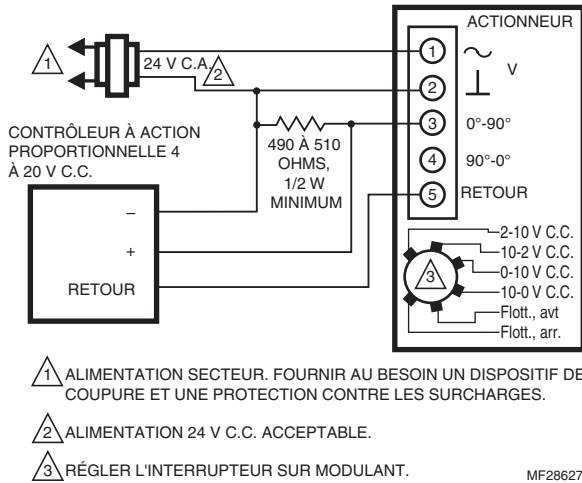


Fig. 17. Câblage pour contrôleurs proportionnels 4-20 mA, série MS75 (illustrée) et série MS74.

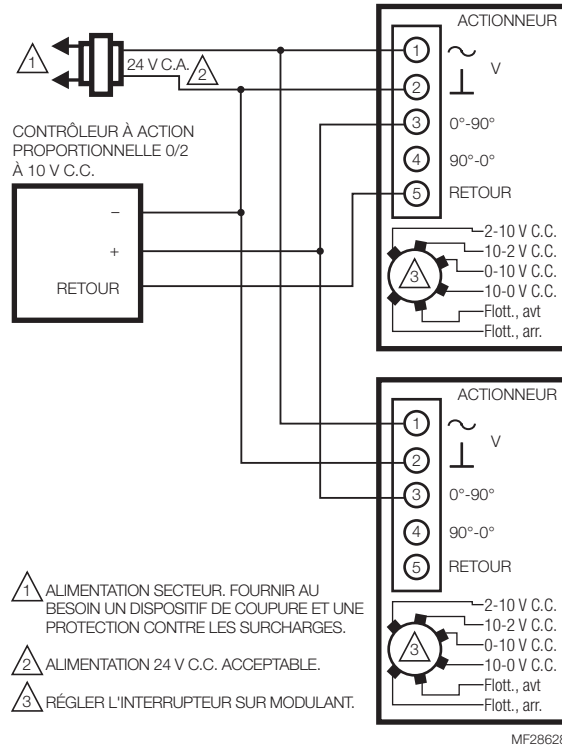


Fig. 18. Câblage pour commande proportionnelle modulante (0/2-10 V c.c.) actionnant plusieurs actionneurs, série MS75 (illustrée) et série MS74.

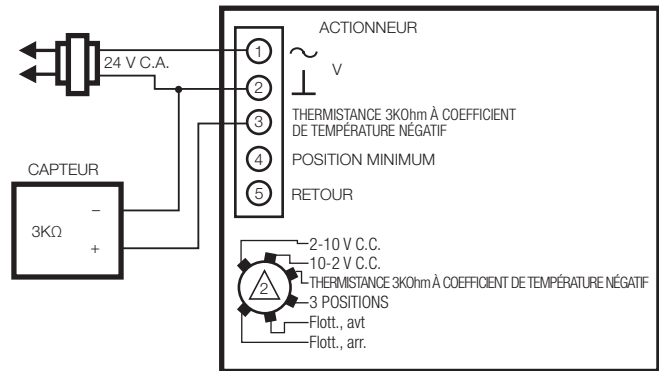
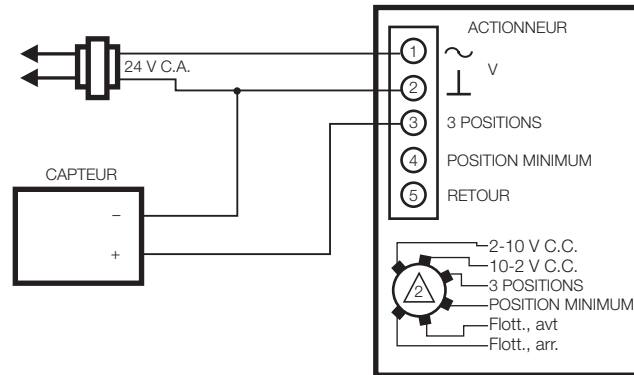


Fig. 19. Câblage pour contrôleurs économiseurs 3 kOhm, série MS74.

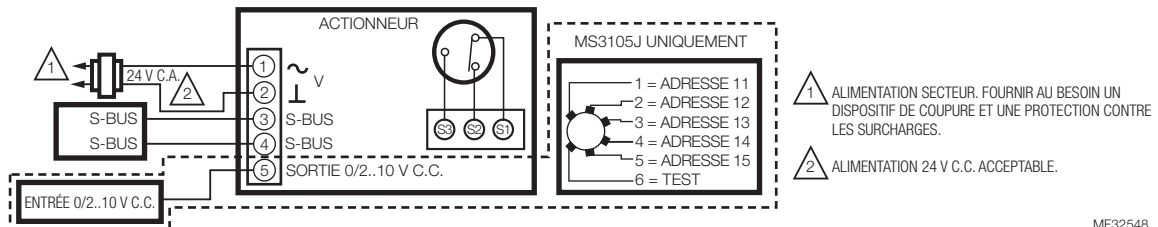


⚠ LE POTENTIOMÈTRE DE POSITION MINIMUM EXTERNE PEUT ÊTRE APPLIQUÉ À 4 90°-0°.

⚠ RÉGLER L'INTERRUPTEUR SUR 3 POSITIONS.

MF32679

Fig. 20. Câblage pour contrôleurs économiseurs 3 positions, série MS74.



⚠ ALIMENTATION SECTEUR. FOURNIR AU BESOIN UN DISPOSITIF DE COUPURE ET UNE PROTECTION CONTRE LES SURCHARGES.

⚠ ALIMENTATION 24 V C.C. ACCEPTABLE.

MF32548

Fig. 21. Câblage pour bus Sylk, série MS31.

FONCTIONNEMENT

L'actionneur est conçu pour être utilisé dans des installations de ventilation et de climatisation pour actionner les vannes, les registres et les volets d'aération. (Pour les caractéristiques nominales, voir la section relative aux spécifications.) En cas de coupure de l'alimentation, le ressort de rappel ramènera l'actionneur en position de sécurité intégrée.

Lorsqu'un contrôleur proportionnel est utilisé, l'actionneur se dirige vers sa position entièrement ouverte lorsque le signal d'entrée diminue; l'actionneur se dirige vers la position entièrement fermée lorsque le signal d'entrée diminue. L'actionneur s'arrête lorsque le signal d'entrée atteint le point de commande proportionnelle désiré. Ce fonctionnement est inversé lorsque la position est définie à 10-2(0)

IMPORTANT

L'actionneur est conçu pour répondre aux fermetures de contact instantanées du contrôleur à commande numérique directe (DDC). Veiller à ne pas court-circuiter l'actionneur. Une commande de registre instable peut causer une panne prématurée de l'actionneur.

Contournement de l'actionneur

Pour contourner le signal de commande (pour la protection antigel et des applications similaires) :

1. Contournement en position complètement ouverte :
 - a. Débrancher le signal d'entrée (de la borne 3).
 - b. Appliquer 24 V c.c. à la borne 3.
 - c. Voir la Fig. 22.
2. Contournement en position complètement fermée :
 - a. Débrancher le signal d'entrée (de la borne 3).
 - b. Voir la Fig. 23.

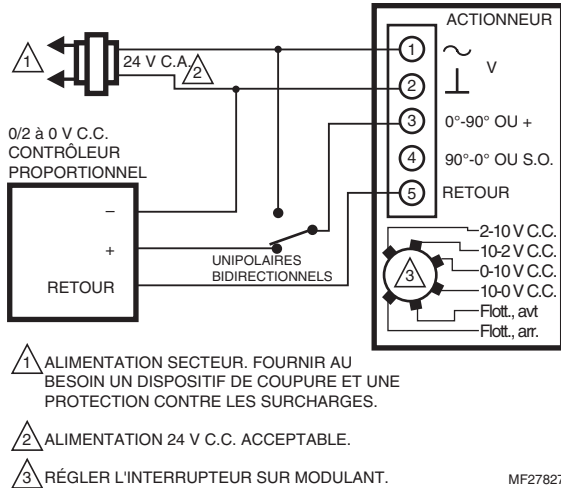


Fig. 22. Contournement en position complètement ouverte.

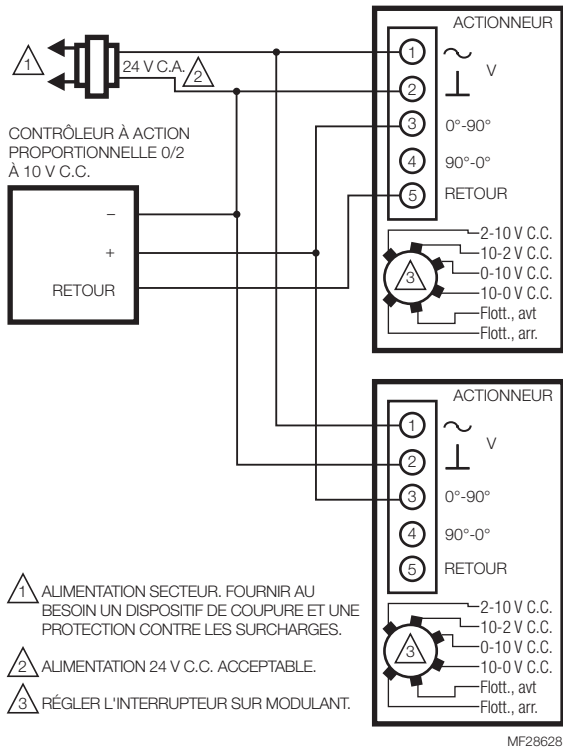


Fig. 23. Contournement en position complètement fermée.

Câblage typique avec câbles

Voir les Fig. 24 à 26 pour le câblage des actionneurs avec câbles. Voir les Fig. 9 à 23 pour le câblage typique détaillé des actionneurs sans câbles.

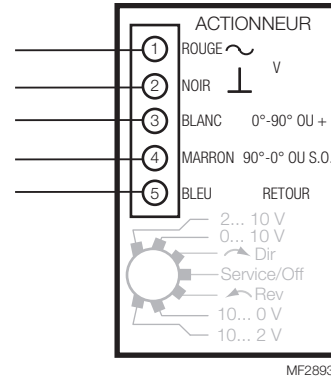


Fig. 24. Câblage pour commande flottante et modulante (0/2-10 V c.c.), série MS7505W.

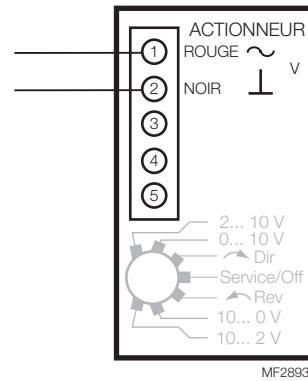


Fig. 25. Câblage pour commande basse tension à deux positions, série MS8105W.

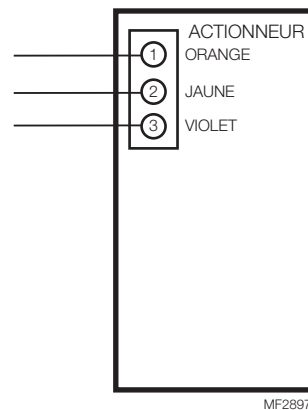


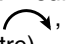
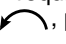
Fig. 26. Modèles avec interrupteur uniquement.

Interrupteurs d'extrémité

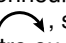
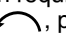
Certains modèles incluent un interrupteur d'extrémité réglable. Pour les détails de câblage, voir la Fig. 11.

VÉRIFICATION

Fonctionnement modulant/flottant

1. Monter l'actionneur pour l'application requise (rotation soit horaire , soit antihoraire , pour l'ouverture du registre).
2. Alimenter les bornes 1 et 2. (Voir la Fig. 11 et le Tableau 2.)
3. Régler le cadran de sélection de mode sur le signal de commande désiré. (Voir la Fig. 4.)
4. Appliquer le signal de commande pour la position d'actionneur complètement fermée ou complètement ouverte. (Voir la Fig. 11 et le Tableau 2.)
 - a. (0)2-10 V c.c. : appliquer un signal de 10 V c.c. à la borne 3.
 - b. 10-(0)2 V c.c. : appliquer un signal de (0)2 V c.c. à la borne 3.
 - c. (0)4-20 mA : appliquer un signal de 20 mA à la borne 3.
 - d. 20-(0)4 mA : appliquer un signal de (0)4 mA à la borne 3.
 - e. Flottant : appliquer 24 V c.a. à la borne 0°-90° (3) ou 90°-0° (4) appropriée.
5. L'actionneur opère vers la position complètement fermée ou complètement ouverte.
6. Appliquer un signal de commande pour la position 0 % de l'actionneur. (Voir la Fig. 11 et le Tableau 2.)
 - a. (0)2-10 V c.c. : appliquer un signal de (0)2 V c.c. à la borne 3.
 - b. 10-(0)2 V c.c. : appliquer un signal de 10 V c.c. à la borne 3.
 - c. (0)4-20 mA : appliquer un signal de (0)4 mA à la borne 3.
 - d. 20-(0)4 mA : appliquer un signal de 20 mA à la borne 3.
 - e. Flottant : appliquer 24 V c.a. à la borne 0°-90° (3) ou 90°-0° (4) appropriée.
7. L'actionneur opère vers la position complètement fermée ou complètement ouverte.

Fonctionnement avec ressort de rappel

1. Monter l'actionneur pour l'application requise (rotation soit horaire , soit antihoraire , pour l'ouverture du registre ou de la vanne).
2. Alimenter les bornes 1 et 2. (Voir Fig. 11 et le Tableau 2.)

REMARQUE : Pour les modèles à deux positions, passer directement à l'étape 5.

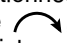
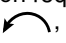
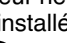
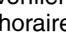
3. Régler le cadran de sélection de mode sur le signal de commande désiré. (Voir la Fig. 4.)
4. Appliquer un signal de commande pour la position 50 % de l'actionneur. (Voir la Fig. 11.)
 - a. Signal d'entrée V c.c. : appliquer un signal de 5-6 V c.c. à la borne 3.
 - b. Signal d'entrée mA : appliquer un signal de 10-12 mA à la borne 3.

- c. Flottant : appliquer 24 V c.a. à la borne 0°-90° (3) ou 90°-0° (4) appropriée jusqu'à ce que l'appareil atteigne 50 %.
5. Laisser l'actionneur atteindre la position 50 %.
 6. Débrancher le câble de la borne 1.
 7. Le ressort de l'actionneur revient à la position de 0 %.
 8. Rebrancher le câble sur la borne 1, l'actionneur revient à la position 50 %.

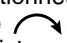

Fonctionnement à rétroaction

1. Brancher un multimètre, réglé pour V c.c., aux bornes 2 et 5.
2. Appliquer le même signal que pour l'étape 4 du fonctionnement modulant.
3. Le relevé du multimètre augmente jusqu'à correspondre au signal d'entrée tandis que l'actionneur se dirige vers la position complètement ouverte ou complètement fermée.
4. Appliquer le même signal que pour l'étape 6 du fonctionnement modulant.
5. Le relevé du multimètre diminue jusqu'à correspondre au signal d'entrée tandis que l'actionneur se dirige vers la position 0 %.

Vérification directe

1. Monter l'actionneur pour l'application requise (rotation soit horaire , soit antihoraire , pour l'ouverture du registre ou de la vanne).
2. Vérifier la position du registre et s'assurer que 24 V c.c./V c.a. sont présents au niveau des connexions appropriées. (Voir la Fig. 9.)
3. Appliquer le signal de commande aux connexions appropriées pour placer le registre à la position opposée. L'actionneur doit opérer le registre ou la vanne.
4. Si l'actionneur ne fonctionne pas, vérifier qu'il est correctement installé pour la rotation horaire  ou antihoraire .
5. Si l'actionneur est correctement installé et ne fonctionne toujours pas, le remplacer.

Vérification à deux positions

1. Monter l'actionneur pour l'application requise (rotation soit horaire , soit antihoraire , pour l'ouverture du registre ou de la vanne).
2. Vérifier la position du registre et s'assurer que les bornes 1 et 2 sont alimentées.
3. L'actionneur se dirige à la position 100 %.
4. Couper l'alimentation aux bornes 1 et 2.
5. Le ressort de l'actionneur revient à la position de 0 %. Si l'actionneur est correctement installé et ne fonctionne pas, le remplacer.

Vérification avec bus Sylk (S-BUS)

1. Monter l'actionneur pour l'application requise (rotation soit horaire, soit antihoraire, pour l'ouverture du registre).
2. Brancher le contrôleur Sylk (S-BUS) aux bornes 3 et 4. (Voir la Fig. 20)
3. Brancher l'alimentation aux bornes 1 et 2. (Voir la Fig. 20 et le Tableau 2.)

ACTIONNEURS À ACCOUPLEMENT DIRECT AVEC RESSORT DE RAPPEL SÉRIES 3 N.M ET 5 N.M

4. Régler le cadran de sélection de mode sur l'adresse désirée (série MS3105). (Voir la Fig. 4.) Cette étape n'est pas requise pour la série MS3103.
5. Appliquer la commande S-BUS via le contrôleur Sylk connecté pour obtenir la position complètement fermée ou complètement ouverte de l'actionneur. (Voir la Fig.

20 et le Tableau 2.) La série MS3105 offre une option de test local lorsque le cadran de sélection de mode est réglé sur 6. Veiller à bien réinitialiser le cadran de sélection de mode à l'adresse correcte une fois le test terminé.

By using this Honeywell literature, you agree that Honeywell will have no liability for any damages arising out of your use or modification to, the literature. You will defend and indemnify Honeywell, its affiliates and subsidiaries, from and against any liability, cost, or damages, including attorneys' fees, arising out of, or resulting from, any modification to the literature by you.

Solutions de régulation et d'automatisation

Honeywell International Inc.
1985 Douglas Drive North
Golden Valley, MN 55422
customer.honeywell.com

© Marque de commerce déposée aux États-Unis
© 2014 Honeywell International Inc.
Tous droits réservés
62-0274F—01 M.S. Rev. 06-14
Imprimé aux États-Unis

Honeywell