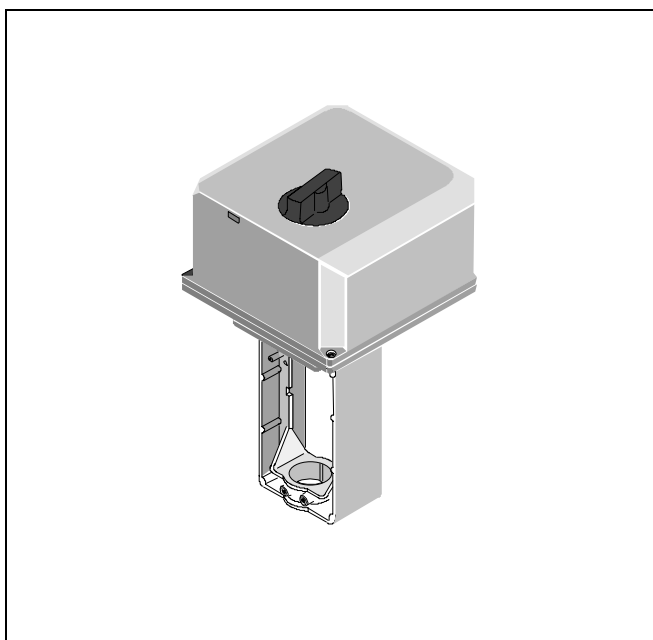


ML6421A,B

Elektrischer Ventilstantrieb 1800N
für 3-Punkt-Ansteuerung (A3N / A4N)

PRODUKTINFORMATION



MERKMALE

- Einfache und schnelle Montage
- Kein separates Verbindungsgestänge erforderlich
- Keine Justierungen
- Kraftabhängige Endlagenabschaltung
- Handversteller integriert
- Modelle für 24Vac und 230Vac lieferbar.
- Synchronmotor
- Korrosiongeschützte Ausführung
- Wartungsfrei

ALLGEMEIN

Die Antriebe werden in Verbindung mit Honeywell-Stellventilen eingesetzt. Hauptanwendungsgebiete sind die AUF/ZU-Steuerung oder die Dreipunkt-Regelung von gasförmigen oder flüssigen Medien in Heizungs-, Lüftungs- oder Klimaanlage. Die Ausstattung mit einem Synchronmotor erlaubt eine genaue Positionierung.

TECHNISCHE DATEN

Temperaturgrenzen
Umgebungsbedingungen: -10..+50°C , 5..95%r.F.
Lagerbedingungen: -40..+70°C , 5..95%r.F.
Mediumtemperatur: Max. +150°C
(220°C mit Hochtemperaturbausatz)

Sicherheit
Schutzklasse: II nach EN60730-1
Schutzart: IP54 nach EN60529
Feuerhemmend nach: UL 94 - V0 mit metallischer Kabeleinführung
≤45dB(A)

Geräuschpegel
Elektrische Anschlüsse
Anschlussklemmen: max. 1,5mm²
Kabeleinführung: PG13,5(1/2") und PG11;
Kabeleinführung kann auf PG16 vergrößert werden

Werkstoff
Gehäuse: ABS
Platte und Joch: Aluminiumguss

Gewicht 2,0kg

Maße siehe Abb. 1.

TYPEN

Bestell-Nr.	ML6421A 3005	ML6421B 3004	ML6421A 3013 (A3N)	ML6421B 3012 (A4N)
Versorgungsspannung	24Vac (±15%); 50/60Hz		230Vac (+10%/-15%); 50/60Hz	
Leistungsaufnahme	13VA (50Hz) / 15VA (60Hz)		11VA (50Hz) / 13VA (60Hz)	
Eingangssignal 1	Versorgungsspannung an Klemme 1 und 24 V~; Antriebsspindel ausgefahren. Durchgangsventil: geschlossen Dreiwege-Ventil: Durchgang A – AB offen		Versorgungsspannung an Klemme N und Ph 1; Antriebsspindel ausgefahren. Durchgangsventil: geschlossen Dreiwege-Ventil: Durchgang A – AB offen	
Eingangssignal 2	Versorgungsspannung an Klemme 2 und 24 V~; Antriebsspindel eingefahren. Durchgangsventil: offen; Dreiwege-Ventil: Durchgang A – AB geschlossen.		Versorgungsspannung an Klemme N und Ph 2; Antriebsspindel eingefahren. Durchgangsventil: offen; Dreiwege-Ventil: Durchgang A – AB geschlossen	
Stellweg	20mm	38mm	20mm	38mm
Stellzeit bei 50Hz	1.9min	3.5min	1.9min	3.5min
Stellkraft	1800N			

BETRIEB

Allgemein

Die Drehbewegung wird durch ein Schneckengetriebe auf eine Hohlwelle untersetzt. Diese Hohlwelle ist über ein Drehgelenk mit dem Grundkörper verbunden und bewegt eine Gewindestange in axialer Richtung. Das aus dem Antrieb herausragende Ende der Gewindestange kann mittels einer einfachen Vorrichtung mit der Ventilstange verbunden werden. Der Antrieb wird in beiden Richtungen kraftabhängig abgeschaltet, wenn die Stellkraft den in der Fabrik eingestellten Wert überschreitet.

Handverstellung

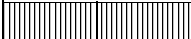




Die Antriebe sind mit einem Handversteller ausgerüstet, mit dem bei Spannungsausfall oder abgeschalteter Steuerung eine manuelle Einstellung des Ventilhubes möglich ist.

Eine manuelle Positionierung erfolgt, wenn man den Handversteller gegen die Federkraft herunterdrückt und entsprechend der Hubrichtung dreht. Ausfahren der Spindel – Linksdrehung. Einfahren der Spindel – Rechtsdrehung. Bei Wiederkehr des automatischen Betriebes bzw. der Spannung rastet der Handversteller selbsttätig zurück.

Ist das Gerät nicht an die Versorgungsspannung angeschlossen, bleibt die mit dem Handversteller gewählte Ventilposition erhalten.

Bemerkung: Bei Handverstellung gegen Hubanschlag muss darauf geachtet werden, dass das Lösemoment der Kraftabschaltung bei automatischem Betrieb nicht überschritten wird. Bei Nichtbeachtung ist selbsttätiges Anfahren nicht möglich. Daher sollte bei Handverstellung gegen Hubanschlag die Spindel um eine Umdrehung gelöst werden, um ein automatisches Wiederaufahren zu ermöglichen.

MAX. SCHLISSDRÜCKE

Stellweg		20mm								38mm			
Ventilnennweite	mm	15	20	25	32	40	50	65	80	80	100	125	150
	Zoll	1/2	3/4	1	1 ¼	1 ½	2	2 ½	3	3	4	5	6
Ventiltyp		Max. Schließdrücke (in kPa)											
V5011R		1600	1600	1500	850								
V5011K		1600	1600										
V5013R		1600	1600	1500	850								
V5015A											150	120	80
V5328A		1600	1600	1600	1600	1300	750	470	230				
V5329A (PN16)					1000	1000	1000	650	400				
V5329C (PN6)						600	600	600	400				
V5049A		2500	2500	2500	2000	1300	750	500		230	230	90	90
V5050A		2500	2500	2500	2000	1300	750	500	230		230	90	90

 = 600 N Stellantrieb einsetzbar

ZUBEHÖR

Folgendes Zubehör ist auf Anfrage lieferbar:

Hilfsschalter

Die Stellantriebe können nachträglich mit einer Hilfsschaltereinheit, die zwei Schalter enthält, ausgerüstet werden. Die Schaltpunkte sind über die volle Bandbreite des Antriebsbereiches einstellbar.

Die Schalter können z.B. dazu verwendet werden, um zu Pumpen schalten oder die Antriebsstellung über eine Fernanzeige zu kontrollieren.

Eine Kabeleinführung PG11 ist im Lieferumfang der Einheit enthalten.

Hochtemperaturanbausatz

Für Applikationen mit Mediumstemperaturen >150°C:

Ventil	DN	Hochtemperaturanbausatz Best.-Bez.
V5011A / V5011K V5013A / V5013G V5011R / V5013R V5328A / V5329A	15 - 40 15 - 40 15 - 50 15 - 32	43196000-001
V5011A V5013A / V5013G V5328A / V5329A V5049A V5050A	50 50 40 - 80 15 - 65 15 - 80	43196000-002

Hilfspotentiometer

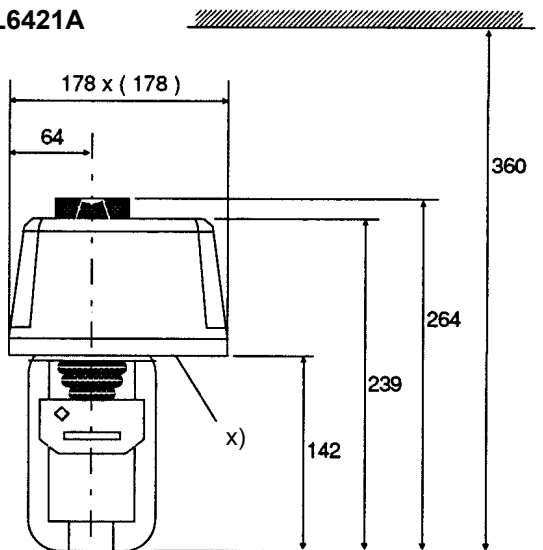
Die Rückführpotentiometer werden auf der Baustelle montiert. Sie können als Rückführpotentiometer und/oder zur Anzeige der Ventilstellung über eine Fernanzeige genutzt werden.

Eine Kabeleinführung PG11 ist im Lieferumfang der Einheit enthalten.

Zubehör-Typ	Für Stellweg	Best.-Bez.
Hilfsschalter 250Vac/10A (Packung enthält 2 SPDT Schalter)	20mm 38mm	43191680-002
Einfacher Hilfspotentiometer (Voller Bereich 220Ω; Betriebsbereich 135Ω)	20mm 38mm	43191679-001 43191679-002
Einfacher Hilfspotentiometer (10kΩ)	20mm 38mm	43191679-007 43191679-008

ABMESSUNGEN (MM)

ML6421A



x) Zwei Kabledurchlässe:
 Ø 21,2 (PG13.5) / Ø 22,8 (PG16),
 Ø 18,9 (PG11) / Ø 22,8 (PG16)

ML6421B

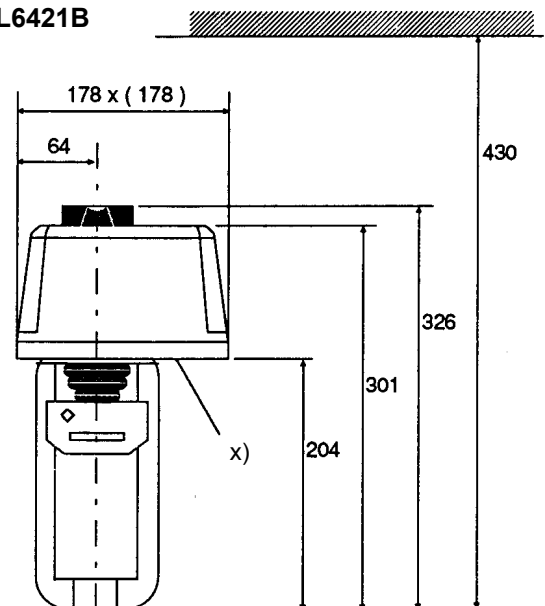
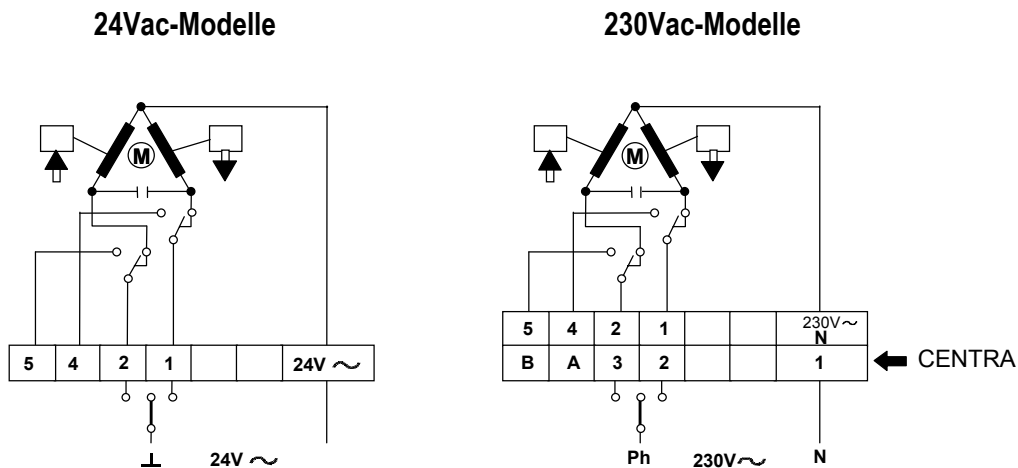


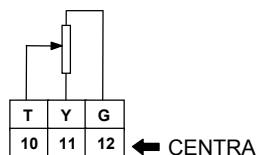
Abb. 1 Abmessungen

ANSCHLUSS



Zubehör

Hilfspotentiometer



Hilfsschalter

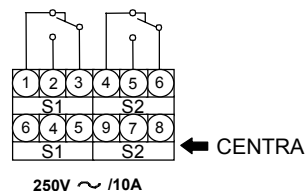


Abb. 2 Verkabelung

Honeywell

Haus- und Gebäudeautomation

Hauptverwaltung
Honeywell AG
Kaiserleistraße 39
D-63067 Offenbach
Telefon 0 69/80 64-0
Telefax 0 69/81 86 20

Werk Schönaich
Honeywell AG
Böblinger Straße 17
D-71101 Schönaich
Telefon 0 70 31/637-01
Telefax 0 70 31/637-5 00

Österreich
Honeywell Austria Ges.m.b.H.
Handelskai 388
A-1023 Wien
Telefon +43-1/7 27 80-0
Telefax +43-1/7 27 80-8

Schweiz
Honeywell AG
Hertistrasse 2
CH-8304 Wallisellen
Telefon +41 1 839 25 25
Telefax +41 1 831 01 57

Technische Daten und Abbildungen unverbindlich
für Lieferung. Änderungen vorbehalten.

GE0B-0257GE51 R1299

<http://www.honeywell.de/hga>