

Modules muraux TR21, TR22, TR23 et TR24

DONNÉES TECHNIQUES



GÉNÉRALITÉS

Les modèles TR21, TR22, TR23 et TR24 sont une famille de modules muraux à câblage direct à utiliser avec :

- Contrôleurs Excel 800, 600, 500, 100 et 80 Honeywell (tous entièrement programmables)
- Contrôleurs Excel 10 W7750, W7751a, W7752 et W7753^a
- Contrôleur W7761
- Contrôleurs unitaires Spyder : PUL, PVL
- Contrôleurs LON ComfortPoint : CP-UL, CP-VL

Tous les modèles ont un capteur de température ambiante. Certains modèles ont un cadran de température pour le réglage du point de consigne, une prise bus LONWORKS®, une dérivation avec voyant DEL et un interrupteur de ventilateur. La figure ci-dessus illustre les modèles TR23 (à gauche) et TR21 (à droite).

^a Les modèles muraux TR21, TR22, TR23 et TR24 ne sont pas compatibles avec les contrôleurs W7751A,C,E,G.

CARACTÉRISTIQUES

La famille de modules muraux TR21, TR22, TR23 et TR24 incluent :

- Modèles avec réglage du point de consigne.
- Modèles avec dérivation zone occupée/inoccupée avec DEL.
- Modèles avec interrupteur de ventilateur à 3 positions (auto/0/1) ou 5 positions (auto/0/1/2/3 vitesses).
- Prise bus LONWORKS® sur tous les modèles sauf sur les modèles TR21 et TR21-A.
- Plage de fonctionnement 7 °C à 37 °C (45 °F à 99 °F).
- Modèles (TR22 et TR23) avec cadrans de point de consigne de température sélectionnable par l'utilisateur avec température Fahrenheit, Celsius et relative (- à +).

CARACTÉRISTIQUES

Modèles : Voir le Tableau 1 à la page 2.

Construction : Construction en deux pièces, couvercle et plaque de raccordement à câblage interne. Le câblage sur site de calibre 16 à 22 (1,31-0,33 mm²) se connecte à un bornier dans la plaque de raccordement.

Options de montage : Tous les modules peuvent être montés sur une boîte de jonction standard de 2 x 4 po ou sur une boîte de jonction de 60 mm de diamètre.

Dimensions (h/l/p) : Voir la Fig. 2 de la page 4.

Caractéristiques environnementales :

- Température de fonctionnement : 7 °C à 37 °C (45 °F à 99 °F).
- Température d'expédition : -40 °C à 65,5 °C (-40 °F à 150 °F).
- Humidité relative : 5 % à 95 % sans condensation.

Précision de sortie d'humidité : ±5 % de 20 à 80 % d'HR

Plages de point de consigne de température (TR22 et TR23 uniquement) :
7 °C à 37 °C (45 °F à 99 °F).



Plages de point de consigne de température (TR22 et TR23 uniquement) :

La plage du point de consigne est déterminée par le bouton de réglage de température installé :

- 55 °F à 85 °F
- 13°C à 29°C
- Relative (- à +)

Accessoires :50007298-001 (paquet de 12) moyen, plaque de couvercle 175 x 127 mm (6-7/8 x 5 po).

Homologations : CE; boîtier en plastique UL94; FCC Partie 15, Classe B

Capteur de température

Capteur non linéarisé TR21, TR22, TR23 et TR24 20 K ohms :

Tous les modèles sont fournis avec un capteur de température à coefficient de température négatif non linéaire 20 K ohms qui suit une courbe de résistance de température spécifique. Voir la Fig. 1.

Les contrôleurs Honeywell utilisés avec les modèles TR21, TR22, TR23 et TR24 utilisent un algorithme qui fournit des valeurs proches de la température réelle. La précision du capteur sur la plage de 13 °C à 29 °C (55 °F à 85 °F) est supérieure à $\pm 0,2$ °C ($\pm 0,36$ °F).

REMARQUE : Le modèle de module mural TR21-A a deux capteurs de température à coefficient de température négatif de 20 K ohms en parallèle, ce qui fournit la détection de température à coefficient de température négatif de 10 K pour l'établissement de la moyenne.

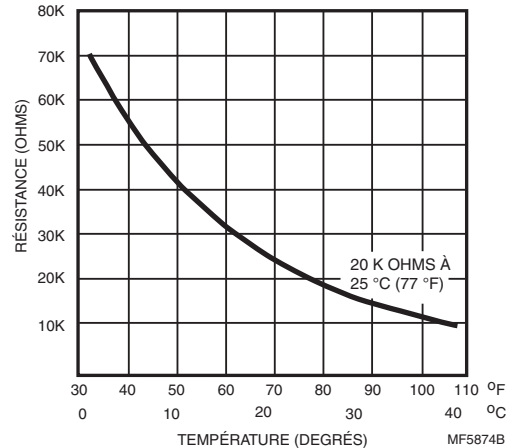


Fig. 1. Température/résistance pour capteur non linéaire.

Caractéristiques des modules muraux

Le Tableau 1 illustre les caractéristiques des modules muraux TR21, TR22, TR23 et TR24 et indique les modèles Honeywell existants qu'ils remplacent.

Tableau 1. Caractéristiques des modules muraux TR21-TR24.^a

Numéro de modèle		Type d'élément de capteur	Type de capteur		Réglage du point de consigne sélectionnable : 13 °C à 30 °C, 55 °F à 85 °F ou relative (- à +)	Bouton de dérivation avec DEL	Prise LON	Interrupteur de ventilateur		
Modèle de module mural Honeywell	Remplace le modèle Honeywell		Température	Humidité						
TR21	T7770A1006	20 K ohms non linéaire	✓					N/A		
TR21-A	T7770A3002	10 K ohms non linéaire pour la moyenne uniquement	✓							
TR21-H	N/A	20 K ohms non linéaire	✓	✓			✓			
TR21-J	T7770A2004		✓				✓			
TR22	T7770B1004 T7770B1020 T7770B1046		✓		✓		✓			
TR23	T7770C1002 T7770C1028 T7770C1044		✓		✓		✓		✓	
TR23-H	N/A		✓	✓	✓		✓		✓	
TR23-N ^b	T7770C1051		✓		✓		✓		✓	
T24	T7770D1000		✓				✓		✓	
TR22-F5	N/A		✓		✓		✓		✓	5 positions
TR23-F3	T7770E1023		✓		✓		✓		✓	3 positions
TR23-F5	T7770F1005		✓		✓		✓		✓	5 positions
TR23-KL ^c	N/A		✓		Bouton non inclus ^d		✓		✓	N/A
TR23-H-KL ^c	N/A		✓	✓	Bouton non inclus ^d		✓		✓	N/A

^a Une coche (✓) indique que la caractéristique est incluse avec le module mural.

^b Le modèle TR23-N n'a pas de logo Honeywell sur le couvercle.

^c Vendu en paquets de 20.

^d Voir le Le Tableau 5 de la page 6 pour les références des modèles.

REMARQUE : Consulter Modules muraux TR21, TR22, TR23 et TR24 – Notice d'installation, formulaire 62-0267, pour les schémas de câblage. Certaines caractéristiques peuvent ne pas être disponibles avec tous les contrôleurs.

Dimensions des modules

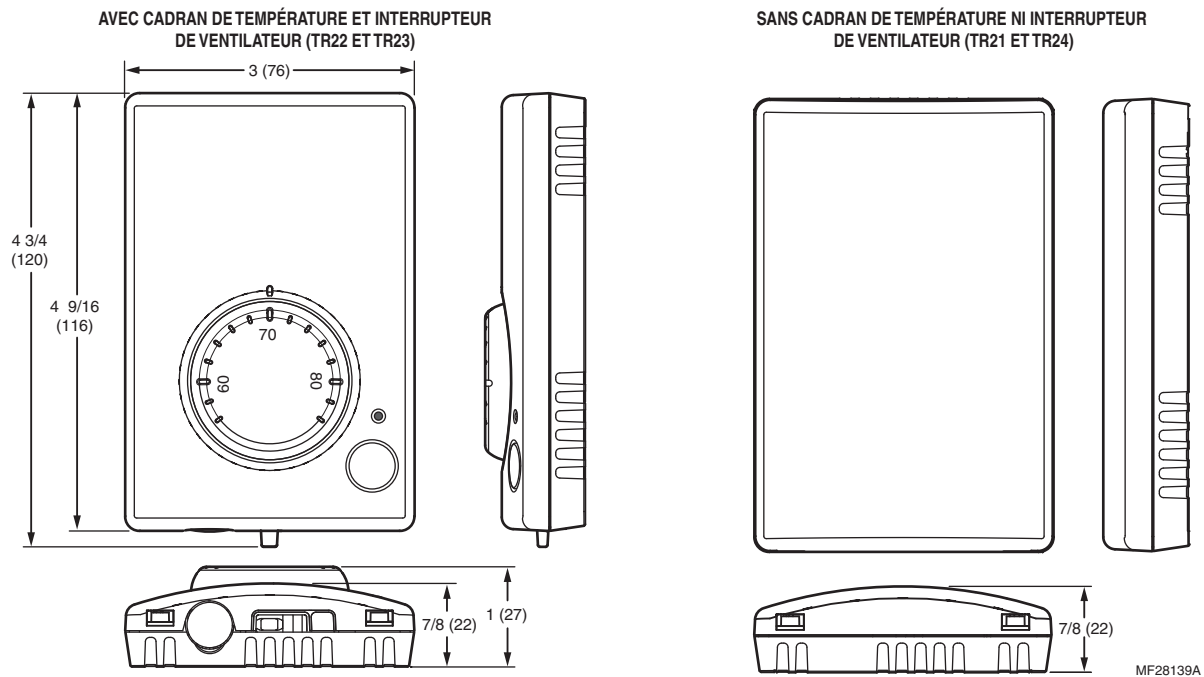


Fig. 2. Dimensions des modules muraux en pouces (mm).

Carte de circuit

La Fig. 3 illustre l'emplacement du bornier et des autres caractéristiques sur la carte de circuit des modèles TR21, TR22, TR23 et TR24. Le Tableau 2 de la page 5 décrit les connexions des bornes par numéro de modèle.

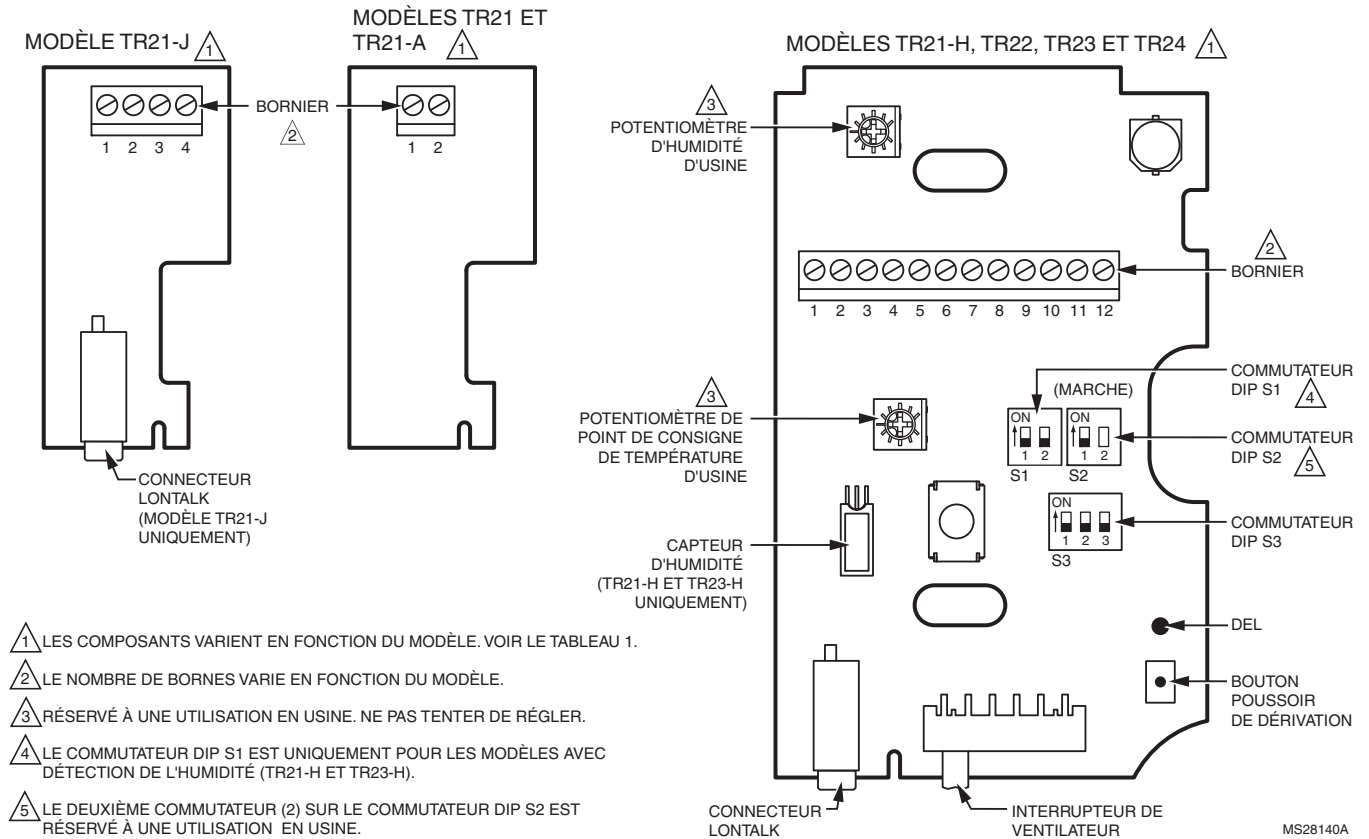


Fig. 3. Composants de la carte de circuit des modules muraux.

Tableau 2. Connexions des bornes des modules muraux TR21, TR22, TR23 et TR24.^a

Modèle de module mural	Lorsqu'utilisé avec le(s) modèle(s) de contrôleur	Fonctions et numéros des bornes (voir la Fig. 3 à la page 5)											
		GND ^b	Capteur	LON + ^c	LON -	PT DE CONSIGNE	Retour dérivation	DEL	Retour DEL	Dérivation/Ventilateur	Dérivation	Humidité	18-24 V c.a. ^d
		1	2	3	4	5	6	7	8	9	10	11	12
TR21	W7761	✓	✓										
TR21-A		✓	✓										
TR21-H		✓	✓	✓	✓						✓	✓	
TR21-J		✓	✓	✓	✓								
TR22-F5	• W7750, W7751, W7752 et W7753 • Excel 600, 500, 100 et 80	✓	✓	✓	✓	✓				Ventilateur			
TR23		✓	✓	✓	✓	✓							
TR23-N		✓	✓	✓	✓	✓							
T24		✓	✓	✓	✓								
TR23	W7753	✓	✓	✓	✓	✓		✓			✓		
TR23-F3		✓	✓	✓	✓	✓		✓		Ventilateur	✓		
TR23-F5		✓	✓	✓	✓	✓		✓		Ventilateur	✓		
TR23-H		✓	✓	✓	✓	✓		✓			✓	✓	✓
T24		✓	✓	✓	✓			✓			✓		

Tableau 2. Connexions des bornes des modules muraux TR21, TR22, TR23 et TR24.^a (suite)

Modèle de module mural	Lorsqu'utilisé avec le(s) modèle(s) de contrôleur	Fonctions et numéros des bornes (voir la Fig. 3 à la page 5)											
		GND ^b	Capteur	LON + ^c	LON -	PT DE CONSIGNE	Retour dérivation	DEL	Retour DEL	Dérivation/Ventilateur	Dérivation	Humidité	18-24 V c.a. ^d
		1	2	3	4	5	6	7	8	9	10	11	12
TR23	<ul style="list-style-type: none"> W7750, W7751 et W7752 Spyder : PUL, PVL 	✓	✓	✓	✓	✓		✓		Dérivation			
TR23-F3		✓	✓	✓	✓	✓		✓		Dérivation / Ventilateur			
TR23-F5		✓	✓	✓	✓	✓		✓		Dérivation / Ventilateur			
TR23-H		✓	✓	✓	✓	✓		✓		Dérivation		✓	✓
T24		✓	✓	✓	✓			✓		Dérivation			
TR23-F3	Excel 600, 500, 100, and 80 avec ventilateur	✓	✓	✓	✓	✓		✓	✓	Dérivation / Ventilateur			
TR23-F5		✓	✓	✓	✓	✓	✓	✓	✓	Dérivation / Ventilateur			
TR23	Excel 600, 500, 100, and 80 sans ventilateur	✓	✓	✓	✓	✓	✓	✓	✓	Dérivation			
TR23-H		✓	✓	✓	✓	✓	✓	✓	✓	Dérivation		✓	✓
T24		✓	✓	✓	✓		✓	✓	✓	Dérivation			

^a Une coche (✓) indique que la borne est utilisée dans la configuration du module mural et du contrôleur en question.

^b Prise de terre.

^c Les bornes LONWORKS® (+ et -) ne sont pas sensibles à la polarité.

^d L'alimentation du contrôleur alimente le capteur d'humidité.

Communications

Tous les modules muraux (sauf les modèles TR21 et TR21-A) ont un port de communication bus LONMARK®. Si nécessaire, la prise doit être retirée sur le site, et les bornes 3 et 4 câblées conformément aux instructions d'installation.

La communication bus LONMARK® n'est pas applicable lorsque les modules muraux sont utilisés avec les contrôleurs Excel 600/500/100/80. Le bus LONMARK® n'est pas sensible à la polarité, ce qui réduit les erreurs d'installation dues à un câblage incorrect.

La taille de câble recommandée pour le bus LONMARK® est un câble de niveau IV, calibre 22 (0,34 mm²) ignifuge ou non, non blindé, à paire torsadée et âme massive.

Réglage du point de consigne TR22 et TR23

Pour les modules muraux TR22 et TR23 avec réglage du point de consigne, le contrôleur doit être programmé pour les valeurs indiquées dans les Tableaux 3 et 4.

Tableau 3. Valeurs de point de consigne.

Valeur du point de consigne	Réglage du programme
13°C (55°F)	2,773 V
18°C (65°F)	2,148 V
24°C (75°F)	1,345 V
29°C (85°F)	0,43 V

Tableau 4. Configuration du point de consigne du module mural.

Modèle	Point de consigne	Résistance (ohms)
°F absolu	55°F	9574
	85°F	1426
Relative	Décalage de -9°F à partir de 70°F	9574
	Décalage de +9°F à partir de 70°F	1426
°C absolue	12°C	9945
	30°C	1150

TR23-KL et TR23-H-KL

Les modèles TR23-KL et TR23-H-KL sont expédiés en paquets de 20 unités et sont fournis sans boutons de réglage du point de consigne. Les boutons peuvent être commandés séparément. Voir le Tableau 5 pour les références des boutons.

Tableau 5. Références des boutons.

Modèle	Description
KNOB-C	Bouton pour échelle Celsius (paquet de 20)
KNOB-F	Bouton pour échelle Fahrenheit (paquet de 20)
KNOB-O	Bouton pour échelle relative (paquet de 20)

Réglages d'humidité (commutateur DIP S1)

Le mode de contrôle de détection de la température se règle avec ce commutateur DIP à deux positions. Voir la Fig. 3 sur la page 4 pour connaître l'emplacement du commutateur DIP S1.

REMARQUE : Ces réglages du commutateur s'appliquent uniquement aux modèles TR21-H et TR23-H.

Pour modifier le réglage, débrancher l'alimentation puis régler les SW1 et SW2 conformément au Tableau 6.

Les réglages des commutateurs sont utilisés pour indiquer le contrôle de la détection entre le capteur d'humidité sur le module mural et le modèle avec contrôleur connecté.

Tableau 6. Réglages du commutateur DIP S1.

Modèle de module mural	Contrôle de la détection	Commutateurs individuels	
		1	2
TR21-H TR23-H	0-10 V c.c.	ARRÊT	ARRÊT
	0-5 V c.c.	ARRÊT	MARCHE
	4-20 mA	MARCHE	ARRÊT

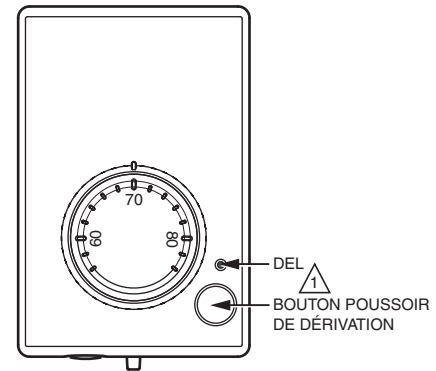
Commutateurs DIP S2 et S3

Voir la Fig. 3 sur la page 4 pour connaître l'emplacement de ces commutateurs DIP. Pour régler ces commutateurs DIP, voir les Instructions d'installation des modules muraux TR21, TR22, TR23 et TR24 – Instructions d'installation, formulaire 62-0267.

Bouton poussoir de contournement (dérivation) des modules muraux TR23 et TR24 et signification des DEL

Lorsque les contrôleurs Excel 10 sont utilisés :

Les contrôleurs Excel 10 (W7750, W7751, W7752 et W7753) fournissent les points de consigne de température pour les zones occupées et inoccupées. Voir la Fig. 4. Le bouton poussoir d'annulation sert à mettre le contrôleur dans les modes indiqués dans le Tableau 7 et illustrés dans la Fig. 5 sur la page 7. La DEL de dérivation affiche le statut de dérivation du contrôleur.



DEL ET BOUTON POUSSOIR DE DÉRIVATION DISPONIBLES UNIQUEMENT SUR LES MODÈLES TR23 ET TR24.

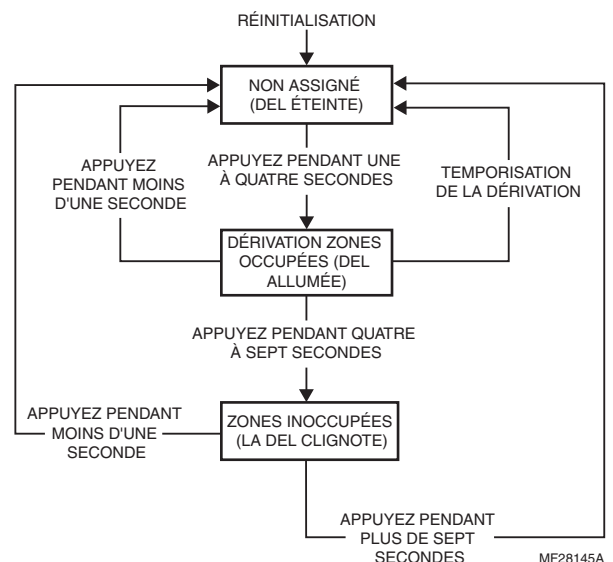
MF28144A

Fig. 4. Emplacements des boutons poussoirs DEL et de dérivation (module mural TR23-F illustré).

Tableau 7. Fonctionnement du module mural.

Bouton poussoir enfoncé	Modèle de contrôleur	Statut DEL
0 à 1 s	Pas de dérivation	Arrêt
1 à 4 s	Dérivation minutée zones occupées	Marche
4 à 7 s	Dérivation zones inoccupées	Un seul clignotement par seconde
Plus de 7 secondes	Pas de dérivation	Arrêt
Non applicable	Dérivation zones occupées en continua ^a	Deux clignotements par seconde

^a Fonctionnement à distance, générée à partir du réseau.



MF28145A

Fig. 5. Fonctionnement du bouton poussoir de dérivation.

Lorsqu'utilisé avec les contrôleurs Excel 600/500/100/80 :

L'ingénieur/le programmeur d'application peuvent programmer la dérivation et la DEL pour tout fonctionnement désiré. L'entrée de dérivation est une entrée numérique momentanée, normalement ouverte à contact sec lorsque le module mural n'est pas équipé d'un interrupteur de ventilateur. Lorsqu'un interrupteur de vitesse de ventilateur (essentiellement une série de résistances basée sur la position de l'interrupteur du ventilateur) est présent, le bouton de dérivation et une entrée analogique. Voir le Tableau 9 pour les résistances.

Lorsqu'utilisé avec le thermostat T7350 :

Les modèles TR21, TR21-A, TR21-H, TR22, TR23 et TR24 sont compatibles avec le thermostat T7350. Lorsque le thermostat T7350 est utilisé, veuillez à utiliser uniquement le bouton de décalage +/- . Les boutons Celsius et Fahrenheit ne fonctionneront pas bien avec le thermostat T7350.

Interrupteur de ventilateur de module mural TR22-F5, TR23-F3 et TR23-F5

Lorsque l'interrupteur est tout à gauche (Auto), le ventilateur fonctionne automatiquement à la vitesse déterminée par l'algorithme de commande de température du contrôleur.

Lorsque l'interrupteur est sur 0, le ventilateur est arrêté. La position 1 correspond à la vitesse de ventilateur 1, etc.

L'interrupteur de vitesse de ventilateur du module mural a la priorité sur l'algorithme de commande de la température.

Lorsqu'utilisé avec les contrôleurs Excel 10 :

Les contrôleurs Excel 10 (W7750, W7751, W7752 et W7753) peuvent être programmés pour que l'interrupteur de vitesse du ventilateur et le bouton de dérivation fonctionnent selon le réglage de l'ingénieur/du programmeur d'application. Voir le Tableau 8 pour les résistances de programmation du contrôleur. L'interrupteur 1 sur le commutateur Dip S2 ajoute une résistance de 10 k ohms en position OUVERTE (pour les contrôleurs Excel 600-80) et la retire en position FERMÉE (pour les contrôleurs Excel 10).

Tableau 8. Réglages de programmation pour les modules muraux avec interrupteur de ventilateur et contrôleurs Excel 10.

Position de commutateur	Résistance (ohms)	Commentaire
Automatique	1861 ±119	Position tout à gauche
0	2686 ±127	Position ventilateur à l'arrêt
1	3866 ±139	
2	304 ±130	
3	460 ±146	Position tout à droite
Bouton de dérivation fermé	Circuit fermé	

Lorsqu'utilisé avec les contrôleurs Excel 600/500/100/80 :

Excel 600/500/100/80 Controllers can be programmed so that Les contrôleurs Excel 600/500/100/80 peuvent être programmés pour que l'interrupteur de vitesse du ventilateur et le bouton de dérivation fonctionnent selon le réglage de l'ingénieur/du programmeur d'application. Voir le Tableau 9 pour les résistances de programmation du contrôleur. L'interrupteur 1 sur le commutateur Dip S2 ajoute une résistance de 10 k ohms en position OUVERTE (pour les contrôleurs Excel 600-80) et la retire en position FERMÉE (pour les contrôleurs Excel 10).

Tableau 9. Réglages de programmation pour les modules muraux avec interrupteur de ventilateur et une utilisation avec les contrôleurs Excel 600/500/100/80.

Position de commutateur	Résistance (ohms)	Commentaire
Automatique	11,861K ±119	Position tout à gauche
0	12,686K ±127	Position ventilateur à l'arrêt
1	13,866K ±139	
2	13,04K ±130	
3	14,60K ±146	Position tout à droite
Bouton de dérivation fermé	10K ±100	

LONWORKS® est une marque déposée d'Echelon® Corporation.

LONMARK® et le logo LonMark sont des marques déposées de LonMark Association.

By using this Honeywell literature, you agree that Honeywell will have no liability for any damages arising out of your use or modification to, the literature. You will defend and indemnify Honeywell, its affiliates and subsidiaries, from and against any liability, cost, or damages, including attorneys' fees, arising out of, or resulting from, any modification to the literature by you.

Solutions de régulation et d'automatisation

Honeywell International Inc.
1985 Douglas Drive North
Golden Valley, MN 55422
customer.honeywell.com

© Marque de commerce déposée aux États-Unis
© 2014 Honeywell International Inc.
Tous droits réservés
63-1321F—02 M.S. Rev. 08-14
Imprimé aux États-Unis

Honeywell