

## DELTA 3000 WASH : for hair & beauty salons

 Pre-Installation Instructions  
 Vorinstallationshinweise



Edition 2013-01



The DELTA3000 back wash unit meets the European regulations on machinery 2006/42/EC.  
Die DELTA3000 Rückwärtswaschesselanlage ist gemäß Europäische Maschinenrichtlinie 2006/42/EC.



Carton content list : 100201			Inhalt des Kartons : 100201
Article	Qty	GB - Description	DE - Beschreibung
	1	DELTA Lay-out Floor connection plan	DELTA Grundrissplan mit Bohrpositionen
	1	Pre-Installation Instruction	Vorinstallationshinweis
	2	Water tap 3/8" female	Kugelwasserhahn 3/8"
	2	Seal ring 15mm for water tap	Dichtungsring 15mm für Wasserhahn
	2	Brass fitting adaptor 15mm to 3/8" conical	Kupfer Klemmadaptor 15mm zu 3/8"
	1	40mm PP-C straight drain coupling	40mm PP-C gerade Abflußrohr-Steckmuffe

## Recommendations

A successful final installation of your Hair & Beauty project depends on craftsmanship and accurate communication between all installation parties involved. Your DELTA Wash has to be fixed on top of finished floor (including top layer, OKFF). Do check some working days before your DELTA will arrive whether all connections are in accordance with our instructions. During the installation your finished floor has also to be dry, clean and suitable to withstand all installation activities.

We recommend to apply OD40mm Polypropylene co-polymer (PP-C) drain line systems and respective PP-C coupling parts (including water tight seals) when installing the in-house waste water drain line system. Some manufacturers recommend to grease all seal connections. Please do follow up all instructions of the PP-C duct system manufacturer.

To prevent any damage to the seal please do chamfer & deburr all tube ends; see page 8.

Traditional PVC lines are glued with PVC glue that contains certain solvents who will harm your health. PVC itself is harmful to the environment.

## Empfehlungen

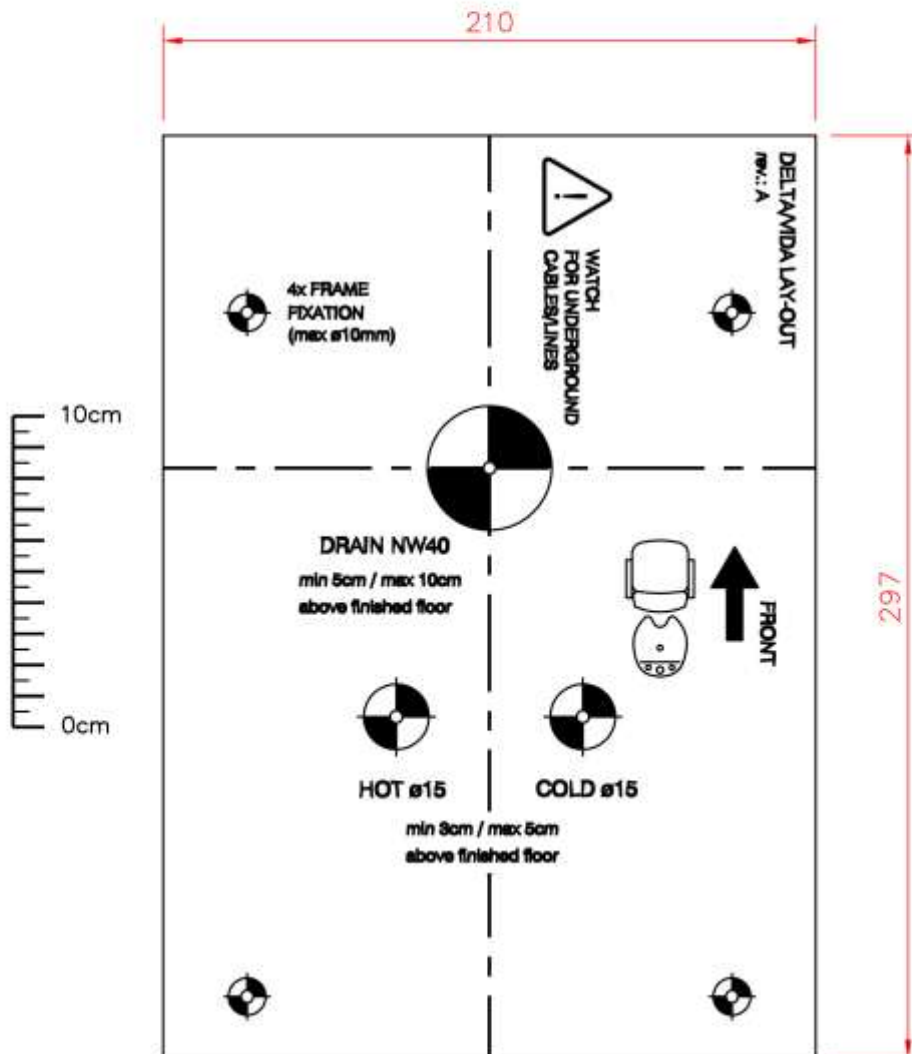
Für eine erfolgreiche Installation von Ihrem Hair & Beauty Projekt sind Fachleute und ein pünktliches Kommunikationsverfahren zwischen alle Installationsfirmen notwendig. Ihre DELTA Wasch darf nur auf dem Oberkante des fertigen Fußbodens (mit Belag, OKFF) montiert werden. Bitte erkundigen Sie sich einige Arbeitstage bevor Ihre DELTA ankommt ob die Leitungen gemäß unsere Hinweise sind. Der fertige Fußboden sollte trocken, sauber und zur Endmontage RW Waschsesselanlagen betretbar sein.

Wir empfehlen NW40mm Polypropylen (PP-C) Abflussrohrsysteme und PP-C Formstücke (Steckmuffen mit wasserdichte Gummiringe) für ihre Hausanlage an zu wenden. Es gibt auch Hersteller die empfehlen alle Gummiringe der Steckverbindungen mit Fett zu schmieren. Bitte beachten Sie alle Abflussrohrsystem Montagevorschriften des Herstellers.

Rohrkanten immer schaben & scheuern damit die Gummiringe nicht beschädigt werden; siehe Seite 8.

Traditionelle PVC Rohre werden verklebt mit PVC Leim die gesundheitsschädigende Lösemittel erhalten. PVC ist ein gefährdendes Material für die Umwelt.

**GB – DELTA Lay-out - FLOOR CONNECTION PLAN**  
**DE – DELTA GRUNDRISSPLAN mit BOHRPOSITIONEN**



## **GB – PRE-INSTALLATION INSTRUCTIONS**

This manual to the DELTA Wash pre-installation set (Article No. 100201) is intended for the local installation companies who are in charge to prepare the furnishing and installation of the new wash unit and its connections to your home installations.

### **IMPORTANT NOTES for the SALON OWNER :**

If you haven't already done so, please subcontract your installation companies in time, so your furniture project will not be delayed.

The local installation companies have to apply a complete pre-installation set per wash according to the carton content list on page 2.

### **PROFESSIONAL WORKERS**

In order to prevent the owner from any leakage/damage or project complaints, professional communication and great care is needed between the owner, the local installer, the screed and finished floor top layer (TOFF, in German OKFF), and the architects regarding e.g. :

- the precise allocation of the system connections,
- the requirements of the water, mains and drain connections  
(and keep them in good condition and precise location during the project)
- the installation and functional testing of the wash unit.

In this context we explicitly recommend to cooperate with by REGISTERED qualified installation companies. Legal directions, national standards, installation procedures and local waterworks regulations must be observed.

The salon owner will tell the professional workers in time when the WELONDA furniture installation will take place, so final assembly and testing (including water and electricity) can take place at the same time as the washing system is set up.

### **INSTALLATION of SUPPLY LINES and FURNITURE LAYOUT**

There are pre-determined installation measures and dimensions for the supply lines and layout of wash units that have to be obeyed strictly.

Your architect knows all about the actual legal directions, standards and installation procedures.

The installation companies have their responsibility regarding the correct positions of supply lines according to the floor connection plan and applied pre-installation materials.

In general there is at least about 50cm free space all around each wash unit.

### **DIRT FILTER**

Follow harmonized European standards like DIN-EN806 (supersedes DIN1988) and actual state standards. Be sure that an approved water filter upstream of the domestic mains is applied.

### **PRESSURE REGULATOR and NO-RETURN VALVE**

For the wash unit we recommend an operational water pressure of 3 to 4 bar. If the water pressure is too high, an approved pressure regulator is required in the building's water supply system. Such a retrofitted approved regulator has to be applied in accordance with DIN-EN806 and local state regulations.

It is recommended to check if in your building a check valve (reverse flow blocking valve) is applied directly after a water meter as an independent means of preventing reverse water flow.

**GB-** Please follow the **INSTRUCTIONS** below to ensure that your system works properly.

<b><u>Description</u></b>	<b><u>Pre-installation tasks</u></b>	<b><u>Installation recommendation on site</u></b>
Installation position, size and location	Professional communication between the owner, the local installer, the screed and floor layer, and the architects is needed to allocate the system connections precisely and to prevent the owner of any future leakage or damage.	Follow this instructions, use the plastic floor connection plan that is delivered with this pre-installation set. And take all project drawings into account. <b>Note:</b> Waste water drain, the water supply lines and electrical mains supply (i.a.) determine the wash unit allocation and seat direction. Do not hit any hidden drain, water line or mains cable when drilling in the floor.
Supply line 15mm (3/8") for hot water and cold water	Make connections to the house supply lines. Use our pre-installation set fitting adapters, seals & water taps.  <i>The wash unit is equipped with flexible pressure hoses with 3/8" union nuts that fit to the water taps.</i>	Avoid line soldered joints or fitted materials in the floor. Supply lines must be large enough to guarantee a flow rate of 12 L/min at a pressure of (3,0-4,0) bar. Recommended tube length (10-12) cm on top of finished floor. <b>Note:</b> Larger lines are needed if more units (in a row) are fixed on a single supply line. Legal directions, national standards, installation procedures and local waterworks regulations must be observed.
Drain 40mm according to EN12056-1:2000 EN12056-2:2000 EN12056-5:2000 = page 2, 8, 16 =	Use our PP-C 40mm soil drain coupling with both end a seal and connect it to 40mm drain duct of the house system. <i>The wash unit is equipped with a flexible OD40mm hose.</i>	Minimum slope: 2 cm/meter. Recommended duct length (5-8) cm on top of finished floor. <b>Note:</b> The drain must be installed in accordance with national standards, installation procedures and local regulations.
Odour trap	Not in the house system !	Each wash unit has a syphon (ex works). <b>Note:</b> Do not install any additional odour traps because negative pressure in the drain will cause problems.
Hot water systems	Not included. Hot water system should be available in the building.  <i>The wash unit is equipped with stainless steel flexible pressure hose with 3/8" nut.</i>	Only use certified high-pressure equipment for your hot water system and maintain it according to legal requirements. We recommend high-pressure electrically heated water storage system, gas heated accumulators or pressurized central heating water systems. <b>Note :</b> Low-pressure systems and instantaneous water heaters are completely unsuitable.
Electrical connections	Not applicable	
Wash unit floor fixation  <b>(Preparation for final assembly)</b>	Mark the positions for the M8 threaded rods (4x)  If possible drill holes during pre-installation stage. M8 bolts : 30 mm above the top of the finished floor.	Use the plastic floor connection plan. <b>Note:</b> Check the condition of the floor before installation and select the appropriate fastening materials. Do not hit any hidden drain, water line or mains cable when drilling in the floor.

## **DE - VORINSTALLATIONSHINWEISE**

Dieser Hinweis zur DELTA Waschsessel Vorinstallationssatz (Artikelnr 100201) ist für die örtliche Installationsfirmen bestimmt die den Auftrag haben um das Einrichtungsvorhaben und die Installation für die neue Waschanlage zu schaffen inklusiv die Anschlüsse zur Hausanlage.

### **WICHTIGE ANMERKUNGEN für den SALONINHABER :**

Bitte vergeben Sie – falls noch nicht geschehen – rechtzeitig den Auftrag für die erforderlichen Installationsarbeiten damit Ihr Einrichtungsvorhaben terminlich nicht gefährdet wird.

Die örtliche Installationsfirmen brauchen pro Waschsessel einen kompletten Vorinstallationssatz wie gezeigt auf Seite 2 : Inhalt des Kartons.

### **FACHLEUTE**

Der Saloninhaber möchte keine Wasserschäden oder sonstige Reklamationen in diesem Projekt. Darum müssen die Gewerke und Installationen in Absprache zwischen dem örtlichen Installateur, dem Estrichleger, dem fertigen Fußbodenleger (OKFF) und den Architekten mit größter Sorgfalt und Genauigkeit vorgenommen werden, wie unter anderem über :

- die genaue Position und Verlauf der Systemleitungen
- die Anforderungen im Anschlussbereich von Wasser, Netzspannung und Abwasser (und damit die Anschlüsse während des Projektes auch tip-top bleiben)
- die Installation und die funktionelle Tests zur Waschsesselanlage.

In diesem Zusammenhang dürfen wir Sie ausdrücklich darauf hinweisen dass auch die Vorinstallation und die Endmontage ausschliesslich durch ZUGELASSENE INSTALLATIONSFIRMEN erfolgen darf, und zwar unter Beachtung der gesetzlichen Richtlinien, DIN-EN Normen, Vorschriften und der örtlichen Wasserwerkvorschriften.

Der Saloninhaber teilt die Fachleute rechtzeitig den Endmontagetermin mit, damit die Möbel-Installation (Wasser, Netzspannung) möglichst während des Aufstellens der Waschanlage erfolgt.

### **INSTALLATION der LEITUNGEN und MÖBEL-FREIRAUM**

Es gibt vorgegebene Versorgungen und Installationsmaße für Versorgungsleitungen und für die räumliche Anordnung für Waschsesselanlagen die unbedingt einzuhalten sind.

Ihr Architekt weiss bescheid von allen aktuellen Gesetze, Nörmung und Installationsvorschriften.

Die Installationsfirmen sind dazu verantwortlich daß Leitungen richtig positioniert sind gemäss dieser Hinweis, die Grundrisszeichnung und mit Anwendung der Vorinstallationsmaterialien.

Generell sollte es rundum jede Waschanlage mindestens ca.50cm Freiraum geben.

### **SCHMUTZFILTER**

Beachten Sie harmonisierte Europäische Normen wie DIN-EN806 (Nachfolger von DIN1988) und aktuelle länderspezifische Normen. Erkundigen Sie sich selbst daß ein genehmigter Schmutzwasserfilter in der Hausleitungen in Betrieb ist.

### **DRUCKMINDERER und RÜCKFLUSSVERHINDERER**

Die Waschsesselanlage ist im Wasserdruckbereich von 3 bis 4 bar optimal gewährleistet.

Wenn der Wasserdruck zu hoch ist, so sollte gemäß DIN-EN806 sowie länderspezifische Vorschriften ein genehmigter Druckminderer für die Druckbegrenzung nachträglich in der Hausleitung eingebaut werden.

Es ist empfehlenswert sich zu erkundigen ob in Ihrem Gebäude ein Rückflussverhinderer im zentralen Wasserleitungssystem anwesend ist (gerade hinten dem Wasserverbrauchszähler).

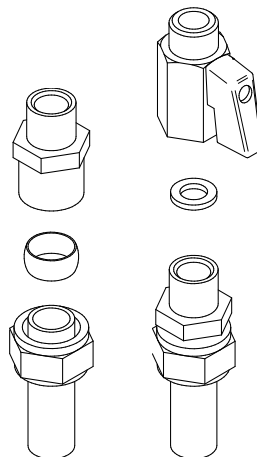
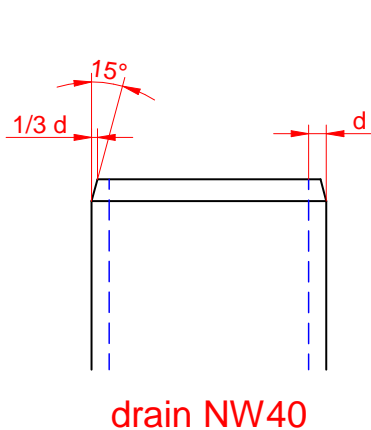
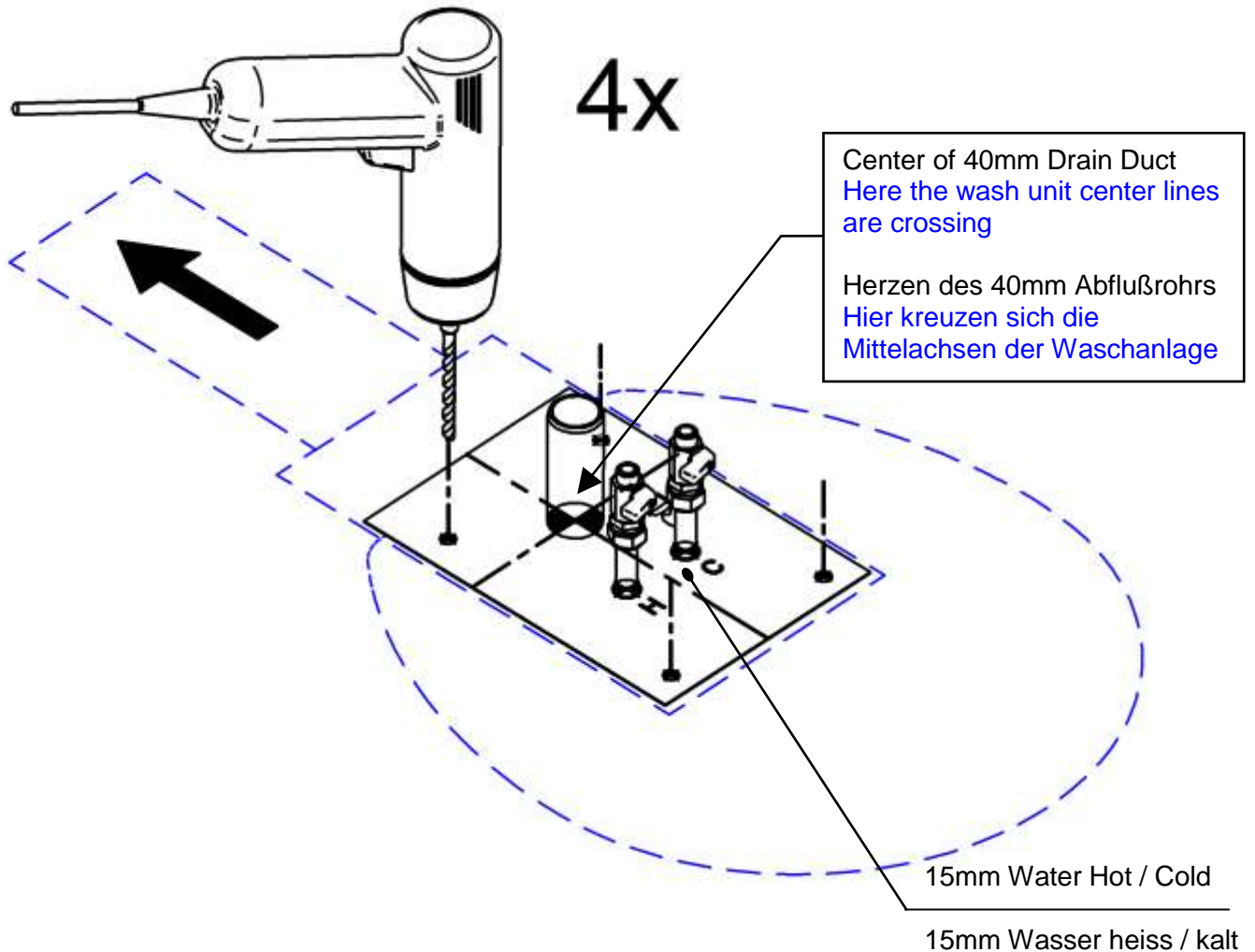
**DE-** Für eine einwandfreie Anlage sollten Sie unbedingt nachstehende **HINWEISE** beachten.

<b><u>DE - Beschreibung</u></b>	<b><u>Vorinstallationsarbeiten</u></b>	<b><u>Installationsempfehlung Bauseitig</u></b>
Installationslage, Maße und Platzierung	Professionelle Abstimmung zwischen den Eigentümer, dem örtlichen Installateur, dem Estrich- und Fußbodenleger und den Architekten. Mit größter Genauigkeit und Sorgfalt sollten die System - Anschlüssen ermittelt werden damit keine künftige Wasserschäden oder ein Versagen auftreten wird.	Bitte diese Hinweise nachfolgen und die mit dem Vorinstallationssatz mitgelieferte Grundriss-und-Bohrzeichnung verwenden. Und achten Sie auch auf den Detailskizzen und die Einrichtungspläne. <b>Hinweis:</b> Das Abflußwasserrohr, die Wasserleitungen und der Netzanschlusskabel (wenn nötig) bedingen die Platzierung und Orientierung der Waschsessel-Anlage. Bitte nicht in verborgene Leitungen bohren.
Versorgungsleitung 15mm (3/8“) für Warmwasser und Kaltwasser	Die Wasser-Leitungen auf die gewünschte Positionen ermitteln. Montieren Sie die Klemmadaptoren, Dichtringe und Kugelhähne aus dem Vorinstallationssatz.  <i>Die Waschsesselanlage ist ab Werk ausgerüstet mit einem Flex-Druckschläuche mit 3/8“ Überwurfmutter.</i>	Vermeiden Sie Lötverbindungen oder Kupplungen im Boden. Die Versorgungsleitungen müssen so groß sein, dass eine Durchflussleistung von 12 L/min bei (3,0-4,0) bar gewährleistet ist. Rohrlängen (10-12) cm über dem Boden. <b>Hinweis:</b> Sind mehrere Anlagen in Reihe und an einer Versorgungsleitung geplant, dann muss diese größer dimensioniert werden. Gesetzliche Richtlinien, EN-DIN-Normen, Installationsvorschriften und örtlichen Wasserwerkvorschriften sind zu beachten.
Abflussrohr 40mm gemäß : EN12056-1:2000 EN12056-2:2000 EN12056-5:2000 = Seite 2, 8, 16 =	Verwende Sie unsere PP-C 40mm Abflußrohr-Steckmuffe mit Gummiringe aus dem Vorinstallationssatz. <i>Die Waschsesselanlage hat eine Flex-Schlauch mit 40mm Anschlussstutzen.</i>	Mindestgefälle 2 cm/meter. Rohrlänge (5-8)cm über dem Fertigboden. <b>Hinweis:</b> Der Abfluss muss nach EN-DIN-Normen, Installationsvorschriften und örtlichen Wasserwerkvorschriften installiert werden.
Geruchsverschluss	Im Gebäude soll es kein Geruchsverschluss irgend in der Abflußleitung geben.	Jede Anlage hat schon ein Röhrensyphon. <b>Hinweis:</b> Keine zusätzlichen Geruchsverschlüsse einbauen, weil sonst Störungen im Ablauf durch Unterdruck entstehen.
Heißwassersystem	Nicht einbegriffen. Heißwassersystem muss im Gebäude vorhanden sein und wird vom Installateur zur Stelle weitergeleitet.  <i>Die Waschsesselanlage hat ab Werk Flex-Druckschläuche met 3/8“ Überwürfelmutter.</i>	Ausschließlich für Heißwasser bis 10 Bar zertifizierte Hochdruckspeicher verwenden. Wartung immer gemäß gesetzlicher Vorschriften ausführen lassen. Wir empfehlen elektrisch/gasgeheizte Druckspeicher oder zentrale Heißwasser-aufbereitungsanlagen unter Druck. <b>Hinweis :</b> Ungeeignet sind alle Niederdrucksysteme und Durchlauferhitzer.
elektrischer Anschluss	Gibt es nicht.	
Befestigung der Waschsesselanlage am Fußboden  <b>(Vorbereitung der Endmontage)</b>	Markiere die Positionen der M8 Gewindestangen (4x). Bohren nur wenn ausführbar während der Vorinstallation. M8 müssen 30mm über die fertige Fußboden überstehen.	Immer plastic Grundrissplan anwenden. <b>Hinweis:</b> Es ist vor der Endmontage die Boden-Beschaffenheit zu prüfen und geeignete Befestigungsmaterialien auszuwählen. Bitte nicht in verborgene Leitungen bohren.

**GB : Floor connections**  
**DE : Bodenanschlüsse**

To drill use the floor connection plan that is part of the DELTA wash Pre-Installation Set.

Zum bohren nutzen Sie bitte die DELTA Grundrisszeichnung aus den Vorinstallationsatz.

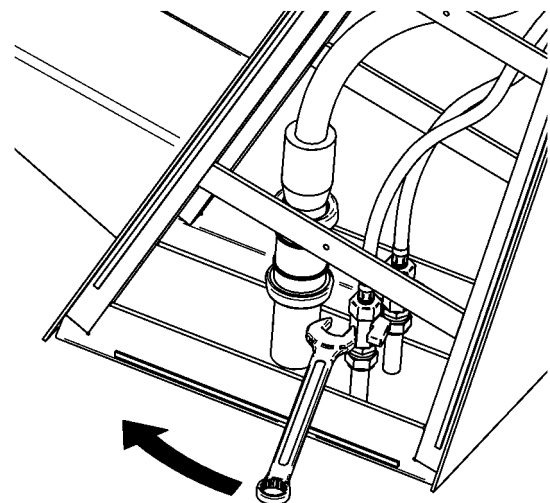
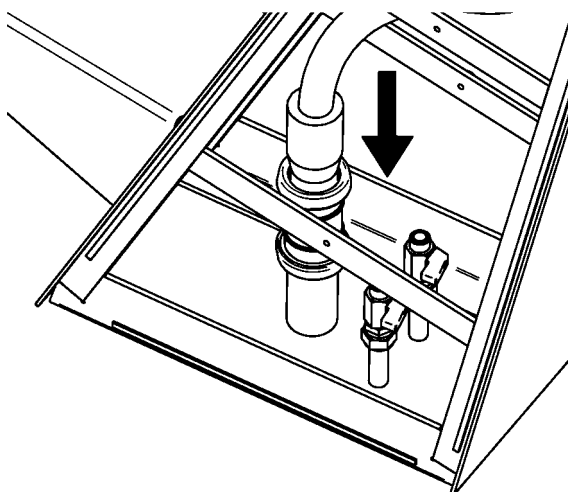
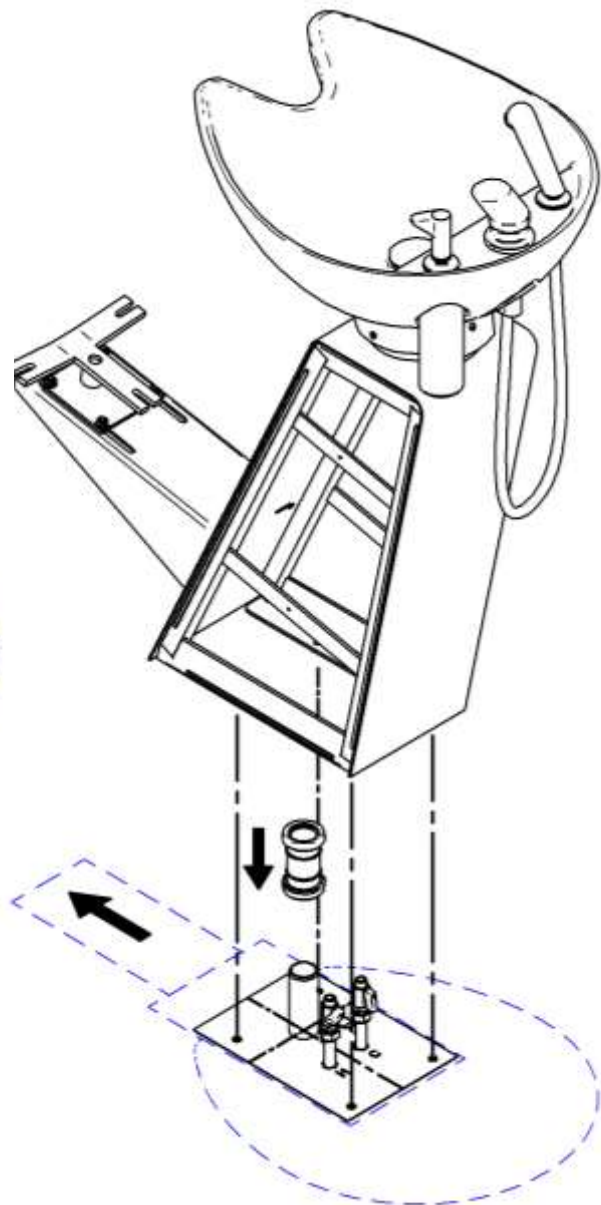
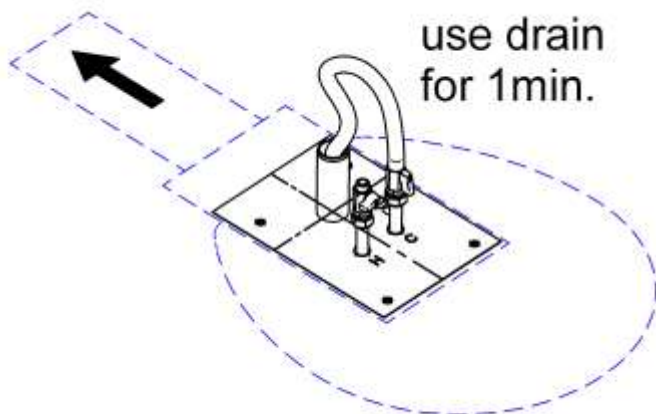


For sizes and position see floor connection plan and detail drawings.  
 Chamfer & deburr the OD40mm drain duct over 1/3d. Fix brass adapter and water tap.

Maße und Lage siehe Grundrissplan und Detailskizze. Am 40mm Abflußwasserrohr die scharfe Ecke über 1/3d abschaben und abscheuern. Montieren Sie die beide Klemmkupplungen und Kugelwasserhähne.



**GB : Final Installation Principle - Informative**  
**DE : Endmontage Prinzip - Informativ**



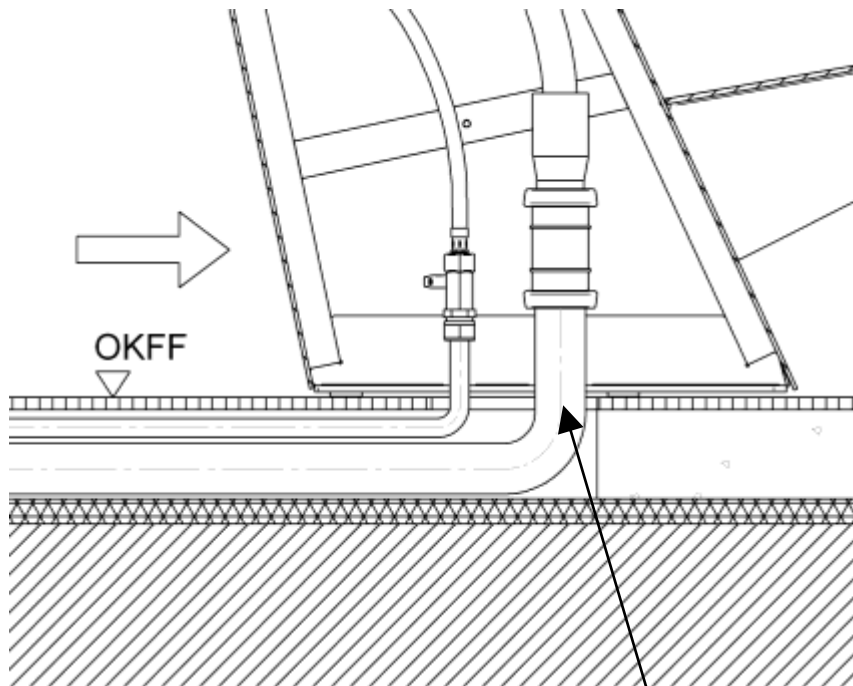
Connect the flexible 40mm drain hose of the wash unit into the pre-installed 40mm PP-C straight drain coupling.

Stecken Sie biegsame RW Waschsessel Abflußwasserleitung im vorher installierte 40mm gerade PP-C Abflußrohrmuffe.

Flush the Hot and Cold water connections for 1 minute, Then fix the flexible water hoses to their respective water tap

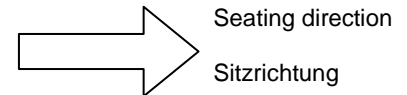
Spülen Sie die Wasserleitungen etwa 1 Minute durch. Danach die flexible Heiß-Kaltwasserleitungen anschließen.

**GB : Water and Drain connections in the floor - Informative**  
**DE : Wasser und Abfluß Anschlüsse in den Boden - Informativ**



For sizes and position see floor connection plan

Maße und Lage siehe Grundrissplan



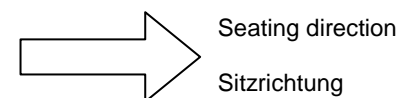
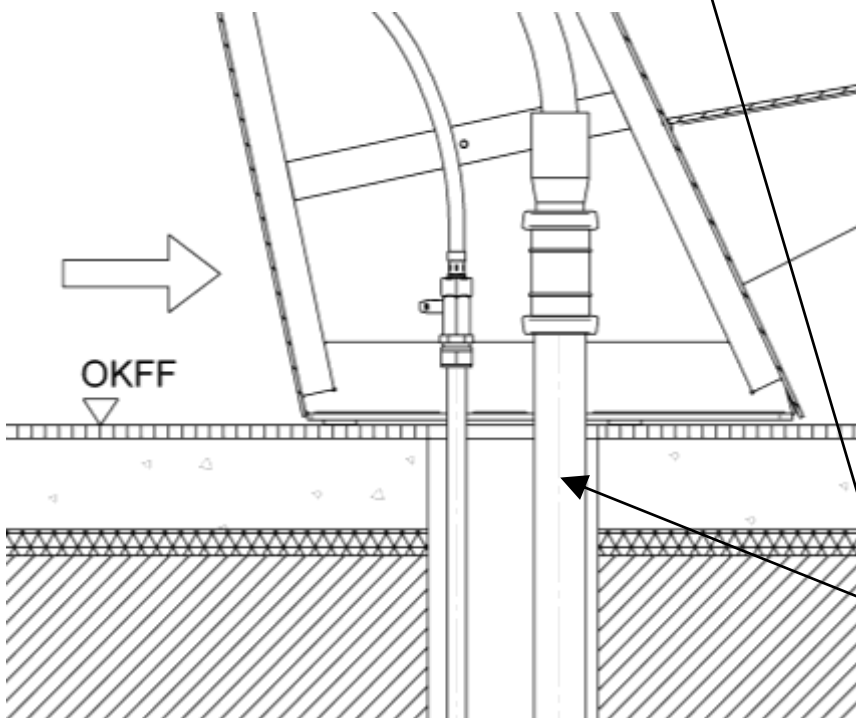
Top of finished floor surface / Oberkante des fertigen Fußbodens

Screed / Estrich

Insulation / Isolierung

Bare floor / Rohdecke

**GB : Water and Drain connections through the floor - Informative**  
**DE : Wasser und Abfluß Anschlüsse durch den Boden - Informativ**



Center of 40mm Drain Duct  
 Here the wash unit center lines are crossing

Herzen des 40mm Abflußrohrs  
 Hier kreuzen sich die Mittelachsen der Waschanlage

**GB : Electrical Installation to the mains**  
**DE : Der elektrische Netzanschluss**

GB: No electrical installation.



The DELTA Wash unit is not available with electrical user operation options.

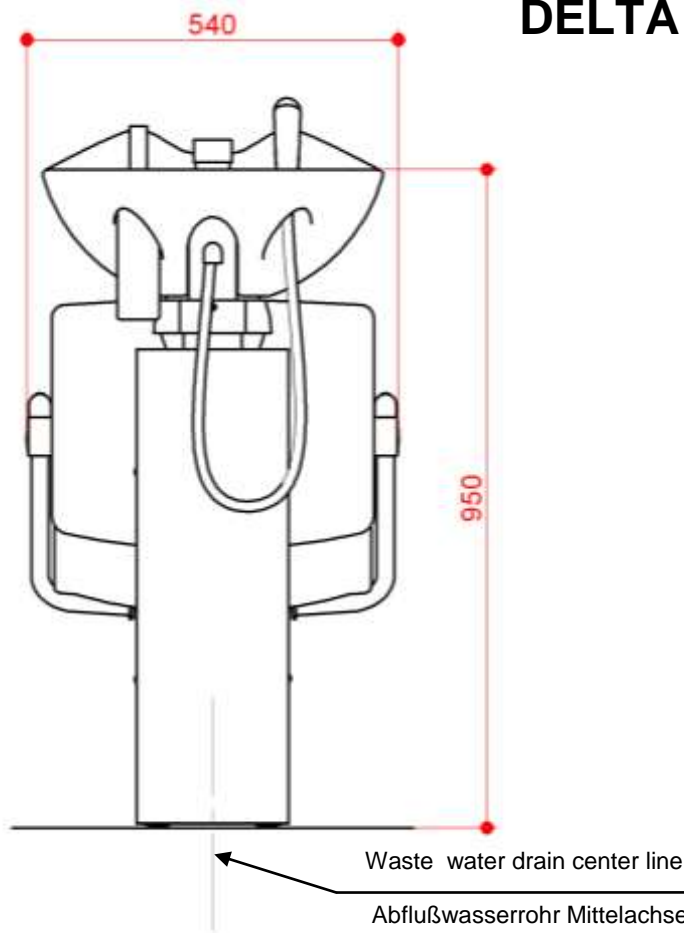
DE: Keine Elektroinstallation.



Die DELTA Rückwaschesselanlage ist nicht lieferbar mit elektrischen Bedienungsoptionen.

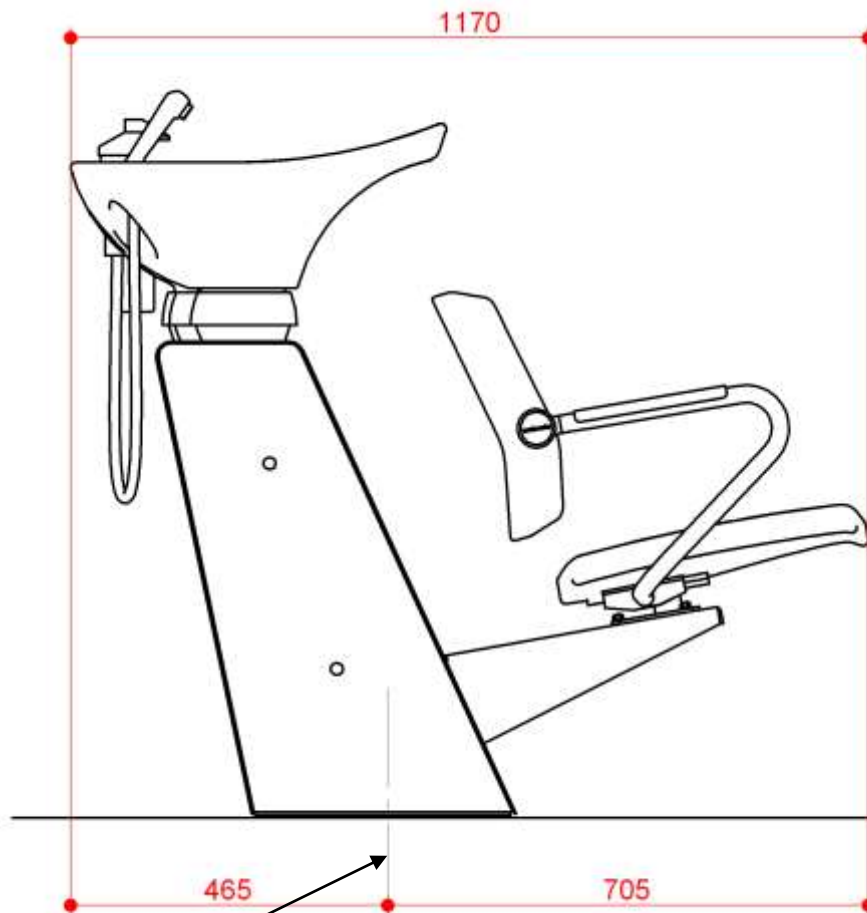
DELTA Wash

GB : Dimensions  
DE : Abmessungen



For sizes and position see floor connection plan

Maße und Lage siehe Grundrissplan



Waste water drain center line  
Abflußwasserrohr Mittelachse

(Dimensions in mm ; Angaben in mm)

**GB – NO OPTION : Connecting a run of backwash units**  
**DE – KEINE Option : Verbindung mehrerer Anlagen möglich**

**GB:** There is no ex works DELTA “side panel cut-out” option for water/waste duct side connections.



Therefore linkage units or cabinets to cover DELTA Wash side duct solutions are not available as well.

**DE:** Es gibt keine DELTA “Schachtausschnitt” Option zur Seitenanschluss von Leitungen/Rohren.



Verbindungsschachte oder Möbel zur Abschirmung von Seitenanschlüsse/Leitungen DELTA RW Anlagen sind deshalb auch nicht lieferbar.

This wash unit has to be connected to the house installation systems inside the building.

**A. Informative note for waste water drain lines**

For waste water soil drain lines inside buildings which operate under gravity, the harmonized European standards EN12506-1,-2, -3, -4 en -5 are applicable. The contents of these standards are implemented in subsequent national standards of all EU member states. See below.

EN12056-1:2000

Gravity drainage systems inside buildings - Part 1: General and performance requirements

*English summary : Applies to waste water drainage systems which operate under gravity. It is applicable for drainage systems inside dwellings, commercial, institutional and industrial buildings.*

EN12056-2:2000

Gravity drainage systems inside buildings - Part 2: Sanitary pipework, layout and calculation

*English summary : Applies to waste water drainage systems which operate under gravity. It is applicable for drainage systems inside dwellings, commercial, institutional and industrial buildings. Sets out principles which shall be followed for both layout and calculation.*

EN12056-5:2000

Gravity drainage systems inside buildings - Part 5: Installation and testing, instructions for operation, maintenance and use.

*English summary : Applies to waste water drainage systems which operate under gravity. It is applicable for drainage systems inside dwellings, commercial, institutional and industrial buildings.*

**B. Informative note for electrical connections to the house installation**

There are no electrical connections needed to this wash unit.