



ELIO

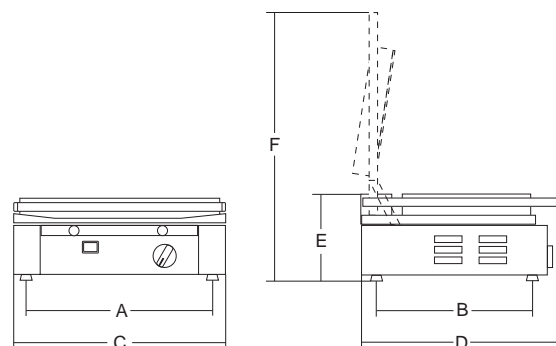
piastre sandwich grills

- Facile da maneggiare e da posizionare, grazie alle sue piccole dimensioni, offre in poco spazio una ottimale superficie di lavoro.
- Disponibile con piastre sia lisce che rigate
- Struttura in acciaio inox.
- Piastre in ghisa con trattamento di vetroceramicatura:
 - massima robustezza e durata
 - ottima conducibilità termica
 - estrema facilità di pulizia
- Piastre superiori con durezza regolabile ad esigenza dell'operatore.
- Piastra superiore autobilanciata.
- Resistenze corazzate aderenti alle piastre per una ottimale conducibilità termica.
- Termostato regolabile fino a 300 °C.
- Timer meccanico opzionale.

- *Thanks to its small size, it is easy to handle and to position, offering as well a large cooking surface.*
- *Ribbed and smooth surfaces available.*
- *Structure in stainless steel.*
- *Cast iron plates with ceramic coating treatment:*
 - *highest sturdiness and life time;*
 - *perfect thermal conductivity;*
 - *very easy to clean.*
- *Adjustable upper plates.*
- *Self balancing upper plate.*
- *Shock-proof coated heating elements, adherent to the plates for a perfect thermal conductivity.*
- *Adjustable thermostat up to 300° C.*
- *Mechanical timer available.*



ELIO RR



	watt	ph	mm	mm	mm	mm	mm	mm	mm	kg	mm	kg
ELIO	1.550	1ph	250x255	215	275	260	435	235	500	16	490x320x330	17



ELIO LR TIMER



Legenda modelli
Models key