



Meat Grinders
Items 44418, 44419, 44420
Instruction Manual



Revised - 07/12/2022



Toll Free: 1-800-465-0234
Fax: 905-607-0234
Email: service@omcan.com
www.omcan.com



Table of Contents

Item 44418 / Item 44419 / Item 44420

Section	Page
General Information -----	3 - 4
Safety and Warranty -----	4 - 5
Technical Specifications -----	6
Installation -----	6
Maintenance -----	6
Parts Breakdown -----	7 - 8
Notes -----	9 - 10
Warranty Registration -----	11



General Information

Omcan Manufacturing and Distributing Company Inc., Food Machinery of America, Inc. dba Omcan and Omcan Inc. are not responsible for any harm or injury caused due to any person's improper or negligent use of this equipment. The product shall only be operated by someone over the age of 18, of sound mind, and not under the influence of any drugs or alcohol, who has been trained in the correct operation of this machine, and is wearing authorized, proper safety clothing. Any modification to the machine voids any warranty, and may cause harm to individuals using the machine or in the vicinity of the machine while in operation.

CHECK PACKAGE UPON ARRIVAL

Upon receipt of an Omcan shipment please inspect for external damage. If no damage is evident on the external packaging, open carton to ensure all ordered items are within the box, and there is no concealed damage to the machine. If the package has suffered rough handling, bumps or damage (visible or concealed), please note it on the bill of lading before accepting the delivery and contact Omcan within 24 hours, so we may initiate a claim with the carrier. A detailed report on the extent of the damage caused to the machine must be filled out within three days, from the delivery date shown in the shipping documents. Omcan has no recourse for damaged products that were shipped collect or third party.

Before operating any equipment, always read and familiarize yourself with all operation and safety instructions.

Omcan would like to thank you for purchasing this machine. It's of the utmost importance to save these instructions for future reference. Also save the original box and packaging for shipping the equipment if servicing or returning of the machine is required.

Omcan Fabrication et distribution Compañie Limité et Food Machinery d'Amérique, dba Omcan et Omcan Inc. ne sont pas responsables de tout dommage ou blessure causé du fait que toute personne ait utilisé cet équipement de façon irrégulière. Le produit ne doit être exploité que par quelqu'un de plus de 18 ans, saine d'esprit, et pas sous l'influence d'une drogue ou d'alcool, qui a été formé pour utiliser cette machine correctement, et est vêtu de vêtements de sécurité approprié. Toute modification de la machine annule toute garantie, et peut causer un préjudice à des personnes utilisant la machine ou des personnes à proximité de la machine pendant son fonctionnement.

VÉRIFIEZ LE COLIS DÈS RÉCEPTION

Dès réception d'une expédition d'Omcan veuillez inspecter pour dommages externes. Si aucun dommage n'est visible sur l'emballage externe, ouvrez le carton afin de s'assurer que tous les éléments commandés sont dans la boîte, et il n'y a aucun dommage dissimulé à la machine. Si le colis n'a subi aucune mauvaises manipulations, de bosses ou de dommages (visible ou cachée), notez-le sur le bond de livraison avant d'accepter la livraison et contactez Omcan dans les 24 heures qui suivent, pour que nous puissions engager une réclamation auprès du transporteur. Un rapport détaillé sur l'étendue des dommages causés à la machine doit être rempli dans un délai de trois jours, à compter de la date de livraison indiquée dans les documents d'expédition. Omcan n'a aucun droit de recours pour les produits endommagés qui ont été expédiés ou cueilli par un tiers transporteur.

General Information

Avant d'utiliser n'importe quel équipement, toujours lire et vous familiariser avec toutes les opérations et les consignes de sécurité.

Omcan voudrais vous remercier d'avoir choisi cette machine. Il est primordial de conserver ces instructions pour une référence ultérieure. Également conservez la boîte originale et l'emballage pour l'expédition de l'équipement si l'entretien ou le retour de la machine est nécessaire.

Omcan Empresa De Fabricacion Y Distribucion Inc. Y Maquinaria De Alimentos De America, Inc. dba Omcan y Omcan Inc. no son responsables de ningun daño o perjuicio causado por cualquier persona inadecuada o el uso descuidado de este equipo. El producto solo podra ser operado por una persona mayor de 18 años, en su sano juicio y no bajo alguna influencia de droga o alcohol, y que este ha sido entrenado en el correcto funcionamiento de esta máquina, y ésta usando ropa apropiada y autorizada. Cualquier modificación a la máquina anula la garantía y puede causar daños a las personas usando la máquina mientras esta en el funcionamiento.

REVISE EL PAQUETE A SU LLEGADA

Tras la recepcion de un envio Omcan favor inspeccionar daños externos. Si no hay daños evidentes en el empaque exterior, Habra el carton para asegurarse que todos los articulos solicitados estén dentro de la caja y no encuentre daños ocultos en la máquina. Si el paquete ha sufrido un manejo de poco cuidado, golpes o daños (visible o oculto) por favor anote en la factura antes de aceptar la entrega y contacte Omcan dentro de las 24 horas, de modo que podamos iniciar una reclamación con la compañía. Un informe detallado sobre los daños causados a la máquina debe ser llenado en el plazo de tres días, desde la fecha de entrega que se muestra en los documentos de envío. Omcan no tiene ningun recurso por productos dañados que se enviaron a recoger por terceros.

Antes de utilizar cualquier equipo, siempre lea y familiarizarse con todas las instrucciones de funcionamiento y seguridad.

Omcan le gustaría darle las gracias por la compra de esta máquina. Es de la mayor importancia para salvar estas instrucciones para futuras consultas. Además, guarda la caja original y el embalaje para el envío del equipo si servicio técnico o devolución de la máquina que se requiere.

Safety and Warranty

WARNING

- Do not put your fingers into the mouth of the grinder. Use the appropriate tool to push the meat into the grinder.
- Do not attempt to grind large bones.
- Ensure the grinder is properly assembled before use.



Safety and Warranty

DISCLAIMER

PLEASE RUN THE UNIT WITH A LIGHT, DISPOSABLE LOAD TO REMOVE ANY METAL SHAVINGS FROM THE MACHINE BEFORE FIRST USE!

RESIDENTIAL USERS: Vendor assumes no liability for parts or labor coverage for component failure or other damages resulting from installation in non-commercial or residential applications. The right is reserved to deny shipment for residential usage; if this occurs, you will be notified as soon as possible.

1 YEAR PARTS AND LABOUR BENCH WARRANTY

Within the warranty period, contact Omcan Inc. at 1-800-465-0234 to schedule a drop off to either an Omcan authorized service depot in the area, or to an Omcan Service warehouse to repair the equipment.

Unauthorized maintenance will void the warranty. Warranty covers electrical and part failures, not improper use.

Please see <https://omcan.com/disclaimer> for complete info.

WARNING:

The packaging components are classified as normal solid urban waste and can therefore be disposed of without difficulty.

In any case, for suitable recycling, we suggest disposing of the products separately (differentiated waste) according to the current norms.

DO NOT DISCARD ANY PACKAGING MATERIALS IN THE ENVIRONMENT!

Technical Specifications

Item Number	44418	44419	44420
Working Capacity per Minute	2 - 3 lbs. / 0.9 - 1.4 kgs.	3 - 4 lbs. / 1.4 - 1.8 kgs.	5 - 6 lbs. / 2.3 - 2.7 kgs.
Throat Opening	3.9" x 4.3" / 98 x 108mm	4" x 5.1" / 102 x 130mm	5.2" x 6.2" / 132 x 158mm
Diameter of opening	2.7" / 70mm	3.2" / 82mm	3.9" / 100mm
Inside Diameter of the body	1.6" x 2" / 40 x 50mm	2.2" x 2" / 55 x 50mm	2.2" x 3" / 55 x 75mm
Machine Plate Size	2.7" / 69mm	3.2" / 82mm	3.9" / 100mm
Stuffing Tubes	1/2" - 13mm 3/4" - 19mm 7/8" - 22mm		
Dimensions	12.6" x 7.1" x 7.1" 320 x 180 x 180mm	12.6" x 5.2" x 7.3" 320 x 132 x 185mm	14.3" x 6.3" x 8.1" 362 x 160 x 205mm
Packaging Dimensions	9.6" x 5.1" x 6.1" 245 x 130 x 155mm	9.8" x 5.7" x 7.7" 250 x 145 x 195mm	12" x 7.3" x 8.5" 305 x 185 x 215mm
Weight	7.6 lbs. / 3.5 kgs.	11.5 lbs. / 5.2 kgs.	17.6 lbs. / 8 kgs.
Packaging Weight	8 lbs. / 3.7 kgs.	12.1 lbs. / 5.5 kgs.	18.3 lbs. / 8.3 kgs.

Installation

ASSEMBLY

1. Your new manual grinder comes partially assembled and ready for use. However, you need to complete a few steps to be ready to begin use.
2. Attach handle to grinder body by inserting wing screw through handle frame and into rear of grinder body. Turn wing nut until tight.
3. Meat auger slides into grinder body and seats into auger bushing.
4. Knife seats onto square shaft on front of meat auger.
5. Medium or fine grinder plates seat in front of knife onto same square shaft.
6. Hand wheel threads onto front of grinder body and is tightened down to secure unit.
7. The optional stuffing tubes attach to the grinder by removing hand wheel and threading chosen tube through the hand wheel and then re-tightening the hand wheel onto the grinder body.

Maintenance

CLEANING & SANITATION

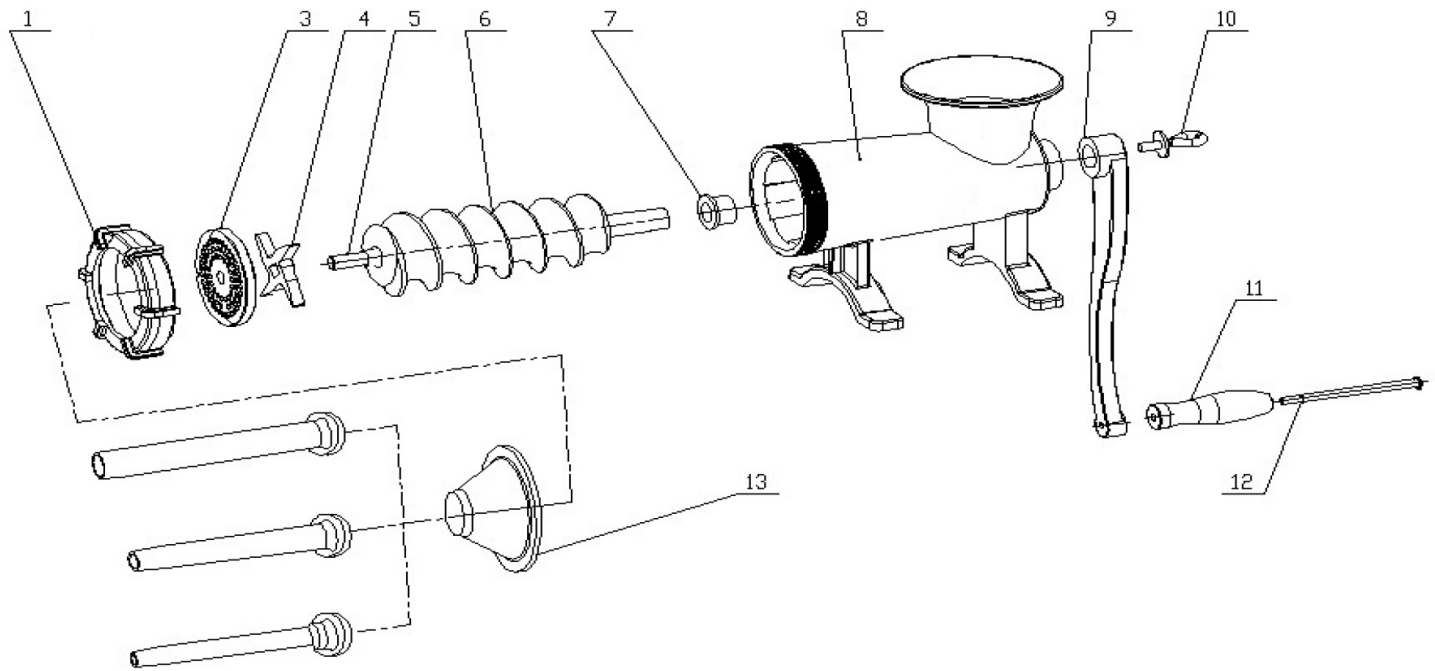
Cleaning and sanitization are critical to healthy use of the sausage stuffer. Promptly after each use, disassemble and wash all the components in a sanitizing agent. Rinse with hot water.

Parts Breakdown

Item 44418

Item 44419

Item 44420



Parts Breakdown

Item 44418

Item No.	Description	Position	Item No.	Description	Position	Item No.	Description	Position
AG859	Retaining Ring for 44418	1	AG865	Bushing for 44418	7	AG870	Handle Bolt for 44418	12
AG861	4.5mm Plate for 44418	3	AG866	Body / Head for 44418	8	AG871	Stuffing Tubes for 44418	13
AG862	Knife for 44418	4	AG867	Handle Arm for 44418	9	AC900	Complete Handle Set for 44418	
AG863	Auger Stud for 44418	5	AG868	Handle Screw for 44418	10			
AG864	Worm Gear / Auger for 44418	6	AG869	Handle Cover for 44418	11			

Item 44419

Item No.	Description	Position	Item No.	Description	Position	Item No.	Description	Position
AG873	Retaining Ring for 44419	1	AG879	Bushing for 44419	7	AG884	Handle Bolt for 44419	12
AG875	4.5mm Plate for 44419	3	AG880	Body / Head for 44419	8	AG885	Stuffing Tubes for 44419	13
AG876	Knife for 44419	4	AG881	Handle Arm for 44419	9	AG887	Complete Handle Set for 44419	
AG877	Auger Stud for 44419	5	AG882	Handle Screw for 44419	10			
AG878	Worm Gear / Auger for 44419	6	AG883	Handle Cover for 44419	11			

Item 44420

Item No.	Description	Position	Item No.	Description	Position	Item No.	Description	Position
AG888	Retaining Ring for 44420	1	AE663	Bushing for 44420	7	AG898	Handle Bolt for 44420	12
AG890	4.5mm Plate for 44420	3	AG894	Body / Head for 44420	8	AG899	Stuffing Tubes for 44420	13
AG891	Knife for 44420	4	AG895	Handle Arm for 44420	9	AG901	Complete Handle Set for 44420	
AG892	Auger Stud for 44420	5	AG896	Handle Screw for 44420	10			
AG893	Worm Gear / Auger for 44420	6	AG897	Handle Cover for 44420	11			



Warranty Registration

Thank you for purchasing an Omcan product. To register your warranty for this product, complete the information below, tear off the card at the perforation and then send to the address specified below. You can also register online by visiting:

Merci d'avoir acheté un produit Omcan. Pour enregistrer votre garantie pour ce produit, complétez les informations ci-dessous, détachez la carte au niveau de la perforation, puis l'envoyer à l'adresse spécifiée ci-dessous. Vous pouvez également vous inscrire en ligne en visitant:

Gracias por comprar un producto Omcan usted. Para registrar su garantía para este producto, complete la información a continuación, cortar la tarjeta en la perforación y luego enviarlo a la dirección indicada a continuación. También puede registrarse en línea en:

<https://omcan.com/warranty-registration/>

For mailing in Canada

Pour postale au Canada

Por correo en Canadá

OMCAN

PRODUCT WARRANTY REGISTRATION

3115 Pepper Mill Court,

Mississauga, Ontario

Canada, L5L 4X5

For mailing in the US

Pour diffusion aux États-Unis

Por correo en los EE.UU.

OMCAN

PRODUCT WARRANTY REGISTRATION

4450 Witmer Industrial Estates, Unit 4,

Niagara Falls, New York

USA, 14305

or email to: service@omcan.com



Purchaser's Information

Name: _____

Address: _____

City: _____ Province or State: _____ Postal or Zip: _____

Country: _____

Dealer from which Purchased: _____

Dealer City: _____ Dealer Province or State: _____

Invoice: _____

Model Name: _____ Model Number: _____

Machine Description: _____

Date of Purchase (MM/DD/YYYY): _____

Would you like to extend the warranty? Yes No

Company Name: _____

Telephone: _____

Email Address: _____

Type of Company:

Restaurant Bakery Deli

Butcher Supermarket Caterer

Institution (*specify*): _____

Other (*specify*): _____

Serial Number: _____

Date of Installation (MM/DD/YYYY): _____

Thank you for choosing Omcan | Merci d'avoir choisi Omcan | Gracias por elegir Omcan



Since 1951 Omcan has grown to become a leading distributor of equipment and supplies to the North American food service industry. Our success over these many years can be attributed to our commitment to strengthen and develop new and existing relationships with our valued customers and manufacturers. Today with partners in North America, Europe, Asia and South America, we continually work to improve and grow the company. We strive to offer customers exceptional value through our qualified local sales and service representatives who provide convenient access to over 6,500 globally sourced products.

Depuis 1951 Omcan a grandi pour devenir un des “leaders” de la distribution des équipements et matériel pour l’industrie des services alimentaires en Amérique du Nord. Notre succès au cours de ces nombreuses années peut être attribué à notre engagement à renforcer et à développer de nouvelles et existantes relations avec nos clients et les fabricants de valeur. Aujourd’hui avec des partenaires en Amérique du Nord, Europe, Asie et Amérique du Sud, nous travaillons continuellement à améliorer et développer l’entreprise. Nous nous efforçons d’offrir à nos clients une valeur exceptionnelle grâce à nos ventes locales qualifiées et des représentants de service qui offrent un accès facile à plus de 6500 produits provenant du monde entier.

Desde 1951 Omcan ha crecido hasta convertirse en un líder en la distribución de equipos y suministros de alimentos en América del Norte industria de servicios. Nuestro éxito en estos años se puede atribuir a nuestro compromiso de fortalecer y desarrollar nuevas relaciones existentes con nuestros valiosos clientes y fabricantes. Hoy con socios de América del Norte, Europa, Asia y América del Sur, que trabajan continuamente para mejorar y crecer la empresa. Nos esforzamos por ofrecer a nuestros clientes valor excepcional a través de nuestro local de ventas y representantes de los servicios que proporcionan un fácil acceso a más de 6,500 productos con origen a nivel mundial.

