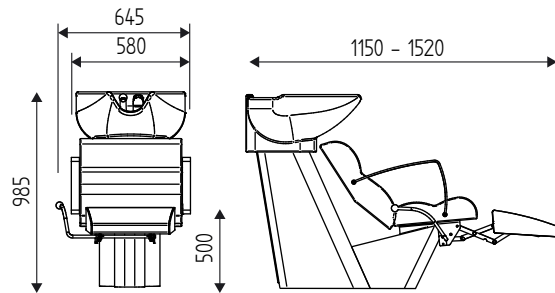
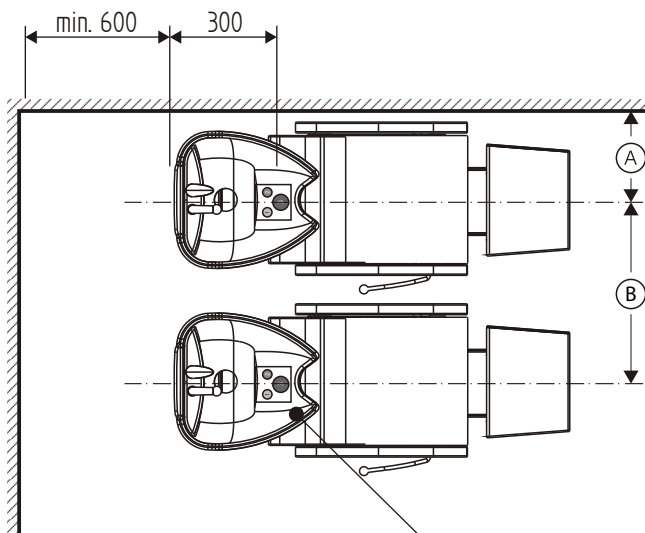




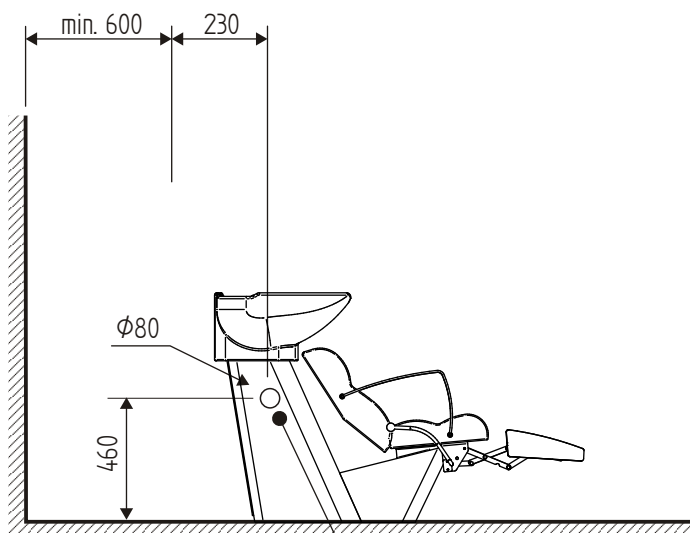
Libretto di manutenzione  
instructions for use and routine maintenance  
instructions pour l'utilisation et l'entretien ordinaire  
instrucciones de uso y mantenimiento ordinario



PIANO DI INSTALLAZIONE / INSTALLATION PLAN



predisposizione allacciamento idrico  
predisposition water supply



Predisposizione Ø80 mm scarico/ alimentazione a parete  
Predisposition Ø80 mm drain/ main power in wall

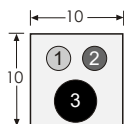
Installazione con carter 30 cm  
(solo per installazione a parete)  
Installation with intermediate cover 30 cm  
(only for wall installation)

Installazione con carter 44 cm  
Installation with intermediate cover 44 cm

Installazione senza mobile intermedio  
Installation with intermediate cabinets

Installazione con carter 30 cm		Installazione con carter 44 cm		Installazione senza mobile intermedio	
A	B	A	B	A	B
450	690	590	830	300	690

Disposizione impianto idrico ed elettrico / Disposition water supply and electrical equipment



1 = Calda/Warm 3/8"      3 = Scarico/Drain ø 40 mm  
2 = Fredda/Cold 3/8"



ATTENZIONE !

Tutte le dimensioni sono espresse in mm. Il lavaggio deve essere fissato a terra con tasselli del diametro minimo di 8mm, come da disposizione della normativa di sicurezza internazionale. E' necessario prevedere un facile accesso alla alimentazione per provvedere a un eventuale distacco in caso di necessità. Il produttore declina ogni responsabilità per eventuali danni ad oggetti e/o persone causati da un'errata installazione idraulica ed elettrica.

WARNING !

All the dimensions are in mm. The wash unit should be fixed to the floor (minimum diameter of 8mm dowels), as specified by modern international safety regulations. It is necessary to provide easy access to the power supply to provide for a possible detachment in case of need. The producer will not accept any responsibility for eventual damage to objects and/or people caused by incorrect installation of the plumbing and electric system.