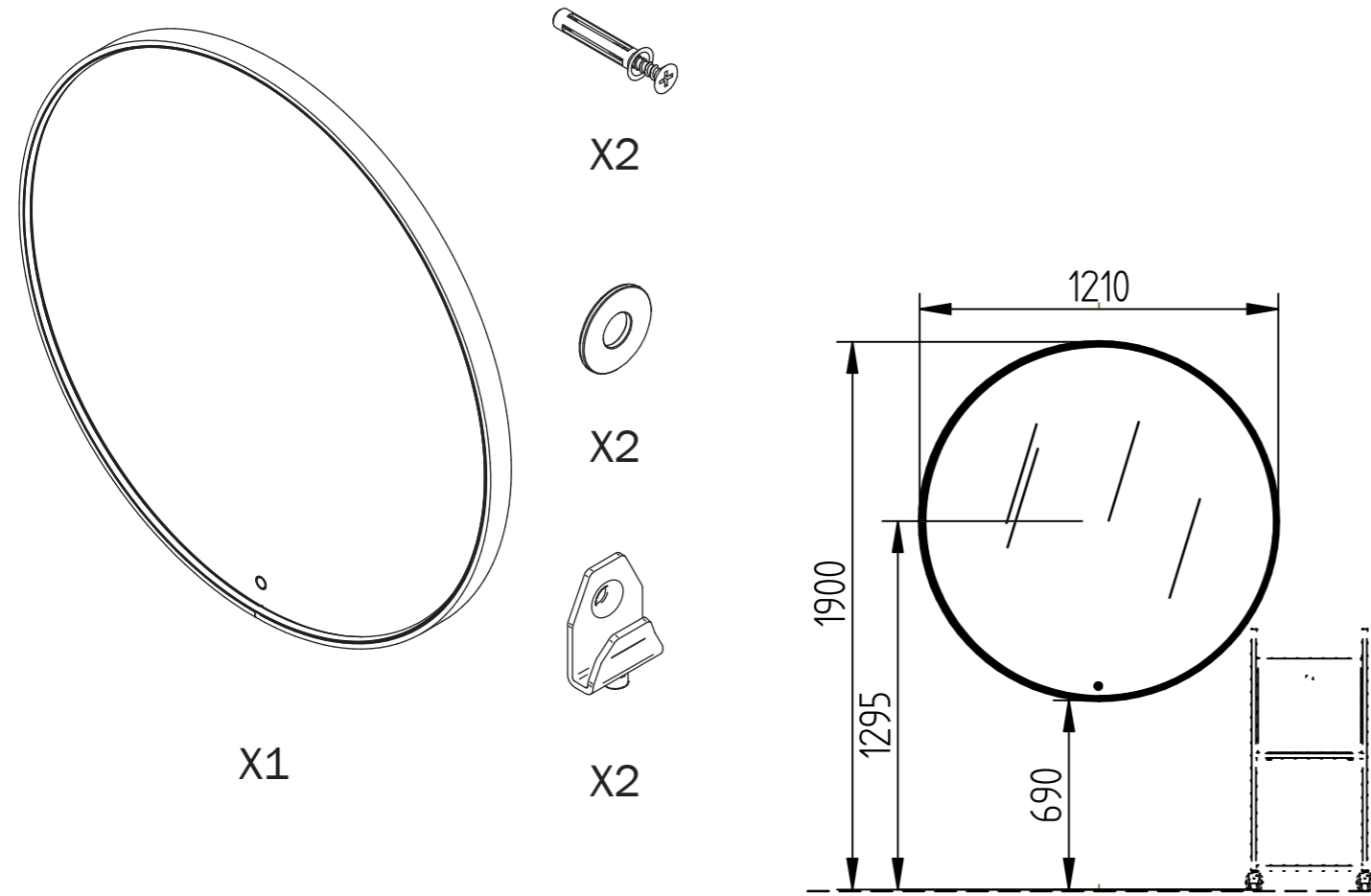
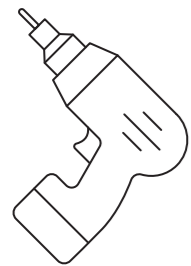


COMPONENTI/ COMPONENTS/ COMPOSANT

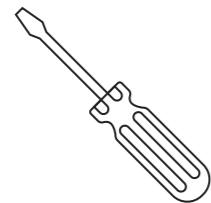
Diametro specchiera : **1210** mm  
Mirror diameter: **1210** mm  
Diamètre du miroir: **1210** mm



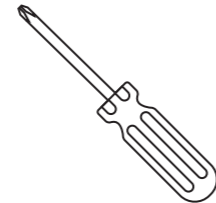
UTENSILI/ TOOLS/ OUTLIS



TRAPANO  
DRILL  
PERCEUSE

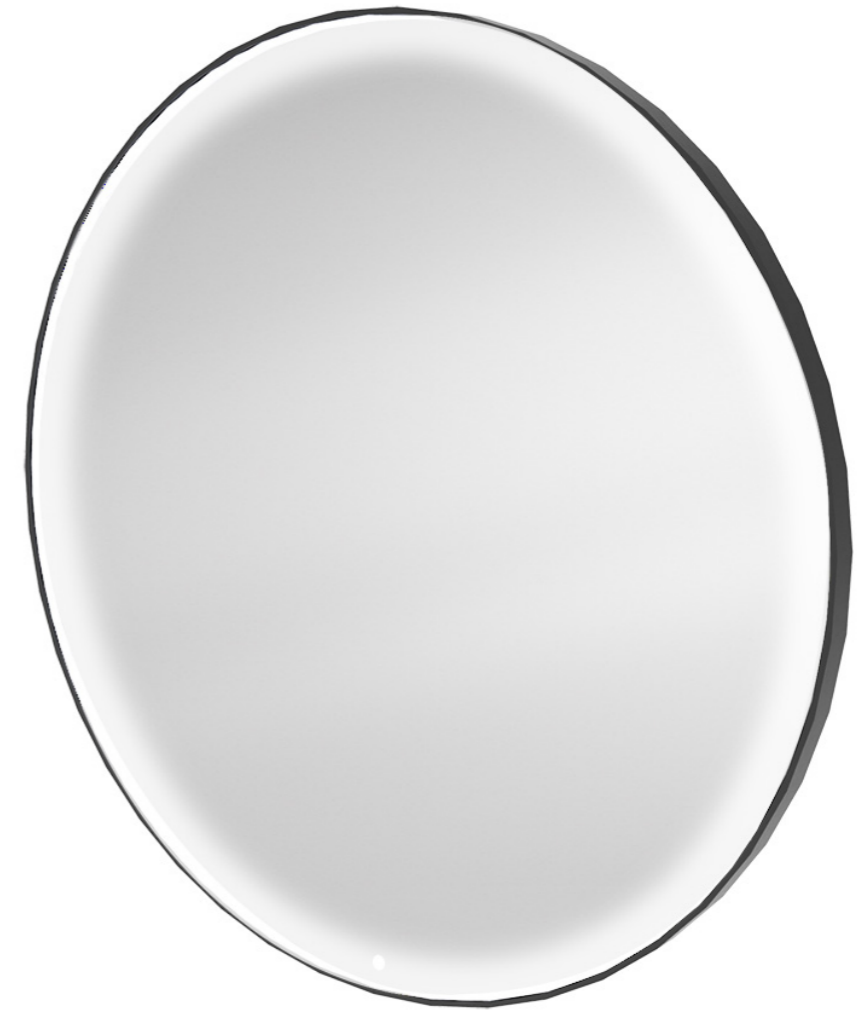


CACCIAVITE A TAGLIO  
SLOTTED SCREWDRIVER  
TOURNEVIS À FENTE



CACCIAVITE A CROCE  
CROSSHEAD SCREWDRIVER  
TOURNEVIS CRUCIFORME

# BIG SELFIE

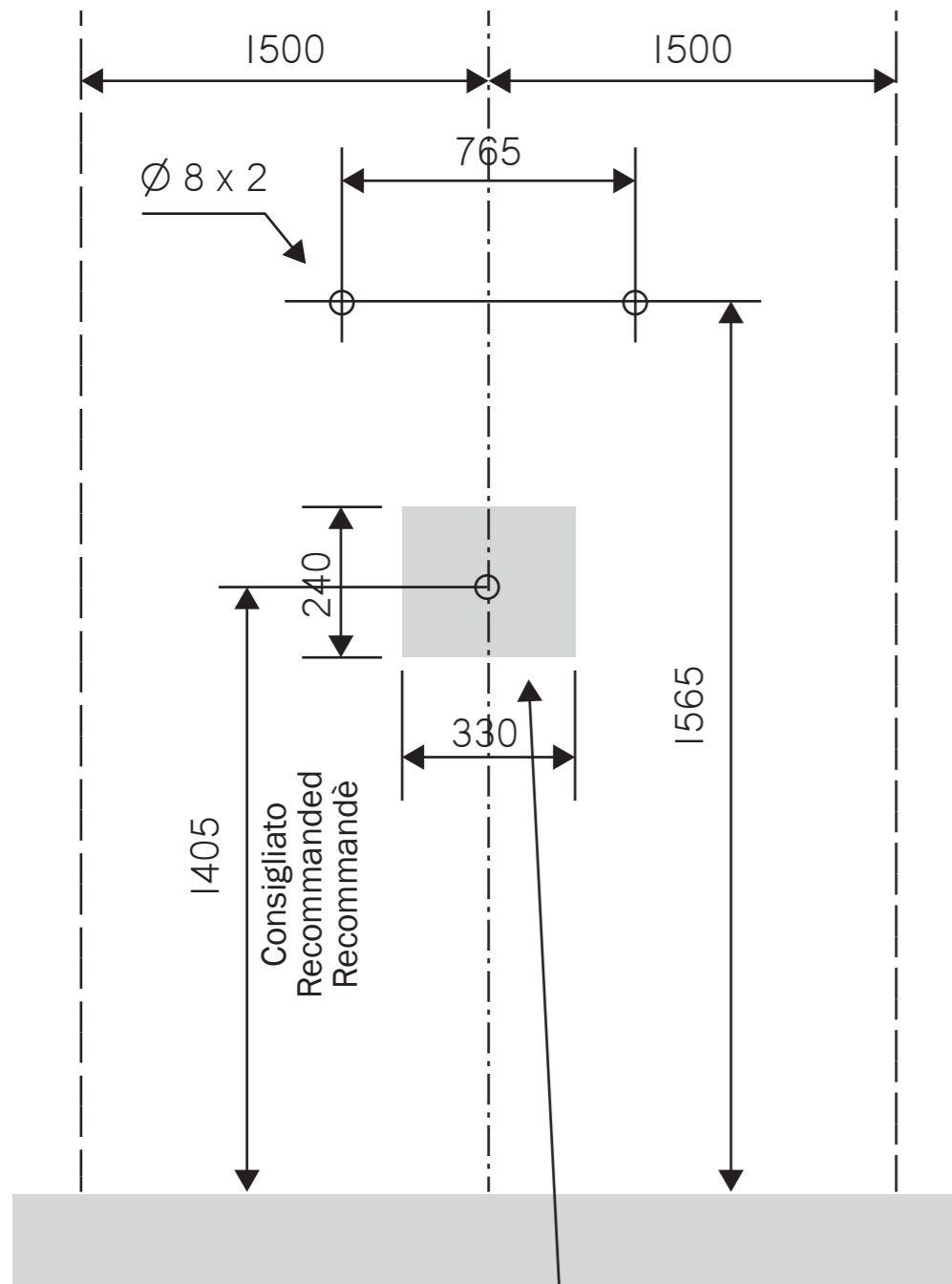


**PIETRANERA**  
Via Masaccio, 2  
Zona Industriale Mancasale  
42124 Reggio nell'Emilia - ITALIA  
Tel: +39 0522 237011  
Fax: +39 0522 514669

# K645

**A**

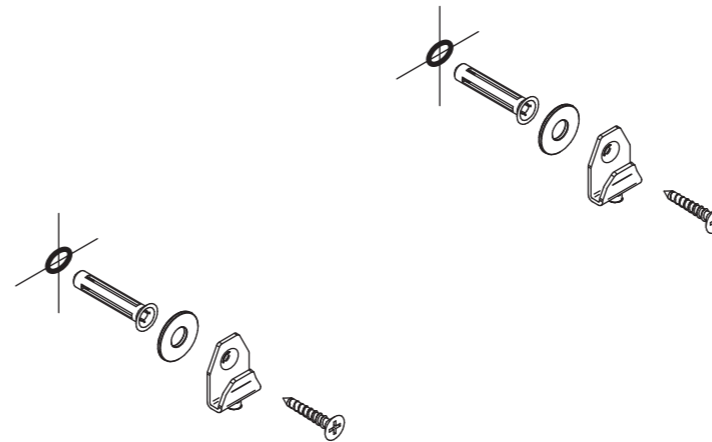
Interasse minimo consigliato  
 Minimum recommended wheelbase  
 Entraxe minimum recommandé



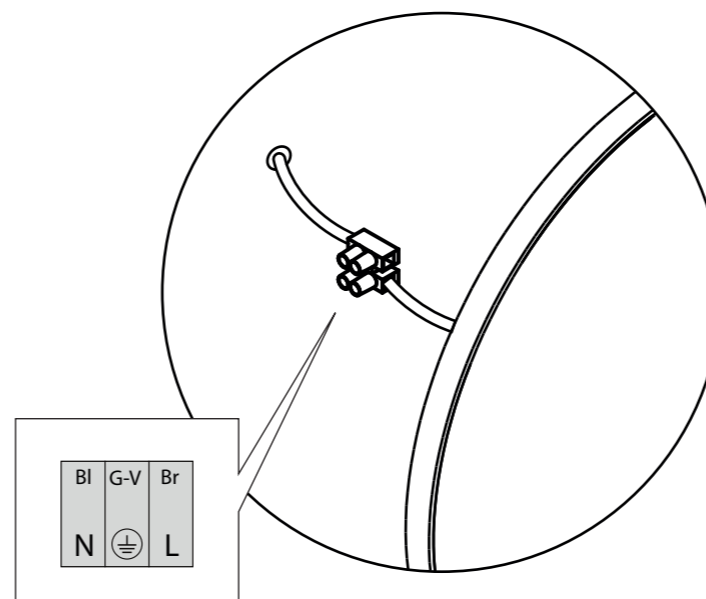
Area disponibile per predisposizione uscita impianto elettrico.  
 Vaivable area for electrical system.  
 Zone disponible pour la preparation de la sortie du systeme electrique.

**B**

Fissare le staffe a muro per appndere la specchiera avendo cura di verificane l'allineamento orizzontale con una livella a bolla.  
 Fix the wall brackets to hang the mirror, taking care to check the horizontal alignment with a bubble level.  
 Fixer les supports muraux pour accrocher le miroir, en prenant soin de vérifier l'alignement horizontal à l'aide d'un niveau à bulle.

**C**

Effettuare il cablaggio elettrico dell'alimentatore alla linea principale utilizzando il morsetto in dotazione.  
 Make the electrical wiring of the power supply unit to the main line using the clamp provided.  
 Effectuer le câblage électrique du bloc d'alimentation à la ligne principale utilisation de la pince fournie.

**D**

Agganciare la specchiera alle staffe fissate al muro, raccogliendo il cavo in eccesso nel vano retro specchio.  
**Assicurarsi che la specchiera sia ben ancorata.**  
 Hang the mirror on the brackets fixed to the wall, collecting the excess cable in the compartment behind the mirror.  
**Ensure that the mirror is well secured.**  
 Accrochez le miroir aux supports fixés au mur, en récupérant l'excédent de câble dans le compartiment situé derrière le miroir.  
**S'assurer que le miroir est bien fixé.**

