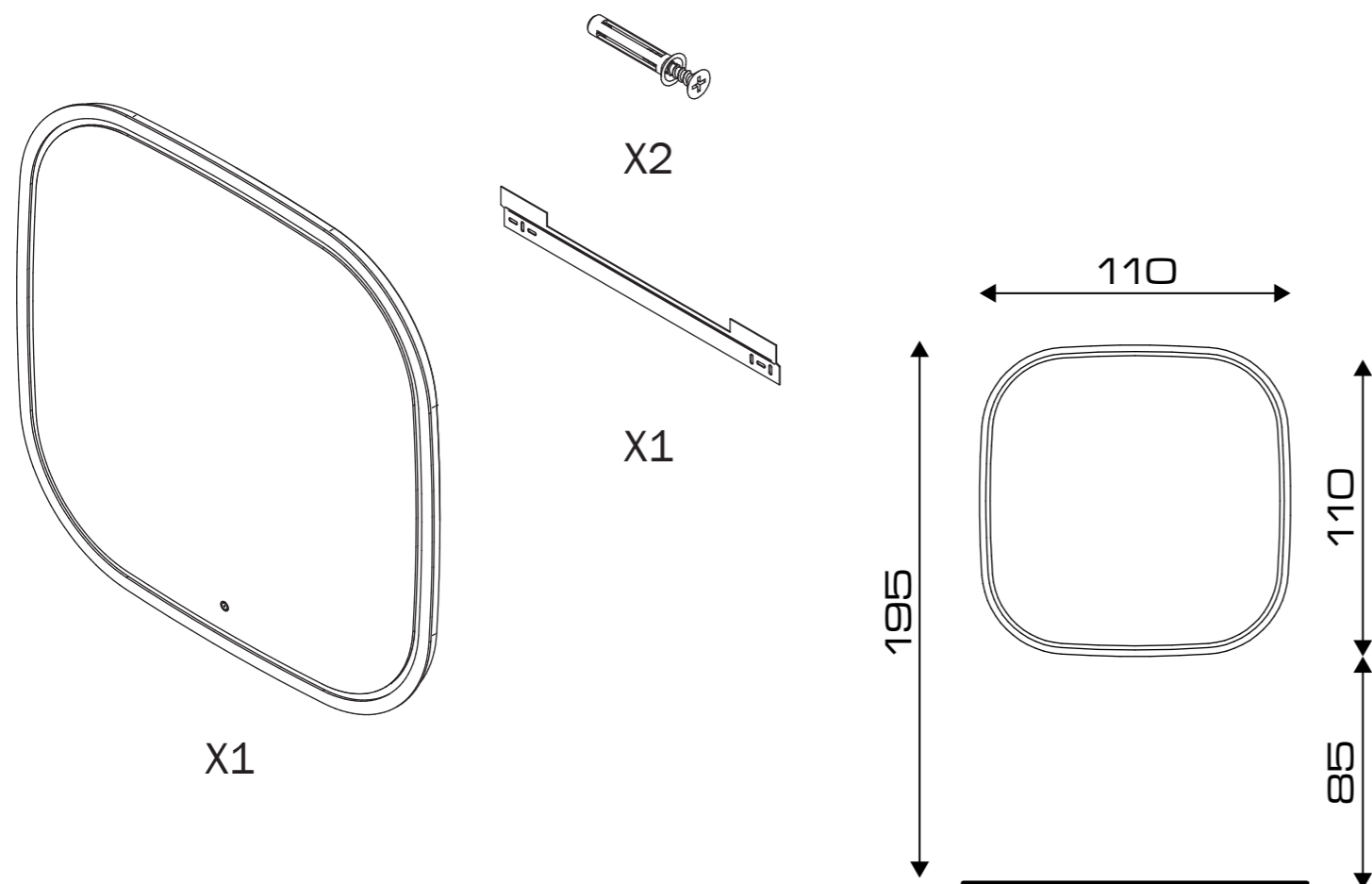
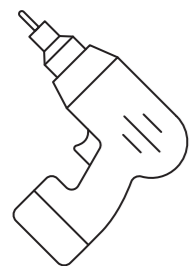


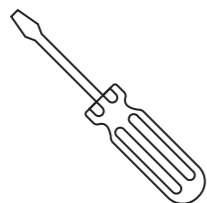
COMPONENTI/ COMPONENTS/ COMPOSANT



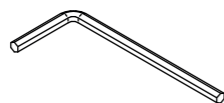
UTENSILI/ TOOLS/ OUTLIS



TRAPANO  
DRILL  
PERCEUSE



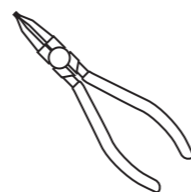
AVVITATORE  
SCREWDRIVER-  
TOURNEEVIS



CHIAVE BRUGOLA  
HEX KEYS  
CLES ALLEN



CHIAVE INGLESE  
WRENCH  
CLE'



PINZA SEEGER  
PLIERS SEEGER  
PINCES SEEGER

# VENUS

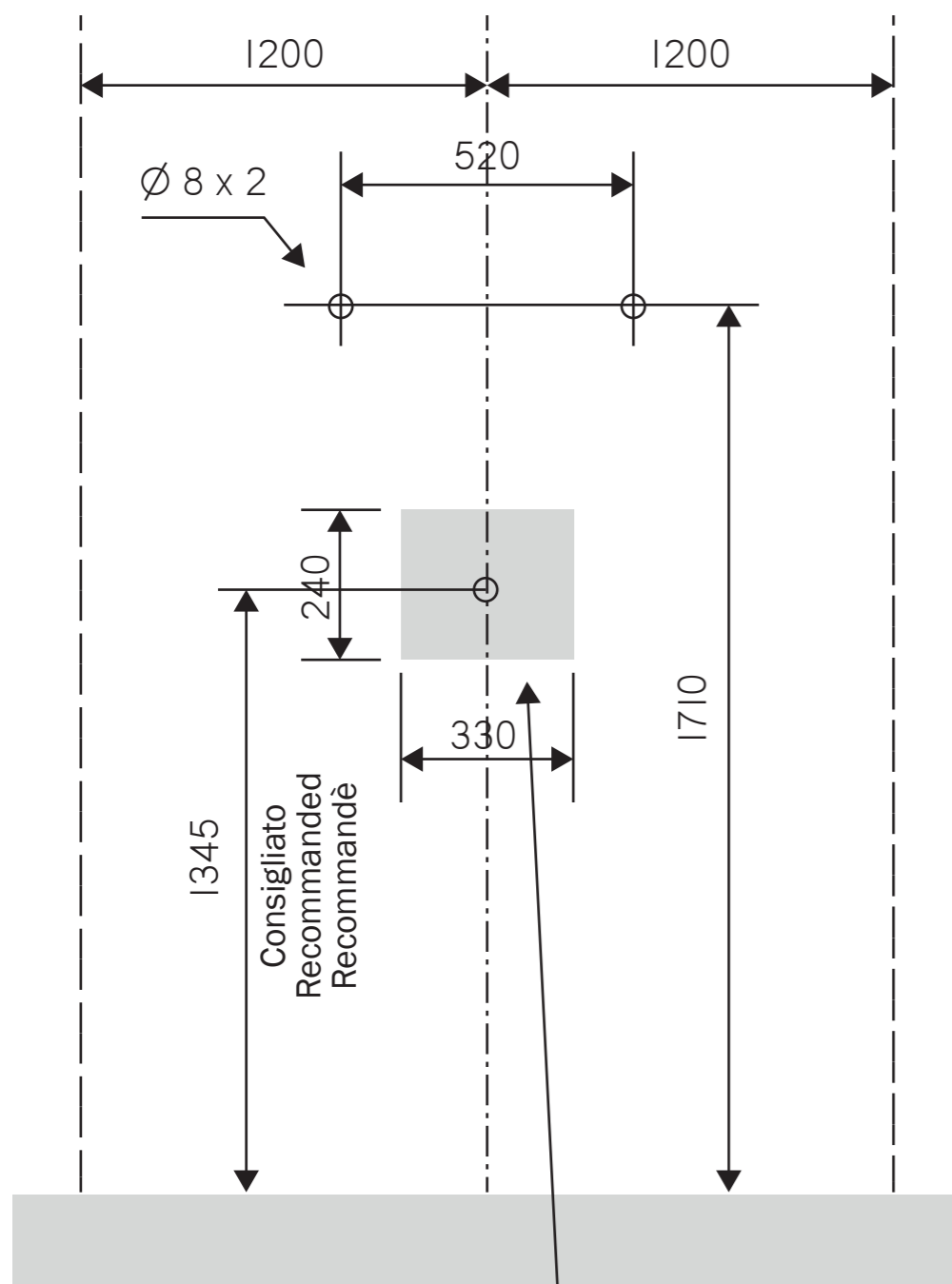


## K600

**PIETRANERA**  
Via Masaccio, 2  
Zona Industriale Mancasale  
42124 Reggio nell'Emilia - ITALIA  
Tel: +39 0522 237011  
Fax: +39 0522 514669

**A**

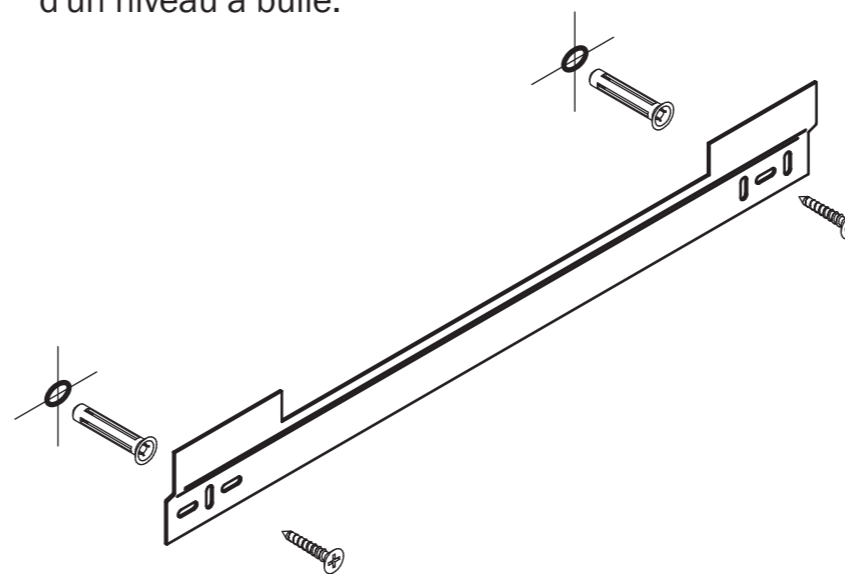
Interasse minimo consigliato  
 Minimum recommended wheelbase  
 Entraxe minimum recommandè



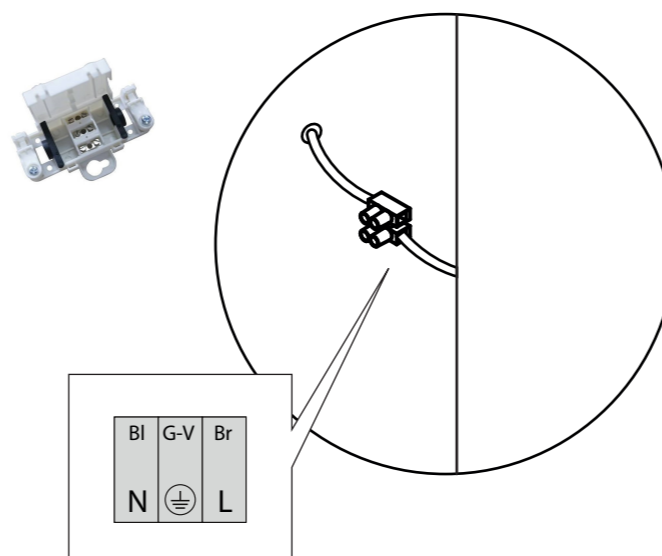
Area disponibile per predisposizione uscita impianto elettrico.  
 Vaibile area for electrical system.  
 Zone disponibe pour la preparation de la sortie du systeme electrique.

**B**

Fissare la staffa a muro per appndere la specchiera avendo cura di verificane l'allineamento orizzontale con una livella a bolla.  
 Fix the wall bracket to hang the mirror, taking care to check the horizontal alignment with a bubble level.  
 Fixer le support muraux pour accrocher le miroir, en prenant soin de vérifier l'alignement horizontal à l'aide d'un niveau à bulle.

**C**

Effettuare il cablaggio elettrico dell'alimentatore alla linea principale utilizzando esclusivamente un morsetto IP44 (marca Korner mod. 603 o similare) - C1.  
 Make the electrical wiring of the power supply unit to the main line using only an IP44 clamp ( Signed Korner mod. 603 or similar ) - C1.  
 Effectuer le câblage électrique du bloc d'alimentation à la ligne principale utilisant uniquement una pience IP44 8 (marque Korner mod. 603 ou similare) - C1.

**D**

Agganciare la specchiera alla staffa fissate al muro, raccogliendo il cavo in eccesso nel vano retro specchio.  
**Assicurarsi che la specchiera sia ben ancorata.**  
 Hang the mirror on the bracket fixed to the wall, collecting the excess cable in the compartment behind the mirror.  
**Ensure that the mirror is well secured.**  
 Accrochez le miroir aux support fixés au mur, en récupérant l'excédent de câble dans le compartiment situé derrière le miroir.  
**S'assurer que le miroir est bien fixé.**

