



COULEE

outdoor

Coulee Colorado
User Manual and Instructions
Manuel d'Utilisation
Instrucciones de Manual de Uso

COULEE
outdoor

hello@couleeoutdoor.com

1.855.926.8533

COULEEOUTDOOR.COM

READ & KEEP THIS MANUAL. DO NOT DISCARD.
LIRE ET GARDER CE MANUEL. CONSERVER.
LEA & GARDE ESTE MANUAL. NO LO DESCARTE.



WELCOME TO THE COULEE CREW

Coulee Outdoor was founded and inspired by the land of the Coulees from Southwestern Canada and Northwestern regions in the United States. Coulees are typically found near rivers and Mountains forming through water corrosion which create beautiful scenery and outdoor activities such as trails, mountain biking and fishing.

Our purpose is to create sustainable products that support connecting with the earth and each other. Coulee Outdoor will always challenge ourselves to bring innovative products to market while respecting and protecting the planet. We work with durable, sustainable, top-quality materials so that our products can be enjoyed for years.

⚠ WARNING: PLEASE READ THE ENTIRE MANUAL BEFORE INSTALLATION AND USE. FAILURE TO FOLLOW THESE INSTRUCTIONS COULD RESULT IN PROPERTY DAMAGE, BODILY INJURY OR EVEN DEATH. CONTACT AND ADHERE BY LOCAL FIRE OFFICIALS ABOUT RULES AND REGULATIONS BEFORE USE.

Fill in below information and keep manual for future reference:

MODEL NUMBER: _____

DATE OF PURCHASE: _____

PLACE OF PURCHASE: _____

If your fire pit arrived damaged or is missing parts, do not return to store.

Please contact us at hello@couleeoutdoor.com or 1-855-9COULEE (1-855-926-8533).

If your fire pit has arrived damaged, you may be asked to provide pictures.



TABLE OF CONTENTS

First Steps

Getting to know your new Coulee fire pit and steps before starting up.

- Page 3 - Parts List
- Page 4 - Safety & Warning
- Page 5 & 6 - Setting Up: Assembly & First Steps

Maintenance and Instructions

Understanding and caring for your Coulee fire pit.

- Page 7 - Caring for & What to Expect

Customer Support

We are here to help and answer questions if you have any.

- Page 8 - Warranty
- Page 9 - Contact Us

⚠ WARNING: THE COMBUSTION-PRODUCTS EMITTED WHEN THIS PRODUCT IS BURNING CAN EXPOSE YOU TO CHEMICALS INCLUDING CARBON MONOXIDE WHICH IS KNOWN BY THE STATE OF CALIFORNIA TO CAUSE BIRTH DEFECTS OR OTHER REPRODUCTIVE HARM. FOR MORE INFORMATION, GO TO: WWW.P65WARNINGS.CA.GOV

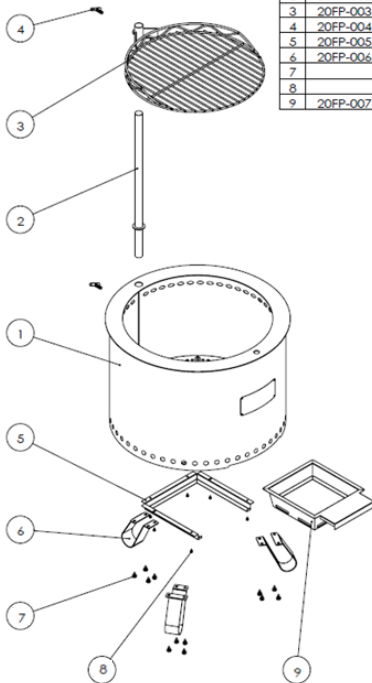
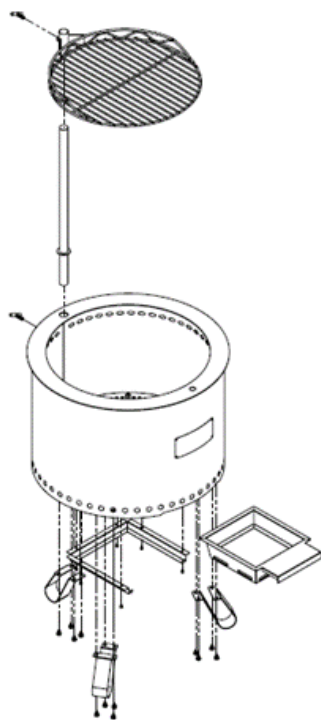


PARTS LIST

All parts are located in the shipping carton, do not throw away or recycle packaging until all parts are located.

Tools Required: Screw Driver or Drill

Also Included: Fabric Cover and Fire Poker



ID	PARTS NUMBER	DESCRIPTION	QTY
1	20FP-001	MAIN BODY	1
2	20FP-002	ATTACHMENT POST	1
3	20FP-003	GRILL ASSEMBLY	1
4	20FP-004	LOCKING HANDLE	2
5	20FP-005	ASH CATCH HSG	1
6	20FP-006	LEG	3
7		6MM SCREW	12
8		4MM SCREW	6
9	20FP-007	ASH CATCH	1

If you your fire pit arrived damaged or missing parts do not return to store.

Please contact us at hello@couleeoutdoor.com or 1-855-9COULEE (1-855-926-8533).

If your fire pit has arrived damaged, you may be asked to provide pictures.



SAFETY & WARNINGS

⚠ WARNING: – FOR OUTDOOR USE ONLY. DO NOT USE IN A BUILDING, GARAGE, CAMPER, TENT OR ANY ENCLOSED AREA AS IT CAN CREATE TOXIC CARBON MONOXIDE.

Prior to lighting your fire, be sure to review and adhere to all local fire rules and regulations.

For you, your family and friend's protection please read and adhere to the following. Intended for adult use only.

Location & Outdoor Conditions

- Ensure you are using your Coulee fire pit on a level, non-combustible surface. Do not use on wooden or composite decks. Always follow local fire rules and regulations.
- Do not use in windy conditions.
- Do not move your Coulee fire pit until all ashes and coals are completely extinguished and all surfaces are completely cool.
- Do not use on a boat or other recreational vehicles.
- Keep away from any flammables or combustible materials.

Fuel Types

- Only burn wood that is intended for firewood.
- Only burn hardwood or premium heating pellets.
- Do not use gasoline, kerosene, lighter fluid, diesel fuel, alcohol or any other flammable liquids to light or relight.

Precautions

- Do not leave your fire pit unattended while in use.
- Caution all attendees to not touch the fire pit while in use. Monitor children and pets closely to ensure they avoid the hazardous heat temperatures to avoid burning, or ignition of clothing.
- When using your Coulee Fire Pit use the same precautions you would with any open flame.
- Adhere by all local fire rules and regulations.
- Use caution when moving and only move when the fire pit is completely cooled off. Never move when in use or hot.
- Wait until fire is extinguished before leaving.
- Do not modify the fire pit.
- Do not wear flammable clothing.
- Do not touch until completely cool.



ASSEMBLY & FIRST STEPS

1. Assemble legs and ash catch to fire pit barrel.
2. Prior to lighting your fire, be sure to review and adhere to all local fire rules and regulations.
3. Place the fire pit on a non-combustible level ground at least 10 feet from any combustible area or as outlined by local fire regulations.

When using firewood (Method 1: Pyramid)

1. Gather kindling and fire starter materials as needed.
2. Start with small, dry pieces of firewood to help allow enough oxygen. Place wood in a pyramid shape within the burn chamber, ensuring the top of the fire wood does not go above the top airflow holes.
3. Safely ignite the fire starter materials.
4. Slowly add larger pieces of wood. Do not overfill.
5. Optimal burn can take 10-15 minutes once the fire is lit.

Tip: Dry hardwoods spark less and burn cleaner. Once fire is at optimal burn, try adding 1-2 scoops of premium heating pellets to boost your fire.

When using firewood (Method 2: Log Cabin)

1. Place two medium sized logs at the base of the burn chamber evenly distributed.
2. Place two additional medium sized logs on top of the first two peices of firewood creating a log cabin.
3. Add kindling throughout the burn chamber.
4. Safely ignite your fire starter materials in 2-3 different areas.
5. Optimal burn can take 10-15 minutes once the fire is lit.

Tip: Do not overfill.

When combining wood pellets and firewood

1. Add hardwood or premium heating pellets to the fill line within the burn chamber.
2. Use Method 1 or 2 above on top of the wood pellets.
3. Safely light fire starter and materials as you would when only using firewood.
4. Optimal burn can take 10-15 minutes once the fire is lit.

Tip: Use a fire starter that burns for 5-10 minutes. This method allows the secondary burn to last longer without having to stoke the fire.



ASSEMBLY & FIRST STEPS CONT.

When using pellets

1. Use Hardwood or premium heating pellets.
2. Fill your Coulee Fire Pit to the fill line within the burn chamber.
3. Level the pellets with your hand double checking you have not over filled.
4. Take your fire starter and evenly distribute over the pellets. Light the fire starter in several different areas to ensure the top layer of pellets lights evenly and completely.
5. Use a fire poker as needed to gently move lit pellets to unlit areas.
6. Optimal burn can take 10-15 minutes once the fire is lite.

Tip: Add traditional firewood to extend your fire.

****DO NOT add more pellets to your fire once lit. Due to the design, this can suffocate the fire and create excessive amounts of smoke. If you want to extend your fire after using pellets add traditional firewood, small cut firewood or kindling to extend your fire****

****Clean removable ash tray every 2-3 burns for the cleanest and most efficient burn. Not cleaning your fire pit out before each burn can result in excessive smoke****



CARING FOR & WHAT TO EXPECT

Warning: Do not clean when in use. Only attempt cleaning when fire pit is completely cool and not in use.

- The Coulee Colorado is made from high quality 304 Stainless Steel. The heat from the fire will create a charming patina finish as the steel is heated.
- A clean fire pit is required for an optimal experience. Your Coulee Fire Pit is designed to allow oxygen flow. Excess ash may affect optimal performance and cause excessive smoke.
- Clean out removable ash tray every 2-3 burns.
- When using pellets make sure the burn grate is free of any excess debris.
- Cover your Coulee fire pit when cool and not in use and store inside when not using for extended periods of time if possible.

TIPS & TRICKS FOR OPTIMAL BURN

- Hardwood firewood sparks less and burns cleaner than softwood firewood.
- Softwoods spark more than hardwoods and can create more smoke.
- Wood pellets offer a spark free experience that lasts approximately 45 minutes with no stoking required.
- Only burn wood that is intended to be firewood. Never burn unseasoned/green wood.
- Do not try to burn wet wood, only burn dry firewood.
- Ensure all firewood sits below the top airflow holes. Filling firewood above the vent holes on the top of the barrel can cause smoke.
- Clean out removable ash tray every 2-3 burns.
- Optimal performance typically takes 10-15 minutes or once the dual walls get hot enough.
- When using pellets make sure the burn grate is free of any excess debris.
- Combining premium heating pellets and firewood helps keep the secondary burn last longer without adding more fuel.
- Simply let your fire go out on its own. Pouring water on hot stainless steel can cause it to warp.



5 YEAR LIMITED WARRANTY

5 Years limited warranty on any manufacturer or structural defects. Cover your fire pit when not in-use and completely cooled off to extend the life of the materials.

- Coulee Outdoor Corp. will only provide warranty to the original purchaser. Proof of purchase is required.
- Warranty ensures your Coulee fire pit is free from workmanship and material defects. In the case of a defect from workmanship or material defects Coulee Outdoor Corp. will work with the original purchaser to replace or repair their fire pit free of charge.
- If a warranty claim is approved on a model which has been discontinued, the owner will receive a product of the same or greater value.
- Modifying your Coulee fire pit will VOID its warranty.
- Coulee Outdoor Corp. will not offer warranty of rust, paint or finishes. Stainless Steel that gets as hot as your fire pit will develop a natural iron oxide patina.
- Each warranty claim will be considered on a case-by-case basis and Coulee Outdoor Corp. will award warranty at their judgment. Warranty claims must include photos provided by the original owner.
- This warranty does not include or cover misuse, accident, modifications, negligence, tampering or improper/lack of maintenance.

COULEE OUTDOOR CORP. IS NOT HELD LIABLE FOR ANY INJURY OR DEATH CAUSED BY THE MISUSE OF OUR FIRE PITS AND STOVES.



CONTACT US

Please contact us if your fire pit has arrived damaged or has missing parts. Do not return to store.

We strive to provide the best service possible. Please contact us at the below with any questions ~ we are here to help.

Phone number: 1-855-9COULEE (1-855-926-8533)

Email: hello@couleeoutdoor.com

Before you call or email, please have your model number, proof of purchase and pictures for efficiency.

Coulee Outdoor Corp.
1-855-926-8533
hello@couleeoutdoor.com
www.couleeoutdoor.com
Made In China



BIENVENU À L'ÉQUIPE COULEE

Coulee Outdoor a été fondée et inspirée par le terrain des ravines du Sud-ouest de Canada et les régions du Nord-ouest des États-Unis. Les ravines ou « coulees » se trouvent typiquement près des fleuves et des montagnes et se forment à travers la corrosion de l'eau en créant un beau paysage et permettent de pratiquer des activités de plein air telles que les randonnées, la bicyclette de montagne et la pêche.

Notre but est de créer des produits durables qui soutiennent la connexion avec la terre et parmi eux. Coulee Outdoor introduira toujours au marché des produits innovants tout en respectant et protégeant la planète. Nous travaillons avec du matériel durable, viable, de première qualité pour que nos produits puissent être profités pendant des années.

△ AVERTISSEMENT : VEUILLEZ LIRE TOUT LE MANUEL AVANT D'INSTALLER ET D'UTILISER POUR ÉVITER DES DOMMAGES DE PROPRIÉTÉ, DES LÉSIONS CORPORELLES OU MÊME LA MORT. AVANT L'UTILISATION, VEUILLEZ CONTACTER ET SUIVRE LES RÉGLES ET RÉGULATIONS ÉTABLIES PAR LES AUTORITÉS LOCALES CONTRE LES INCENDIES.

Remplissez l'information ci-dessous et gardez le manuel pour référence.

NUMÉRO DE MODÈLE : _____

DATE D'ACHAT : _____

PLACE D'ACHAT : _____

Si votre foyer arrive endommagé ou manque des pièces, ne le retournez pas au magasin.

Veillez nous contacter à hello@couleeoutdoor.com ou nous appeler à 1-855-9COULEE (1-855-926-8533). Si votre foyer arrive endommagé, nous pouvons vous demander des photos.



TABLE DE MATIÈRES

Premières Étapes

Apprenez à connaître votre nouveau foyer Coulee et les pas avant de commencer.

- Page 3 – Liste de pièces
- Page 4 – Sécurité & Avertissement
- Page 5 & 6 – Mise en Place : Montage & Premières Étapes

Entretien et Instructions

Compréhension et soin de votre foyer Coulee.

- Page 7 – Soins & Attentes

Service à la Clientèle

Nous sommes ici pour aider et pour répondre à vos questions.

- Page 8 – Garantie
- Page 9 – Contactez-nous

⚠ AVERTISSEMENT : LES PRODUITS DE COMBUSTION ÉMIS LORSQUE CE PRODUIT EST EN FONCTION PEUVENT VOUS EXPOSER À DES SUBSTANCES CHIMIQUES INCLUANT LE MONOXYDE DE CARBONE QUI, SELON L'ÉTAT DE CALIFORNIE, CAUSENT DES ANOMALIES CONGÉNITALES OU D'AUTRES DOMMAGES REPRODUCTIFS. POUR PLUS D'INFORMATION, VISITEZ :

WWW.P65WARNINGS.CA.GOV

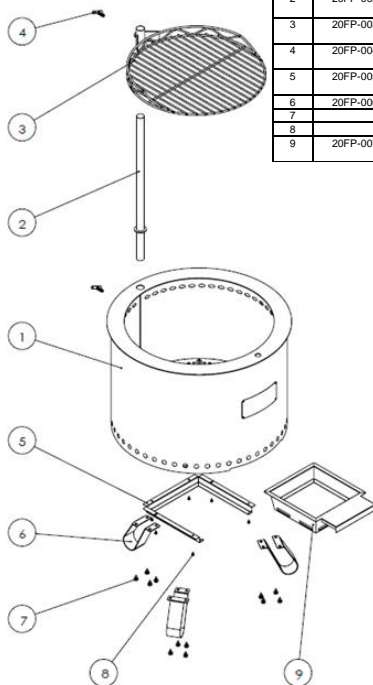
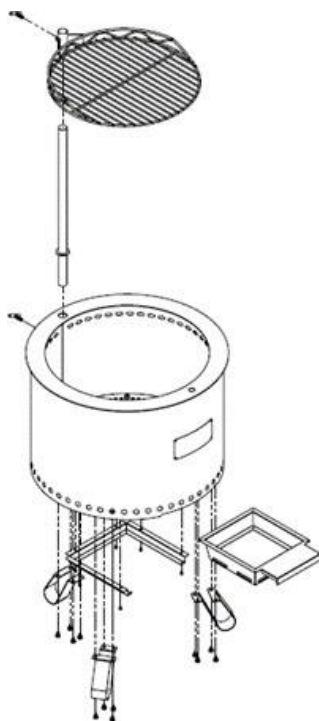


LISTE DES PIÈCES

Toutes les pièces sont incluses dans le carton d'emballage, ne jetez pas ni recyclez pas l'emballage avant d'identifier toutes les pièces.

Outils Requis : Tournevis ou Perceuse

Aussi inclus : Couverture de tissu et Tisonnier



ID	NUMERO DE PIÈCE	DESCRIPTION	QTE
1	20FP-001	CORPS PRINCIPAL	1
2	20FP-002	MONTANT DE FIXATION	1
3	20FP-003	MONTAGE DE GRILLE	1
4	20FP-004	POIGNEE DE VERROUILLAGE	2
5	20FP-005	ATTRAPE-CENDRES HSG	1
6	20FP-006	PIED	3
7		VIS 6MM	12
8		VIS 4MM	6
9	20FP-007	ATTRAPE-CENDRES	1

Si votre foyer arrive endommagé ou manque des pièces, ne le retournez pas au magasin.

Veuillez nous contacter à hello@couleedoor.com ou nous appeler à 1-855-9COULEE (1-855-926-8533). Si votre foyer arrive endommagé, nous pouvons vous demander des photos.



SÉCURITÉ & AVERTISSEMENTS

△ AVERTISSEMENT : - SEULEMENT POUR UTILISATION À L'EXTÉRIEUR. NE PAS UTILISER DANS UN BÂTIMENT, GARAGE, CARAVANE, TENTE OU UN AUTRE ESPACE FERMÉ PARCE QUE CELA PEUT ÉMETTRE DU MONOXYDE DE CARBONE TOXIQUE.

Avant d'allumer le feu, assurez-vous de réviser et respecter les règles et régulations des autorités locales contre les incendies.

Pour votre protection ainsi que la protection de votre famille et amis, veuillez lire et respecter l'information ci-dessous. Pour usage adulte seulement.

Location & Conditions Extérieures

- Assurez-vous d'utiliser votre foyer Coulee sur une surface non-combustible. Ne l'utilisez pas sur des tabliers en bois ou composite. Respectez toujours les règles et régulations locales.
- Ne l'utilisez pas dans des conditions venteuses.
- Ne bougez pas votre foyer Coulee avant que les cendres et le charbon soient complètement éteints et toutes les surfaces soit complètement refroidies.
- Ne l'utilisez pas dans un bateau ou dans d'autres véhicules récréatifs.
- Gardez-le à l'écart de tout matériel inflammable ou combustible.

Types de Combustible

- Utilisez uniquement le bois de chauffage.
- Utilisez uniquement du bois dur ou des granules de chauffage.
- N'utilisez pas de l'essence, kérosène, l'essence à briquet, carburant diesel, alcool ou tout autre liquide inflammable pour allumer ou rallumer.

Précautions

- Ne laissez-pas le foyer sans surveillance pendant l'utilisation.
- Avertissez tous les visiteurs de ne pas toucher le foyer pendant son utilisation. Surveillez les enfants et les animaux domestiques pour s'assurer qu'ils ne soient pas proches des températures dangereusement chaudes afin d'éviter de brûlures ou l'inflammation des vêtements.
- Lorsque vous utilisez votre foyer Coulee, prenez les mêmes précautions que vous prendriez avec une flamme ouverte.
Respectez toutes les règles et régulations locales.
- Soyez prudent lorsque vous le bougez et seulement transportez le foyer une fois qu'il est complètement refroidi. Ne le transportez pas pendant que vous l'utilisez ou lorsqu'il est chaud.
- Attendez jusqu'à ce que le feu soit éteint avant de partir.
- Ne modifiez pas le foyer.
- Ne portez pas des vêtements inflammables.
- Ne le touchez pas avant que le foyer soit complètement refroidi.



MONTAGE & PREMIÈRES ÉTAPES

1. Assemblez les pieds et l'attrape-cendres au baril du foyer.
2. Avant d'allumer le feu, assurez-vous de réviser et respecter toute règle et régulation locale.
3. Placez le foyer sur un sol plat non-combustible au moins à 10 pieds de toute zone combustible ou tel qu'indiqué par les régulations d'incendies locales.

Si vous utilisez du bois de chauffage (Méthode 1: Pyramide)

1. Rassemblez du matériel inflammable et d'allumage selon vos besoins.
2. Commencez avec des petites pièces sèches de bois de chauffage pour aider à avoir suffisamment d'oxygène. Placez le bois de façon pyramidale dans la chambre de combustion, en vous assurant que la partie supérieure du bois de chauffage ne surpasse pas les trous d'écoulement d'air.
3. Allumez de façon sécuritaire le matériel d'allumage.
4. Ajoutez lentement des pièces plus grandes de bois. Ne pas trop remplir.
5. Le brûlage optimal peut prendre de 10-15 minutes une fois que le feu est allumé.

Conseil : Le bois dur et sec étincelle moins et brûle de façon plus propre. Une fois que le feu est à un brûlage optimal, essayez d'ajouter 1-2 portions de granules de chauffage premium pour stimuler le feu.

Si vous utilisez du bois de chauffage (Méthode 2: Cabane en Rondins)

1. Placez deux rondins de taille moyenne à la base de la chambre de combustion distribués de façon uniforme.
2. Placez deux rondins additionnels de taille moyenne au-dessus des deux premières pièces de bois de chauffage en créant une cabane en rondins.
3. Ajoutez du matériel inflammable dans toute la chambre de combustion.
4. Allumez de façon sécuritaire le matériel d'allumage en 2-3 zones différentes.
5. Le brûlage optimal peut prendre de 10-15 minutes une fois le feu est allumé.

Conseil : Ne pas trop remplir.

Lorsque vous combinez les granules et le bois de chauffage

1. Ajoutez du bois dur ou des granules de chauffage premium pour arriver à la ligne de remplissage de la chambre de combustion.
2. Utilisez la Méthode 1 ou 2 indiquées au-dessus sur les granules de bois.
3. Ajoutez de façon sécuritaire le matériel d'allumage comme vous le feriez si vous utilisez seulement du bois de chauffage.
4. Le brûlage optimal peut prendre de 10-15 minutes une fois le feu est allumé.

Conseil: Utilisez un allume-feu qui brûle pendant 5-10 minutes. Cette méthode permet que le deuxième brûlage dure plus de temps sans besoin d'attiser le feu.



MONTAGE & PREMIÈRES ÉTAPES CONT.

Si vous utilisez des granules de chauffage

1. Utilisez du bois dur ou des granules de chauffage premium.
2. Remplissez votre foyer Coulee jusqu'à la ligne de remplissage dans la chambre de combustion
3. Utilisez la main pour niveler les granules et pour vous assurer que vous ne les débordez pas.
4. Prenez votre allume-feu et distribuez de façon uniforme les granules. Allumez avec l'allume-feu dans plusieurs parties pour vous assurer que la surface des granules s'allume de façon uniforme et complète.
5. Utilisez un tisonnier selon vos besoins pour bouger doucement les granules allumés vers des zones non-allumées.
6. Le brûlage optimal peu prendre de 10-15 minutes une fois le feu est allumé.

Conseil: Ajoutez du bois de chauffage additionnel pour prolonger le feu.

****N'ajoutez pas de granules au feu une fois allumé. À cause du modèle, cela peut étouffer le feu et créer des quantités excessives de fumée. Si vous voulez augmenter le feu après avoir mis les granules, vous pouvez ajouter du bois de chauffage traditionnel, des petites pièces de bois de chauffage ou du matériel inflammable pour augmenter le feu****

****Nettoyez le cendrier démontable chaque 2-3 brûlages pour un brûlage plus propre et efficient. Si vous ne nettoyez pas votre foyer avant chaque brûlage il peut causer de la fumée excessive****



SOIN D'ENTRETIEN & ATTENTES

Avertissement : Ne nettoyez pas pendant l'utilisation. Nettoyez seulement quand le foyer est complètement refroidi et n'est pas en train d'être utilisé.

- Le Coulee Colorado est fait avec Acier Inoxydable 304 de haute qualité. La chaleur du feu créera une finition patine charmante en tant que l'acier est chauffé.
- Un foyer propre est nécessaire pour un usage optimal. Votre foyer Coulee est créé pour permettre le flux d'oxygène. L'excès de cendres peut affecter la performance et causer une fumée excessive.
- Nettoyez le bac à cendres démontable chaque 2-3 brûlages.
- Si vous utilisez des granules assurez-vous que la grille de brûlage soit libre de débris.
- Couvrez votre foyer Coulee une fois refroidi et quand il n'est pas utilisé et, si possible, gardez le dans la maison s'il n'est pas utilisé pendant des longues périodes.

CONSEILS & ASTUCES POUR UNE FLAMME OPTIMALE

- Le bois dur étincelle moins et brûle de façon plus propre que le bois tendre.
- Le bois tendre étincelle plus que le bois dur et peut créer plus de fumée.
- Les granules de bois offrent une expérience libre d'étincelle qui dure environ 45 minutes sans besoin d'attiser.
- Utilisez seulement le bois de chauffage. N'utilisez jamais du bois humide/vert.
- N'essayez pas de brûler du bois mouillé, utilisez seulement du bois de chauffage sec.
- Assurez-vous que tout le bois de chauffage soit placé au-dessous des trous d'écoulement d'air. Placer le bois de chauffage au-dessus des trous d'écoulement d'air sur le baril peut causer de la fumée.
- Nettoyez le bac à cendres démontable chaque 2-3 brûlages.
- La performance optimale prend habituellement 10-15 minutes ou une fois que le paroi double devient suffisamment chaud. Si vous utilisez des granules assurez-vous que la grille de brûlage est libre de débris.
- Combiner des granules de chauffage premium et bois de chauffage aide à que le brûlage secondaire dure plus de temps sans ajouter plus de carburant.
- Simplement laissez que le feu s'éteigne seul. Verser de l'eau sur l'acier inoxydable chaud peut le déformer.



GARANTIE LIMITÉE DE 5 ANS

Garantie limitée de 5 ans pour tout défaut de fabrication ou de structure. Couvrez votre foyer quand vous ne l'utilisez pas et une fois qu'il est complètement refroidi pour prolonger la durée des matériaux.

- Coulee Outdoor Corp. fournira une garantie uniquement à l'acheteur original. Une preuve d'achat est nécessaire.
- La garantie vous assure que votre foyer Coulee est libre de défauts matériels et de fabrication. Dans ces cas Coulee Outdoor Corp. fera tout arrangement avec l'acheteur original pour remplacer ou réparer le foyer gratuitement.
- Si la réclamation de garantie est approuvée pour un modèle discontinué, l'acheteur recevra un produit de la même valeur ou d'une valeur supérieur.
- Si vous modifiez votre foyer Coulee la garantie sera ANNULÉE.
- Coulee Outdoor Corp. ne vous offrira pas de garantie pour rouille, peinture ou finition. L'acier inoxydable qui devient chaud développera une patine d'oxyde de fer naturelle.
- Chaque réclamation de garantie sera considérée individuellement et Coulee Outdoor Corp. appliquera la garantie selon leur critère. Les réclamations de garantie doivent inclure des photos fournies par le propriétaire original.
- Cette garantie n'inclut pas et ne couvre pas de mauvaise utilisation, accident, modification, négligence, altération ou manque d'entretien ou entretien inappropriée.

COULEE OUTDOOR CORP. N'EST PAS RESPONSABLE DES LESSIIONS OU DE LA MORT CAUSÉES PAR LA MAUVAISE UTILISATION DE NOS FOYERS ET FOURNEAUX.



CONTACTEZ-NOUS

Veillez nous contacter si votre foyer arrive endommagé ou s'il manque des pièces. Ne le retournez pas au magasin.

Nous essayons de vous offrir le meilleur service possible. Veuillez nous contacter selon l'information ci-dessous si vous avez des questions ~ nous sommes ici pour vous aider.

Numéro de téléphone : 1-855-9COULEE (1-855-926-8533)

Courriel: hello@couleeoutdoor.com

Avant d'appeler ou d'envoyer un courriel, veuillez avoir prêt votre numéro de modèle, preuve d'achat et photos pour un service plus efficace.

Coulee Outdoor Corp.
1-855-926-8533
hello@couleeoutdoor.com
www.couleeoutdoor.com
Fabriqué en Chine



BIENVENIDO AL EQUIPO COULEE

Coulee Outdoor fue fundado e inspirado por la tierra de las quebradas del sudoeste de Canadá y las regiones del noroeste de los Estados Unidos. Las quebradas o “coulees” se encuentran típicamente cerca de ríos y montañas que se forman por la corrosión del agua creando un hermoso paisaje que permite practicar diversas actividades al aire libre tales como caminatas, bicicleta de montaña y pesca.

Nuestro objetivo es crear productos durables que refuercen la conexión con la tierra y entre ellos mismos. Coulee Outdoor siempre seguirá introduciendo en el mercado productos innovadores respetando y protegiendo al planeta. Trabajamos con material durable, sostenible, de primera calidad para que nuestros productos puedan ser disfrutados por largo tiempo.

△ ADVERTENCIA: SÍRVASE LEER TODO EL MANUAL ANTES DE INSTALAR Y USAR PARA EVITAR CUALQUIER DAÑO A LA PROPIEDAD, LESIONES CORPORALES O INCLUSO LA MUERTE. CONTACTE Y OBEDEZCA A LAS AUTORIDADES LOCALES CONTRA INCENDIOS EN LO QUE RESPECTA A LAS NORMAS Y REGULACIONES ANTES DEL USO.

Llene la siguiente información y conserve el manual para futura referencia:

NÚMERO DE MODELO: _____

FECHA DE COMPRA: _____

LUGAR DE COMPRA : _____

Si su fogón llega dañado o le faltan partes, no lo devuelva a la tienda.

Contáctenos a hello@couleeoutdoor.com o llamando al 1-855-9COULEE (1-855-926-8533). Si su fogón llega dañado, es posible que solicitemos fotos.



ÍNDICE

Primeros Pasos a Seguir

Familiarícese con su nuevo fogón Coulee y con estos pasos antes de comenzar.

- Página 3 – Lista de partes
- Página 4 – Seguridad & Advertencias
- Página 5 & 6 – Instalación: Ensamble & Primeros Pasos a Seguir

Mantenimiento e Instrucciones

Comprendiendo y cuidando su fogón Coulee.

- Página 7 – Cuidado & Expectativas

Apoyo al Cliente

Estamos aquí para ayudarlo y contestar sus preguntas.

- Página 8 – Garantía
- Página 9 – Contáctenos

△ ADVERTENCIA: LOS DERIVADOS DE COMBUSTIÓN EMITIDOS CUANDO ESTE PRODUCTO ARDE PUEDEN EXPONERLO A SUSTANCIAS QUÍMICAS INCUYENDO EL MONÓXIDO DE CARBONO QUE SEGÚN EL ESTADO DE CALIFORNIA PUEDE CAUSAR ANOMALÍAS CONGÉNITAS U OTROS DAÑOS REPRODUCTIVOS. PARA MAYOR INFORMACIÓN, VISITE: WWW.P65WARNINGS.CA.GOV

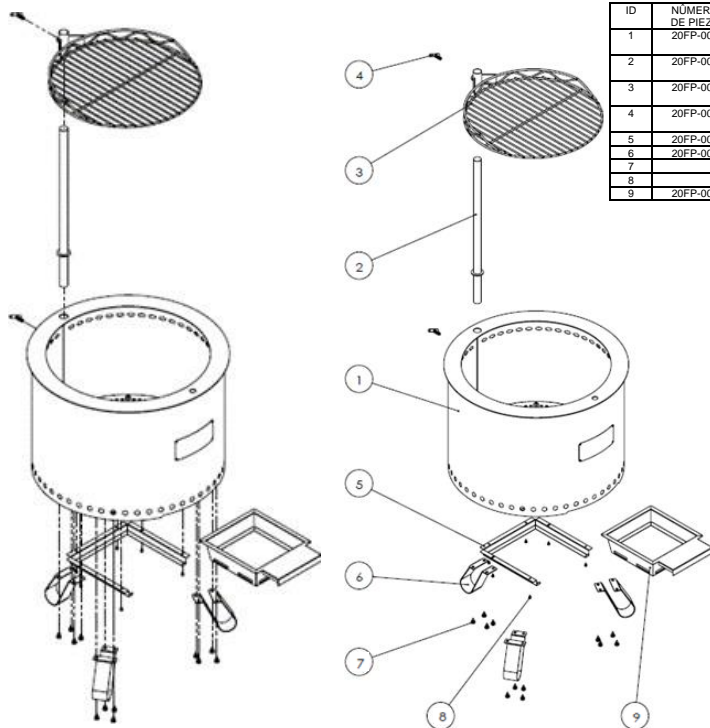


LISTA DE PARTES

Todas las partes se encuentran en la caja de envío. No arroje a la basura ni recicle el empaque antes de haber identificado todas las partes.

Herramientas Requeridas: Desarmador o Taladro

También Incluye: Cubierta de Tela y Atizador



ID	NUMERO DE PIEZA	DESCRIPCIÓN	CANT
1	20FP-001	CUERPO PRINCIPAL	1
2	20FP-002	POSTE DE SOPORTE	1
3	20FP-003	MONTAJE DE PARRILLA	1
4	20FP-004	ASA DE BLOQUEO	2
5	20FP-005	CENICERO HSG	1
6	20FP-006	PATA	3
7		TORNILLO 6MM	12
8		TORNILLO 4MM	6
9	20FP-007	CENICERO	1

Si su fogón llega dañado o le faltan partes, no lo devuelva a la tienda.

Sírvase contactarnos a hello@couleeoutdoor.com o llamando al 1-855-9COULEE (1-855-926-8533). Si su fogón llega dañado, es posible que solicitemos fotos.



SEGURIDAD & ADVERTENCIAS

△ ADVERTENCIA : - SOLAMENTE PARA USO EXTERNO. NO UTILIZAR DENTRO DE UN EDIFICIO, GARAJE, CASA RODANTE, CARPA U OTRO ESPACIO CERRADO PORQUE PUEDE EMITIR MONÓXIDO DE CARBONO TÓXICO.

Antes de encender el fuego, asegúrese de revisar y respetar las normas y regulaciones locales contra incendios.

Para su protección, así como la de su familia y amigos, sírvase respetar la siguiente información.

Únicamente para uso de adultos.

Ubicación y Condiciones Exteriores

- Asegúrese de usar su fogón Coulee sobre una superficie no-combustible. No lo utilice en plataformas de madera o material compuesto. Siempre siga las normas y regulaciones locales.
- No lo utilice en condiciones ventosas.
- No mueva su fogón Coulee antes de que todas las cenizas y carbón se hayan extinguido completamente y que todas las superficies se hayan enfriado completamente.
- No lo utilice en un barco o en otros vehículos recreativos.
- Manténgalo alejado de todo material inflamable o combustible.

Tipos de Combustible

- Sólo utilice la madera para leña.
- Sólo utilice madera dura o gránulos para calefacción premium.
- No utilice gasolina, kerosene, fluido para encendedor, combustible diesel, alcohol o cualquier otro tipo de líquido inflamable para encender o reencender.

Précautions

- No deje el fogón sin supervisión mientras lo esté usando.
- Prevenga a todos los visitantes que no toquen el fogón mientras está siendo usado. Vigile de cerca a los niños y mascotas para asegurarse de que no se acerquen a la temperatura peligrosamente caliente a fin de evitar quemaduras o que se prenda fuego a la ropa.
- Cuando utilice su fogón Coulee, tome las mismas precauciones que tomaría al usar una llama abierta.
- Respete todas las normas y regulaciones locales.
- Sea prudente cuando lo mueva y solamente mueva el fogón una vez que se haya enfriado completamente. No lo transporte mientras lo utiliza o cuando esté caliente.
- Espere a que el fuego se extinga antes de irse.
- No haga modificaciones en el fogón.
- No use ropa inflamable.
- No lo toque antes de que el fogón se haya enfriado completamente.



ENSAMBLE & PRIMEROS PASOS

1. Ensemble las patas y el atrapador de cenizas en el barril del fogón.
2. Antes de encender el fuego, asegúrese de consultar y respetar las normas y regulaciones locales.
3. Coloque el fogón en un suelo plano no-combustible al menos a 10 pies de cualquier área combustible o tal como lo indiquen las regulaciones locales contra incendios.

Si utiliza leña (Método 1: Pirámide)

1. Reúna toda la leña y material inflamable según lo requiera.
2. Empiece con pequeñas piezas secas de leña para ayudar a tener suficiente oxígeno. Coloque la leña en forma piramidal en la cámara de combustión, asegurándose de que la parte superior de la leña no sobrepase los orificios de ventilación.
3. Encienda con prudencia el material inflamable.
4. Añada lentamente pedazos de leña más grandes. No sobrepase el límite.
5. Alcanzar un fuego óptimo puede tomar de 10-15 minutos una vez que haya encendido el fuego.

Consejo : La leña dura seca chispea menos y quema de manera más limpia. Una vez que el fuego alcance un nivel óptimo, intente añadir 1-2 porciones de gránulos premium para estimular las llamas.

Si utiliza leña (Método 2: Cabaña de Troncos)

1. Coloque dos troncos de tamaño mediano en la base de la cámara de combustión distribuyéndolos de manera uniforme.
2. Coloque dos troncos adicionales de tamaño mediano encima de los dos primeros troncos de leña creando una cabaña de troncos.
3. Añada el material inflamable en toda la cámara de combustión.
4. Encienda con prudencia el material inflamable en 2-3 partes diferentes.
5. Alcanzar un fuego óptimo puede tomar de 10-15 minutos una vez que se enciende el fuego.

Consejo: No sobrepase el límite.

Cuando combina los gránulos y la leña

1. Añada madera dura o gránulos de calefacción premium para llegar a la línea límite de la cámara de combustión.
2. Utilice el Método 1 o 2 indicados anteriormente encima de los gránulos de madera.
3. Añada con prudencia el material inflamable como lo haría si utilizara solamente leña.
4. Alcanzar un fuego óptimo puede tomar de 10-15 minutos una vez que el fuego esté encendido.

Consejo: Utilice un encendedor que queme durante 5-10 minutos. Este método permite que el segundo fuego dure más tiempo sin necesidad de atizarlo.



ENSAMBLE & PRIMEROS PASOS

Si usa gránulos de calefacción

1. Use madera dura o gránulos de calefacción premium.
2. Llene su fogón Coulee hasta la línea límite de la cámara de combustión
3. Utilice la mano para nivelar los gránulos y para asegurarse de que no los desbordará.
4. Tome el encendedor y distribuya de manera uniforme encima de los gránulos. Prenda con el encendedor diferentes partes para asegurarse de que la superficie de los gránulos se encienda completa y uniformemente.
5. Utilice un atizador según lo requiera para mover cuidadosamente los gránulos encendidos hacia las áreas no encendidas.
6. Alcanzar un fuego óptimo puede tomar de 10-15 minutos una vez que el fuego esté encendido.

Consejo: Añada leña adicional para prolongar el fuego.

****NO añada gránulos al fuego una vez encendido. Debido al diseño, ello puede sofocar el fuego y crear una cantidad excesiva de humo. Si desea aumentar el fuego después de haber colocado los gránulos, puede añadir leña tradicional, pequeños trozos de leña de calefacción o material inflamable para aumentar el fuego****

****Limpie el cenicero desmontable cada 2-3 fogatas para obtener un fuego más limpio y eficiente. Si no limpia su fogón antes de cada fogata puede ocasionar humo excesivo****



CUIDADO & EXPECTATIVAS

Advertencia: No lo limpie mientras lo utiliza. Solamente limpie cuando el fogón se haya enfriado completamente y no esté siendo utilizado.

- Este producto de Coulee Colorado está hecho de acero inoxidable 304 de alta calidad. El calor del fuego creará un agradable acabado de pátina conforme se calienta el acero.
- Es necesario que el fogón esté limpio para una experiencia óptima. Su fogón Coulee ha sido diseñado para permitir el flujo de oxígeno. El exceso de cenizas puede afectar el funcionamiento y causar humo excesivo.
- Limpie el cenicero desmontable cada 2-3 fogatas.
- Si utiliza los gránulos, asegúrese de que la parrilla no tenga residuos.
- Cubra su fogón Coulee una vez que se haya enfriado y cuando no esté siendo utilizado, y, si es posible, guárdelo dentro de la casa cuando no es usado por un largo periodo de tiempo.

CONSEJOS & TRUCOS PARA UNA FOGATA ÓPTIMA

- La madera dura chispea menos y arde de una manera más limpia que la madera blanda.
- La madera blanda chispea más que la madera dura y puede crear más humo.
- Los gránulos de madera ofrecen una experiencia sin chispas que dura aproximadamente 45 minutos sin necesidad de atizar el fuego.
- Utilice solamente la leña de calefacción. Nunca use madera no procesada o verde.
- No intente quemar madera mojada, utilice solamente la leña de calefacción seca.
- Asegúrese de que toda la leña de calefacción sea colocada debajo de los orificios de ventilación. Colocar la leña encima de los orificios de ventilación sobre el barril puede causar humareda.
- Limpie el cenicero desmontable cada 2-3 fogatas.
- El funcionamiento óptimo normalmente toma de 10-15 minutos o una vez que las paredes
- duales se calienten lo suficiente. Si utiliza gránulos, asegúrese de que la parrilla no tenga residuos.
- Combinar gránulos premium y leña de calefacción ayuda a que la segunda fogata dure más tiempo sin necesidad de añadir más combustible.
- Simplemente deje que le fuego se apague solo. Verter agua en el acero inoxidable caliente lo puede deformar.



GARANTÍA LIMITADA DE 5 AÑOS

5 años de garantía limitada por todo defecto de fábrica o de estructura. Cubra su fogón cuando no lo use y una vez que se haya enfriado completamente para prolongar la duración del material.

- Coulee Outdoor Corp. dará una garantía únicamente al comprador original. Es necesario tener un comprobante de pago. La garantía le asegura que su fogón Coulee está libre de defectos materiales o de fabricación. En tales casos Coulee Outdoor Corp. coordinará con el comprador original para reemplazar o reparar el fogón sin ningún costo.
- Si el reclamo de garantía es aprobado para un modelo descontinuado, el comprador recibirá un producto del mismo valor o de un valor superior.
- Si usted hace alguna modificación al fogón Coulee, la garantía será ANULADA.
- Coulee Outdoor Corp. no ofrece garantía por corrosión, pintura o acabado. El acero inoxidable desarrollará con el calor una pátina de óxido de hierro natural.
- Cada reclamo de garantía será examinado individualmente y Coulee Outdoor Corp. aplicará la garantía según su criterio. Los reclamos de garantía deben incluir fotos de parte del dueño original.
- Esta garantía no incluye ni cubre cualquier mal uso, accidente, modificación, negligencia, alteración o falta de mantenimiento o mantenimiento inapropiado.

COULEE OUTDOOR CORP. NO SE HACE RESPONSABLE DE CUALQUIER LESIÓN O MUERTE CAUSADA POR EL MAL USO DE NUESTROS FOGONES Y ESTUFAS.



CONTÁCTENOS

Sírvase contactarnos si su fogón llega dañado o si le faltan partes. No lo devuelva a la tienda.

Nosotros intentamos ofrecer el mejor servicio posible. Contáctenos según la información indicada a continuación si tiene alguna pregunta ~ estamos aquí para ayudarlo.

Número de teléfono: 1-855-9COULEE (1-855-926-8533)

Correo electrónico: hello@couleeoutdoor.com

Antes de llamar o de enviar un correo electrónico, tenga a la mano el número de modelo, el comprobante de pago y fotos para un servicio más eficaz.

Coulee Outdoor Corp.
1-855-926-8533
hello@couleeoutdoor.com
www.couleeoutdoor.com
Fabricado en China