



LNO




**LEVIGATRICE PER BORDIA NASTRO OSCILLANTE
KANTENSCHLEIFMASCHINE MIT BAND OSZILATION
EDGE SANDING MACHINE WITH OSCILLATING BELT
PONCEUSE DE CHANTS À BANDE OSCILLANTE
LIJADORA DE CONTORNOS CON BANDA OSCILLANTE**


• Le misure ed i pesi sono approssimativi. La Dittra si riserva di apportare migliorie e modifiche senza alcun preavviso. • Abmessungen und Gewichte können ohne vorherige Ankündigung geändert werden. • Weight and dimensions of machines, as well as performances, can be changed or modified at any time without notice.
 • Les dimensions et les poids sont approximatifs. La Maison peut apporter des améliorations et des modifications sans aucun préavis. • Las Medidas y pesos son aproximados. La empresa se reserva el derecho de modificarlos sin previo aviso.

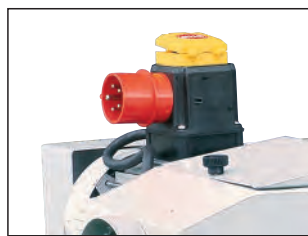
	DATI TECNICI	LNO 90
	Motore trifase HP/KW	2,5 (1,8)
	Velocità nastro m/sec	14
	Lunghezza utile di lavoro mm	860
	Larghezza nastro mm	150
	Sviluppo nastro mm	2400
	Dimensioni piano mm	730X300
	Inclinazione nastro	0÷90°
	Peso netto Kg	160

	TECHNISCHE DATEN	LNO 90
	E - Motor 380 V PS/KW	2,5 (1,8)
	Bandgeschwindigkeit m/Sek	14
	Arbeitslänge mm	860
	Bandbreite mm	150
	Bandlänge mm	2400
	Tischgröße mm	730X300
	Schleifeinheit Schwenkbar	0÷90°
	Netto Gewicht Kg	160

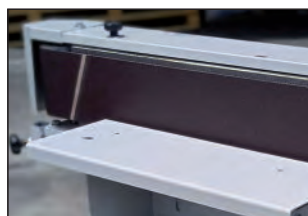
	TECHNICAL DATA	LNO 90
	Three phase motor HP/KW	2,5 (1,8)
	Belt speed m/sec	14
	Working length mm	860
	Width of the belt mm	150
	Length of the belt mm	2400
	Table dimensions mm	730X300
	Blade tilting	0÷90°
	Net weight Kg	160

	DONNÉES TECHNIQUES	LNO 90
	Moteur triphase CV/KW	2,5 (1,8)
	Vitesse de la bande m/sec	14
	Longueur de travail mm	860
	Largeur de la bande mm	150
	Longueur de la bande mm	2400
	Dimensions table mm	730X300
	Inclinaison du ruban	0÷90°
	Poids net Kg	160

	DATOS TECNICOS	LNO 90
	Motore trifásico HP/KW	2,5 (1,8)
	Velocidad de la banda m/seg	14
	Longitud. mesa de trabajo mm	860
	Anchura banda lijado mm	150
	Longitud. banda lijado mm	2400
	Medidas mesa mm	730X300
	Inclinación de la banda	0÷90°
	Peso neto Kg	160

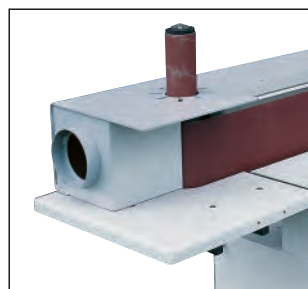


- Impianto elettrico a norme CEE
- Elektrische Anlage nach CE - Vorschrift
- Electric installation according to CE
- Installation électrique selon normes CE
- Instalación eléctrica según reglas CE



- Piano Nastro inclinabile 0°-90°
- Schleifbandtisch neigbar 0°-90°
- Sanding belt table tiltable 0°-90°
- Surface de bande abrasive inclinable de 0°-90°
- Cinturón basculante 0°-90°

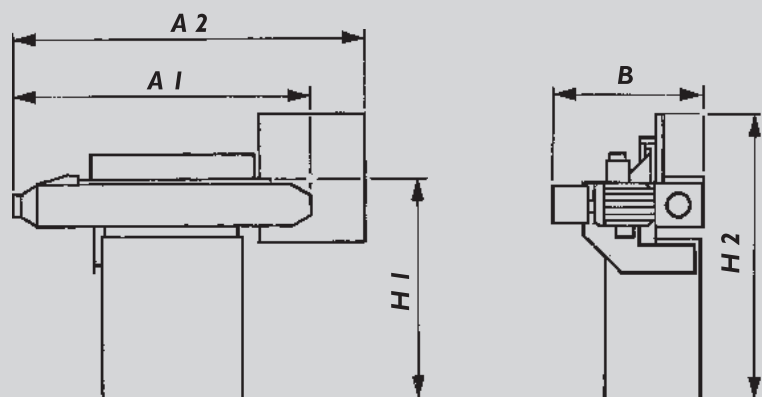
**• A RICHIESTA • ZUBEHÖR • OPTIONALS •
 • OPTIONS • PRINCIPALES OPCIONALES •**



- Gruppo di levigatura pezzi curvi (Dimensioni piano posteriore mm. 420x400)
- Kurvenstückschleifanschlag (Zusatztischgröße mm. 420x400)
- Sanding unit for curve pieces (Additional table dim. mm. 420x400)
- Groupe de polissage pièces courbés (Dimensions table adjointe mm. 420x400)
- Grupo de lijadura para piezas curvas (Medidas mesa adjunta mm. 420x400)



- Goniometro per levigature angolate
- Winkelschleifanschlag
- Little fence for angled sanding working
- Equerre pour polissages anguleuses
- Escuadra para hacer lijaduras angulares



	LNO 90
	mm
A1	1280
A2	1480
B	680
H1	960
H2	1250