

K I L O T E C H

Weighing Scale



cUL_{US} approved adaptor
Adaptateur approuvé cUL_{US}
Adaptador aprobada por cUL_{US}

Balance de pesage

Balanza digital

KSB SERIES

KSB SERIES

KSB SERIES

KSB SERIES

KSB SERIES



KILO TECH

QUALITY MANAGEMENT SYSTEM

QMS-310

SYSTÈME DE GESTION DE LA QUALITÉ

Weighing Scale

The KSB is an all purpose weighing scale with a wide range of applications, from shipping and receiving, quality control, food preparation and excellent for laboratory use. Its' large stainless steel platform makes it perfect to handle a wide variety of package sizes while its' 1g graduation makes it ideal for your required precision. The single direction RS-232 allows you to connect to peripheral devices and the rechargeable battery gives you the mobility sometimes necessary.

Features

- ✓ Large LCD display with backlight
- ✓ Rechargeable battery or AC
- ✓ Counting function
- ✓ RS232 (9 pin mono-directional serial interface with printing data output 300-9600 baud rate capability)
- ✓ Tare, kg/lb. CNT.
- ✓ 1 capacity available (also see our KWS-301 for 30 kg x 1 g)
- ✓ One year warranty
- ✓ $c_{UL_{US}}$ approved adaptor

Specifications

| | |
|------------------------------|----------------|
| Model | KSB-10KR |
| Item | 851838 |
| Capacity | 10 kg / 22 lb |
| Graduation | 1 g / 0.002 lb |
| Operating Temp. (all models) | 10°C - 40°C |

Also see our KWS-301 for 30 kg x 1 g

Balance de pesage

La KSB est une balance d'usage général convenant à des applications très diverses dans les services d'expédition-réception, de contrôle de la qualité, de préparation alimentaire et de laboratoire. Son large plateau en inox accepte les articles de toutes formes et sa graduation en 1 g vous donne toute la précision voulue. L'interface unidirectionnelle RS-232 permet de la relier à des périphériques et la pile rechargeable lui donne la mobilité dont vous avez parfois besoin.

Caractéristiques

- ✓ Grand affichage LCD rétroéclairé
- ✓ Pile rechargeable ou alimentation CA
- ✓ Fonction de comptage
- ✓ RS232 (Interface série unidirectionnelle 9 broches pour transfert de données imprimables à une vitesse de 300-9600 baud)
- ✓ Tare, kg/lb
- ✓ Disponible en 1 capacité (voyez aussi notre KWS-301 pour 30 kg x 1 g)
- ✓ Un an de garantie
- ✓ Adaptateur approuvé $c_{UL_{US}}$

Spécifications

| | |
|--|----------------|
| Modèle | KSB-10KR |
| Article | 851838 |
| Capacité | 10 kg / 22 lb |
| Graduation | 1 g / 0.002 lb |
| Temp. de fonctionnement (tous modèles) | 10°C - 40°C |

Voyez aussi notre KWS-301 pour 30 kg x 1 g

Balanza digital

La serie KSB consta de balanzas de uso general para una gran variedad de aplicaciones, desde el envío a la recepción, pasando por el control de calidad y la preparación de alimentos y es excelente para los laboratorios. Sus grandes bandejas de acero inoxidable son perfectas para manipular paquetes de muy diversos tamaños y su graduación a 1 g hace que resulten ideales para pesar con precisión. La interfaz unidireccional RS-232 permite conectarlas a dispositivos periféricos, mientras que la batería recargable le brinda la movilidad que a veces requiere.

Características

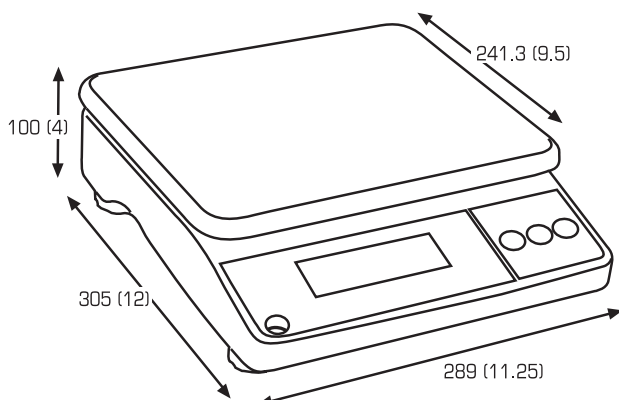
- ✓ Gran pantalla de cristal líquido con alumbrado de fondo
- ✓ Batería recargable o adaptador externo
- ✓ Función de cálculo
- ✓ Interfaz RS-232 (interfaz unidireccional de serie con 9 espigas, con salida para impresión de datos y una capacidad de transferencia en baudios de 300-9600)
- ✓ Función de tara, kg o lb
- ✓ 1 capacidad disponible (véase también nuestra KWS-301 para 30 kg x 1 g)
- ✓ Un año de garantía
- ✓ Adaptador aprobada por $c_{UL_{US}}$

Especificaciones

| | |
|--|----------------|
| Modelo | KSB-10KR |
| Artículo | 851838 |
| Capacidad | 10 kg / 22 lb |
| Graduación | 1 g / 0.002 lb |
| Temperatura de func. (todos los modelos) | 10°C - 40°C |

Véase también nuestra KWS-301 para 30 kg x 1 g

mm (inch)



www.kilotech.com

KILOTECH

Accrédité par Mesures Canada