

KILOTECH

Baker's Scale



**Balance pour boulanger
Balanza de panadería**

BK SERIES



**Weigh more service... Weigh more selection
Plus de service... Plus de sélection**

QUALITY MANAGEMENT SYSTEM

QMS-310

SYSTÈME DE GESTION DE LA QUALITÉ

Baker's Scale

A baker's beam balance scale designed for professional use. Ideal for bakeries, pastry shops, restaurants, candy shops, and other food preparation applications. Optional heavy duty scoop with counterweight is available. Available in metric or avoirdupois measurements. Simple to operate and designed with minimal moving parts to ensure years of maintenance free use.

Features

- ✓ Available in both metric and avoirdupois
- ✓ Slip proof rubber feet
- ✓ Large 9" diameter chrome platter
- ✓ Hard wearing enamel finish
- ✓ Durable metal construction
- ✓ 6 month warranty

Options

- ✓ Stainless steel 2 gallon scoop
- ✓ Stainless steel counterweight

Specifications

	BK8		BK16
Item	852820		852825
Capacity	8 kg	/	16 lb
Graduation	10 g	/	1/4 oz

Balance pour boulanger

Une balance de boulanger à balancier conçu pour les boulangeries, pâtisseries, restaurants, confiseries et préparations alimentaires. En option : pelle à main professionnelle pour comptoir et contrepoids. Disponible en métrique ou avoirdupois. Une balance de qualité pensée et manufacturée avec un souci de durabilité pour une utilisation à long terme.

Caractéristiques

- ✓ Disponible en unités métriques et avoirdupois
- ✓ Rabat en caoutchouc antidérapant
- ✓ Plateau large chromé de 9"
- ✓ Fini émail résistant
- ✓ De construction métallique durable
- ✓ Garantie 6 mois

Options

- ✓ Pelle à main en acier inoxydable de 2 gallons
- ✓ Contrepoids en acier inoxydable

Spécifications

	BK8		BK16
Article	852820		852825
Capacité	8 kg	/	16 lb
Graduation	10 g	/	1/4 oz

Balanza de panaderia

Una balanza a péndulo, especial para las panaderías y diseñada para uso profesional. Ideal para restaurantes, negocios de tortas, dulces y preparaciones alimenticias. Disponible con paleta manual profesional de mostrador. Lectura en sistema métrico y avoirdupois. Una balanza de calidad pensada y manufacturada para un alto grado de durabilidad y una utilización a largo plazo.

Características

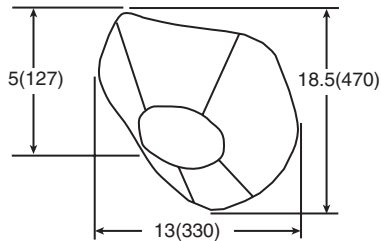
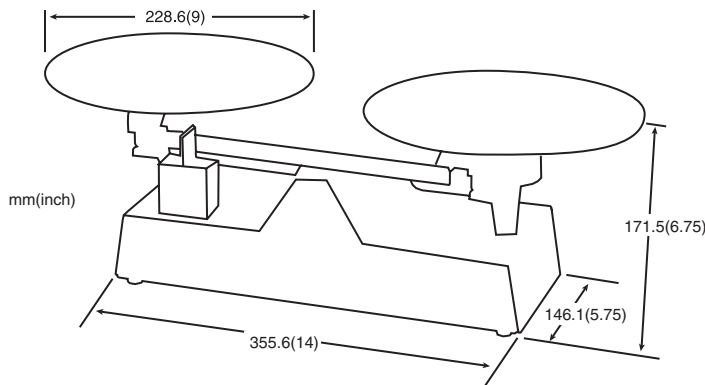
- ✓ Disponible en unidades métricas y sistema inglés
- ✓ Autodeslizante en caucho
- ✓ Amplia bandeja cromada de 9"
- ✓ Resistente terminación esmaltada
- ✓ Durable construcción metálica
- ✓ 6 meses de garantía

Opciones

- ✓ Paleta manual en acero inoxidable de 2 galones
- ✓ Contrapeso en acero inoxidable

Especificaciones

	BK8		BK16
Artículo	852820		852825
Capacidad	8 kg	/	16 lb
Graduación	10 g	/	1/4 oz



852850
Stainless Steel
Acier inoxydable
Acero inoxidable

www.kilotech.com