

# JACK

Macchina tagliacuce

E4 – E4 series

Manuale d'uso prodotto

SI PREGA DI SCARICARE IL MANUALE ED IL CATALOGO PARTI DI RICAMBIO DAL SEGUENTE SITO:

<http://download.chinajack.com>

Codice prodotto : QB/T1515-2005

杰克缝纫机  
JACK SEWING MACHINE  
HTTP://WWW.CHINAJACK.COM

杰克缝纫机股份有限公司  
NEW JACK SEWING MACHINE CO.,LTD.

- Indirizzo dell'azienda  
n.15 Rd Airport South, Jiaojiang District, Taizhou City, Zhejiang, P.R.C.
- Dipartimento Commercio Locale  
TEL. 0086-576-88177788 88177789  
FAX 0086-576-88177787
- Dipartimento Commercio Internazionale  
TEL. 0086-576-88177782 88177774  
FAX 0086-576-88177787
- <http://www.chinajack.com>
- Non verrete informati qualora il file venisse revisionato. Si prega di considerare il campione come standard

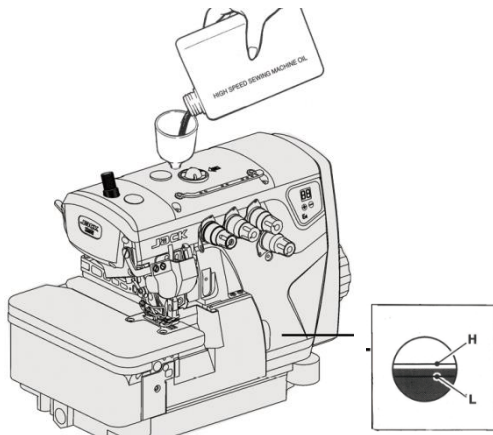
**OSSERVARE QUESTE PRECAUZIONI DI SICUREZZA**

Mettiamo il massimo impegno per creare macchine da cucito ed apparecchiature sicure, gli operatori dovrebbero seguire queste semplici precauzioni di sicurezza:

- per prevenire incidenti, non rimuovere i dispositivi di sicurezza o parti della macchina mentre si opera sulla macchina
- non lasciare attrezzi o altri oggetti non necessari sulla tavola mentre si opera sulla macchina
- prima di eseguire manutenzione, pulizia, regolazioni, infilatura o sostituzione aghi e per prevenire incidenti assicurarsi che la corrente sia staccata, controllare premendo il pedale che la macchina non si muova
- staccare la corrente quando ci si allontana dalla macchina
- nel caso di mancanza di corrente, assicurarsi che la macchina sia spenta
- per garantire il corretto funzionamento della macchina, controllare con attenzione il controllo spot giornaliero

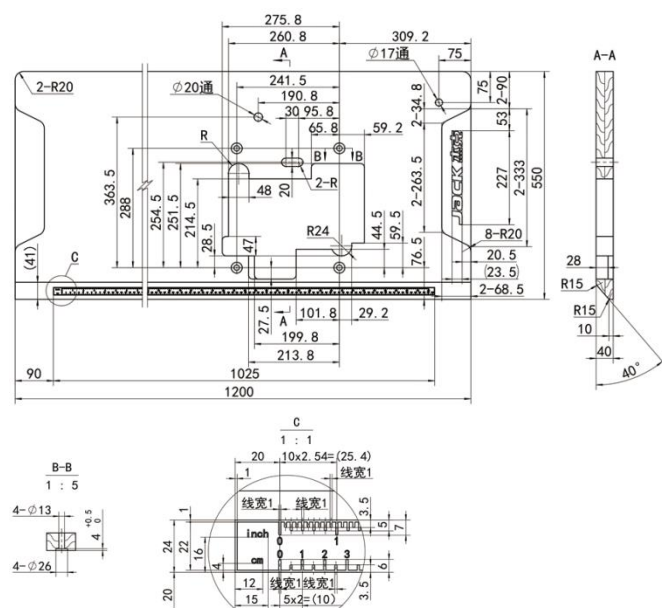
**Lubrificazione**

Dopo aver riempito la vaschetta, l'indicatore dell'olio dovrebbe stare tra le linee minimo (L) e massimo (H)



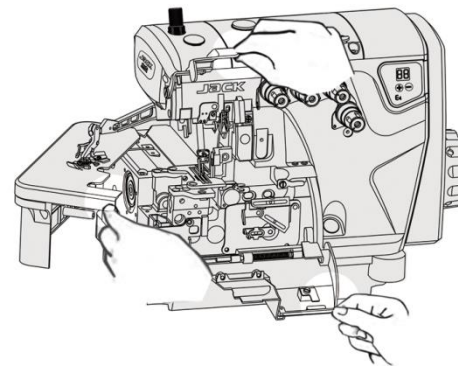
**Diagramma schematico della tavola**

Tagliare la tavola facendo riferimento al diagramma



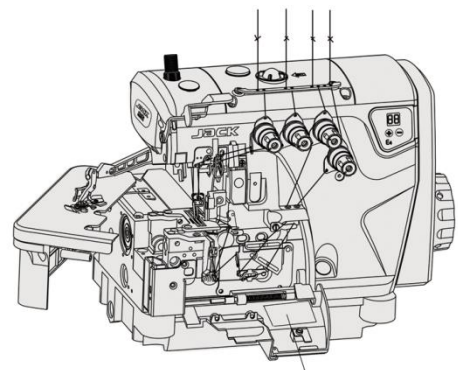
**Infilatura**

Aprire le tre coperture e spostare il piedino da parte utilizzare il filo presente e quello in uso per infilare la macchina



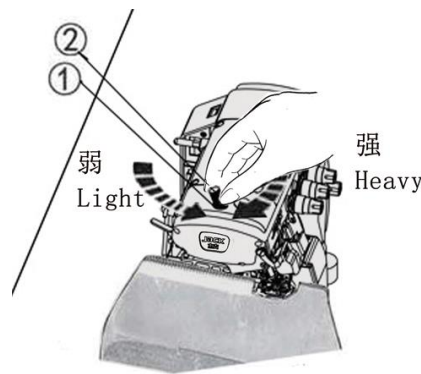
**Infilatura ago**

Tagliare via i nodi dal filo prima di infilarlo nell'ago. Controllare che la macchina sia infilata correttamente facendo riferimento allo schema di infilatura. Eseguire la stessa operazione per infilare i crochet.



**Regolare la pressione del piedino**

Allentare la vite di regolazione 1 e ruotare la vite di regolazione 2 per regolare la pressione del piedino.

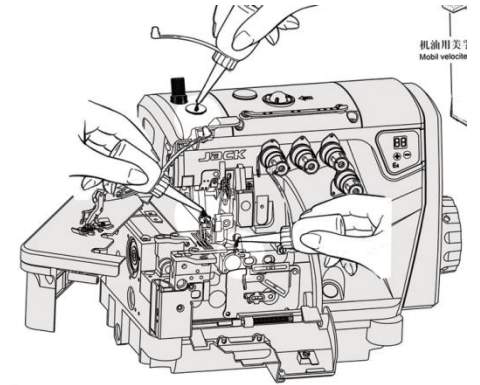


**Pulire la macchina**

Tenere sempre pulita la placca ago e la zona griffe

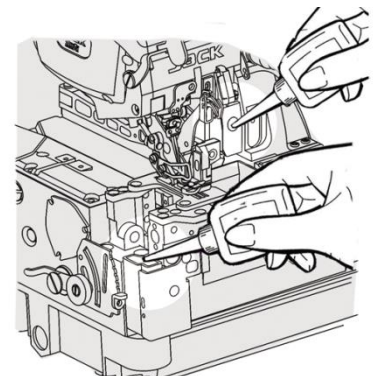
**Lubrificazione manuale**

Applicare 2 o 3 gocce di olio a mano quando la macchina viene usata per la prima volta o non viene usata da qualche tempo



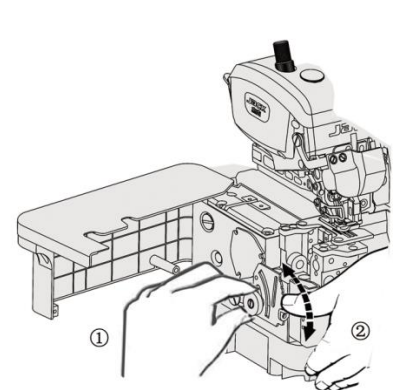
**Riempire il dispositivo HR con olio**

Riempire il dispositivo con olio prima che il livello sia troppo basso per prevenire la rottura filo ago e danneggiare il tessuto in uso. Si raccomanda di usare solo olio sintetico.



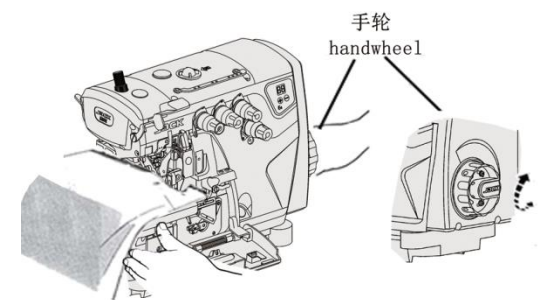
**Regolare il rapporto trasporto differenziale**

Allentare la vite di regolazione 1 e ruotare la vite di regolazione 2 per regolare il rapporto del trasporto differenziale



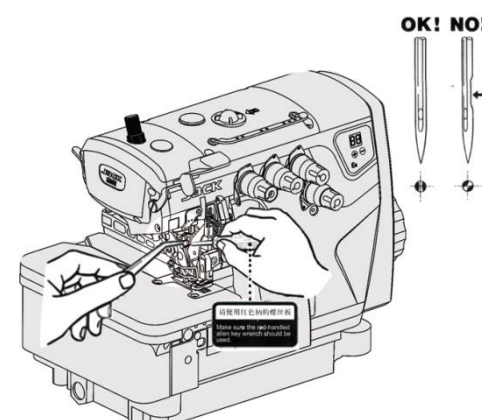
**Regolare la lunghezza punto**

Tenendo premuto il pulsante, ruotare il volantino finché si blocca. A questo punto ruotare il volantino fino ad allineare la lunghezza desiderata al segno sulla testa



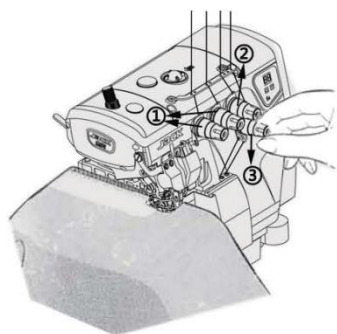
**Sostituire l'ago**

Controllare che lo svaso dell'ago sia nella parte posteriore. Inserire l'ago fino in fondo e stringere bene. Aghi standard DCX27



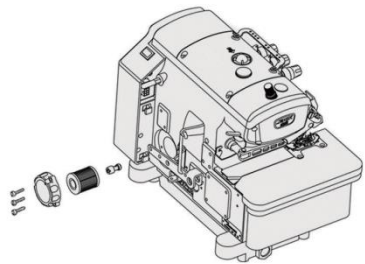
### Regolare la tensione del filo

Utilizzare il pomello tensione filo ago 1, il pomello tensione filo crochet 2 ed il pomello tensione crochet inferiore 3 per regolare le varie tensioni.



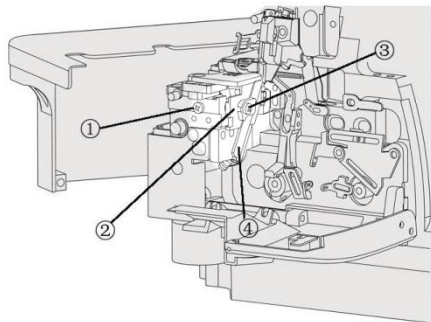
### Controllare e sostituire il filtro olio

Controllare e sostituire il filtro dell'olio ogni 6 mesi



### Sostituire il coltello inferiore

Svitare la vite 1 e spostare blocco 2 verso sinistra. Svitare la vite 3 e rimuovere il coltello 4



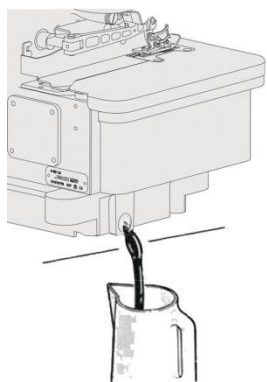
### Controllare la circolazione dell'olio

controllare la circolazione dell'olio dalla finestrella sopra la testa della macchina.



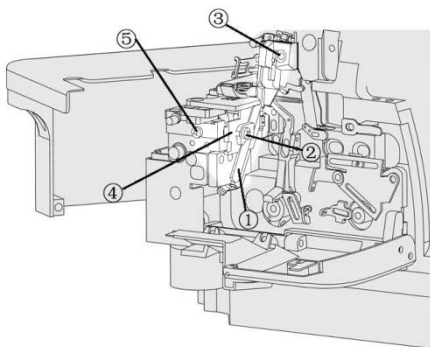
### Sostituire l'olio

Sostituire l'olio un mese dopo il primo uso e da lì in poi ogni 6 mesi



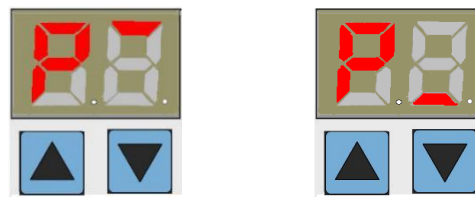
### Installare il coltello inferiore

Inserire il coltello inferiore 1 e stringere la vite 2 ruotare il volantino per far scendere il blocco 3 spostare il blocco 4 verso destra e stringere la vite 5.



### Istruzioni pannello operatore macchina tagliacuce E4

Nell'interfaccia P, il primo display mostra 'P', il secondo display mostra la posizione corrente dell'ago, l'immagine 1 mostra la posizione alta e bassa.



#### 1. Modificare la velocità

Il pannello mostra "P". Premere ▲ o ▼ per aumentare o diminuire la velocità, una breve pressione di ▲ o ▼ aumenterà o diminuirà il valore di 100RPM, una lunga pressione ▲ (▼) aumenterà o diminuirà il valore velocemente. Dopo un'attesa di 3 secondi, la modifica verrà salvata ed il pannello tornerà su "P".

#### 2. Regolazione Posizione Ago

Il display mostra "P", premere ▲ e tenere premuto per 3 secondi, quindi impostare la posizione su o giù.

#### 3. Reset di Fabbrica

Il pannello mostra "P", premere ▼ per 3 secondi, il parametro tornerà alle impostazioni di fabbrica.

#### 4. Descrizione parametri

| NO.  | Parametro                     | Gamma  | Default | Descrizione                     |
|--|-------------------------------|--|---------|---------------------------------|
| Il pannello mostra "P", premere ▲ e ▼ per 3 secondi, entrare nell'interfaccia tecnico e visualizzare "F" |                               |  |         |                                 |
| K  | Regolazione luce LED          | 0 - 3  | 2       | 0: spenta<br>1~3 livello 1~3    |
| L  | Limitatore velocità cucitura  | 05 - 55  | 50      | Diminuire di 500rpm la velocità |
| M  | Interruttore posizione ago    | 0 - 1  | 1       | 0: spento 1: acceso             |
| H  | Timer spegnimento display     | 0 - 6  | 3       | 0: spento unità: 10min          |
| V  | Velocità elaborazione display | 0 - 1  | 0       | 0: spento 1: acceso             |
| Il pannello mostra "P", premere ▼ per 3 secondi, entrare nei parametri di monitoraggio, e mostra "J"     |                               |  |         |                                 |
| J1   | Velocità in tempo reale       | Il numero riportato moltiplicato per 100 è uguale alla velocità reale.                   |         |                                 |
| J2   | Potenza in tempo reale        | Il numero riportato moltiplicato per 10 è uguale alla Potenza reale.                     |         |                                 |
| J3   | Tensione d'ingresso           | Il numero riportato moltiplicato per 10 è uguale alla tensione d'ingresso.               |         |                                 |
| J4   | Storico tensione              | Mostra la tensione più bassa e più alta registrata.                                      |         |                                 |
| J5   | Storico errori                | Mostra lo storico degli errori (mostra solo gli ultimi 5)                                |         |                                 |
| J6   | Tempo totale di utilizzo      | (Ore) il numero riportato moltiplicato per 10 è uguale al tempo reale di utilizzo (ore). |         |                                 |

#### 5. Descrizione codice errori

| Codice errore | Ragione                                  | Soluzione   |
|---------------|--|---|
| E1            | Motore bloccato                          | Il motore ha superato la capacità di carico, si prega di ridurre la capacità di carico e riavviare il motore;<br>Si prega di controllare se le spine del motore siano allentate o staccate;<br>Si prega di controllare se il materiale in uso sia troppo pesante;<br>Si prega di controllare se la macchina necessita lubrificazione. |
| E2            | Sovraccarico software                    | Il motore è stato usato troppo a lungo, riavviare la macchina qualche minute, dopo di che controllare se il tessuto non sia troppo pesante.   |
| E3            | Salvataggio parametro anormale           | Riavviare la macchina dopo qualche minuto o resettare la macchina (premere ▼ 3s); se il problema sussiste, contattare il rivenditore.   |
| E4            | Anomalia Hall del motore                 | Si prega di verificare che il connettore di linea sia collegato, Please check if the 10core line connect well or not, controllare che la linea della hall sia buona   |
| E5            | Segnale posizionatore                    | Si prega di verificare se il posizionatore è collegato al controllo elettronico, si prega di verificare se il segnale di posizionamento su e giù è normale.   |
| E6            | Regolatore di velocità anormale          | Controllare se il meccanismo del piedino premistoffa viene riportato nella posizione corretta, se l'interruttore di sicurezza del piedino premistoffa è danneggiato o meno e se la presa è normale.   |
| E7            | Rilevatore di corrente e guasto circuito | Si prega di verificare se il circuito elettrico è pulito;<br>Si prega di controllare che la tensione di alimentazione sia normale;<br>Attendere che l'alimentazione sia accesa / ripristinata (controllare attentamente le varie funzioni della scheda).  |
| EA            | Sovraccarico hardware                    | Si prega di spegnere e riaccendere; Si prega di controllare che il voltaggio sia normale; Si prega di impostare i valori di fabbrica.   |
| Eb            | Sovratensione del Sistema                | Interrompere immediatamente l'alimentazione elettrica e controllare se la tensione di alimentazione è troppo alta, in caso affermativo, regolare la tensione di alimentazione alla tensione nominale prima di iniziare il lavoro (tensione nominale: 220 V)   |
| EC            | Sottotensione del Sistema                | Si prega di verificare se la tensione di alimentazione è normale, si prega di attendere che l'alimentazione sia accesa / resettata (si prega di controllare attentamente le varie funzioni della scheda di potenza).  |
| Ed            | Protezione resistenza frenata            | Controllare che la spina della resistenza di frenatura sia allentata o spenta, controllare che la tensione di alimentazione sia normale, provare a ripristinare le impostazioni di fabbrica o riavviare l'alimentazione   |

| Subclass         | Needle height | Lower looper-needle setting distance | Upper looper-needle setting distance | Upper looper-needle height | Looper holder position of the left and right | Upper looper bracket installation direction | Double chainstitch looper-needle setting distance | Feed dog Inclination | Feed dog height | Auxillary feed dog height | Feeding eccentricity | Speed |
|------------------|---------------|--------------------------------------|--------------------------------------|----------------------------|--|---|---|----------------------|-----------------|---------------------------|----------------------|-------|
| E4-2             | 10.5          | 3.8                                  | 4.4-4.7                              | 10.8                       | 14.5   | 左   | —   | 针板上面水平               | 0.8             | 0.5                       | 0.35-2               | 5500  |
| E4-02/250        | 9.6-9.8       | —                                    | —                                    | —                          | —  | —   | 1.4-1.6   | 针板上面水平               | 0.7-0.9         | 0.5                       | 0.35-2               |       |
| E4-3-02/233      | 10.5          | 3.8                                  | 4.4-4.7                              | 10.8                       | 14.5   | 左   | —   | 针板上面水平               | 0.8             | 0.5                       | 0.35-2               |       |
| E4-3-32R2/223    | 10.5          | 3.8                                  | 4.4-4.7                              | 10.8                       | 14.5   | 左   | —   | 针板上面水平               | 0.6-0.7         | 0.5                       | 0.35-1.7             |       |
| E4-3-82/233      | 10.5          | 3.8                                  | 4.4-4.7                              | 10.8                       | 14.5   | 左   | —   | 针板上面水平               | 0.8             | 0.5                       | 0.35-2               |       |
| E4-3-12/233      | 10.5          | 3.8                                  | 4.4-4.7                              | 10.8                       | 14.5   | 左   | —   | 针板上面水平               | 0.8             | 0.5                       | 0.35-2               |       |
| E4-4-83/323      | 10.5          | 3.8                                  | 5.4-5.7                              | 11.5                       | 13.5   | 右   | —   | 针板上面水平               | 0.8             | 0.5                       | 0.35-2               |       |
| E4-4-M03/333     | 10.5          | 3.8                                  | 5.4-5.7                              | 11.5                       | 13.5   | 右   | —   | 针板上面水平               | 0.8             | 0.5                       | 0.35-2               |       |
| E4-4-M03/333/H/M | 11.5          | 3.8                                  | 3.7-3.9                              | 11.5                       | 13.5   | 右   | —   | 针板上面水平               | 0.8             | 0.5                       | 0.35-2               |       |
| E4-5-03/233      | 10.5          | 3.8                                  | 4.4-4.7                              | 10.8                       | 14.5   | 左   | 1.5   | 针板上面水平               | 0.8             | 0.5                       | 0.35-2               |       |
| E4-5-03/333      | 10.5          | 3.8                                  | 4.4-4.7                              | 10.8                       | 14.5   | 左   | 1.5   | 针板上面水平               | 0.8             | 0.5                       | 0.35-2               |       |
| E4-5-A04/435     | 11.9          | 4.2                                  | 5.0-5.3                              | 12                         | 14.5   | 左   | 1.7   | 针板上面水平               | 1.1             | 0.5                       | 0.35-2               |       |
| E4-5-02A/223     | 10.5          | 3.8                                  | 4.4-4.7                              | 10.8                       | 14.5   | 左   | 1.5   | 针板上面水平               | 0.8             | 0.5                       | 0.35-2               |       |
| E4WF-3-02/213    | 10.5          | 3.8                                  | 4.4-4.7                              | 10.8                       | 14.5   | 左   | —   | 针板上面水平               | 0.8             | 0.5                       | 0.35-2               |       |
| E4-6-03/333      | 10.5          | 3.8                                  | 5.4-5.7                              | 10.5                       | 13.5   | 右   | —   | 针板上面水平               | 0.8             | 0.5                       | 0.35-2               |       |
| E4-5-53/233      | 10.5          | 3.8                                  | 4.4-4.7                              | 10.8                       | 14.5   | 左   | 1.5   | 针板上面水平               | 0.8             | 0.5                       | 0.35-2               |       |
| E4MJ-4-53/233    | 10.5          | 3.8                                  | 5.4-5.7                              | 11.5                       | 13.5   | 右   | —   | 针板上面水平               | 0.8             | 0.5                       | 0.35-2               |       |