

*Gloria*

**Istruzioni**  
**guida all' uso**

**Model BLETS8**

**baby lock**

# IMPORTANTI NORME DI SICUREZZA

Quando si usa una macchina overlock è necessario osservare alcune precauzioni basilari, sotto indicate.

Leggere tutte le istruzioni prima di utilizzare la macchina.

## **PERICOLO** - Per evitare ogni rischio di scossa elettrica:

1. Non lasciare mai la macchina incustodita quando è allacciata alla rete. Staccare sempre la spina dalla presa di corrente dopo l'uso e prima di pulirla.

## **ATTENZIONE** - Per evitare ogni rischio di bruciature, incendio, scossa o ferite a persone:

1. Impiegare la macchina unicamente per l'uso descritto in questo manuale. Utilizzare solo gli accessori raccomandati dal costruttore e menzionati in questo manuale.
2. Non usare mai la macchina overlock con il cordone o la spina rovinati, quando non funziona correttamente, se ha subito degli urti o danni o se È venuta a contatto con l'acqua. Portarla dal concessionario autorizzato più vicino o a un centro di servizio assistenza per il controllo, la riparazione o le regolazioni elettriche e meccaniche.
3. Non mettere mai in funzione la macchina con le aperture per il passaggio dell'aria ostruite. Mantenere queste aperture di ventilazione della macchina e del reostato libere da lanuggine, polvere, residui di filo otessuto.
4. Non inserire o lasciar cadere alcun oggetto in una di queste aperture.
5. Non usare la macchina all'aperto.
6. Non usare la macchina in presenza di vaporizzatori aerosol o in locali dove si utilizza l'ossigeno.
7. Per scollegare la macchina posizionare l'interruttore su "OFF", quindi staccare la spina dalla presa murale.
8. Non staccare la spina tirando il cordone. Afferrare la spina e non il cordone.
9. Tenere le dita lontano dagli organi in movimento, in particolare dall'ago.
10. Usare sempre la placca ago appropriata. Una placca sbagliata può rompere l'ago.
11. Non impiegare aghi storti.
12. Non tirare o spingere il tessuto durante la cucitura. Ciò può flettere l'ago e causarne la rottura.
13. Spegner sempre la macchina (posizione "OFF") prima di operare nella zona dell'ago (per infilare e sostituire l'ago, infilare il gancio, cambiare il piedino e operazioni simili).
14. Staccare sempre la spina dalla presa murale prima di rimuovere i coperchi della macchina, lubrificarla o iniziare qualsiasi operazione di manutenzione descritta in questo manuale.
15. Tenere le dita lontano dalle parti in movimento, specialmente nella zona dei coltelli.
16. Questo prodotto deve essere smaltito secondo quanto previsto dalla legislazione Nazionale, RAEE "Rifiuti di apparecchiature elettriche ed elettroniche". In caso di dubbi e/o informazioni si prega di contattare il fornitore.
17. L'uso della macchina non è previsto per bambini o per persone non abilitate e senza la supervisione di personale istruito, informato e idoneo ad operare sulla macchina.
18. La m/c non deve essere utilizzato come giocattolo da bambini, se non sotto l'attenta supervisione di persone esperte all'uso della stessa.
19. Questo apparecchio può essere utilizzato da bambini con età di 8 anni o più e da persone con problemi fisici, sensoriali o con ridotte capacità mentali esclusivamente se supervisionati ed istruiti da altre persone.
20. I bambini non devono utilizzare questo apparecchio per giocare.
21. La pulizia e la manutenzione non deve essere effettuata da bambini , se non sotto controllo di persone adulte.



Normativa  
Europea

## **CONSERVARE QUESTE ISTRUZIONI**

**“Questa macchina overlock è per il solo all'uso domestico”**

# Benvenuto nel mondo Baby Lock Gloria

La Nuova Baby Lock Gloria può eseguire in cucitura il “punto catenella” il “Punto copertura”, e il “Punto soprappiglio”

L'Gloria ha un Esclusivo “ Sistema di controllo fili” , che elimina complicate regolazioni delle tensioni.

L'Gloria permette una perfetta formazione del punto di cucitura con ogni tipo di filato e di tessuto senza dovere eseguire continue regolazioni delle tensioni fili.

La nuova Baby Lock Gloria è dotata di un esclusivo sistema elettronico di infilatura ad aria attivabile da pulsante.

Questo significa che la macchina non solo è equipaggiata con il pulsante per la tensione dei crochet ma anche con il sistema a pulsante per la tensione dell'ago.

La Gloria è una macchina affidabile e di alta qualità, che vi consente di eseguire cuciture di soprappiglio rifilando il bordo del tessuto contemporaneamente.

Eviterete le regolazioni per bilanciare la cucitura, con differenti tessuti e filati, ora con la nuova Baby lock Gloria cucire con massima facilità, differenti tipologie di tessuti e filati, è un piacere.

Con la Baby Lock Gloria vi offre una ampia facoltà di scelte creative, che il vostro tempo speso per cucire sarà piacevolmente gratificante.

Con il sistema ad aria per l'infilatura elettronica, tutte le aree d'infilatura, compresi gli aghi, sono una passeggiata per la Baby Lock Gloria.

Un corretto uso e manutenzione della vostra Baby Lock Gloria, assicurerà per anni, grandi prestazioni e cuciture di alta qualità.

Seguite passo dopo passo le istruzioni contenute in questo manuale, per prendere confidenza con la vostra Baby Lock Gloria, ampliando il vostro orizzonte di cucitura.

Buona cucitura!



## Indice

<b>INFORMAZIONI GENERALI</b> .....	4
Come usare la Vostra Macchina .....	4
Identificazione dei componenti.....	5
Accessori a corredo .....	6
Aghi .....	7
Filati.....	7
Accessori opzionali a richiesta .....	7
Installazione della Vostra Gloria.....	8/9
Selettore blocco coltello rifilatore .....	10
Leva selezione posizione del Crochet superiore .....	10
Carter coltello rifilatore e Piano di cucitura.....	10
Coltello taglia fili .....	11
Regolazione della pressione piedino.....	11
Sgancio rapido del piedino.....	11
Regolazione lunghezza del punto/ Surfilatura bordo .....	12
Regolazione larghezza punto.....	12
Trasporto differenziale.....	13
Sistema controllo filo crochet "overlock" sopraggitto.....	14
Leva selettore punto.....	14
Leva selezione punto "Wave" (Surfilatura a onda).....	14
Coperchio laterale .....	14
Pomolo regolazione tensione punto catenella/ornamentale .....	15
Pomolo di regolazione tensione filo ago .....	15
Pomolo regolazione tensione filo crochet di catenella .....	15
Crochet ausiliario per cucitura a 2 Fili "Overlock" .....	16
Pomolo regolazione fine fili crochet inferiore e superiore .....	16
Controllo velocità di cucitura .....	17
Ginocchietto alza piedino.....	17
Infilatura crochet con sistema ad aria.....	18
infilatura ago con sistema ad aria .....	18
<b>INFILATURA</b> .....	19
Preparazione all'infilatura .....	20
Infilatura .....	20
Posizionamenti di infilatura .....	20
Piano Portafili e schema di posizionamento filati .....	20
Crochet inferiore.....	21
Crochet superiore.....	21
Crochet di catenella .....	22
Aghi punti catenella e ornamento.....	23
Ago sinistro per punto catenella / ornamento C-1 .....	23
Ago centrale per punto catenella / ornamento C-2 .....	23
Ago di destra per punto catenella / ornamento C-3 .....	23
Aghi punto Overlock.....	24
Ago sinistro – O-1 .....	24
Ago destro – O-2 .....	24
Come usare l'infilatura elettronica ad aria .....	25
Modalità infilatura ago .....	26
Guida al sistema di infilatura elettronica ad aria .....	26
Iniziamo a cucire.....	27
Esecuzione catenella a vuoto senza .....	27
Linee di Guida cucitura sul carter frontale.....	28
Rimozione della linguetta larghezza puntotessuto .....	28
Re-infilatura crochets .....	28
<b>PUNTI OVERLOCK</b> .....	29
Sopraggitto a 4 fili .....	29
Cuciture sopraggitto .....	29
Cuciture sopraggitto a 4 fili.....	30
Punto sopraggitto a 3 fili - Largo .....	31
Punto sopraggitto a 3 fili - Stretto .....	32
Punto sopraggitto a 3 fili - Orlo stretto.....	33
Surfilatura bordo arrotolato .....	34
Bordature arrotolate con punto sopraggitto a 3 fili .....	34
Cucitura con tessuti leggeri.....	35
Surfilatura a bordo arricciato .....	35
Asole e passanti.....	35
Ritorno alla cucitura di surfilatura standard.....	35
Cucitura sopraggitto a 3 fili Piatta - Stretta.....	36
Punto Sopraggitto a 2 Fili.....	37
Conversione da surfilatura da 3 a 2 fili.....	37

Cucitura sopraggitto piatta a 2 fili - Larga.....	38
Cucitura sopraggitto piatta a 2 fili - Stretta .....	39
Punto decorativo - Punto "coperta" .....	40
Punto decorativo - Punto "Scaletta" .....	41
Cucitura con punto "Onda" .....	42
Conversione da surfilatura normale a cucitura "Onda" .....	42
Cucitura surfilo con punto "Onda" a 3 fili .....	43
Surfilatura orlo arrotolato con punto "Wave" onda a 3 fili. ....	44
Surfilatura punto Onda rovesciato a 3 fili.....	45
<b>PUNTO CATENELLA/DI COPERTURA</b> .....	46
Punto catenella a 2 fili .....	46/47
Punto catenella - Regolazioni tensioni fili .....	47
Punto copertura a 2 aghi 3mm - Stretto destro .....	48/49
Punto copertura - Regolazioni tensioni fili .....	49
Punto copertura a 2 aghi 3mm - Stretto sinistro.....	50/51
Punto copertura - Regolazioni tensioni fili .....	51
Punto copertura a 2 aghi a 6mm - Largo .....	52/53
Punto copertura - Regolazioni tensioni fili .....	53
Punto copertura a 3 aghi a 6mm.....	54/55
Punto copertura - Regolazioni tensioni fili .....	55
<b>PUNTI COMBINATI</b> .....	56
Punto sicurezza a 4 fili .....	56/57
Punto sicurezza a 5 fili .....	58/59
Punto a onda 7 Fili.....	60/61
Punto a onda "Wave" a 7 fili rovesciato .....	62/63
Punto a 8 fili .....	64/65
I punti principali: Punti Catenella-Copertura in Combinazioni con sopraggitto .....	66
Combinazioni punti e cuciture eseguibili .....	66/67
<b>METODOLOGIA TECNICA</b> .....	68
Cucitura angoli con punto catenella .....	68
Cucitura angoli con punto copertura .....	68
Cucitura angoli esterni con punto sopraggitto .....	69
Cuciture angoli interni - con punto Sopraggitto .....	69
Orlatura piatta - Con Punto copertura .....	70
Orlatura ad anello chiuso - Con Punto copertura .....	70
Orlo invisibile con punto sopraggitto .....	71
Guida nastro .....	72
Inserimento nastri - con punto sopraggitto.....	72
Inserimento nastri - con punto copertura .....	72
Cucitura piatta con punto sopraggitto .....	73
Fermatura della cucitura con punto sopraggitto.....	74/75
Fermatura di cucitura con punto catenella e copertura .....	76
Infilatura ago manuale .....	76
<b>FILATI SPECIALI</b> .....	77
Cucire con filati particolari.....	77
Filati fini o leggeri.....	77
Filati di finezza media .....	77
Filati di finezza grossa pesante .....	77
Infilatura manuale, senza uso soffio del soffio aria .....	78
Infilatura crochet con cavetto a cappio .....	78
Infilatura crochet con filo ripiegato a U (come cappio) .....	79
Crochet catenella per nastro .....	80
Infilatura crochet con cavetto a cappio .....	81
Schema caratteristiche filati speciali.....	82/83
<b>MANUTENZIONE</b> .....	84
Ricerca e individuazione guasti.....	84/85
Sostituzione aghi.....	86
Sostituzione coltelli rifilatori .....	87
Sostituzione gruppo illuminazione a LED.....	87
Pulizia macchina .....	88
<b>DATI TECNICI</b> .....	89
Informazione dati tecnici .....	89
<b>SCHEDA SCELTA PUNTI</b> .....	90
Prospetto di selezione e impostazione per punti catenella 3 copertura e combinazioni .....	90/91

## Come usare la Vostra Macchina

A volte la Baby Lock viene definita come una macchina overlock o Overlocker, ma la surfilatrice è diversa da tutte le macchine per cucire comunemente finora usate. Consapevoli della sua semplicità d'uso, vi permetterà di utilizzarla in modo proficuo. Prima di iniziare a cucire con la vostra nuova macchina, leggere attentamente le istruzioni.

L'esecuzione del punto sopraggitto è paragonabile a un intreccio a maglia, dove le asole di 2 3 o 4 fili vengono annodate per formare i diversi punti sopraggitto.

La Baby lock Gloria cuce nella selezione funzione "Overlock" a 1 o 2 aghi e a 1 o 2 crochet Per formare i diversi punti sopraggitto.

Cuce a punto catenella a 1 ago e 1 crochet o a 2, 3 aghi e 1 crochet per un punto ornamentale piatto con filo copertura sotto.

I diversi punti sopraggitto, catenella, e ornamentali possono essere eseguiti o singolarmente o in abbinamento tra di loro.

Quando il tessuto viene posto sotto il piedino, viene da questo premuto contro le griffe che nel loro movimento portano il bordo del tessuto sotto l'azione del coltello rifilatore per una pulita cucitura di surfilatura.

Se si intende eseguire una cucitura di catenella all'interno del capo da cucire è possibile disinserire il coltello rifilatore, montando il previsto il semi piano di lavoro.

Per l'esecuzione del punto "overlock" sopraggitto, nella placca (piastra) sono inserite 2 "linguette ad ago" che contrastando l'azione di penetrazione aghi nel tessuto, permettono una cucitura piatta e stesa.

Il punto "Overlock" sopraggitto essendo eseguito sul bordo del tessuto ne permette la sua protezione contro lo sfilacciamento, con una buona tenuta di giunzione dei lembi cuciti unita ad una buona elasticità.

Il punto catenella invece il filo dell'ago viene intrecciato con il filo crochet, sotto il tessuto, per un punto di giunzione lembi diritto, ad alta tenuta, eseguibile all'interno del capo da cucire. Riconoscibile per un diritto come cucitura lineare e un rovescio con filo crochet annodato a forma "ovale".

Il punto ornamentale piatto si ottiene infilando 2 o 3 aghi che vengono intrecciati con il filo del crochet, sotto il tessuto, all'interno del capo generando una cucitura elastica di "copertura" con effetto ornamentale.

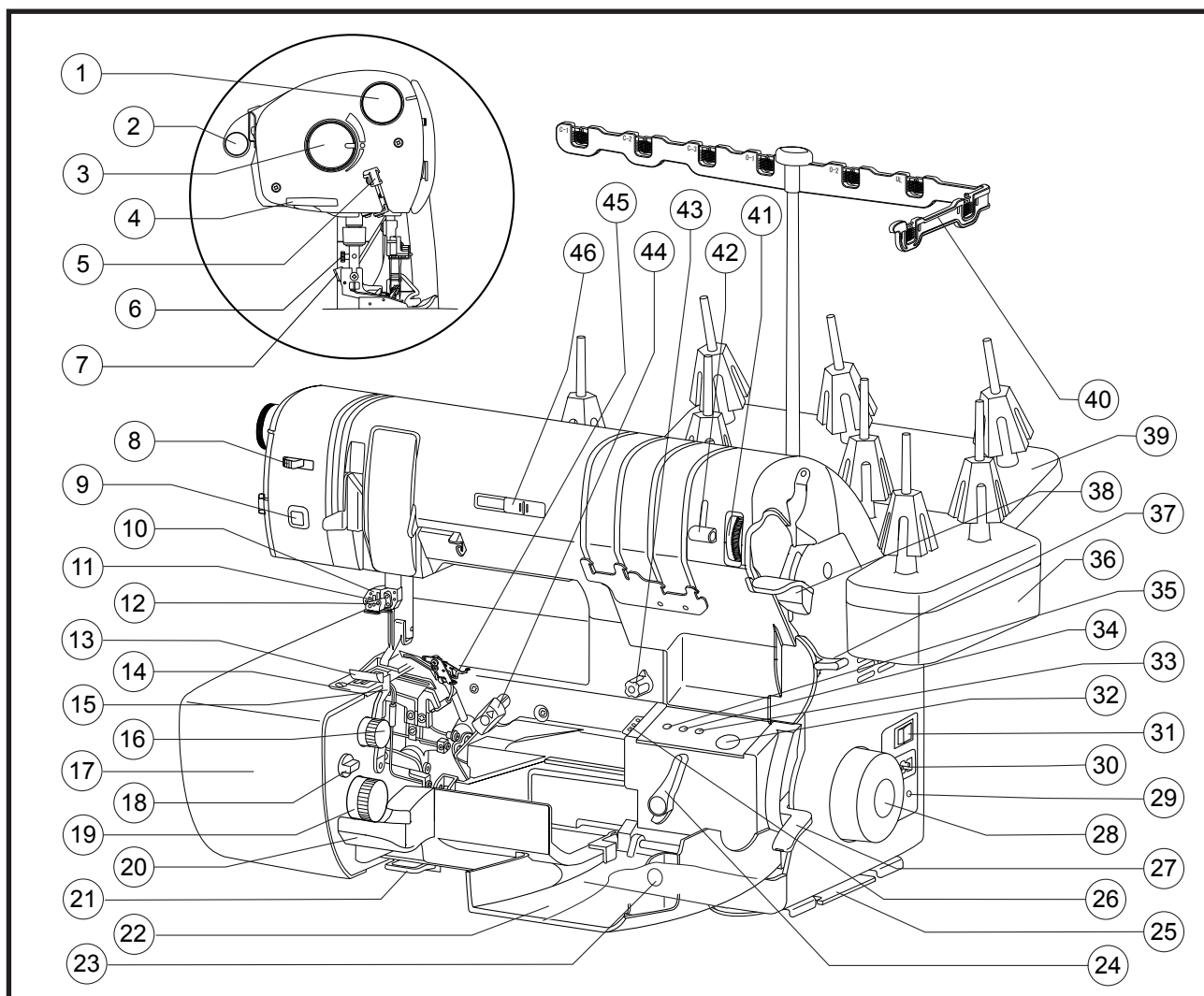
Dopo aver installato per la prima volta la vostra macchina, prendetevi il tempo necessario per comprendere come eseguire le diverse cuciture. Prima di eseguire l'infilatura fate girare la m/c a mano nel senso antiorario (Verso il davanti) osservando attentamente i movimenti sincronizzati dei vari organi che concorrono alla formazione dei punti sopra descritti.



# Identificazione dei componenti

1. Manopola regolatore tensione filo ago catenella
2. Maniglia trasporto macchina
3. Pomolo di regolazione pressione del piedino
4. Coltello tagliafilo
5. leva infilatura ago
6. Vite fissaggio guida trapuntatrice
7. Leva di rilascio piedino
8. selettore a leva infilatura ago
9. pulsante di attivazione infilatura ago
10. Morsettoaghi
11. Area di visibilità aghi in posizione alta
12. Vite fissaggiomorsetto ago
13. Gancio sollevamento rapido piedino
14. Placca ago
15. Lama superiore
16. Pomolo regolazione larghezza punto
17. Carter laterale
18. Pomolo blocco coltello
19. Pomolo regola lunghezza punto soprappiglio
20. Carter protezione coltello rifilatore
21. Cassetto recupero aghi
22. Coperchio frontale ribaltabile
23. Attacco leva ginocchietto
24. Leva selezione Infilatura/surfilatura
25. canale cordone
26. Guida passaggio filo
27. Leva regolazione trasporto differenziale
28. Volantino
29. Presa controllo piedino
30. Contenitore filo alimentazione corrente
31. Interruttore generale
32. pulsante di attivazione infilatura crochet
33. Foro infilatura crochet di catenella
34. Foro passaggio filo crochet inferiore
35. Foro infilatura crochet superiore
36. Cassetto accessori & supporto porta spole
37. Selettore punto "overlock" soprappiglio
38. Leva sollevamento piedino e rilascio dei fili\*
39. Estensione portafilati
40. Braccio telescopico passafilati
41. Pomolo regola tensione crochet catenella/ copertura
42. Selettore punto onda "Wave"/"overlock"
43. Vite regolazione fine fili crochet inf.sup.
44. Leva posizionamento crochet superiore
45. Crochet ausiliario
46. Controllo velocità di cucitura

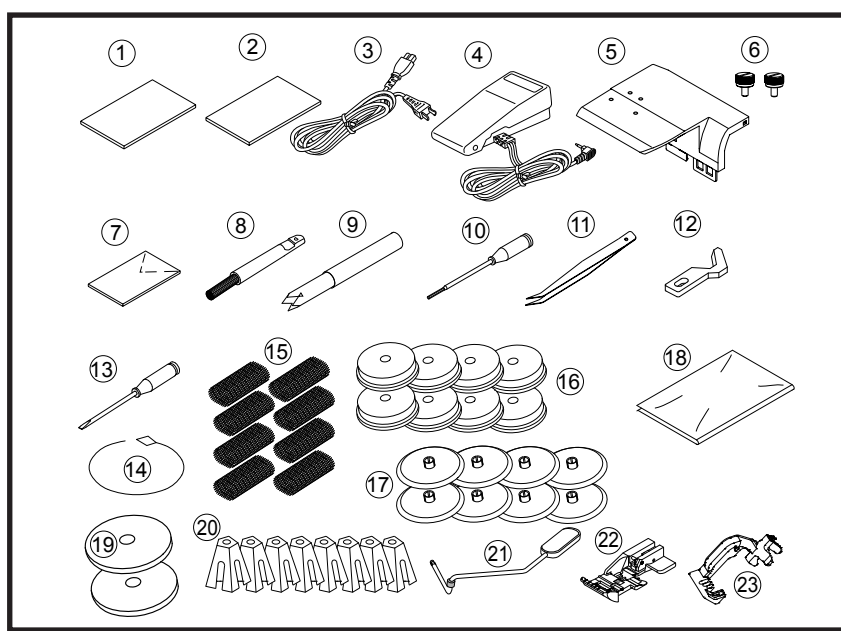
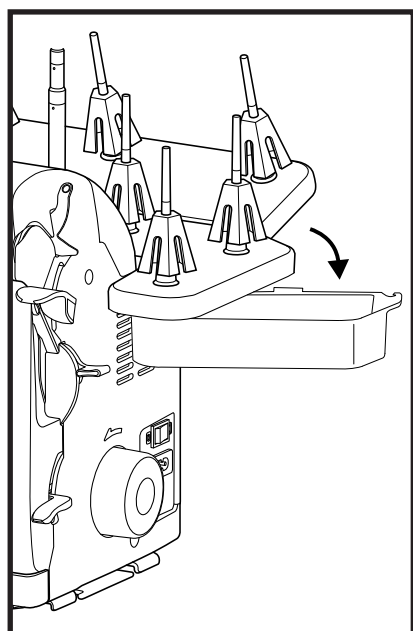
\* Alzando il piedino i fili vengono rilasciati dalle tensioni.



## Accessori a corredo

La Macchina ha incorporato un vano per gli accessori. Si apre ruotando verso destra il coperchio che funge anche da base al porta spole. Esso contiene alcuni degli accessori indicati in basso. Altri accessori possono trovarsi nei materiali di imballo della macchina.

Accessori	Quantità	Contenuti in
1. Libretto istruzioni	1	Scatola imballo
2. Guida rapida per l'infilatura	1	Scatola imballo
3. Cavo di alimentazione corrente	1	Scatola imballo
4. Controllo del piedino	1	Scatola imballo
5. Piano per cuciture catenella/ornamento	1	Scatola imballo
6. Viti fissaggio guida a piatto porta macchina	2	Piatto porta macchina
7. Confezione aghi finezze varie tipo ELx705CF	1	Cassetto accessori
8. Spazzolino per pulizia / infila ago	1	Cassetto accessori
9. infilatura ago manuale	1	Accessory compartment
10. Cacciavite per viti a brugola	1	Cassetto accessori
11. Pinzetta	1	Cassetto accessori
12. Coltello mobile di ricambio	1	Cassetto accessori
13. Cacciavite	1	Busta accessori
14. Attrezzo Infilatore - crochet	1	Busta accessori
15. Retine elastiche contenimento filo su spole	8	Busta accessori
16. Dischetti di spugna	8	Busta accessori
17. Piatti porta spole	8	Busta accessori
18. Custodia macchina	1	Scatola imballo
19. Perno disco spola (largo)	2	Busta accessori
20. Coni Ferma spole	8	Sulla macchina
21. Alzapiedino	1	Scatola imballo
22. piedino standard	1	sulla macchina
23. guida sistema infilatura ad aria	1	Cassetto accessori





## Aghi

Sulla macchina sono montati aghi Organ o Schmetz tipo ELx705CF di finezza 90/12. Questi aghi sono adatti alla maggior parte di tessuti di medio peso e pesanti. Per tessuti leggeri usate aghi di finezza 80/12. Il tipo ELx705CF ha una punta semi-sferica adatta sia per tessuti a maglia che tessuti a trama ordito.

## Filati

Con la Baby Lock è possibile usare qualsiasi tipo di filato cucirino in accordo con la finezza dell'ago, ma per ottenere la migliore performance di cucitura si consiglia un filato ritorto in 100% poliestere, titolo 80/120. Che garantisce un facile scorrimento senza sfilacciamenti e rotture, nei vari organi che concorrono alla formazione del punto di cucitura.

I filati cucirini di cotone ritorti di buona qualità, o quelli di poliestere rivestiti di cotone, assicurano una buona cucitura anche se producono una quantità maggiore di pulviscolo, con conseguente necessità di pulire la frequentemente la macchina.

Filati non ritorti possono essere utilizzati come filati di copertura nei crochet inf. E sup. per il punto soprappiglio, mentre possono creare gravi problemi di rotture e bilanciamento fili se usati come fili aghi.

Pertanto si consiglia l'uso di filati ritorti e di titolo (Finezza/diametro) compatibile con cruna dell'ago utilizzato.

Si consiglia provare che il filato da utilizzare scorra facilmente e uniformemente nelle tensioni, nei passafili, nei fori guida fili e nei fori crochet e cruna degli aghi

**Importante:** Per avere le massime performance si raccomanda di usare il filato 100% poliestere a fibra lunga meglio se ricoperto cotone. Per effetti cucitura decorativi utilizzare filati specifici da ricamo.

## Accessori opzionali a richiesta

### PER OVERLOCK

Piedino per nervature	B5002-04A-C
Piedino per orlo invisibile	5002S06A
Piedino per applicare elastici	B5002S09A
Piedino per applicare pizzi	B5002S08A
Piedino bordatore (5mm)	B5002-05A-C
Piedino per arricciare	B5002S07A
Piedino trasparente	B5002S14A
Piedino curvo	M0-36A09
piegino aperto (open toe foot)	B5002T20A
soletta piana piedino in teflon	B5002T21A

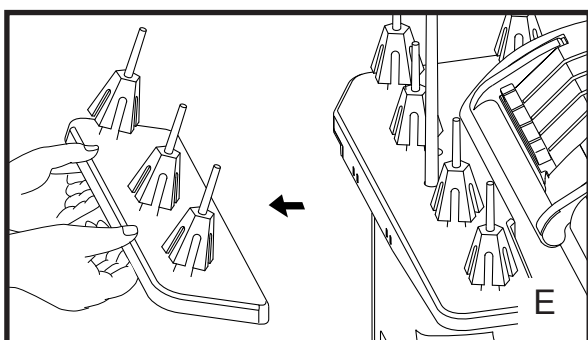
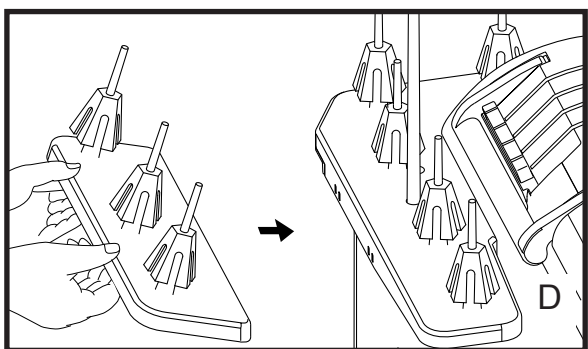
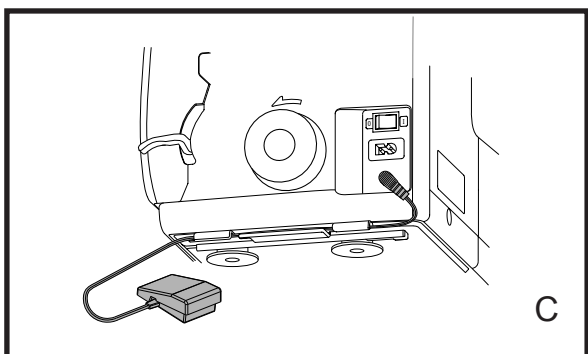
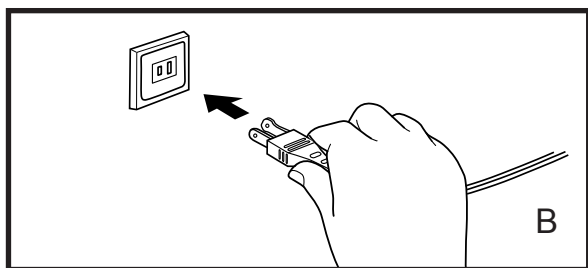
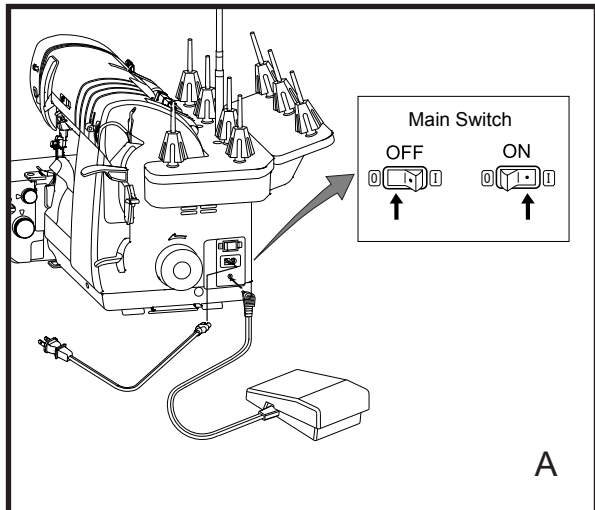
### CHAIN/COVER STITCH OPTIONAL ACCESSORIES

Piegatore per passanti cintura 3/4"	B0421S12A
Piegatore per passanti cintura 1-1/2"	B0421S11A
Piedino per punto copertura	B5002S10B
ordatore per striscia sbieco doppia piega 28mm	B0421S03A
Bordatore per striscia sbieco doppia piega 36mm	B0421S02A
guida sbieco doppia piega 8mm per tessuti intrecciati	D13-4-08E
guida sbieco doppia piega 10mm per tessuti intrecciati	D13-4-10E
guida sbieco doppia piega 15mm per tessuti intrecciati	D13-4-15E
guida sbieco singola piega 15mm per tessuti intrecciati	D13-3-15E
Guida stoffa	M0-70A09
Piedino e guida per pieghettare	B5002-06A-C
Orlatore normale 1/4"	B0421S07A
Orlatore normale 1/2"	B0421S06A
Ribattitore - una piega in sotto 1/4"	B0421S10A
Ribattitore - una piega in sotto 5/8"	B0421S08A
Ribattitore - una piega in sotto 1"	B0421S09A
Bordatore con sbieco - una piega 28mm	B0421S04A
Bordatore con sbieco - una piega 40mm	B0421S05A

### ALTRI ACCESSORI OPZIONALI

Contenitore ritagli	900N
---------------------	------

# Installazione della Vostra Gloria



## 1. Rimozione della macchina dalla scatola

Dopo aver tolto i materiali d'imballaggio dalla scatola, estraete delicatamente la macchina prendendola dalla parte superiore della maniglia. Appoggiate la macchina su un tavolo o su un piano che lasci ampia area di lavoro sulla sinistra.

Sistematelo sotto il tavolo in modo che per la sua attivazione con il piede risulti facilmente raggiungibile.

## 2. Collegamento elettrico

Prima d' inserire la spina nella presa di corrente, assicurarsi che il voltaggio (Volt) e la frequenza (Hz) della macchina siano compatibili con quelli della linea di potenza elettrica.

A macchina spenta, inserire la presa della pedalina di controllo della velocità macchina e la spina del cavo alimentazione nella presa macchina (fig.A) quindi inserire la spina cavo, compatibile con presa di corrente nel muro. Assicurarsi sempre di togliere l'alimentazione di corrente quando la macchina non viene usata (Fig.A). E' disponibile una pedalina di controllo velocità :tipo YC-485EC o 4C-333C.

## 3. Reostato

La velocità di cucitura è determinata dalla posizione della leva-pedalina sul reostato. Non mettete oggetti sul reostato quando non lo usate poiché potrebbe far partire la macchina inavvertitamente e il motore o lo stesso reostato potrebbero bruciare.

Inserire il cavo della pedalina nella canalina sotto sulla destra della macchina (Fig.C).

## 4. Base estensibile porta spole

Montare l'estensione del portafilili: Inserire i ganci nei relative aperture nel piano principale del portafilili. Spingere l'estensione a contatto con il bordo piano principale fino ad agganciarlo a quello principale (Fig.D).

Per la sua rimozione : Usando entrambe le mani tirarlo leggermente verso l'alto dal sotto, mentre lo si solleva dal piano principale.

# Installazione della Vostra Gloria - Continua

## 5. Posizionamento della sostegno guide fili telescopico

Sollevarre l'asta porta guida fili telescopica fino alla sua posizione più alta. Ruotare l'albero da sinistra a destra fino al click di blocco delle sezioni componenti il sostegno.(Fig.F).

## 6. Coperchio frontale

Posizionate il supporto di plastica della prolunga sulla parte superiore della barra telescopica. Con una mano trattenete la barra e con l'altra innestate la prolunga (Fig. D). Abbassatela in posizione.

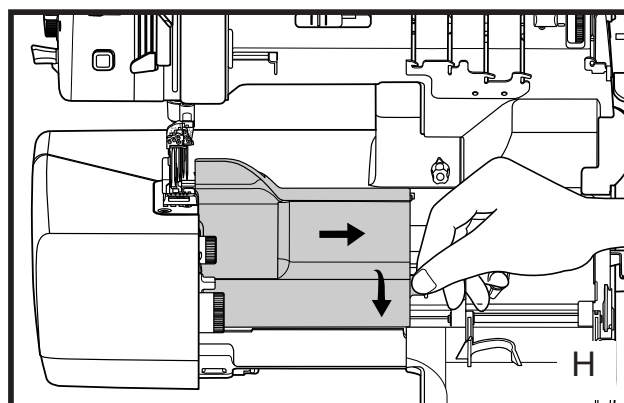
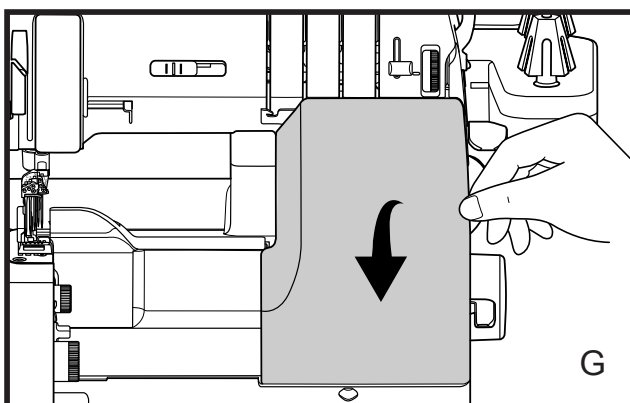
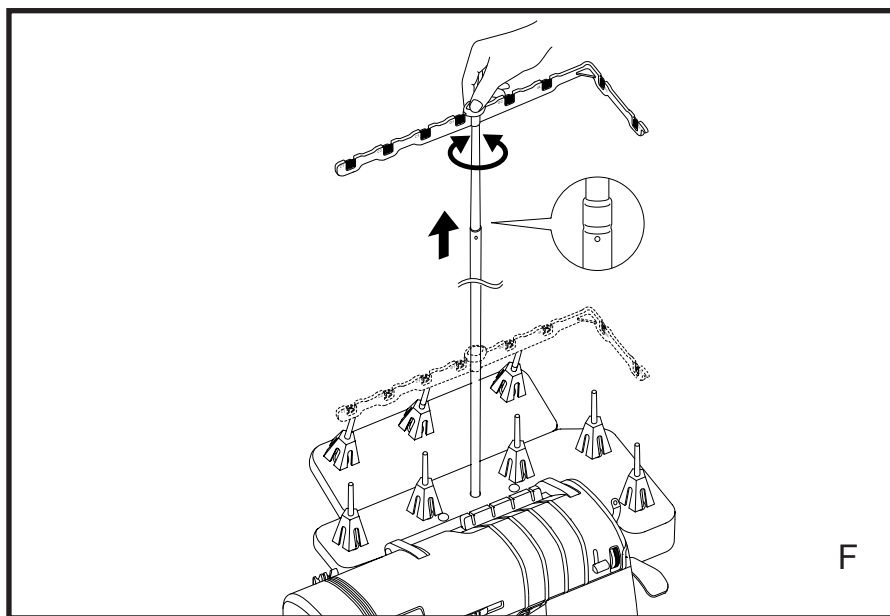
Per rimuoverla alzate il supporto di plastica e ruotate la parte posteriore dello stesso in modo da sganciarlo (Fig. E).

## 7. Coperchio coltello

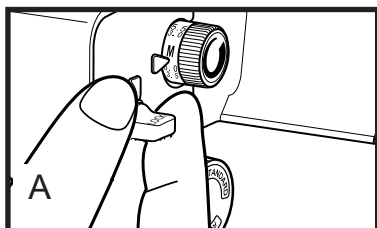
Per aprire il coperchio coltello appoggiate il pollice contro la linguetta e fatelo scorrere verso destra. Tirandolo leggermente verso di Voi si aprirà permettendo l'accesso ai ganci, coltelli e passafili (Fig. G).

**Nota:** Il carter frontale deve essere aperto prima di quello dei coltello rifilatore.

La vostra macchina è reimpostata per cuciture di surfilatura "Overlock" più una a catenella. Il coltello rifilatore superiore è in posizione di taglio tessuto mentre si cuce. Ovviamente, si ha la possibilità di inserire o disinserire il coltello rifilatore. Quando si desidera cucire solo con il punto catenella. Avete la possibilità di escludere il crochet superiore, cambiando il carter del coltello sul piano di lavoro, bloccando il crochet superiore in basso.



## Selettore blocco coltello rifilatore



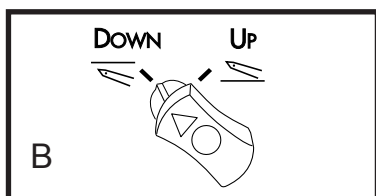
Per bloccare il coltello in posizione bassa:  
Ruotate il pomolo selettore di 180° in senso orario in modo che si veda "LOCK" sulla parte superiore.

Il coltello resterà sotto la placca ago per quei lavori che non richiedono il taglio del tessuto (Fig. A).

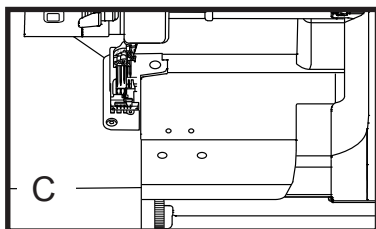
Per Reinscrivere il coltello:

Ruotare il pomolo selettore di 180° in senso anti orario. Il coltello si inserisce automaticamente all'inizio della cucitura.

## Leva selezione posizione del Crochet superiore



Quando si passa da cucitura "Overlock" soprappiù a "Chain/cover stitch" catenella/ornamentale, si deve cambiare la posizione del pomolo posizionamento crochet superiore sul "DOWN" prima di richiudere il piano.



a) Ruotare a mano il volantino macchina fino a portare il crochet superiore nella sua posizione più bassa.

b) Ruotare il pomolo di posizionamento crochet superiore su "DOWN"(Fig D).

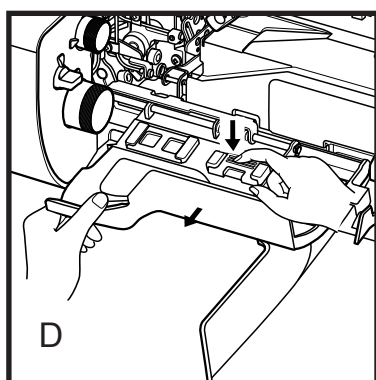
c) Richiudere il piano di cucitura e quindi il carter frontale (Fig.E).

**Nota:** Prima di regolare la macchina per l'infilatura del crochet superiore, assicurarsi che la leva selettiva del crochet superiore sia in posizione "UP".

Per reinserire il coltello:

Ruotate il bottone di mezzo giro in senso antiorario. Il coltello in comincerà a muoversi automaticamente quando iniziate a cucire.

## Carter coltello rifilatore e Piano di cucitura



Per usare il piano di lavoro in cucitura di catenella/copertura necessita cambiare il carter di copertura coltello rifilatore come segue:

a) Aprire il carter frontale e il carter del coltello rifilatore (Pag.9, Fig.G&H).

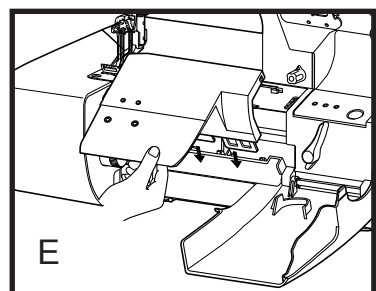
b) Premere l'aggancio posto al centro e tirare delicatamente verso l'esterno fino a staccare il carter del coltello (Fig.D), quindi agganciare il piano di lavoro nella sua sede (Fig.E).

c) Disinnestare il crochet superiore, ruotando il pomolo di posizionamento crochet sulla posizione "Down" (Fig.B).

d) Spostare il settore di regolazione della larghezza di cucitura sulla posizione 3,0.

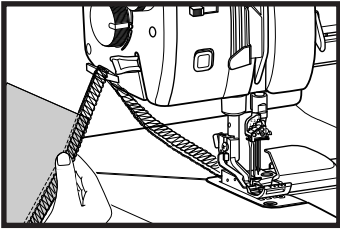
e) Per chiudere il piano di lavoro, sollevare verso la sua posizione in alto, farlo scorrere a sinistra, fissandola inserendo sotto la placca ago la sua linguetta (Fig.E).

f) Chiudere il carter frontale.



**Nota:** Anche nel caso il coltello rifilatore non venga usato con il piano di lavoro, la regolazione dell'indice di regolazione deve essere posizionato nella sua posizione più bassa per reinserire ancora il piano di lavoro.

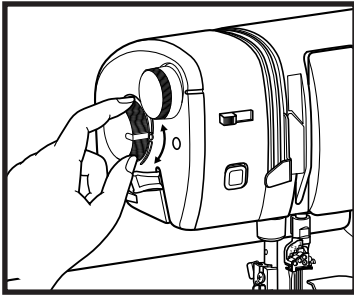
## Coltello taglia fili



La macchina dispone di un tagliafilo che si trova sul lato sinistro. A fine cucitura proseguite oltre il bordo del tessuto in modo da creare una catenella di filo con lunghezza 12,5-15 cm).

Per tagliare la catenella inseritela nel coltello tagliafilo dal lato posteriore tirandola verso il davanti.

## Regolazione della pressione piedino



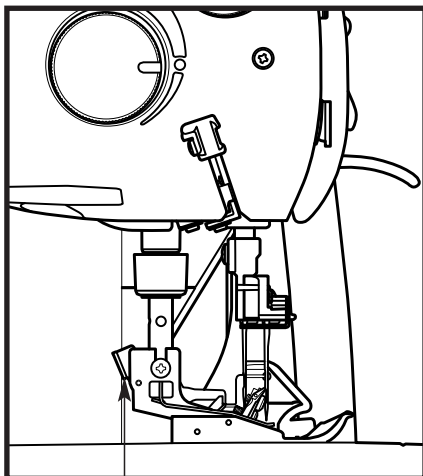
La pressione del piedino è stata pre-regolata dalla fabbrica, e molto raramente necessita di essere corretta.

Potrebbe essere necessario aumentare la pressione con tessuti pesanti oppure ridurla con tessuti leggeri e delicati, in modo tale da agevolare la scorrevolezza del tessuto sotto il piedino.

La regolazione si ottiene regolando il pomolo posto sulla sinistra della macchina.

Per aumentare la pressione ruotare il pomolo in senso antiorario, in senso orario per diminuirla.

## Sgancio rapido del piedino



Leva di rilascio  
piedino

Il piedino è ad innesto rapido, quindi molto comodo da sostituire.

### Per sganciarlo:

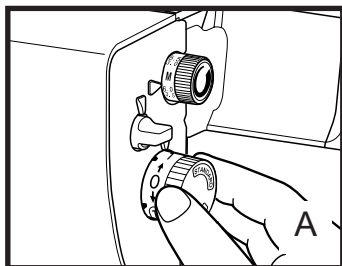
- 1) Alzate la leva del premistoffa.
- 2) Abbassate il coltello.
- 3) Portate gli aghi nella posizione più alta.
- 4) Spingete la levetta di sgancio piedino sul lato posteriore del supporto piedino.
- 5) Ruotate con cautela il piedino di 90° in senso orario.
- 6) Rimuovete il piedino spingendolo verso il lato posteriore.

### Per riagganciarlo:

- 1) Alzate la leva del premistoffa.
- 2) Abbassate il coltello.
- 3) Portate gli aghi nella posizione più alta.
- 4) Inserite il piedino dal lato sinistro verso quello destro.
- 5) Allineate il perno del piedino con la scanalatura sul supporto.
- 6) Abbassate la leva del premistoffa ed il piedino si aggancerà automaticamente in posizione.

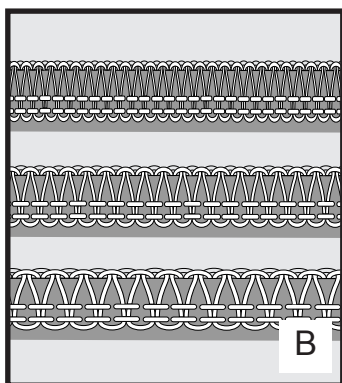
Il piedino montato sulla macchina ha una fessura per nastri. Inserite il nastro o la fettuccia nella fessura sulla parte anteriore del piedino, poi sotto la suola. (Vedi pag. 60 per ulteriori spiegazioni). I segni in rilievo sulla punta del piedino sono linee di guida. Esse indicano le posizioni dell'ago per aiutarvi a guidare il tessuto per ottenere cuciture accurate.

## Regolazione lunghezza del punto/ Surfilitura bordo



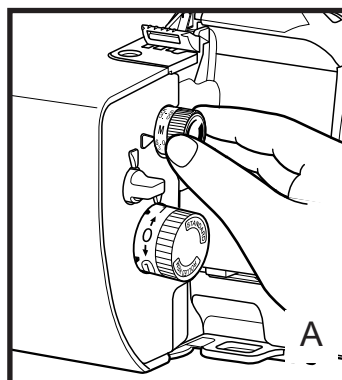
Il pomolo regola punto Surfilitura bordo si trova a sinistra del coperchio frontale, vicino alla piastra base, in una posizione di facile accesso (Fig. A). Il bottone indica due campi di lunghezza punto, ciascuno numerato da 0,75, lunghezza minima, a 4, lunghezza massima. Come è indicato sul bottone, un campo è per la cucitura normale, l'altro per l'orlo arrotolato o cuciture strette.

Per la regolazione fate corrispondere il valore desiderato al segno sulla macchina. Una lunghezza punto di 3 mm è ideale per la cucitura di Surfilitura con la maggior parte dei tessuti. Se il tessuto da surfilare è molto leggero è preferibile un punto più corto. Se invece il tessuto è pesante occorrerà un punto più lungo (Fig. B).



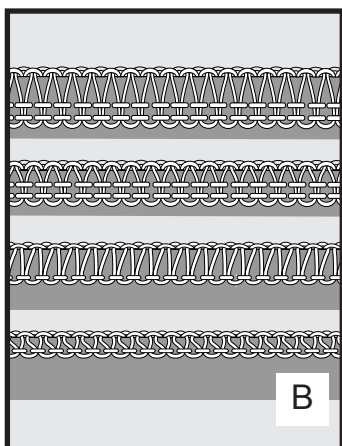
**Nota:** 0,75mm è posto tra lo 0 e 1 sia per la selezione a cucitura standard che per la Surfilitura.

## Regolazione larghezza punto



Il bottone per regolare l'ampiezza punto si trova sopra al regolapunto (Fig. A). Il bottone indica due gruppi di numeri, corrispondenti a due campi di ampiezza. I numeri più alti alle estremità del bottone, 5,5 e 7,5, mm, indicano l'ampiezza del punto usando l'ago O-1 (sinistro). I numeri più bassi, 3 e 5 mm si applicano quando si usa solo l'ago O-2 (destra) per formare un punto catenella a 3 fili. La regolazione "M" (3,5) è per l'orlo arrotolato. La regolazione della larghezza punto sposta il coltello superiore. Allontana anche o avvicina le guide del punto in modo da supportare il tessuto con qualsiasi larghezza punto.

L'ampiezza del punto è regolabile in modo continuo tra il valore minimo e massimo del campo. Si regola facendo corrispondere il valore desiderato al segno sulla macchina. Usate un punto ampio su tessuti a trama larga, mentre su maglina, tessuti a trama stretta o leggeri occorrerà un punto più stretto (Fig. B).



# Trasporto differenziale

Il trasporto della macchina è differenziale. Significa che i trasportatori hanno un movimento indipendente in modo da assicurare una cucitura uniforme su qualsiasi tipo di tessuto (Fig. A).

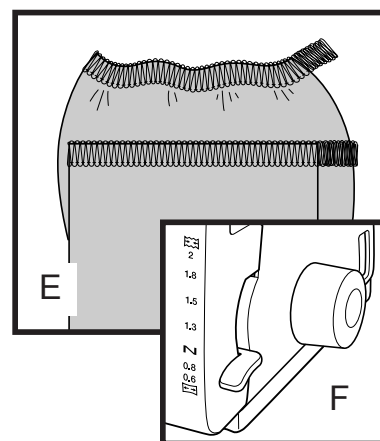
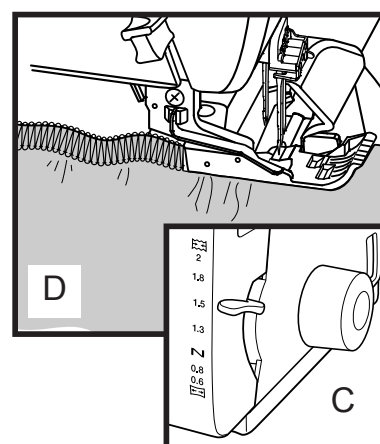
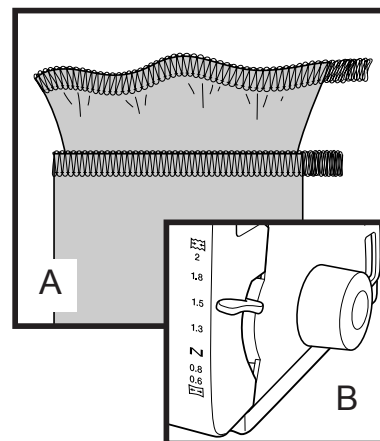
Se la leva di regolazione trasporto (si trova sul lato frontale della macchina, in basso, a destra) è regolata su "N" (cucitura normale), i trasportatori lavorano allo stesso modo. Questa è la regolazione che si usa per la maggior parte di tessuti ed applicazioni (Fig. B).

Se la leva viene posizionata sopra la "N", il trasportatore anteriore fa avanzare il tessuto più velocemente di quello posteriore. Il risultato è che il tessuto viene per così dire "compresso" o "esteso" a seconda delle necessità (vedi schema sul coperchio frontale). Questo è importante per evitare cuciture ondulate quando il tessuto è elastico o tagliato in sbieco.

Sul valore di regolazione massimo, cioè 2 (Fig. C), il trasporto differenziale riesce a "comprimere" un tessuto leggero fino a metà lunghezza (Fig. D).

In questo caso infatti il trasportatore anteriore alimenta il doppio del tessuto trasportato dal trasportatore posteriore. Per ridurre al minimo gli effetti dell'arricciatura usate la lunghezza di punto massima. Lo spessore del tessuto influisce sull'arricciatura. Fate qualche prova per essere certe dei risultati.

Se la leva di regolazione trasporto viene posizionata sotto la "N" (Fig. F), il trasportatore frontale fa avanzare il tessuto più lentamente di quello posteriore. Questa regolazione tira leggermente il tessuto mentre viene cucito. Le regolazioni basse evitano la formazione di pieghe su un tessuto leggero (Fig. E), rende elastica la cucitura su costumi da bagno, felpe o altri indumenti sportivi, ed inoltre si possono usare per ottenere un bordo ondulato (vedi pag. 35).



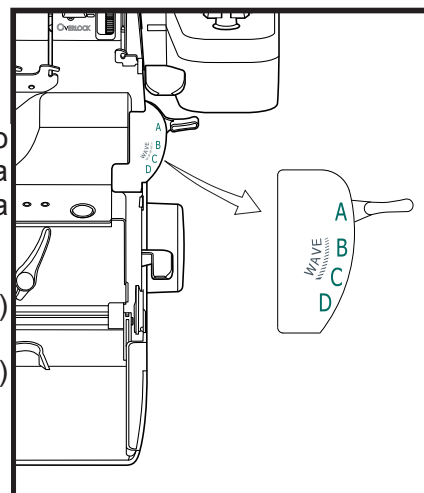
## Sistema controllo filo crochet “overlock” sopraggitto

Innovazione nel campo delle taglia cucì. Infatti non è piú necessario aggiustare manualmente le regolazioni della tensione del filo in base al tipo di punto overlock che volete cucire. È sufficiente selezionare la cucitura overlock desiderata e la macchina alimenterà automaticamente la quantità giusta di filo agli aghi, ganci e passafili, assicurando sempre un punto perfetto.

### Leva selettore punto

La leva di selezione punto che controlla l'alimentazione del filo crochet “overlock” sopraggitto è posta sulla parte destra della macchina, posizionarla secondo le modalità di cucitura da eseguire, A,B,C, o D.

- A- Per eseguire punto “Overlock” usando l'ago di sinistra (O-1) bilanciando i fili del crochet.
- B- Per eseguire punto “Overlock” usando l'ago di destra (O-2) bilanciando i fili del crochet.
- C- Per punti stretti e corti bilanciando i fili del crochet
- D- Per punti che richiedono un filo crochet inferiore chiuso.

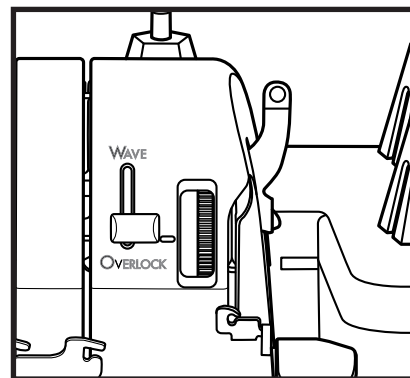


Per ottenere i risultati migliori, usare la scelta B o C per il punto “wave” Surfilatura a onda.

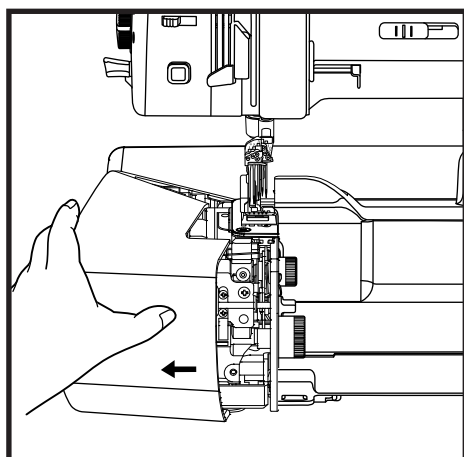
Vedi tabella sull'ultima pagina per la selezione e regolazione del punto.

### Leva selezione punto “Wave” (Surfilatura a onda)

Il cursore indica 2 posizioni “overlock” e Wave” Posizionare su “ Overlock per cucitura con surfilo normale o “ Wave” per Surfilatura a onda.



### Coperchio laterale



Aprire il carter piano di lavoro laterale per un facile accesso all'infilatura del crochet di catenella. Richiudere il carter prima di iniziare a cucire.



## Pomolo regolazione tensione punto catenella/ornamentale

Il sistema di tensione dei punti catenella e punti di copertura sono completamente separati rispetto al sistema utilizzato nelle macchine tagliacuce. A differenza del sistema portafilo dei punti tagliacuce, la tensione ago dei punti catenella/copertura ed i corchet sono regolabili dalla ghiera locata sul lato esterno sinistro e sul fronte superiore destro della vostra Gloria.

## Pomolo di regolazione tensione filo ago

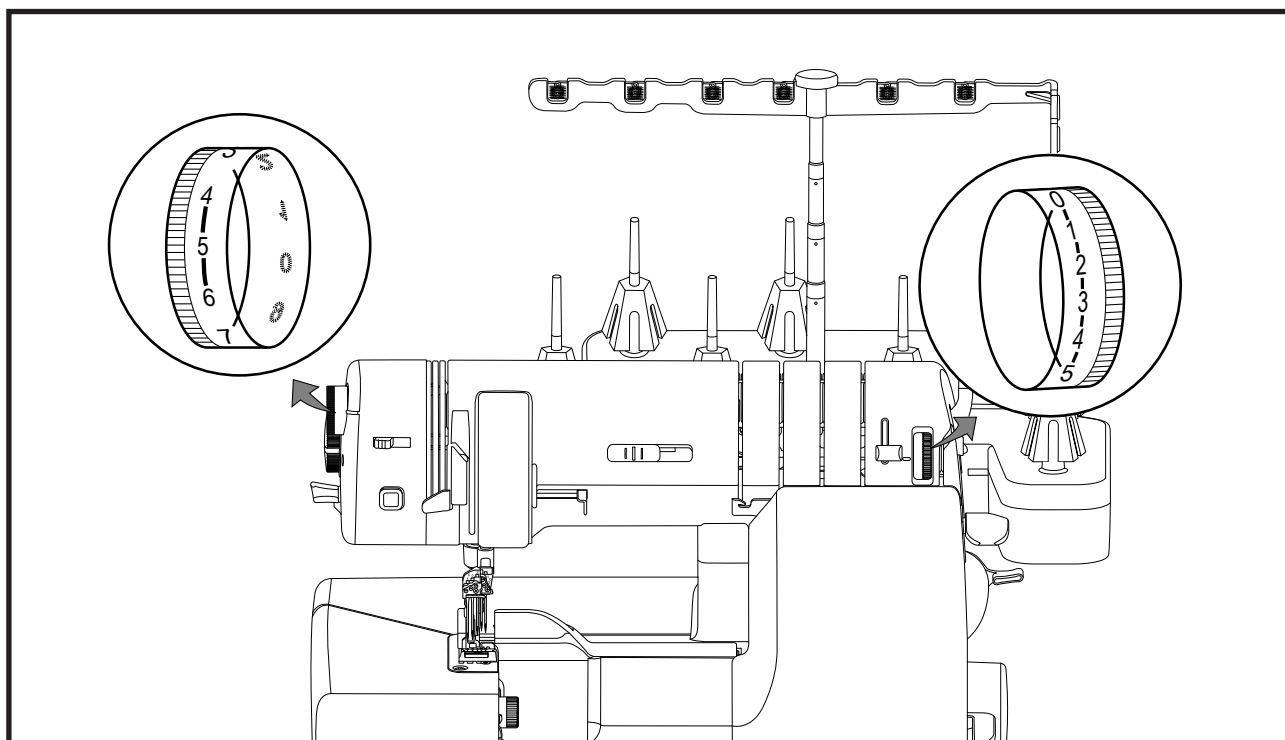
Il pomolo per regolare la tensione del filo superiore si trova, in alto sul lato sinistro della macchina. Con un unico pomolo si controllano tutte le 3 selezioni per aghi del punto catenella, di copertura e "Overlock" sopraggito. La generalmente è selezionato sul Nr. "5". Il campo di regolazione va da 0 a 9. Ruotando il bottone verso i numeri alti la tensione aumenta, verso i numeri bassi diminuisce. Il numero selezionato deve essere allineato con il segno sulla parte anteriore della macchina, vicino al pomolo.

## Pomolo regolazione tensione filo crochet di catenella

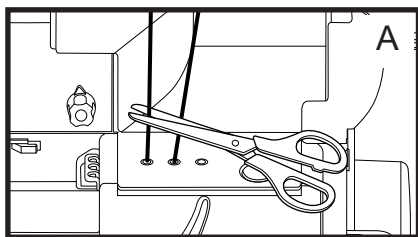
La ghiera per punto catenella/copertura è posta sul fronte superiore destro della macchina. La ghiera si può muovere da 0 a -5 per incrementare o diminuire la tensione dei punti catenella/copertura del filo crochet.

la sezione punto catenella sulla ghiera tensione crochet, ha una tensione più stretta per la cucitura a catenella. Selezionare da 2-5 sulla ghiera per punti catenella.

La sezione punto copertura sulla ghiera tensione crochet, ha una tensione più larga per la cucitura di copertura. Selezionare da 0-2 sulla ghiera per punti copertura.



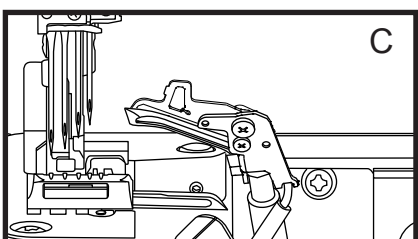
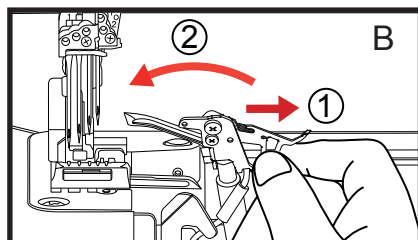
## Crochet ausiliario per cucitura a 2 Fili "Overlock"



Anche il filo ago può essere impegnato per la cucitura 2 fili "tagliacuce".

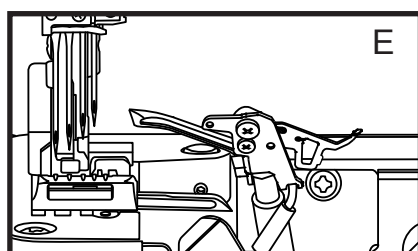
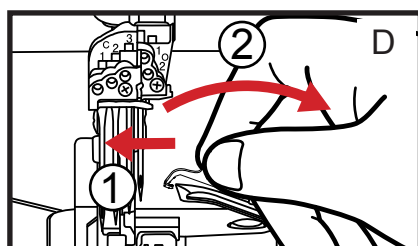
### Per abilitare il crochet ausiliario

1. aprire la copertura frontale e quella del coltello, tagliare il filo superiore del crochet giusto sopra il passa filo. Sollevare il piedino e tirare il filo pinzato da sotto al piedino. Rimuovere il filo crochet superiore dalla macchina.
2. ruotare il volantino per portare la barra ago alla sua posizione più alta.
3. far scivolare il corchet ausiliario verso destra e farlo roteare in senso antiorario verso sinistra.
4. assicurarsi che la punta del filo crochet ausiliario entri nell'asola del crochet superiore.
5. chiudere la copertura frontale e del coltello.



### Per disabilitare il crochet ausiliario

1. aprire la copertura frontale e quella del coltello.
2. ruotare il volantino per portare la barra ago alla sua posizione più alta.
3. far scivolare il corchet ausiliario verso sinistra e farlo oscillare in senso antiorario verso destra.
4. assicurarsi che il crochet ausiliario rimanga alla destra del crochet superiore.
5. chiudere la copertura frontale e del coltello.

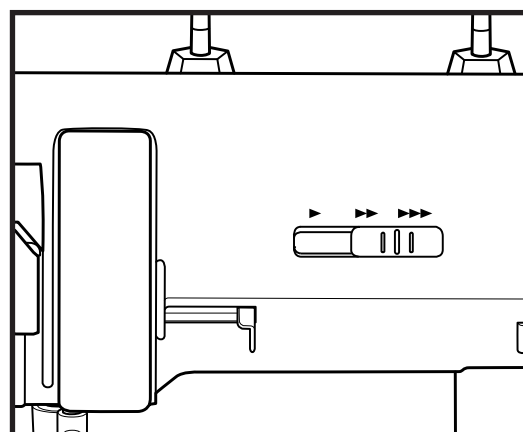


## Controllo velocità di cucitura

La vostra Baby Lock Gloria dotata di un dispositivo di controllo della velocità.

La velocità della macchina sarà al suo massimo quando il pedale viene premuto a fondo.

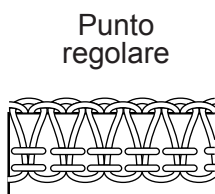
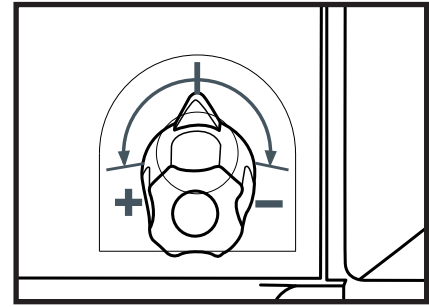
La velocità massima viene regolata dal posizione del regolatore a slitta (Rif. 1 ) a destra per aumentarla a sinistra per ridurla.



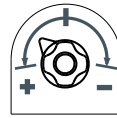
## Pomolo regolazione fine fili crochet inferiore e superiore

Per la maggior parte di tessuti e filati questa regolazione non è necessaria, ma con alcuni tipi di filati o materiali può essere necessaria una regolazione fine del sistema di alimentazione del filo crochet superiore, per ottenere un punto perfettamente bilanciato.

Aumentare o diminuire la quantità di filo crochet, agire sull'apposita vite di regolazione 1. Con un cacciavite (che trovate nel kit di accessori) ruotate la vite in senso orario per tendere i fili del gancio ed in senso antiorario per allentarli.



Posizione vite normale



Ruotare la vite verso l'alto(+)



Ruotare la vite verso il basso(-)

## Ginocchiello alza piedino

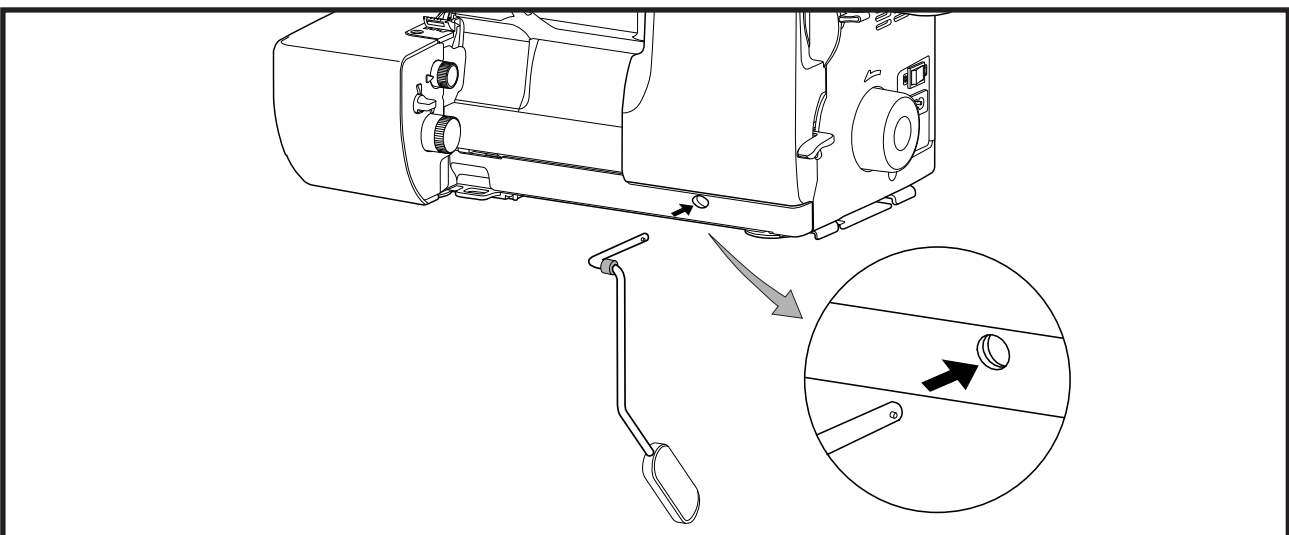
La Baby Lock Gloria è dotata con un ginocchiello alza piedino.

Usando il ginocchiello per alzare od abbassare il piedino vi permette di usare liberamente entrambe le mani per manipolare il tessuto.

Per montare il ginocchiello allineare il dente di riferimento alla cava del foro per inserirlo fino al click di fissaggio.

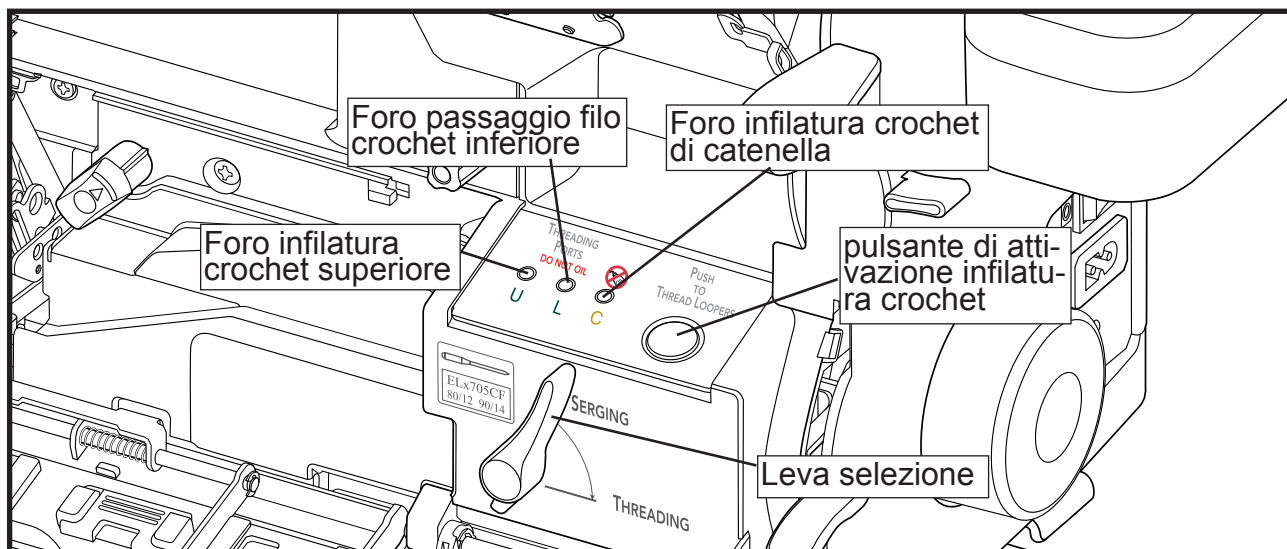
Il Carter nero di protezione del ginocchiello dovrebbe essere posizionato come illustrato nella sottostante figura.

Per smontare il ginocchiello, mantenendo con la mano sinistra il carter frontale, estrarlo dalla sua sede con la mano destra.



## Sistema di infilatura crochet ad aria

la vostra Baby Lock Gloria è provvista di un esclusivo sistema di infilatura crochet attivabile da pulsante. Infila tutti i crichet in una volta sola usando il pulsante di infilatura. Un soffio veloce d'aria, guiderà il vostro filo attraverso ogni crochet con il minimo sforzo.

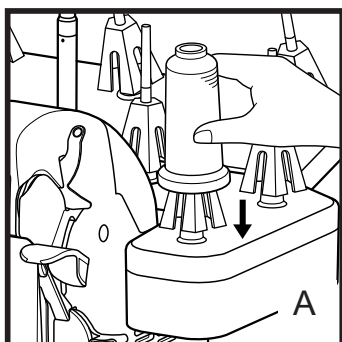


## Sistema di infilatura ago ad aria

l'esclusivo sistema di infilatura ago attivabile da pulsante, infilerà tutti gli aghi con poco o nessuno sforzo. Il filo entrerà nella cruna dell'ago alla sola pressione di un pulsante.

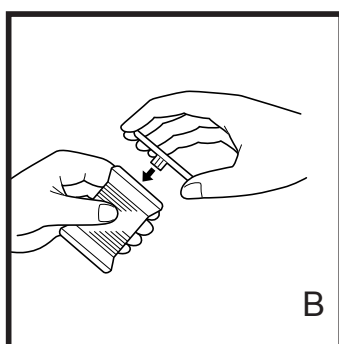


# Preparazione all'infilatura



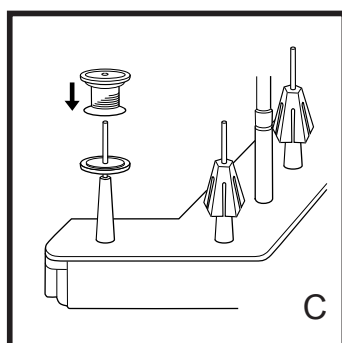
Spole grandi con ferma coni

Quando si usano spole filato di grandi dimensioni utilizzare i coni ferma spole a corredo nella macchina. Questi coni a molla manterranno le spole ferme sulle aste, assicurando un corretto srotolamento del filato dalle spole evitando attorcigliamenti tra i vari fili delle spole. (Fig. A)



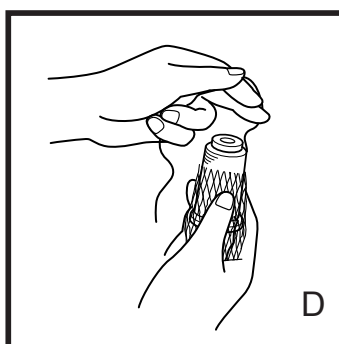
Rocchetti filo standard con cappuccio a disco

Utilizzando dei rocchetti di filo, imperfezioni o sbeccature del bordo potrebbe creare strappi o incostanza di srotolamento del filato, causando irregolarità di formazione del punto o peggio rotture del filo. Utilizzare dischetti a corredo per un uniforme srotolamento del filo dal rocchetto. Con la tacca del rocchetto verso il basso inserire il dischetto sul sopra il rocchetto. (Fig. B.)



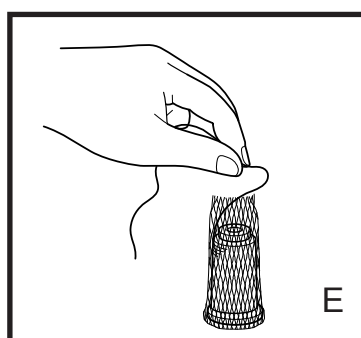
Rocchetti filo standard, dischi in spugna cappuccio a disco

Se si utilizzano normali piccole spole di filati (con diametri sopporti interno ridotti), si consiglia l'uso dei dischetti in spugna a corredo in sostituzione dei coni ferma spole (Fig. A) per mantenere in posizione la spola piccola evitando che il filo svolgendosi finisca sotto la spola stessa causando strappi sullo srotolamento del filo. (Fig. C)



Retina inserita sul cono

Le retine possono essere applicate su certi filati che tendono a scivolare verso il basso dalla spola durante la cucitura. Per esempio: Filati tipo rayon, seta, nylon, fini, lucidi e scivolosi, per cuciture invisibili oppure ornamentali. (Fig. D)



Tirare il filo dall'interno della retina

Calzare la retina sopra la spola e ripiegarla indietro (Fig. C). Tirate il filo dalla parte superiore della spola in modo da avere un'alimentazione regolare (Fig. E).

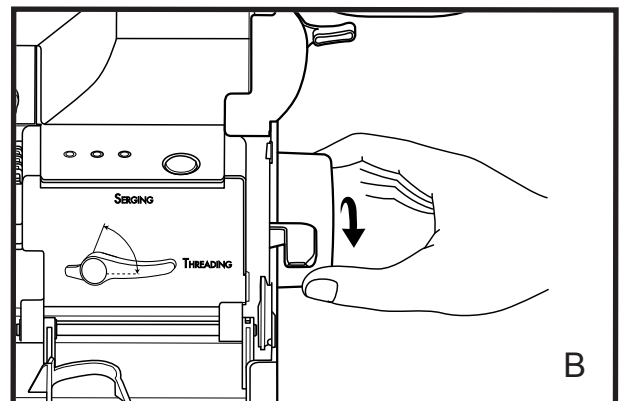
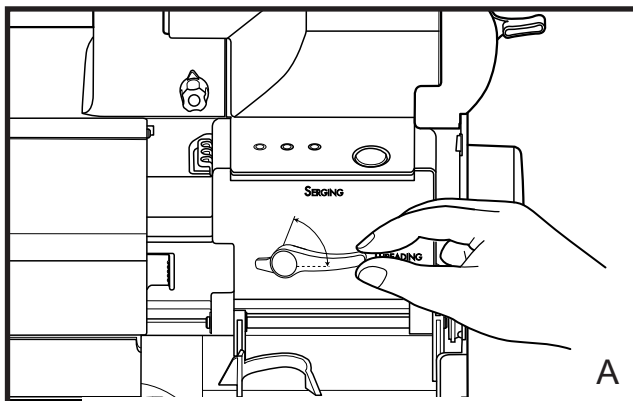
# Infilatura

La Sua Gloria è dotata di un esclusivo sistema di infilatura a aria "sistema elettronico di infilatura ad aria" che assicura una facile infilatura dei crochets: inferiore, superiore e di catenella. Con una semplice pressione sul tasto "Push to Thread" button si attiverà l'infilatura automatica dei crochets. Senza l'ausilio di pinzette o attrezzi di infilatura. In caso di rotture fili o sfilature basterà ripetere l'operazione di re-infilatura.

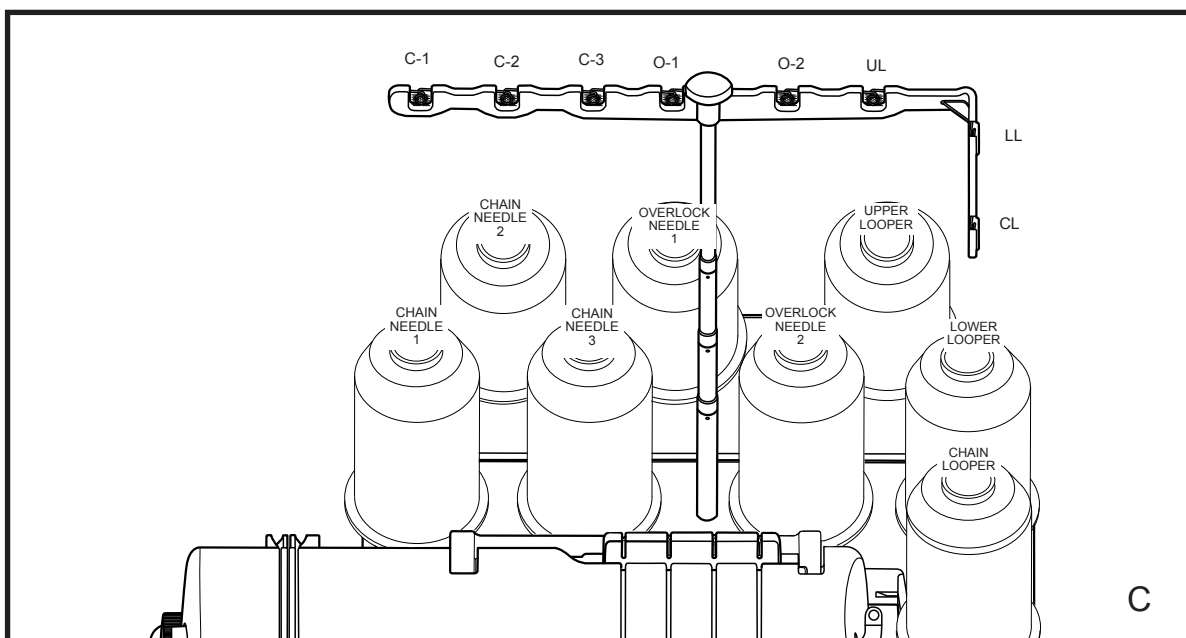
## Posizionamenti di infilatura Piano Portafili e schema di posizionamento filati

1. Aprire il carter frontale
2. Alzare il piedino per rilasciare i fili dalle tensioni
3. Posizionare la leva selettiva sulla posizione "Threading" infilatura.
4. Ruotando lentamente la macchina a mano fino a portare i tubetti nella posizione di connessione. (Fig. B)

**Nota:** La macchina deve essere nella posizione di blocco quando si infilando i crochets, salvo, altre specifiche istruzioni.



Per facilitare l'infilatura i passafili sull'asta telescopica sono segnati con colori differenziati. Tutte le etichette di colore Oro sono relative al crochet e aghi per il punto catenella e copertura. Mentre tutte le etichette di colore verde sono relative ai crochet e aghi per il punto soprappiglio



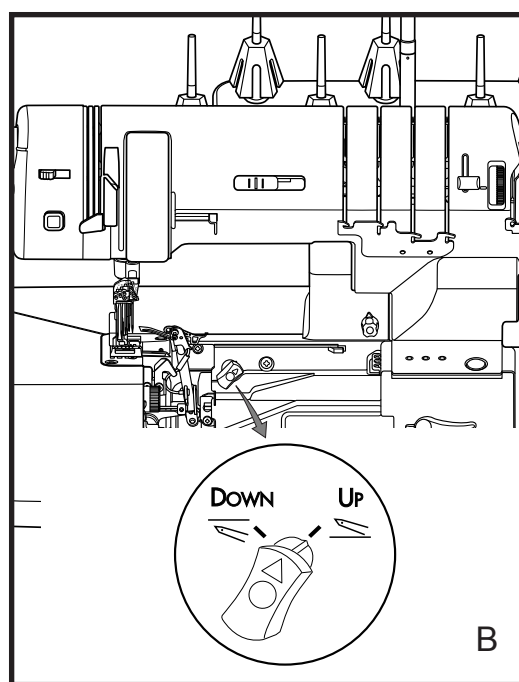
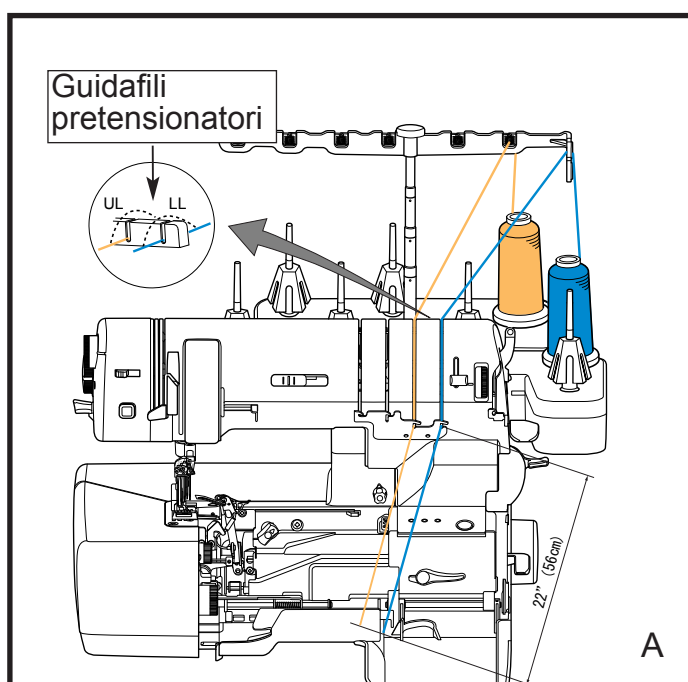
## Crochet inferiore

1. Mantenendo il piedino alzato, con la leva selettoria in posizione "Threading". (fig.A pag.20)
2. Posizionare la spola del filo nella postazione indicata come "Crochet inferiore" (Fig. C pag. 20) inserire il filo nel passafili sopra nel supporto a LL sull'asta telescopica. (Fig. A)
3. Tirare circa 56 Cm di filo infilato nel passa filo, inserire il capo del filo nel foro di infilatura per circa 1,2 cm, se necessario utilizzare le pinzette per facilitare l'operazione. (fig. E pag. 22)
4. Premere il pulsante per l'infilatura (Fig. E pag. 22) Se il filo non viene aspirato premere continuamente il pulsante fino a che il filo viene inserito nel foro crochet inferiore.
5. Tagliare l'eccesso del filo a circa 10 Cm dal foro crochet inferiore e lasciarlo infilato.
6. Posizionare la leva di infilatura dalla posizione "Threading" alla posizione "Serging".

## Crochet superiore

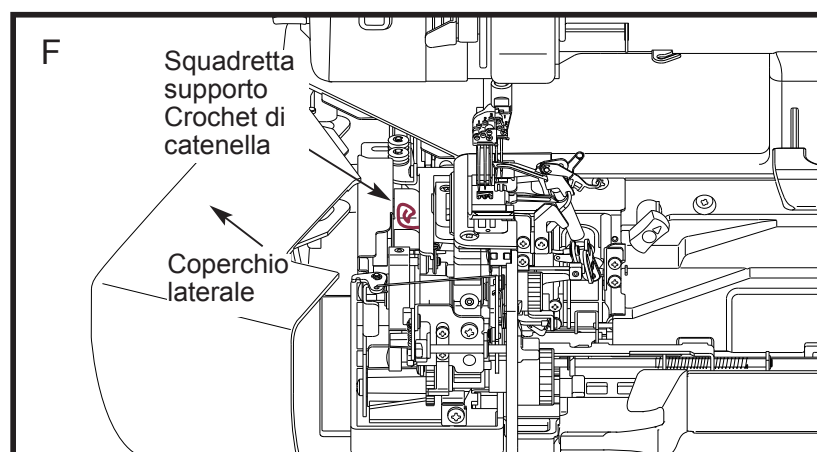
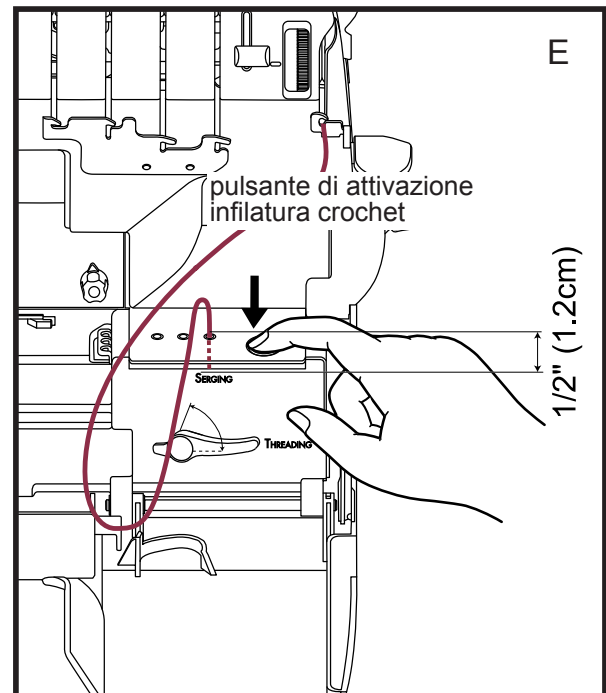
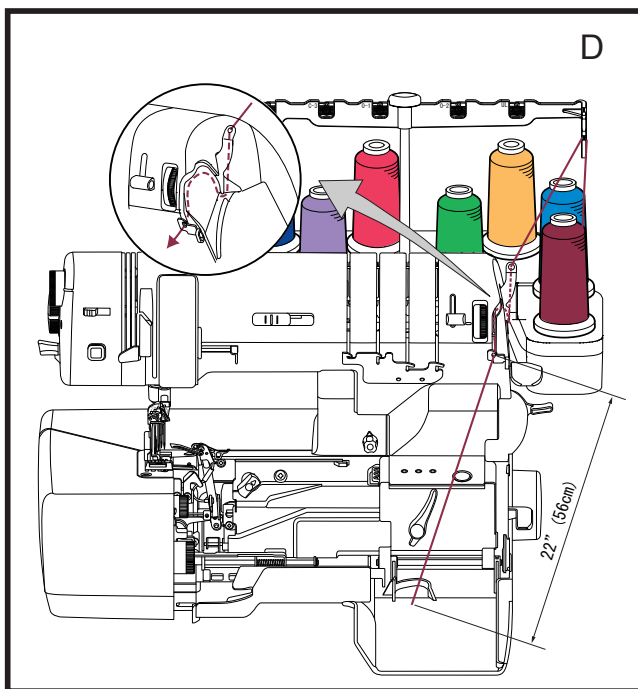
1. Posizionare il pomolo selettore crochet superiore sull' riferimento "UP" (Fig. B).
2. Con piedino sollevato e la leva selettoria sulla posizione "Threading" (Fig. A, pag.20).
3. Inserire la spola sull'asta del porta spole nella posizione "Crochet superiore"(Fig.C pag 20), infilare il filo nella guida filo al sopra (Fig. C pag.20). Inserire il filo nella guida a UL sopra la macchina e nella fessura sopra il carter frontale (Rif. UL Fig. A).
4. Tirare 56 Cm di filo attraverso la guida, inserire il capo del filo nel foro di infilatura "U" per circa 1,2 Cm. Utilizzare le pinzette per facilitare l'operazione (Fig.E pag. 22).
5. Premere il pulsante per l'infilatura (fig. E pag. 22 ) Se il filo non viene inserito premere continuamente il pulsante fino a che il filo viene introdotto nel foro crochet di catenella.
6. Posizionare la leva selettoria sul riferimento "Serging" surfilo.

**Nota:** Assicurarsi che la leva selettoria sia sempre posizionata sul riferimento "UP" quando si cuce con punto "Overlock" soprappiù o in combinazione con punto catenella (Fig. B).



# Crochet di catenella

1. Con piedino sollevato , aprire il carter frontale e posizionare la leva selettiva sul riferimento "Threading" (Fig. A pag. 20).
2. Posizionare il selettore del punto su "D" per una facile infilatura del del filo crochet di catenella nel pomolo di regolazione.
3. Inserire la spola filo crochet catenella nella posizione "crochet catenella" (fig. C pag. 20) inserendo il filo nel passa filo sopra nel braccio a CL del braccio telescopico.
4. Inserire il filo nella guida sopra il pomolo regolazione tensione filo catenella da destra verso sinistra. Portare il filo sul dietro e sotto il guidafilo e quindi sopra il pomolo di regolazione (Fig. D).
5. Inserire il filo nella guida filo fronte pomolo e dopo in basso nel foro di infilatura filo crochet catenella.
6. Tirare circa 56 Cm di filo e inserire il capo nel foro filo crochet catenella per circa 1,2 Cm, nella necessità utilizzare la pinzetta.
7. Premere il pulsante per l'infilatura (fig. E) Se il filo non viene aspirato premere continuamente il pulsante fino a che il filo viene inserito nel foro crochet di catenella.
8. Aprire il carter piano di lavoro verso sinistra per un facile accesso al passa filo crochet catenella sul squadretta di supporto.
9. Tagliare l'eccesso del filo a circa 10 Cm dal foro crochet catenella e lasciarlo infilato.
10. Chiudere il carter laterale.
11. Posizionare la leva di infilatura dalla posizione "Threading" alla posizione "Serging" surfilo.





# Aghi punti catenella e ornamento

## Ago sinistro per punto catenella / ornamento C-1

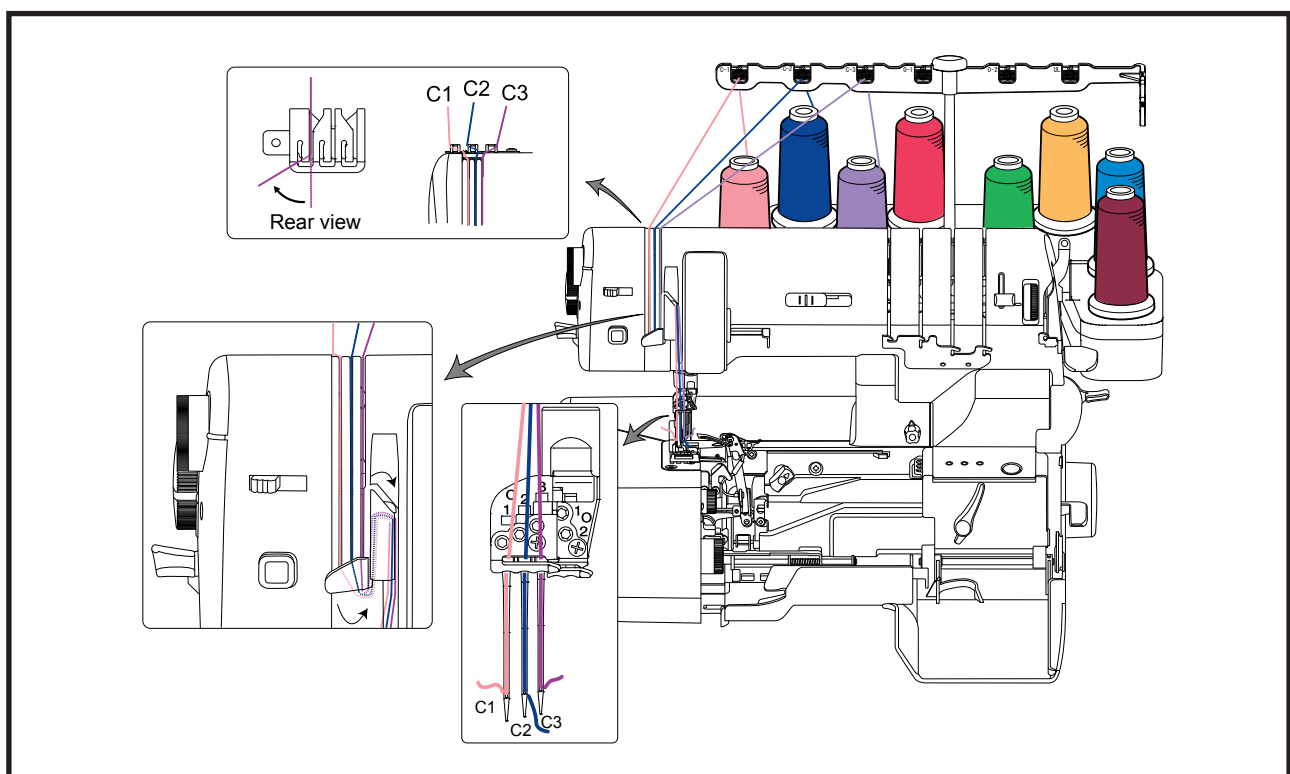
1. Alzate il piedino, mettete la spola sul porta spola nella posizione "crochet catenella 1" (Fig. C pag. 19 ago per catenella). Fate passare il filo nel passa filo "C-1" sopra la spola. Vedi le figure sotto.
2. Portate giù il filo dal passa filo della barra a L nell'intaglio C-1, ultimo a sinistra sopra la macchina, previsto per l'ago punto catenella C-1. Quando sentite il click, significa che il filo è inserito correttamente nella tensione. Portate il filo dietro il passa filo frontale, in basso sulla destra della leva del tendifilo mobile.
3. Inserite il filo "C-1" nel passa filo di pre-tensione sul morsetto ago e nel passa filo sopra l'ago. Vedi figure sotto.
4. usando l'infilatura ago, filo ago in posizione C1. (see page 25)

## Ago centrale per punto catenella / ornamento C-2

1. Sollevare il piedino, posizionate la spola sul portaspola nella posizione "Ago catenella 2". Infilare il filo nel passa filo "C-2", direttamente sopra la spola Fig C. Pag. 19 e figure sotto.
2. Portate giù il filo dal passafilo C-2 inserendolo nell'intaglio C-2, Quando sentite il click, significa che il filo è inserito correttamente nella tensione. Portate il filo dietro il passa filo frontale, in basso sulla destra della leva del tendifilo mobile.
3. Inserite il filo "C-2" nel passa filo di pre-tensione sul morsetto ago e nel passa filo sopra l'ago. Vedi figure sotto.
4. usando l'infilatura ago, filo ago in posizione C2.(see page 25)

## Ago di destra per punto catenella / ornamento C-3

1. Sollevare il piedino, posizionate la spola sul portaspola nella posizione "Ago catenella 3". Infilare il filo nel passa filo "C-3", direttamente sopra la spola. Fig C. Pag.19 e figure sotto.
2. Portate giù il filo dal passafilo C-3 inserendolo nell'intaglio C-3, Quando sentite il click, significa che il filo è inserito correttamente nella tensione. Portate il filo dietro il passa filo frontale, in basso sulla destra della leva del tendifilo mobile.
3. Inserite il filo "C-2" nel passa filo di pre-tensione sul morsetto ago e nel passa filo sopra l'ago. Vedi figure sotto.
4. Inserite il filo "C-3" nel passa filo di pre-tensione sul morsetto ago e nel passa filo sopra l'ago. Vedi figure sotto.
5. usando l'infilatura ago, filo ago in posizione C3.(see page 25)



# Aghi punto Overlock

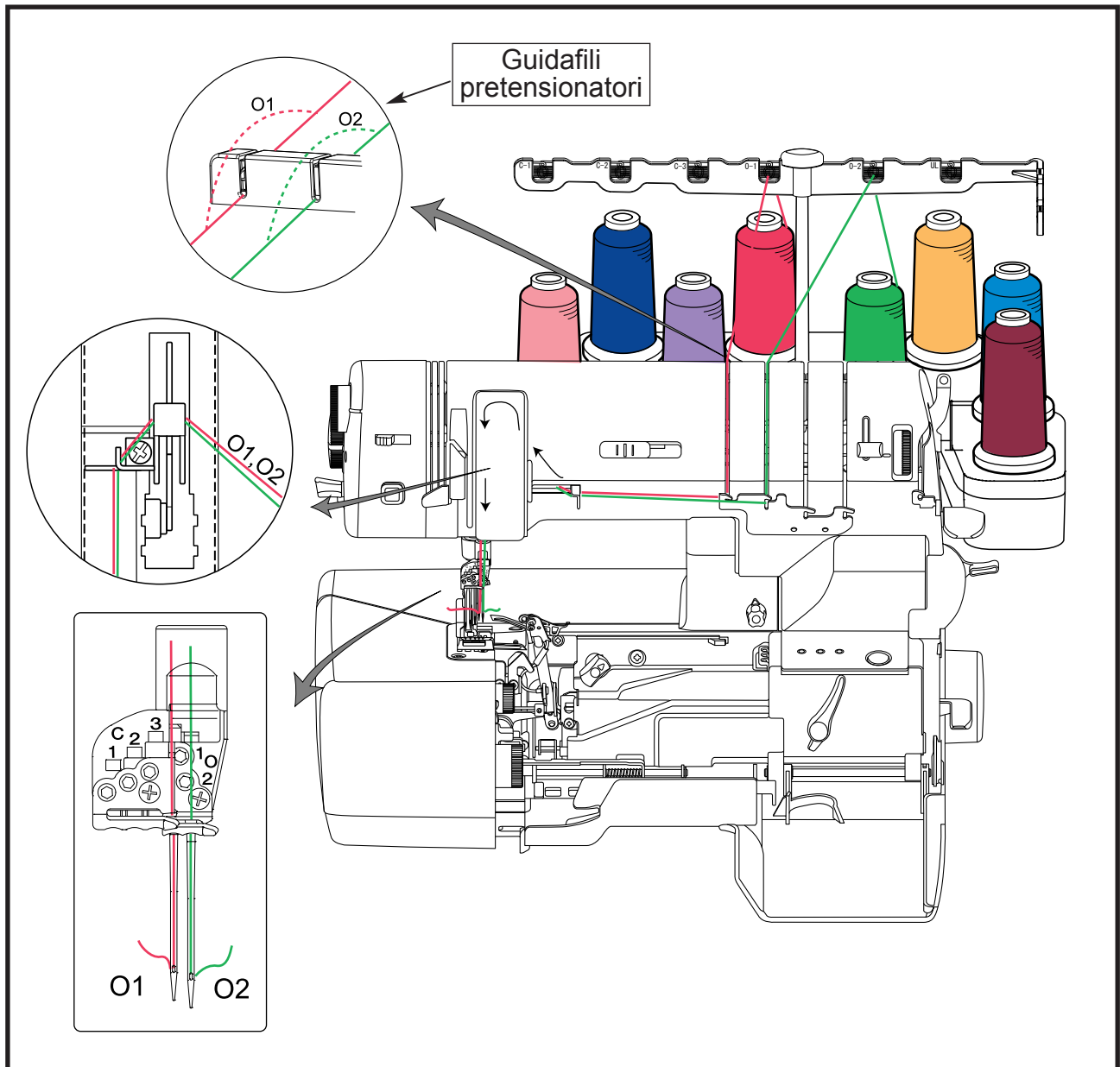
## Ago sinistro per punto Overlock - O-1

1. Posizionate la spola sul porta spola nella postazione "ago overlock 1" Vedi Fig. C, pag. 19. Inserite il filo ago nel passa filo O-1 sopra la spola, fatelo passare nel guida filo O-1. Tirare 20 Cm di filo e infilarlo nella guida. Seguire le frecce come mostrato nel immagine. Inserire il filo nel guidafile sopra l'ago.
2. usando l'infilatura ago, filo ago in posizione O -1.(see page 25)

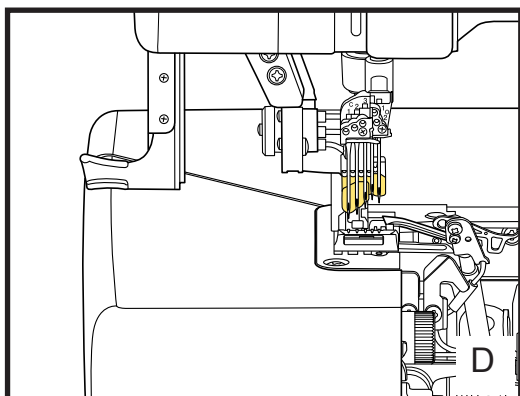
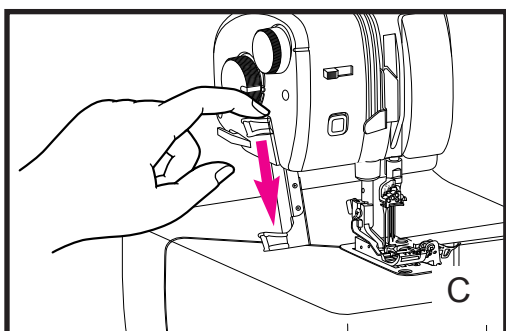
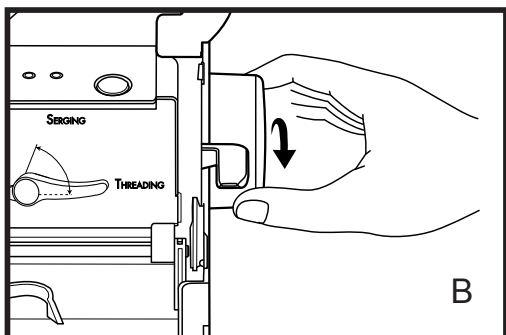
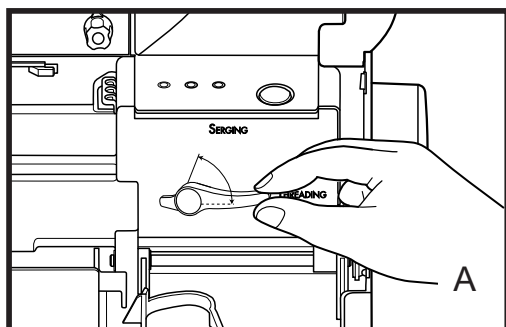
## Ago destro per punto Overlock - O-2

1. Posizionate la spola sul porta spola nella postazione "ago overlock 2" Vedi Fig. C, pag. 19. Inserite il filo ago nel passa filo O-2 sopra la spola, fatelo passare nel guida filo O-2. Tirare 20 Cm di filo e infilarlo nella guida. Seguire le frecce come mostrato nel immagine. Inserire il filo nel guidafile sopra l'ago.
2. usando l'infilatura ago, filo ago in posizione O – 2.(see page 25)

**Nota:** AssicurateVi che gli aghi per la cucitura overlock siano correttamente infilati :  
l'ago di destra è O-2 e l'ago di sinistra è O-1.

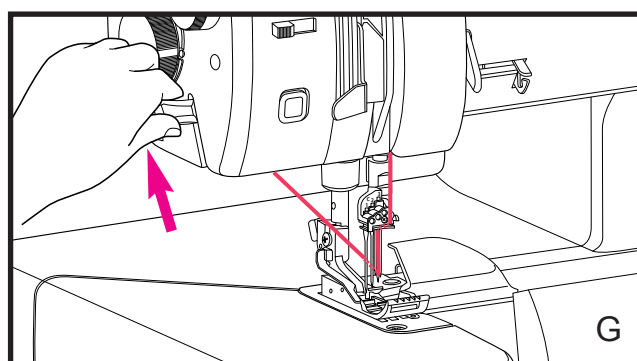
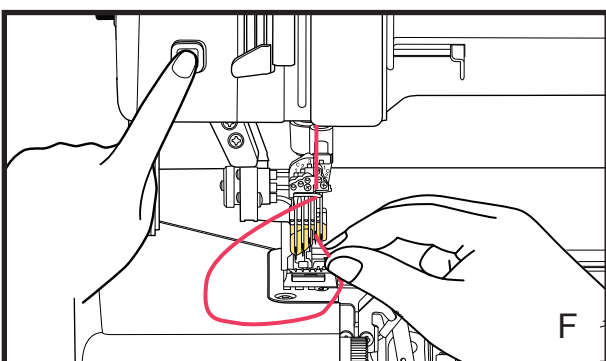
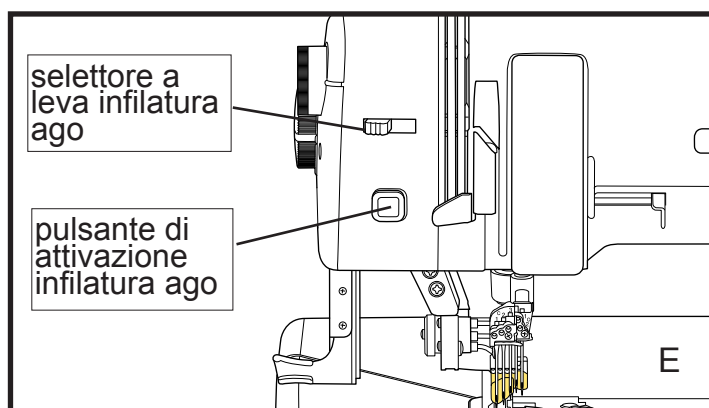


# Come usare l'infilatura ad aria

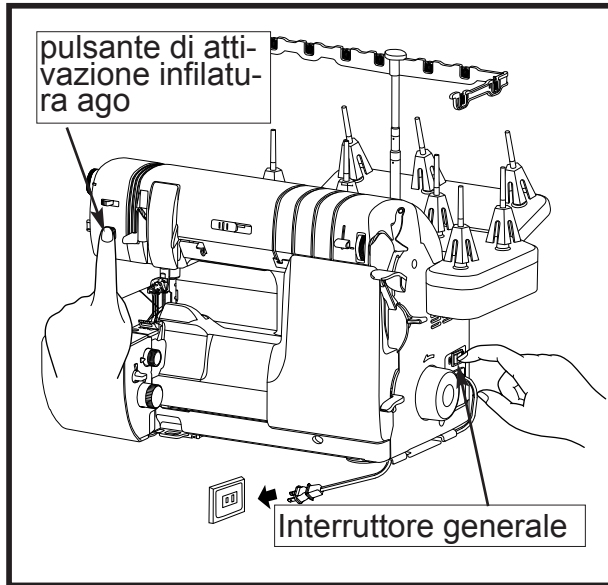


1. sfilare il filo dall'ago.
2. aprire la copertura frontale e del coltello.
3. impostare la leva infilatura da 'serging' a 'infilatura' (fig.A)
4. ruotare il volantino lentamente verso di voi finchè non si blocca. (fig. B)
5. premere la leva di infilatura verso il basso. (fig. C)
6. assicurarsi che l'ingresso del filo ago sia posto dietro all'ago. (fig. D)
7. impostare il selettore dell'infilatura ago su catenella o tagliacuce, laddove applicabile. (fig. E)
8. premere 'pulsante per infilare gli aghi' per attivare la pompa infilatrice mentre si mantiene il filo direttamente di fronte all'asola dell'ago. Il filo verrà spinto dentro la cruna dell'ago. Se la pompa si spegne prima che l'infilatura sia completa, premere ancora il pulsante. (fig. F)  
If threading pump shuts off before threading is completed, press the button again.
9. la vostra selezione del metodo di infilatura determinerà le operazioni della pompa d'infilatura. (see page 26)
10. sollevare la leva infilatura ago. (fig. G)
11. rimuovere con cautela il filo dalla cruna.
12. impostare la leva d'infilatura sulla posizione 'cucire'
13. chiudere la copertura frontale e quella del coltello.

**Nota: quando si usa l'infilatura ago, abbassare il piedino.**



## Modalità di infilatura



Gloria ha 3 metodi di infilatura

Modo 1:

premere il pulsante per attivare l'infilatura elettronica una volta, la pompa infilatrice lavorerà. Premendo ancora il pulsante, la pompa si fermerà.

Modo 2:

premere il pulsante per attivare l'infilatura elettronica una volta, la pompa infilatrice lavorerà 3 secondi e poi si fermerà.

Modo 3:

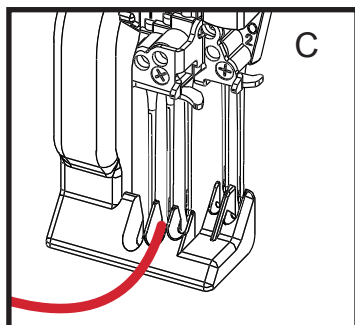
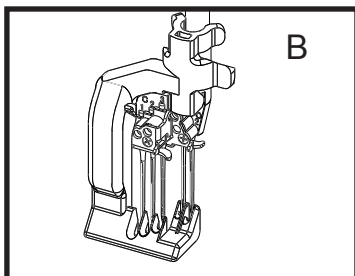
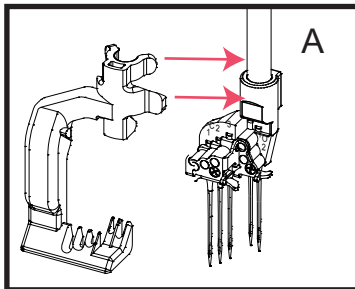
premere il pulsante per attivare l'infilatura elettronica una volta, la pompa infilatrice lavorerà finché terremo il bottone premuto.

**Nota: la vostra Gloria viene impostata su modo 1 dal costruttore.**

### Come cambiare la modalità di infilatura

1. connettere all' elettricità
2. l'interruttore è impostato su OFF.
3. premere e tenere premuto il pulsante per l'attivazione del sistema di infilatura elettronico, accendere la macchina mentre si tiene premuto il pulsante per oltre 3 secondi.
4. le modalità cambiano così "modalità 1" ---> "modalità 2" ---> "modalità 3" ---> "modalità 1".

## Guida sistema di infilatura ago ad aria

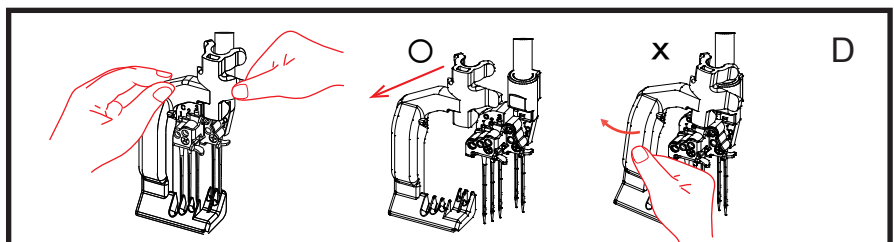


Questo sistema è stato concepito per aiutare in caso di difficoltà con l'infilatura del filo ago durante l'utilizzo del sistema di infilatura ad aria.

### Guida per sistema di infilatura ago ad aria

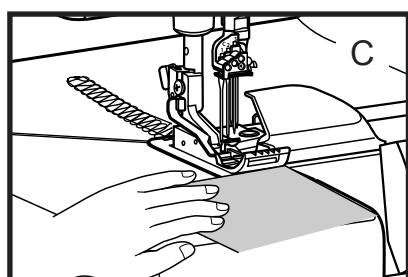
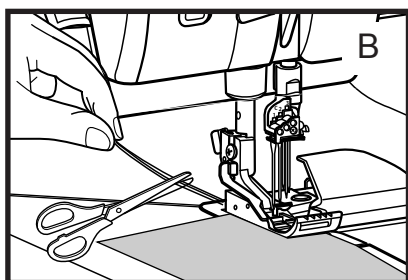
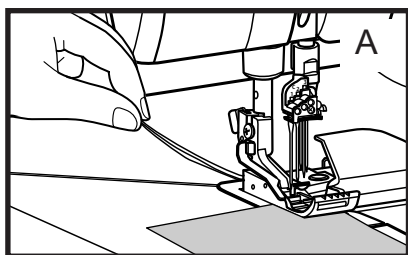
1. impostare (triumph) per l'infilatura ago. (see page 25, 1 to 7)
2. posizionare la parte superiore della guida infilatura ad aria sulla barra ago e la parte inferiore del dispositivo contro la piza ago. (fig. A)
3. assicurarsi che la guida di infilatura ago ad aria sia posizionata correttamente di fronte agli aghi. (fig. B)
4. posizionare la fine filo sulla cruna ago desiderata. (fig. C)
5. premere il pulsante per l'attivazione dell'infilatura ad aria. (see page 25, 8 to 11)
6. rimuovere la guida infilatura ad aria. (fig. D)
7. muovere la leva infilatura su 'cucire'
8. chiudere copertura frontale e del coltello.

Nota: il piedino passa-elastico non può essere utilizzato mentre viene utilizzata la guida infilatura ad aria.



## Iniziamo a cucire

Una volta completata l'infilatura, i fili liberi devono essere fissati sopra il tessuto. Ciò è molto importante quando si cuce con il punto catenella o ornamentali.



1. Tagliare tutti i fili a 10 Cm dagli aghi.
2. Posizionare il tessuto sotto il piedino, allineare gli aghi al punto dove si vuole iniziare la cucitura. (Fig. A)
3. Abbassare il piedino.
4. Girare a mano la macchina per i primo 2 o 3 punti.
5. Iniziare lentamente a cucire.
6. Dopo avere eseguito alcuni punti, fermarsi e rifilare il fili in eccesso. (Fig. B)
7. Proseguire nella cucitura.
8. Sollevare il piedino solo agli incroci in cucitura di spessori e/o necessita posizionare con precisione il capo sotto gli aghi.

**Nota:** Fate attenzione a non tirare o spingere il tessuto. La macchina provvede al trasporto del tessuto senza alcun aiuto.

## Esecuzione catenella a vuoto senza tessuto

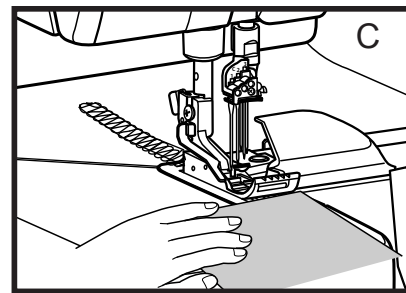
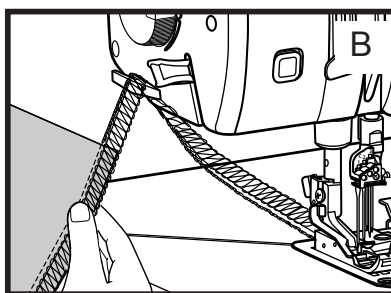
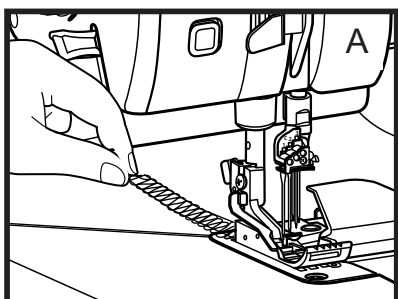
La macchina è in grado di eseguire il punto di cucitura fuori dal tessuto. Per ottenere i migliori risultati, raccomandiamo di seguire le seguenti istruzioni:

### Punti Overlock –Sopraggitto.

1. Alla fine della cucitura tirare leggermente il tessuto e fili verso il dietro per ottenere la catenella di cucitura a vuoto.
2. Ottenuta la lunghezza della catenella desiderata, tagliarla utilizzando il coltellino posto sulla parte sinistra del carter. (Fig. B)
3. Iniziare la cucitura successiva posizionando il capo successivo sotto il piedino. (Fig. C)

### Punti catenella / ornamentali

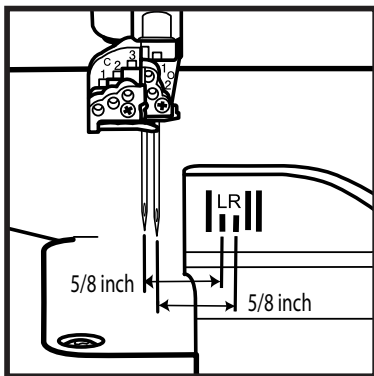
1. Alla fine della cucitura, cambiare la lunghezza del punto sul 4 e tensione del filo ago tra 2 e 0.
2. Lasciare che la catenella scorra fuori dal piedino per 5-10 Cm. Senza tirarla.
3. Iniziare la cucitura successiva posizionando il capo successivo sotto il piedino. (Fig. C)



## Linee di Guida cucitura sul carter frontale

Usare le linee sul davanti del carter frontale per allineare il bordo tessuto della larghezza cucitura surfilo desiderata.

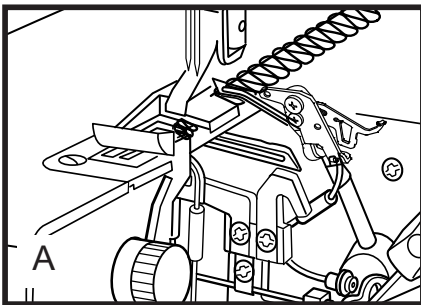
Regolare il pomolo di regolazione larghezza cucitura sulla posizione M.



1. Il punto catenella (C-3) in combinazione con il punto sopraggito a 3 fili costituisce il punto comunemente chiamato a 5-fili. La linea più vicina all'ago indica una distanza dal bordo rifilato del tessuto all'ago di catenella (C-3) di ca. 16 mm (5/8 di pollice).
2. Quando si usa l'ago overlock di sinistra (0-1) per entrambi i punti a 3 o 4 fili per cuciture overlock, la seconda linea indica la distanza di 16mm (5/8 di pollice) del bordo rifilato tessuto all'ago overlock (0-1).
3. Quando si usa l'ago overlock di destra (0-2) per un punto overlock a 3 fili, la terza linea indica la distanza di 16mm (5/8 di pollice) del bordo rifilato tessuto all'ago overlock (0-2).
4. Le altre linee di riferimento sono per le eventuali esigenze specifiche dei clienti utilizzatori.

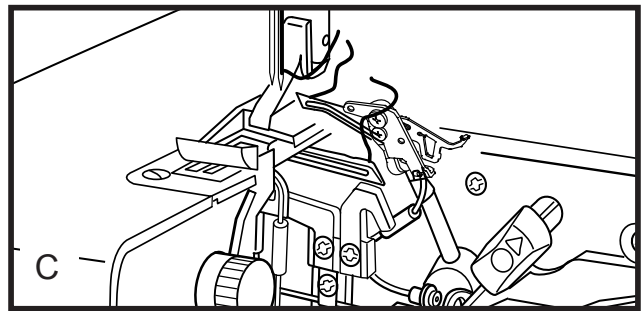
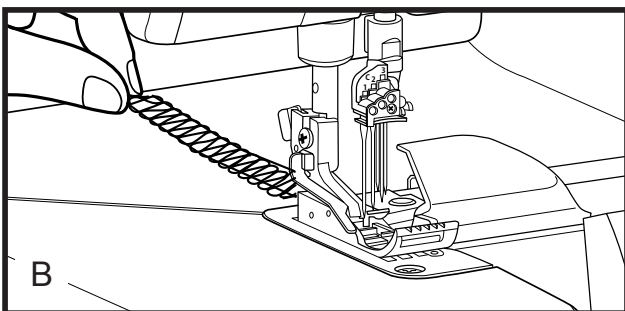
**Nota:** Per un' accurata esecuzione della cucitura, assicuratevi che il pomolo di regolazione larghezza di cucitura sia posizionato sul suo riferimento "M"

## Rimozione della linguetta larghezza punto



Nel cucire, Vi renderete conto che il tessuto si manovra in modo diverso dalla cucitura tradizionale perché i fili vengono annodati sulla linguette guida nella placca ago. (Fig. A)

Per liberare i fili dalle linguette guide del punto è sufficiente alzare il piedino, portare gli aghi tutti in alto, tirare con cautela i fili dal dietro del piedino (Fig. B) scaricando così i fili dalle linguette. (Fig. C)



## Re-infilatura crochets

Nel caso di rotture del filo, alzare il piedino e tirare fuori il filo rotto da sotto il piedino. Aprire il carter frontale e posizionare la leva selettiva di infilatura su "Threading" (Vedi Pag. 20).

Re-infilare nel sovrastante passafilo, lasciando una coda di filo di 40cm, Il filo crochet come solito, riportare la leva selettiva in posizione "Serging" surfilo (pag. 21-22). Richiudere il carter frontale ed eseguire test di cucitura.

**Nota:** Quando si esegue la re-infilatura usare il lo straordinario sistema di infilatura ad aria, assicuratevi che il tubetto del filo non sia ostruito dal filo precedentemente spezzato, nel caso è da rimuovere, per garantire una facile e sicura infilatura.

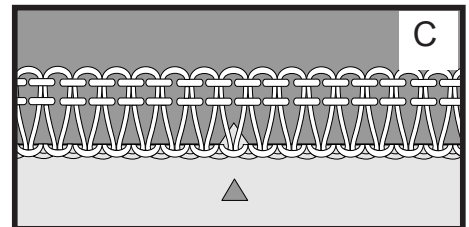
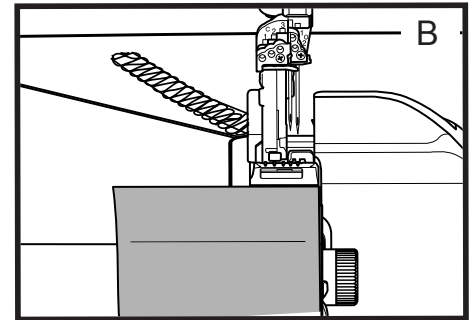
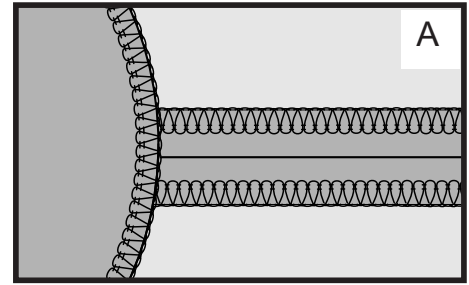
## Sopraggitto a 4 fili

La sufilatura di paramonture, orli e cuciture prima di assemblare il capo, è uno dei principali impieghi per una tagliacuci (Fig. A).

Per surfilare, posizionare il lembo singolo di tessuto davanti al piedino, allineando il bordo da rifilare con il coltello superiore, iniziate a cucire, continuando a guidare il tessuto davanti il coltello. Il bordo del tessuto deve solo essere rifilato, non tagliato. Poi eseguite le cuciture di unione sulla Vostra macchina da cucire tradizionale ed aprite con il ferro da stiro i due tessuti con i bordi uniti volti verso l'alto (Fig. B).

Dal momento che la rifilatura potrebbe asportare le tacche di riferimento, prima di cucire marcatele con un piccolo taglio a "V" appena su dal bordo, oppure con un marcatore per tessuti idrosolubile.

**Nota:** Per questo tipo di applicazione si può usare anche l'overlock a 2 o 3 fili.



## Cuciture sopraggitto

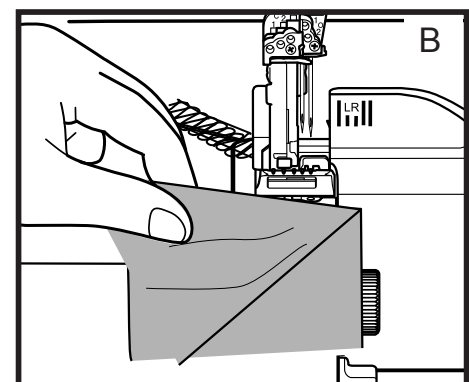
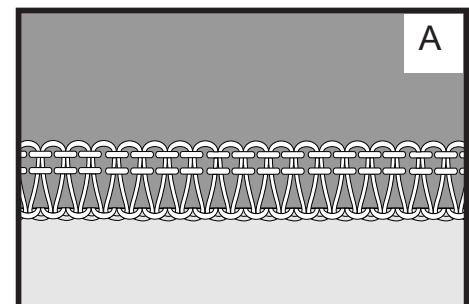
Per i lavori che non richiedono cuciture di unione con i bordi aperti e stirati, potete eseguire e rifinire la cucitura in un'unica operazione e poi stirare le cuciture piegando i bordi uniti su un lato. (Fig. A) Una cucitura a 4 o 3 fili è resistente, ma bisogna tener presente che la sua elasticità, o flessibilità, dipende dal tipo di tessuto.

Posizionate i due strati di tessuto facendo combaciare i due diritti. Usate i riferimenti sul coperchio anteriore per ottenere la larghezza di cucitura desiderata.

Tenete gli occhi sul bordo del tessuto per guidarlo seguendo la guida (Fig. B).

Non concentrate la Vostra attenzione sull'ago. Se guidate la stoffa con precisione, l'ago eseguirà la cucitura nella posizione corretta.

**Nota:** Di solito gli spilli non sono necessari perché la macchina trasporta il tessuto in modo uniforme. Se però ritenete opportuno usarli, inseriteli paralleli e all'interno della linea di cucitura per non danneggiare i coltelli.



# Cuciture sopraggitto a 4 fili

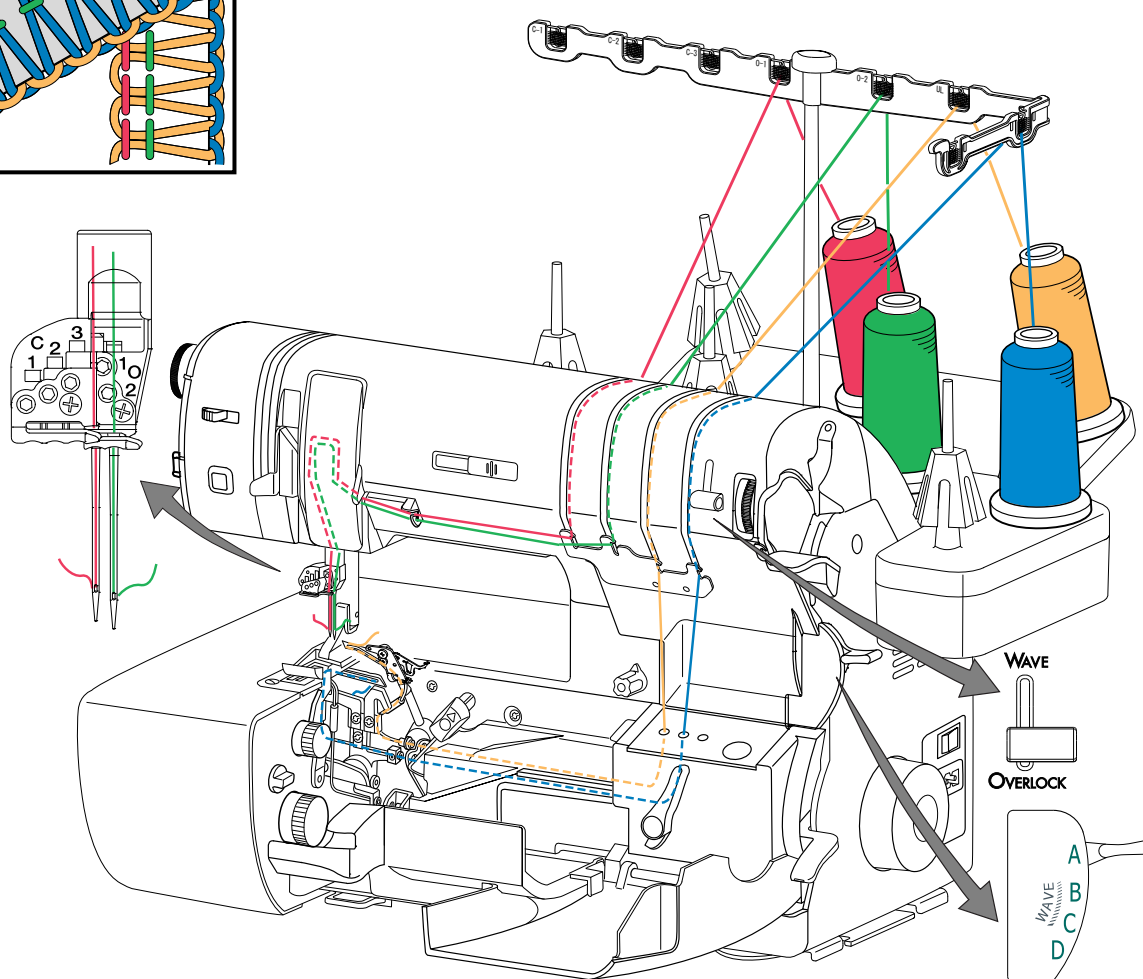
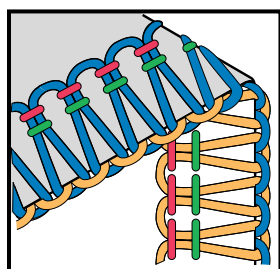
Con il sistema di intreccio dei fili crochet inferiore e superiore, fortemente legati assieme e bilanciati sul bordo rifilato del tessuto danno origine ad una cucitura piatta non arrotolata sia sopra che sotto il lembo tessuto cuciti.

Il filo dell'ago sinistro (O-1) si intreccia con entrambi i fili dei 2 crochet lungo una linea di punti creando la cucitura. Il filo dell'ago destro (O-2), visibile sulla parte superiore del punto, si intreccia con entrambi i fili dei crochets aggiunge resistenza alla cucitura. Il filo sulla parte superiore del tessuto somiglia ad uno zigzag, è il filo del crochet superiore. Mentre quello sotto il tessuto è quello del crochet inferiore.

Posizionate il selettore a leva punto sulla "A".

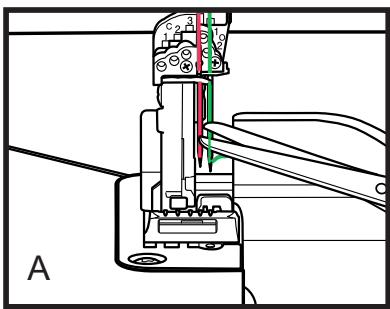
Per ottenere una cucitura perfetta atteneteVi alle regolazioni raccomandate ed allo schema di infilatura illustrato nella sottostante figura.

Aghi O-1 e O-2	Lunghezza punto 2,5 - 4,0	Larghezza cucitura 6,5 - 7,5	Selettore punto A	Posizione selettore Wave-Overlock OVERLOCK
-------------------	---------------------------------	------------------------------------	-------------------------	--



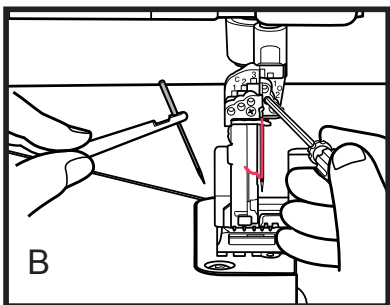


# Punto soprappiglio a 3 fili- Largo



Il punto soprappiglio “overlock” a 3 fili “largo” è ideale per la finitura con surfilo dei bordi per la maggior parte di tessuti in trama e ordito e per tessuti in maglia che non richiedono la resistenza di una cucitura overlock a 4 fili.

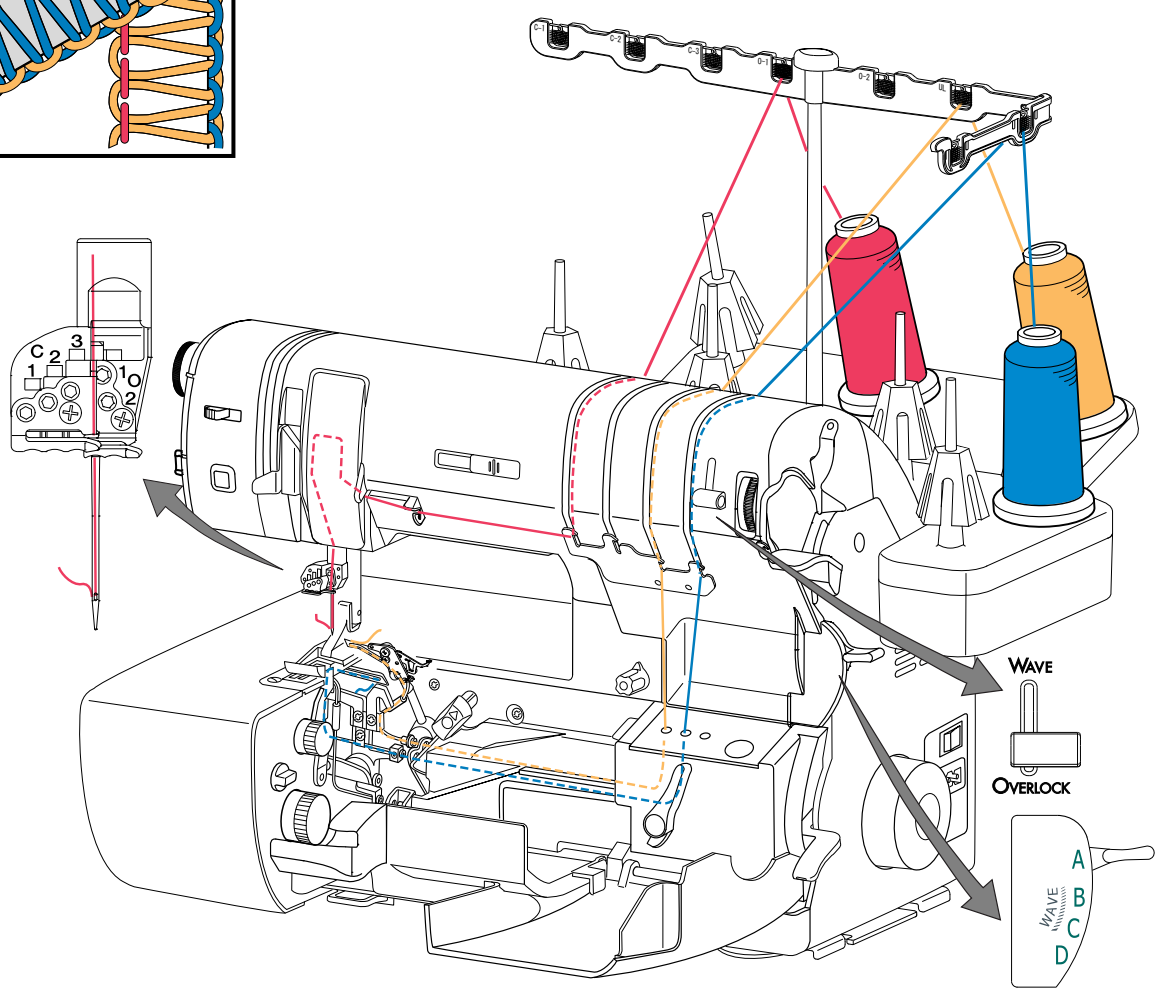
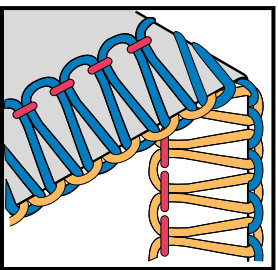
Per la conversione da punto soprappiglio a 4 fili a 3 fili largo (5,5 - 7,5 mm), tagliate il filo dell'ago O-2 appena sopra la cruna (Fig. A). Togliete l' ago e filo O-2. Ri-avvitare la vite di fissaggio ago leggermente a fondo per evitare la sua fuoriuscita. (Fig. B).



**Nota:** Non stringer le viti del morsetto ago senza essere sicuri che l'ago sia ben inserito nel suo slot.

Regolate il selettore punto su "A".  
Per l'ago O-1, overlock a 3 fili, atteneteVi alle regolazioni raccomandate ed allo schema di infilatura sotto illustrato.

Ago	Lunghezza punto	Larghezza cucitura	Selettore punto	Posizione selettore
O-1	2 - 4	7,5	A	Wave-Overlock OVERLOCK



# Punto soprappiglio a 3 fili- Stretto

Per passare ad un punto soprappiglio di larghezza ridotta "stretto" a 3 fili (3-5 mm), tagliate il filo dell'ago O-1 appena sopra la cruna (Fig. A). Togliete l' ago e filo O-1. Ri-avvitare la vite di fissaggio ago leggermente a fondo per evitare la sua fuoriuscita. (Fig. B)

Inserite l'ago O-2 nel morsetto e stringete bene la vite.

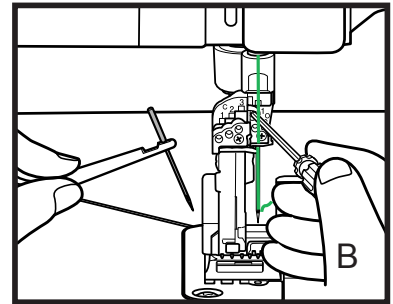
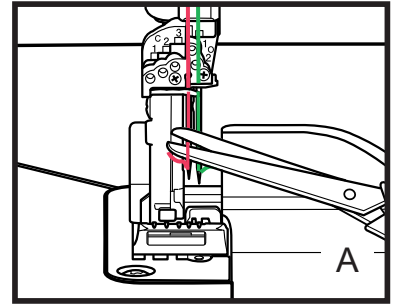
Regolate il selettore punto su "B".

Inserire l'ago nella posizione O-2 del morsetto aghi, stringere la relativa vite di fissaggio ago.

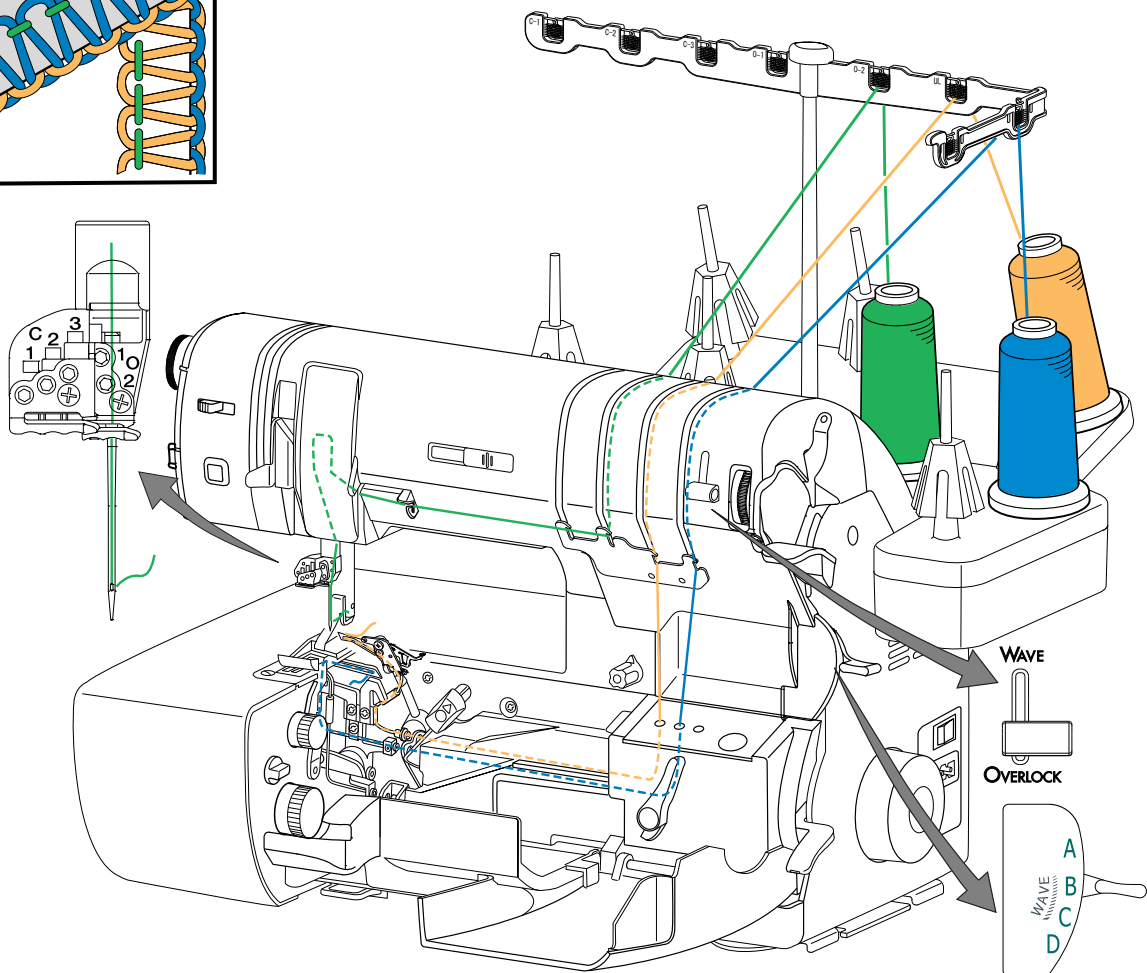
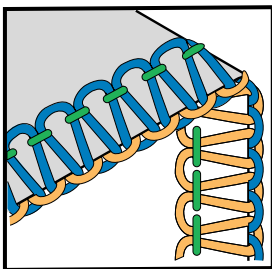
Posizionare la leva selettiva tipo punto sul riferimento "B".

**Nota:** Non stringere le viti del morsetto ago senza essere sicuri che l'ago sia ben inserito nel suo slot.

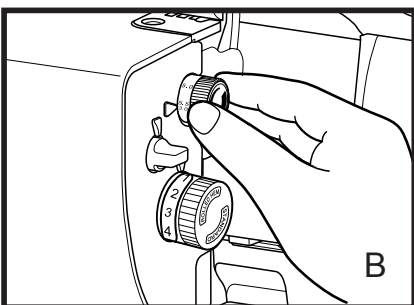
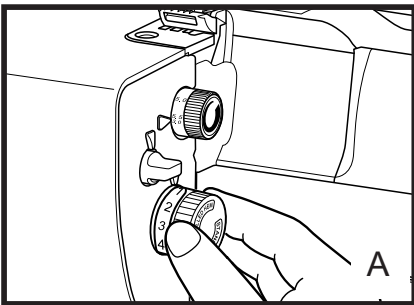
Per l'ago O-2, overlock a 3 fili, atteneteVi alle regolazioni raccomandate ed allo schema di infilatura sotto illustrato.



Ago	Lunghezza punto	Larghezza cucitura	Selettore punto	Posizione selettore Wave-Overlock
O-2	2 - 4	3,0	B	OVERLOCK



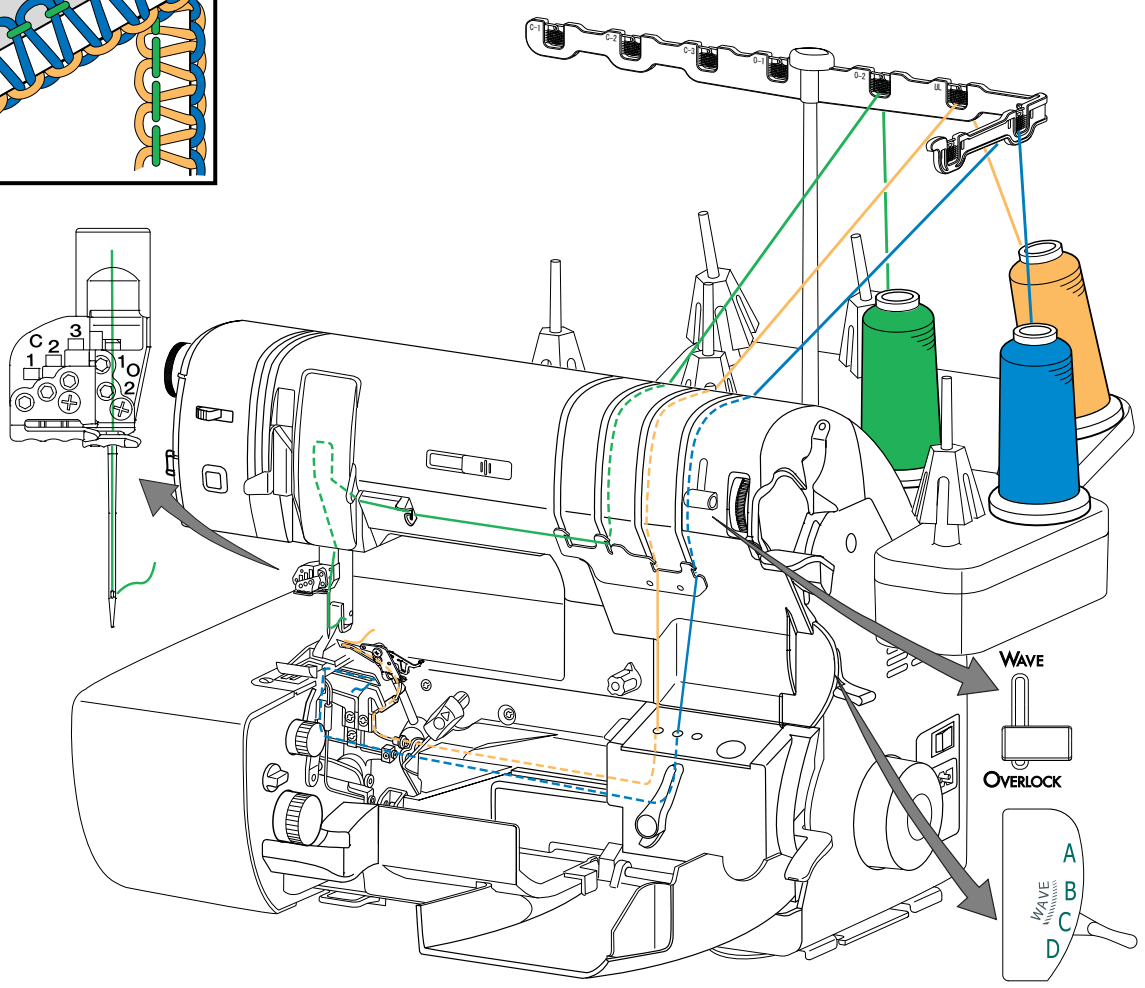
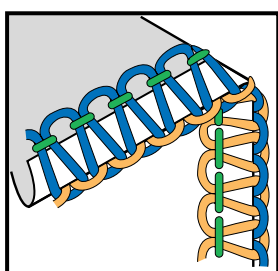
# Punto soprappiùto a 3 fili – Orlo stretto



La surfilatura a orlo stretto è un tipo di finitura indicata per tessuti leggeri o di medio peso. Togliete dalla macchina ago e filo O-1 e la linguetta del punto. Ruotare in senso orario il pomolo regolapunto nel settore orlo arrotolato "Roller hem D". Regolate una lunghezza punto sul "1" (fig. A) e larghezza del punto sul "3"(Fig. B), per ottenere una cucitura con effetto decorativo. Posizionare leva selettore tipo punto sul riferimento "C".

Per l'ago O-2, orlo stretto a 3 fili, atteneteVi alle regolazioni raccomandate ed allo schema di infilatura sotto illustrato.

Ago O-2	Lunghezza punto 0,75 - 4,0R	Larghezza cucitura 3,0	Selettore punto C	Posizione selettore Wave-Overlock OVERLOCK
------------	--------------------------------	---------------------------	----------------------	--



# Surfilatura bordo arrotolato

La regolazione bordo orlo arrotolato è usato per ottenere la larghezza punto più stretta 1,5 mm. Questo punto è indicato per cuciture su tessuti fini leggeri e per surfilature di orlatura bordi con tessuti leggeri.

## Bordature arrotolate con punto soprappiùto a 3 fili

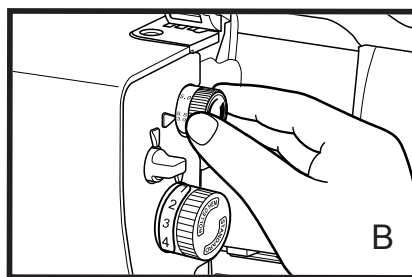
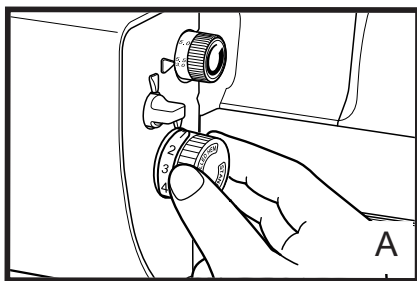
Posizionare la leva selettore punto su " D", così che un orlo stretto può divenire un bordo arrotolato. Il bordo del tessuto si arrotola attorno alla linguetta del punto. Il filo del crochet superiore avvolge il bordo del tessuto, mentre quello del crochet inferiore è quasi invisibile sulla parte inferiore del punto.

Togliete dalla macchina ago e filo O-1 e la linguetta del punto.

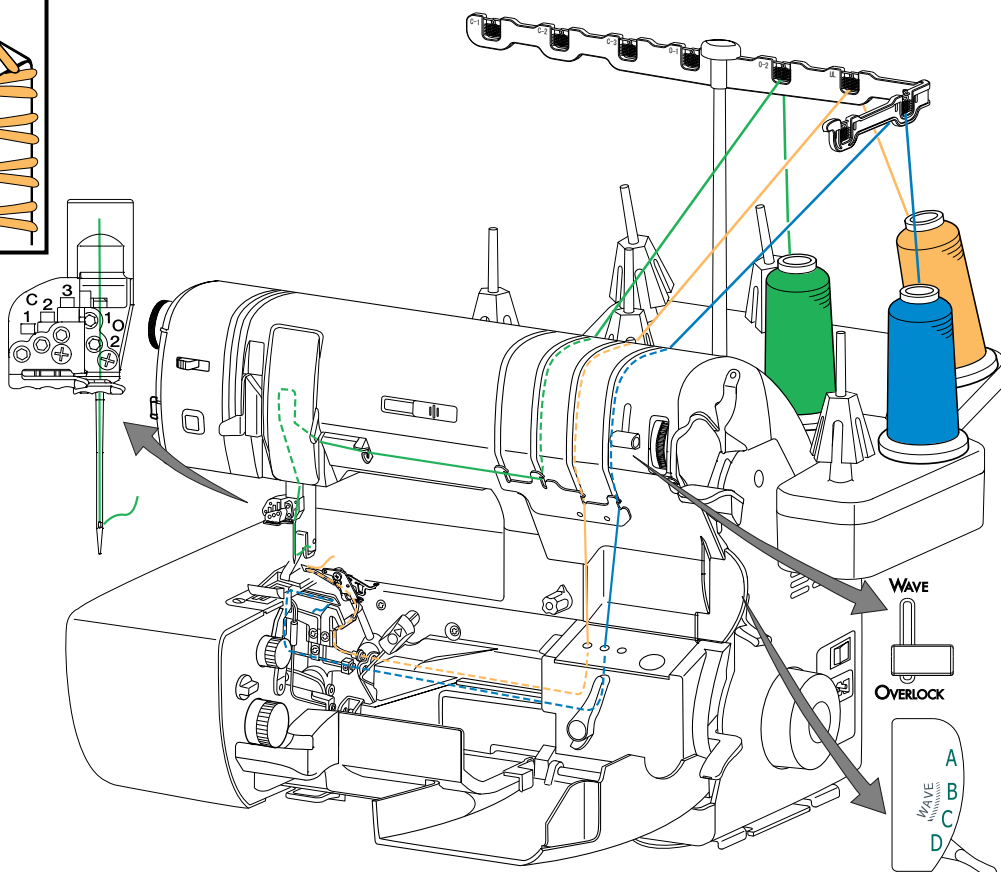
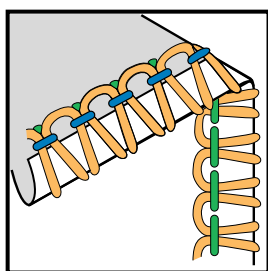
Posizionate il pomolo regolapunto, ruotandolo in senso orario, nella posizione orlo arrotolato "ROLLE D HEM" a 1,5. (Fig. A) Regolate un'ampiezza punto 3,5 "M" (Fig. B).

Per il bordo arrotolato con punto soprappiùto a 3 fili, posizionate la leva selettore punto su " D".

**Nota:** Questa regolazione può variare secondo il tipo di filato utilizzato.

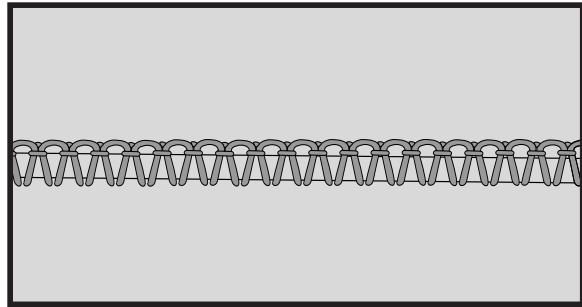
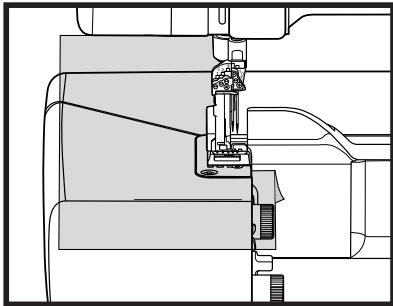


Ago O-2	Lunghezza punto 0,75 - 4,0R	Larghezza cucitura 3,5	Selettore punto D	Posizione selettore Wave-Overlock OVERLOCK
------------	-----------------------------------	------------------------------	-------------------------	--

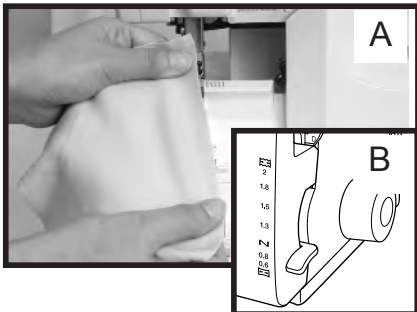


## Cucitura con tessuti leggeri

Per la cucitura a 3 fili con tessuti leggeri usate la regolazione orlo arrotolato. Regolate la lunghezza punto a 2,5. Eseguite le cuciture allineando il bordo della stoffa con le guide sulla macchina e rifilate la parte di bordo eccedente.



## Surfilatura a bordo arricciato



Il bordo "arricciato", si ottiene su quasi tutti i tessuti elastici medio leggeri e sui bordi di tessuti morbidi tagliati sbieco. Usatelo per rifinire i bordi di biancheria intima, accessori e abbigliamento per bambini.

Regolate la macchina per il bordo arrotolato a 3 fili (pag. 34). Regolate il trasporto differenziale a 0,6 (Fig. B). Cucite il tessuto nel senso di massima elasticità - senso trasversale per maglia, senso diagonale per tessuti.

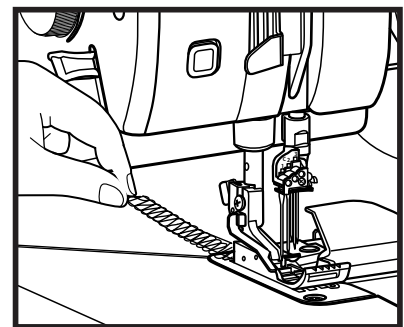
Per ottenere un maggior effetto di arricciatura provate con una lunghezza punto più corta e mentre cucite tirate leggermente il tessuto (Fig. A). Prima di cucire il capo, provate la cucitura su un ritaglio di stoffa (Fig. C).



**Nota:** Per evitare che la cucitura tirandola verso l'esterno si stacchi dal bordo. Aumentate leggermente la larghezza del punto.

## Asole e passanti

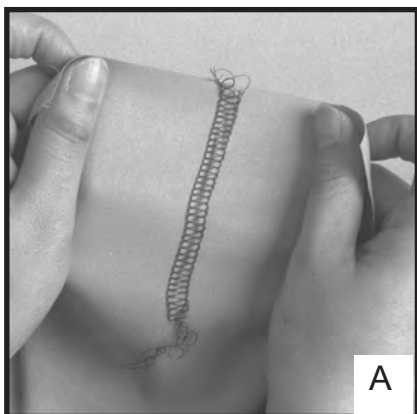
Con la catenella di cucitura, ottenuta cucendo senza tessuto sotto il piedino, si possono realizzare dei passanti per cintura ed asole per bottoni uguali a quelli dei capi di sartoria. Se volete passanti o anelli resistenti usate un filato ornamentale piuttosto spesso.



## Ritorno alla cucitura di surfilatura standard

Togliere la linguetta, e ritornare alla lunghezza standards della lunghezza del punto. Regolare la larghezza e lunghezza del punto desiderata. Inserire l'ago di sinistra e il suo filo se necessario.

# Cucitura sopraggitto a 3 fili Piatta- Stretta



L'overlock piatto è indicato per tessuti che non si sfilacciano come maglia interlock, pullover in maglia, felpa, tessuti sintetici e pelle scamosciata.

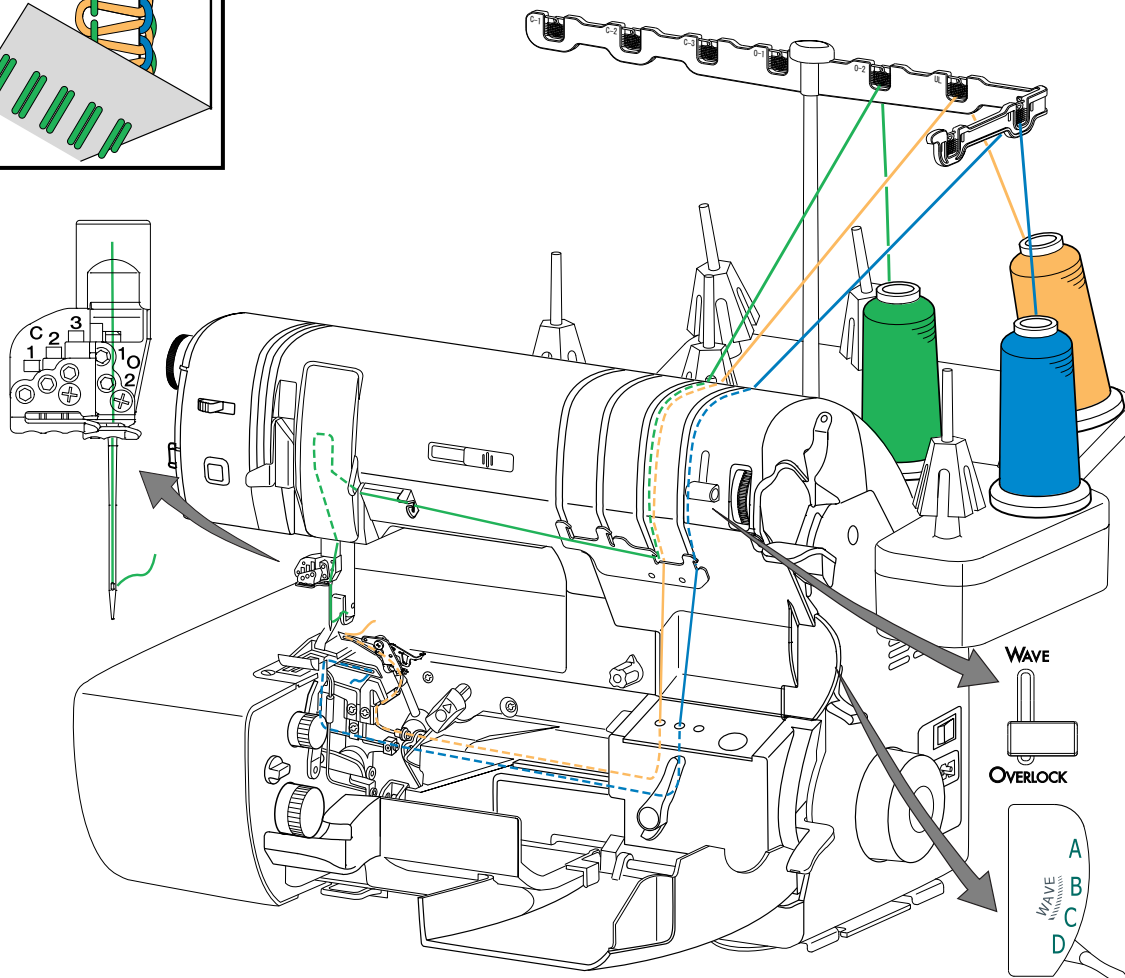
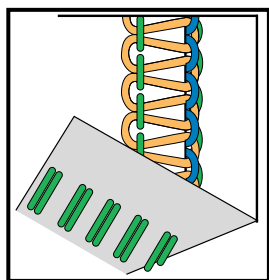
Il filo ago viene tirato dal sotto tessuto fino ad allinearlo al bordo esterno rifilato. Il filo del crochet inferiore si dispone lungo il bordo rifilato, conferendo stabilità e resistenza alla cucitura distesa risultante dall'apertura dei lembi, (Fig. A) senza il rilievo del cordone di cucitura.

Fate qualche prova per accertare se la cucitura tiene e non si sfilì dal tessuto con l'azione di apertura dei lembi.

Regolate il selettore punto su "D".

Per la cucitura piatta a 3 fili, ago O-2, osservate le regolazioni e lo schema di infilatura indicati sotto.

Ago	Lunghezza punto	Larghezza cucitura	Selettore punto	Posizione selettore
O-2	2 - 4	3,0 - 3,5	D	Wave-Overlock OVERLOCK



## Punto Sopraggitto a 2 Fili

La cucitura con supraggitto a 2 fili è un modo più economico per surfilare i bordi di tutti i tessuti con il minimo spessore di cucitura.

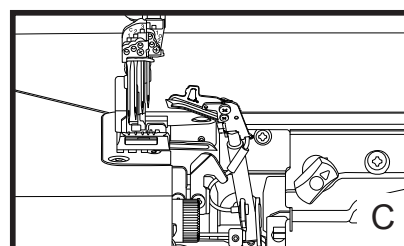
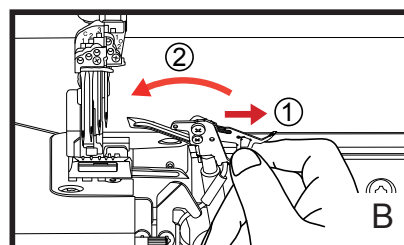
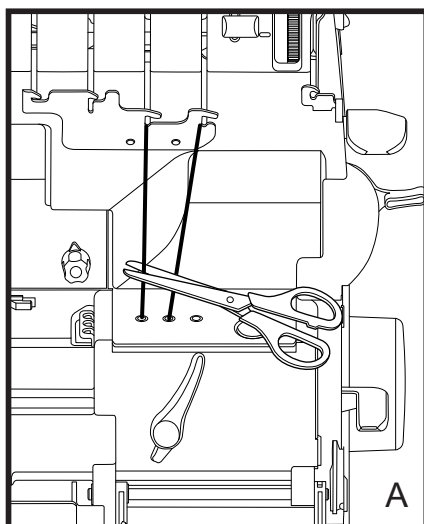
Impiegando dei filati speciali si ottengono delle cuciture ornamentali adatte per abbigliamento sportivo, per bambini, e per decorare balze e orli.

## Conversione da surfilatura da 3 a 2 fili

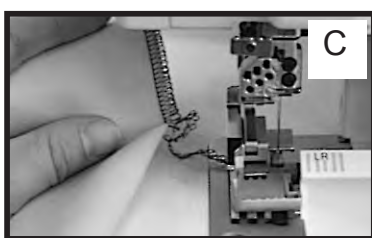
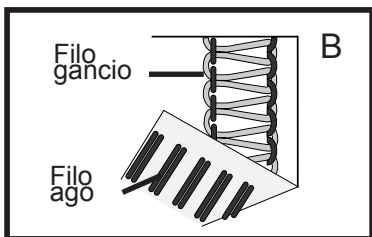
Per la cucitura overlock a 2 fili si può impiegare l'ago O-1 o O-2.

1. Aprite il coperchio frontale e quello del coltello, tagliate il filo del gancio superiore appena sopra il foro di infilatura (Fig. A).
  2. Alzate il piedino ed estraete il filo tagliato. Rimuovete dalla macchina il filo del gancio superiore.
  3. Far scorrere il crochet ausiliario verso destra e farlo roteare in senso antiorario verso sinistra. (fig. B)
- Assicurarsi che la punta ad uncino del crochet ausiliario entri nel foro crochet superiore. (fig. C)
4. Posizionate la spola per l'ago sinistro sul portaspola "OVERLOCK NEEDLE 1" e la spola per l'ago destro sul portaspola "OVERLOCK NEEDLE 2" ed inserite l'estremità del filo nel passafilo braccio della barra telescopica, direttamente sopra la spola. Fate passare il filo nel passafili superiore, poi portatelo giù, attraverso il percorso del crochet superiore e nel passafili appena sotto la placca frontale. (Vedi illustrazioni a pag 38 e 39 per una corretta infilatura)
  5. usando l'infilatura ago, infilare la cruna dell'ago di sinistra. Posizionare i fili del crochet e dell'ago sotto il piedino e quindi indietro. (or right needle O-2). (see page 24 and 25)
  6. Chiudere il carter coltello rifilatore e in carter frontale.
  7. I fili dell'ago e del crochet inferiore devono essere uniformemente distesi intorno al bordo rifilato.

**Note: convertendo da 2 fili a 3 o 4 'tagliacuce', disabilitare il crochet ausiliario, vedi pagina 16**



# Cucitura soprappiutto piatta a 2 fili- Larga



Quando si esegue una cucitura su un tessuto piegato, l'appiattimento del tessuto piegato, può creare un effetto decorativo sul capo. Seguendo le linee di riferimento del modello o del vostro speciale effetto decorativo.

Eseguite le cuciture sul tessuto prima di aprirlo. Poi aprite il tessuto piegato fino ad ottenere che il punto si distenda appiattito sul tessuto. (fig. A)

Considerando che la cucitura risultante ha 2 effetti di cucitura sul lato superiore e sul lato inferiore questo tipo di cucitura trova impiego come cucitura ornamentale. (Fig. B)

Prima di cucire sul capo, o altro, si consiglia di fare qualche prova per verificare l'effetto di cucitura.

Per ottenere il punto overlock piatto a 2 fili – largo:

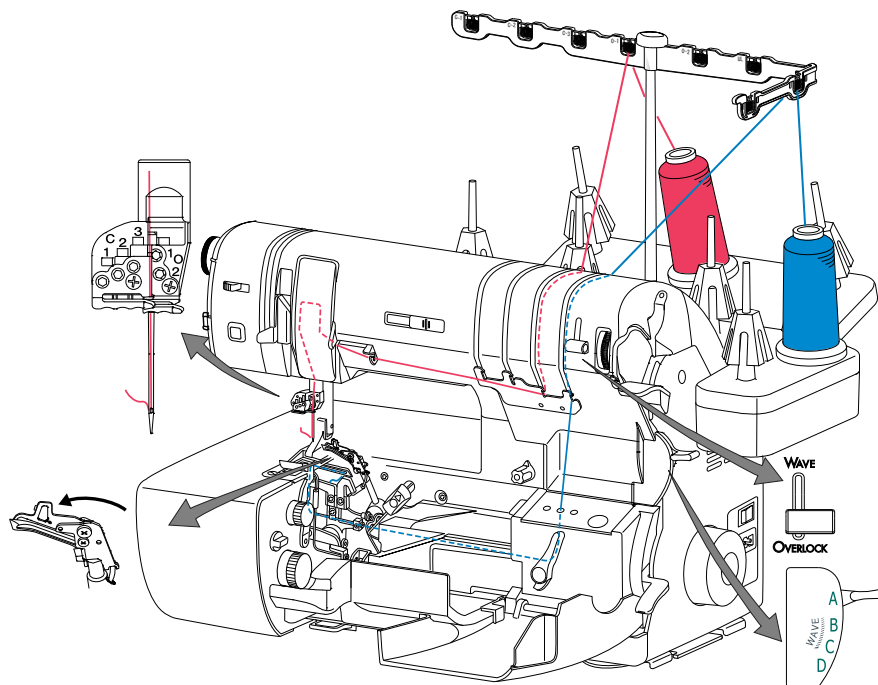
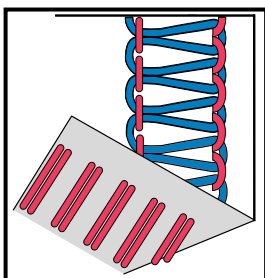
1. Posizionare la leva selettiva in posizione di "Threading".
2. Inserire la spola filo ago nella posizione "Punto soprappiutto 1".
3. Infilare il filo ago nella guida del crochet superiore posta sulla parte superiore macchina, quindi seguendo il passaggio del filo sul davanti, verso il basso e seguendo il passaggio del filo ago inserire il capo del filo nella cruna ago. (vedi illustrazione sotto)
4. Disinnestare il coltello superiore girando in senso orario il pomolo blocco coltello.
5. Inserite il crochet ausiliario nel crochet superiore. (vedi punto 3 pag. 35)
6. Infilare il crochet inferiore come mostrato nell'illustrazione sotto.
7. Posizionare la leva selettiva di infilatura sulla posizione "Serging" surfilatura.

Per avere l'effetto "loop" del filo crochet inferiore dalla parte desiderata sopra o sotto, inserire il tessuto sotto il piedino dalla parte opposta a quella desiderata. Così come per filo ago con effetto "Ladder" (Fig. B). Posizioni la stoffa sotto il piedino, allineando la piega della stoffa a 3,5mm sulla sinistra del coltello mobile.

**Nota:** Se la stoffa non viene trasportata completamente piana sotto in cucitura, guida la piega di stoffa alla sinistra così che l'annodatura dei fili del punto venga accompagnata fuori dalla piega creando una catenella di cucitura (fig. C).

Posizionare la leva selettore punto a "A" e seguire l'infilatura seguendo la traccia illustrata nella figura.

Ago	Lunghezza punto	Larghezza cucitura	Selettore punto	Posizione selettore
O-1	2 - 4	7,5	A	Wave-Overlock OVERLOCK





# Cucitura sopraggitto piatta a 2 fili-Stretta

Eseguire la cucitura piatta a 2 fili (con coltello rifilatore disinserito) tirare i 2 lembi del tessuto appiattendolo la cucitura (vedi fig. A).

Essendo che l'effetto di cucitura risultante sia per l'esterno che per l'interno, la cucitura è considerata decorativa. (fig. B)

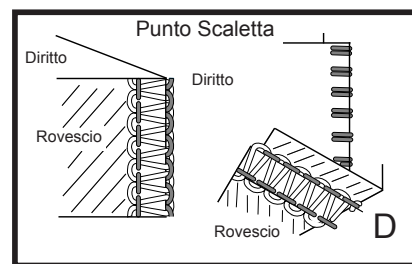
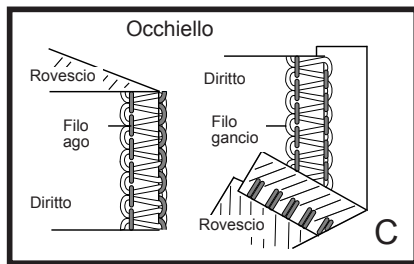
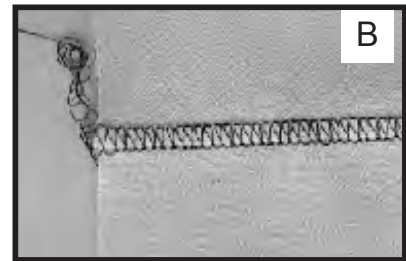
Per la cucitura sopraggitto piatta a 2 fili -stretta :

1. Posizionare la leva selettiva in posizione di "Threading".
2. Inserire la spola filo ago nella posizione "Punto sopraggitto 2"
3. Infilare il filo ago nella guida del crochet superiore posta sulla parte superiore macchina, quindi seguendo il passaggio del filo sul davanti, verso il basso e seguendo il passaggio del filo ago inserire il capo del filo nella cruna ago. (vedi illustrazione sotto)
4. Inserire il crochet ausiliario ( vedi punto 3 a pag. 37).
5. Infilare il crochet inferiore come illustrato nella figura sotto.
6. Posizionare la leva selettore punto su "serging" Surfilatura.

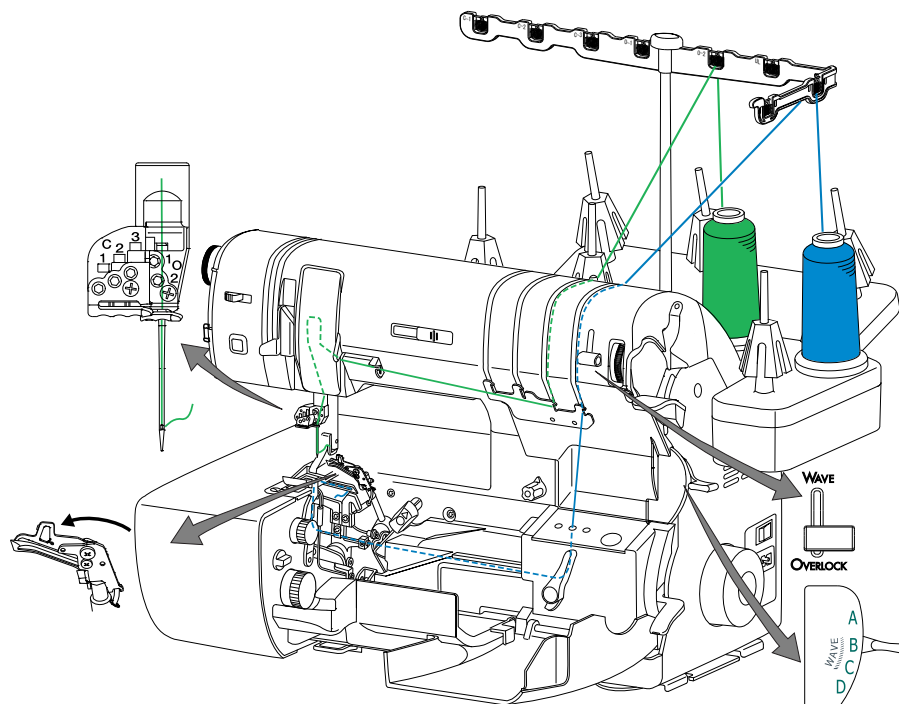
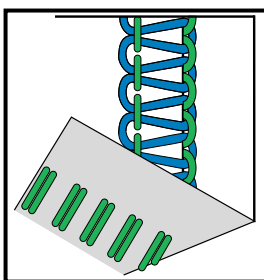
Prima di iniziare la cucitura di surfilatura definire il tipo di disegno del punto che si vuole sull'esterno del capo. Per il "Loop" cappio del filo crochet inferiore cucire il capo al rovescio (Fig. C).

Mentre se si vuole l'effetto "ladder" barrette filo ago all'esterno cucire con il capo al dritto (Fig. D).

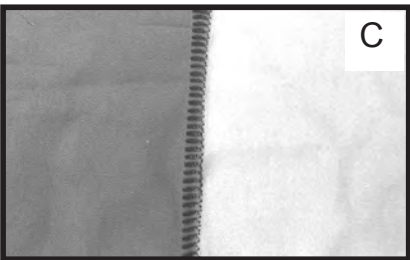
Per flatlock a 2 fili-stretto, seguire schema infilatura sotto illustrato.



Ago O-2	Lunghezza punto 2 - 4	Larghezza cucitura 3,5	Selettore punto B	Posizione selettore Wave-Overlock OVERLOCK
------------	-----------------------------	------------------------------	-------------------------	--



# Punto decorativo - Punto "Coperta"

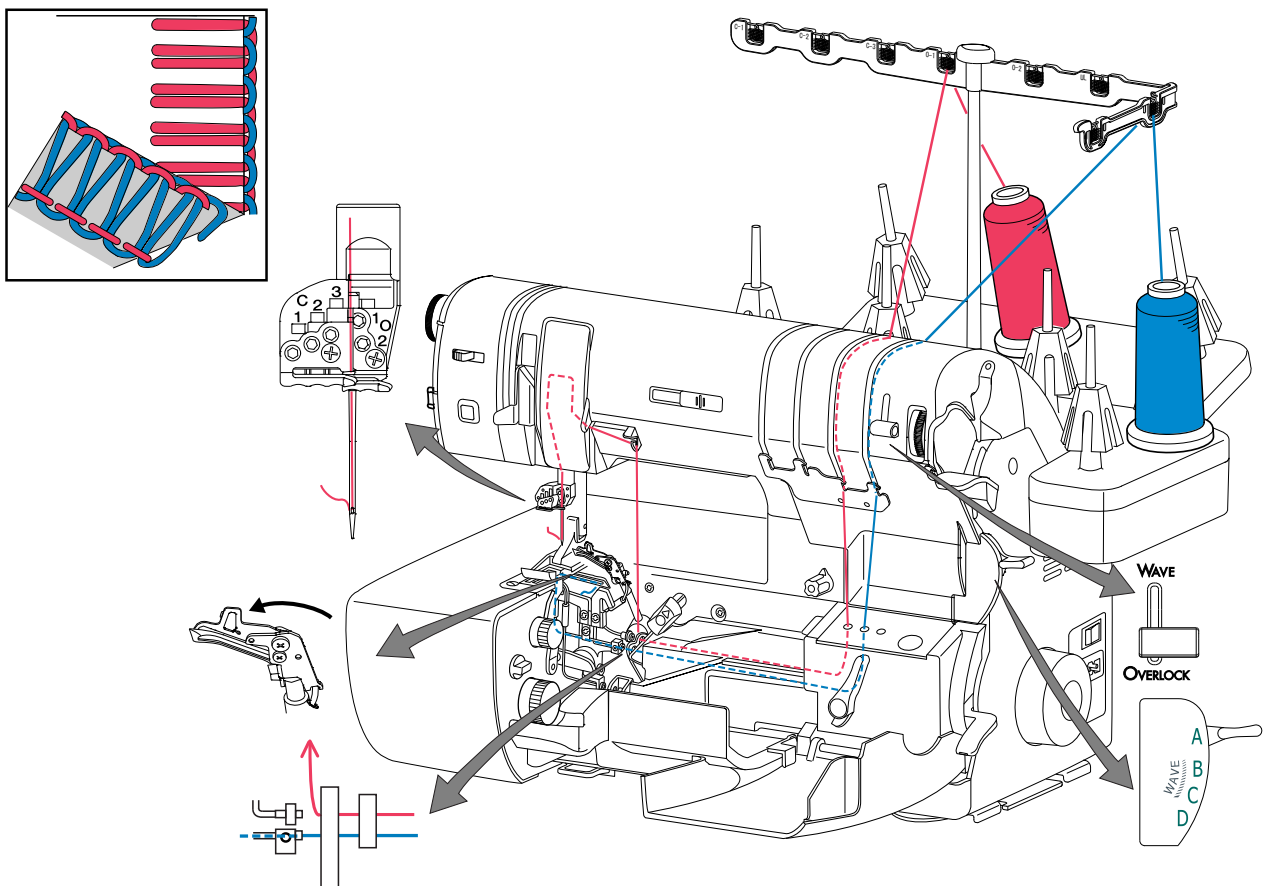


Regolare la macchina come per punto piatto a 2 fili Largo, ma il percorso di infilatura per questo tipo di punto è diverso per questo tipo di cucitura.

1. Montare un ago di finezza #90 nel morsetto ago posizione 1 overlock a sinistra.
2. Posizionare la leva selettiva sul riferimento "Threading".
3. Utilizzare un filo da ricamo adatto per ago finezza 90 posizionando la spola nella postazione "Ago overlock 1" Infilando il filo nel percorso previsto per il crochet superiore (vedi illustrazione sotto).
4. Posizionare la leva nella posizione "Serging" tirare il filo fuori dal tubetto crochet superiore e continuare l'infilatura del filo ago come mostrato nella figura sotto.
5. Infilare il crochet inferiore con un filo decorativo di titolo grosso.
6. Ruotare il crochet ausiliario in posizione sul crochet superiore.
7. Posizionare un tessuto solubile all'acqua sopra il tessuto lungo tutto il bordo da cucire.
8. Eseguire la cucitura sul bordo del tessuto (fig. A).
9. Eseguita la cucitura, basterà tirare rovesciandolo la striscia di materiale solubile (Fig. B) per ottenere la stesura del punto sul bordo con effetto del punto "coperta" (fig. C).

Di seguito illustrazione con indicazioni per le regolazioni:

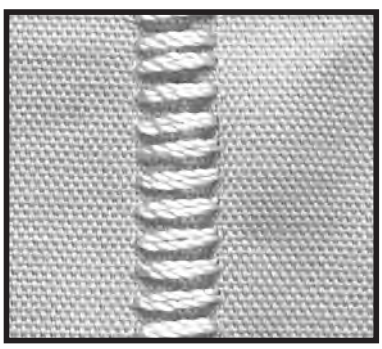
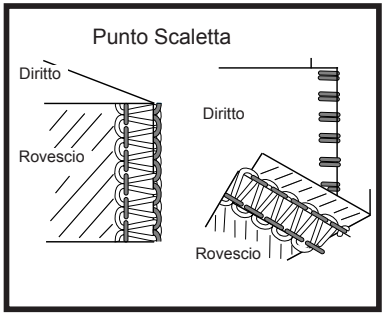
Ago	Lunghezza punto	Larghezza pucitura	Selettore punto	Posizione selettore Wave-Overlock
O-1 Finezza #90	3 - 4	7,5	A	OVERLOCK



# Punto decorativo - Punto "Scaletta"

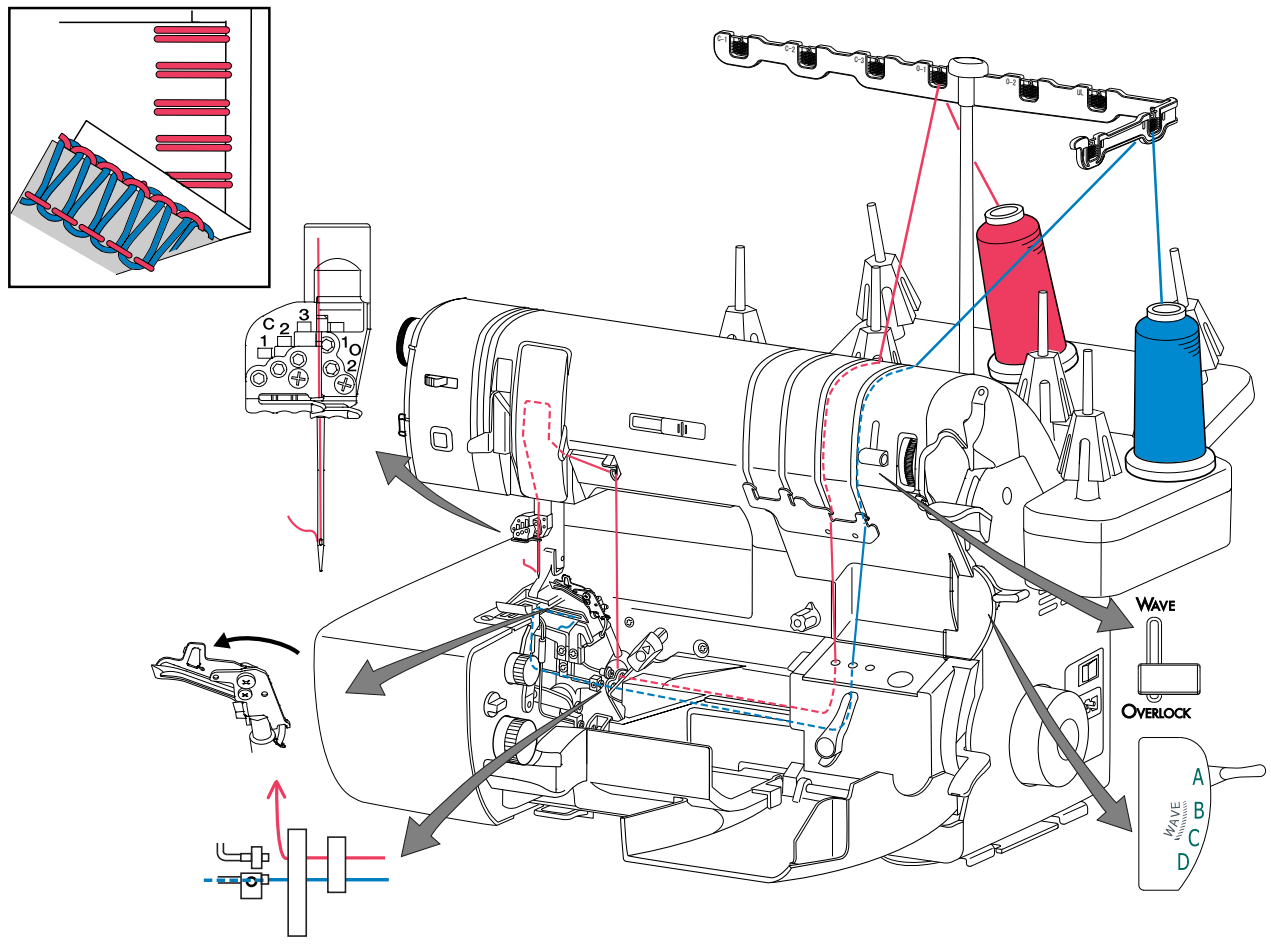
Regolare la macchina per eseguire punto piatto a 2 fili, con infilatura del filo ago specifica per questo tipo di punto.

1. Montare ago di finezza #90 nella posizione O-1 overlock a sinistra nel morsetto ago.
2. Posizionare la leva selettoria su posizione "Threading".
3. Utilizzare un filo da ricamo adatto per ago finezza 90 posizionando la spola nella postazione "Ago overlock 1" pesanti che sarà usato nell'ago su Ago di "OVERLOCK NEEDLE 1" Infilando il filo nel percorso previsto per il crochet superiore (vedi illustrazione sotto).
4. Posizionare la leva nella posizione "Serging" tirare il filo fuori dal tubetto crochet superiore e continuare l'infilatura del filo ago come mostrato nella figura sotto.
5. Infilare il crochet inferiore con un filo decorativo di titolo grosso
6. Ruotare il crochet ausiliario in posizione sul crochet superiore.
7. Inserire i 2 lembi del tessuto assieme, per il punto a "scaletta" con il diritto del tessuto sopra. (così come con il tessuto piegato)
8. Eseguire la cucitura dei 2 lembi del tessuto, alla fine aprirli tirandoli, in opposizione verso l'esterno, per ottenere a cucitura aperta l'effetto a "scaletta" del filo ago sul diritto del tessuto.



Di seguito illustrazione con indicazioni per le regolazioni:

Ago	Lunghezza punto	Larghezza cucitura	Selettore punto	Posizione selettore
O-1 Finezza #90	punto 3 - 4	7,5	A	Wave-Overlock OVERLOCK



## Cucitura con punto "Onda"

Il punto "Onda-Wave" crea una cucitura di surfilatura decorativa, (da non confondere con la cucitura bordo arricciata" vedi pag. 35). La tensionatura dei fili di diversi colori, (vedi pag. 78 -80) dei crochets superiore e inferiore varia aumentandola uno e nel contempo diminuendola sull'altro, con ciclo di 25 punti creando così una surfilatura decorativa sul bordo del tessuto.

Per la scelta della combinazione colori dei fili, è consigliabile eseguire cuciture di prova.

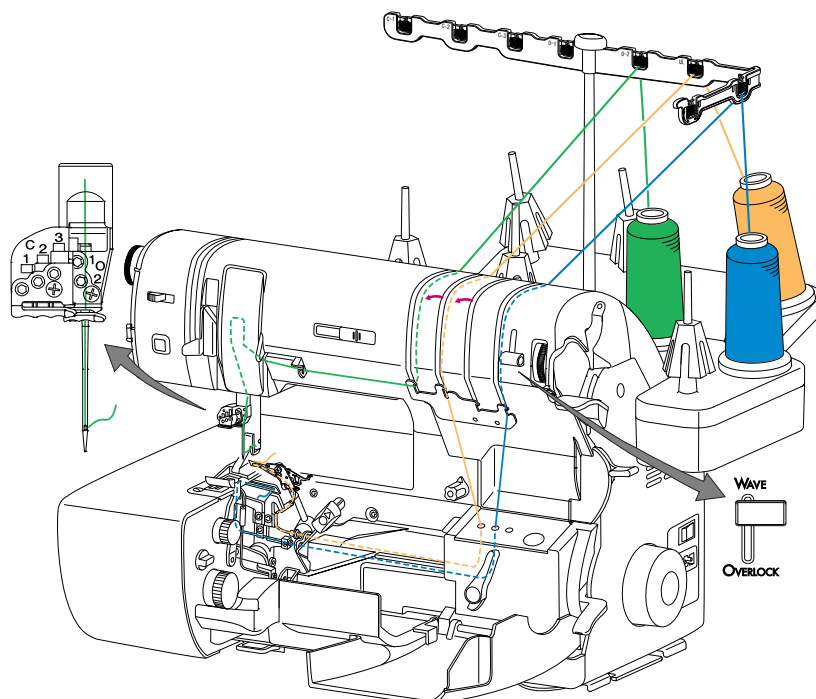
Per migliori risultati, fili colorati di titolo grosso deve essere limitato all'uso su un solo crochet, superiore o inferiore e non su entrambi.

Filati in lana, Nylon utilizzati nel corrispondente crochet e filati ad alta resistenza e scorrevolezza nell'ago di destra, combinati con il filo da ricamo nell'altro crochet daranno origine ad un gradevole effetto decorativo.

## Conversione da surfilatura normale a cucitura "onda"

1. Posizionare la leva selettiva dalla posizione "Overlock" a posizione "Wave".
2. Tagliare il filo dalla spola e togliendolo dalla feritoia guida del filo.
3. Posizionare la leva selettiva in posizione "threading" per l'infilatura del crochet (Vedi pag. 20).
4. Posizionare la spola del filo ago destro nella posizione "Ago sopraggito 2".
5. Inserire il filo ago destro nel passafilo sopra il cono, infilare l'ago di destra seguendo il percorso del filo ago di sinistra.
6. Infilare l'ago O-2 utilizzando l'attrezzo di infilatura (Vedi pag. 25).
7. Posizionare il filo crochet superiore nella sua postazione "crochet superiore".
8. Infilare il filo crochet superiore nel passafilo sopra il cono sul braccio a L supporto telescopico. Infilare il crochet superiore seguendo la traccia colorata per l'infilatura dell'ago overlock di destra.  
E quindi direttamente nella "U" di infilatura crochet superiore (vedi pag. 21).
9. Portare il filo ago e quello del crochet superiore sotto il piedino tirandoli verso il dietro.
10. Posizionare la spola del filo crochet inferiore nella sua postazione "crochet inferiore".
11. Per l'infilatura crochet inferiore seguire il sistema d'infilatura standard (Vedi rif.2-6 a pag.21).
12. Posizionare la leva sulla posizione "Serging".
13. Posizionare la leva selettiva sulla posizione punto "wave" o punto "Wave arrotondato".
14. Impostare la lunghezza del punto e la sua larghezza (Vedi illustrazione a pagine 43, 44 o 45).

**Nota:** Le regolazioni indicate possono essere variate in relazione ai tipi di filati o tessuti utilizzati.

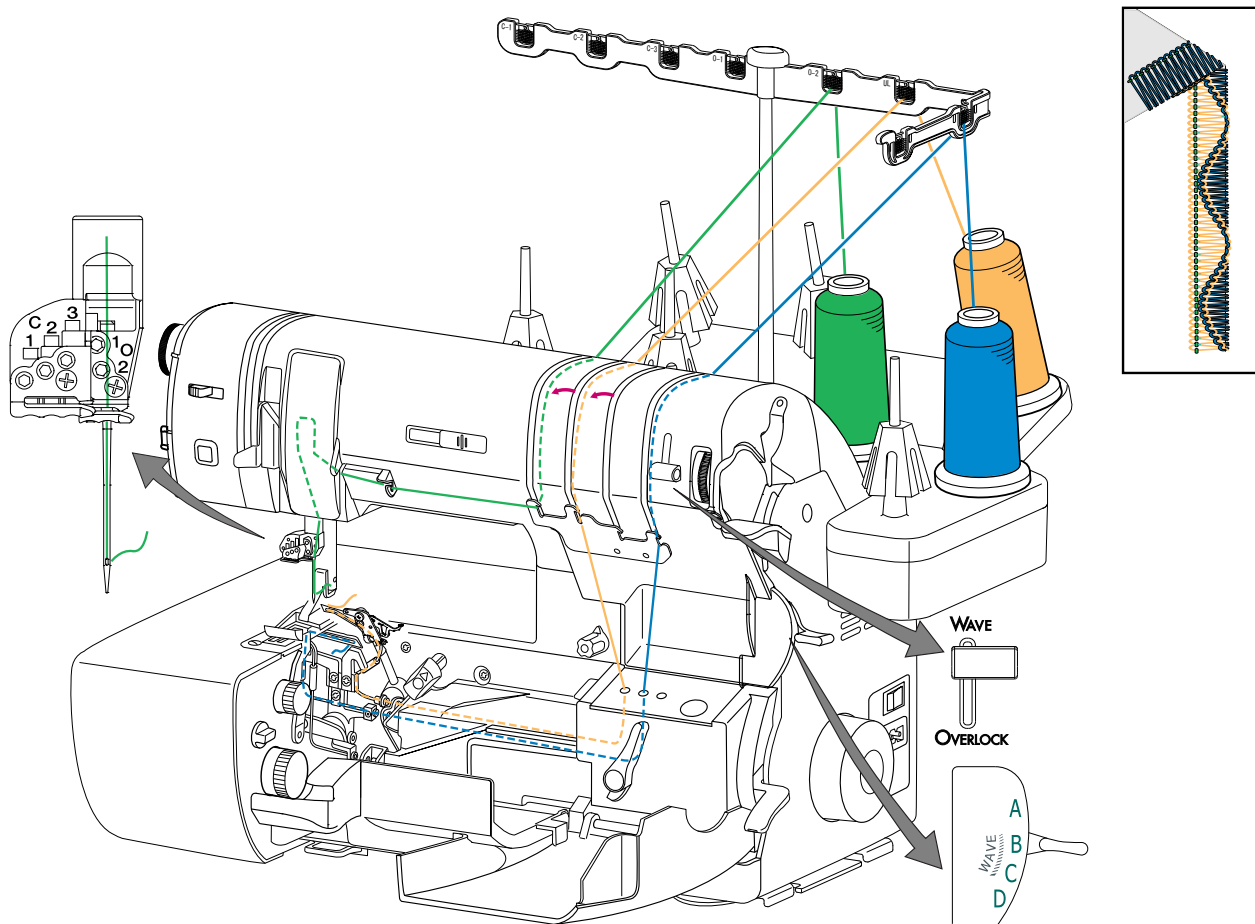


# Cucitura surfilo con punto "Onda" a 3 fili

1. Posizionare la leva selettiva da posizione "Overlock" a Wave".
2. Tagliare i fili dalle spole sfilandoli dalle feritoie guida fili.
3. Posizionare la leva in posizione "Threading" e Infilare il filo crochet (Vedi pag. 20).
4. Posizionare la spola del filo ago di destra nella postazione "Ago sopraggredito 2".
5. Infilare il filo ago di destra nel pasafilo sopra il cono sul braccio a L supporto telescopico. Proseguire nell'infilatura seguendo la traccia colorata per l'infilatura dell'ago overlock di destra (Vedi illustrazione sotto).
6. Infilare l'ago O-2 utilizzando l'attrezzo di infilatura (Vedi pag. 25).
7. Posizionare il filo crochet superiore nella sua postazione "crochet superiore".
8. Infilare il filo crochet superiore nel pasafilo sopra il cono sul braccio a L supporto telescopico. Infilare il crochet superiore seguendo la traccia colorata per l'infilatura dell'ago overlock di destra. E quindi direttamente nella "U" di infilatura crochet superiore (vedi pag. 21).
9. Portare il filo ago e quello del crochet superiore sotto il piedino tirandoli verso il dietro.
10. Posizionare la spola del filo crochet inferiore nella posizione "crochet inferiore".
11. Per l'infilatura crochet inferiore seguire il sistema d'infilatura standard (Vedi rif.2-6 a pag.21).
12. Posizionare la leva selettiva sulla posizione "Serging".
13. Posizionare pomolo selettore punto sulla posizione "B" Punto "Wave".
14. Regolare la lunghezza punto ed larghezza punto come da tabella sotto.

**Nota:** Le regolazioni indicate possono essere variate in relazione ai tipi di filati o tessuti utilizzati.

Ago O-2	Lunghezza Punto 0,75 - 2,5	Larghezza Cucitura 5,0	Selettore punto B	Posizione selettore Wave-Overlock WAVE
------------	----------------------------------	------------------------------	-------------------------	--

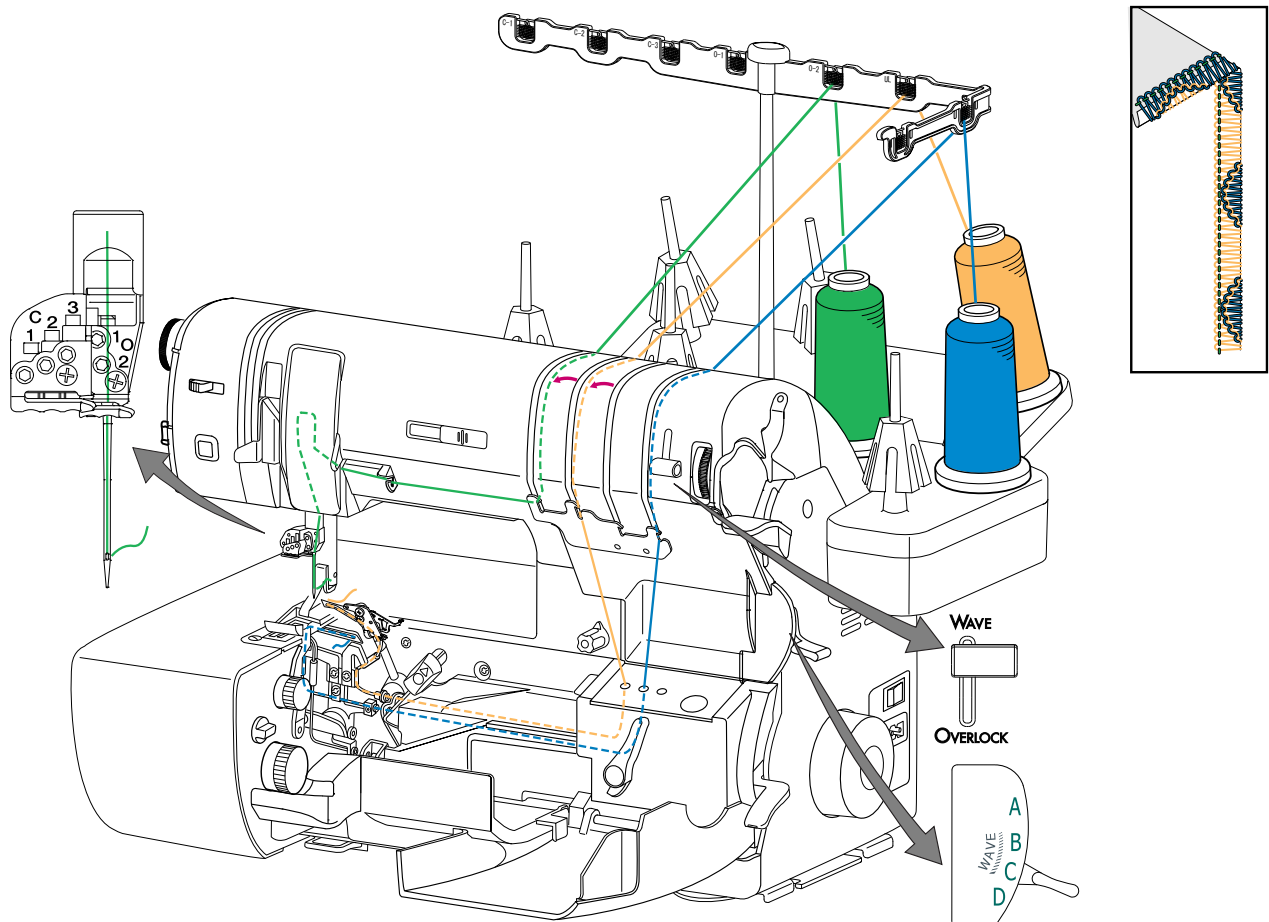


# Surfilatura orlo arrotolato con punto "Wave" onda a 3 fili.

1. Posizionare la leva selettiva da posizione "Overlock" a "Wave".
2. Tagliare i fili dalle spole sfilandoli dalle feritoie guida fili.
3. Posizionare la leva in posizione "Threading" e Infilare il filo crochet (Vedi pag.20).
4. Posizionare la spola del filo ago di destra nella postazione "Ago soprappiùto 2".
5. Infilare il filo ago di destra nel pasafilo sopra il cono sul braccio a L supporto telescopico. Proseguire nell'infilatura seguendo la traccia colorata per l'infilatura dell'ago overlock di destra (Vedi illustrazione sotto).
6. Infilare l'ago O-2 utilizzando l'attrezzo di infilatura (Vedi pag. 25).
7. Posizionare il filo crochet superiore nella sua postazione "crochet superiore".
8. Infilare il filo crochet superiore nel pasafilo sopra il cono sul braccio a L supporto telescopico. Infilare il crochet superiore seguendo la traccia colorata per l'infilatura dell'ago overlock di destra. E quindi direttamente nella "U" di infilatura crochet superiore (vedi Pag. 21).
9. Portare il filo ago e quello del crochet superiore sotto il piedino tirandoli verso il dietro.
10. Posizionare la spola del filo crochet inferiore nella posizione "crochet inferiore".
11. Per l'infilatura crochet inferiore seguire il sistema d'infilatura standard (Vedi rif.2-6 a pag.21).
12. Posizionare la leva selettiva sulla posizione "Serging".
13. Posizionare selettore punto sulla posizione "C" Punto "Wave" onda arrotolato.
14. Regolare la lunghezza punto ed larghezza punto come da tabella sotto.

**Nota:** Le regolazioni indicate possono essere variate in relazione ai tipi di filati o tessuti utilizzati.

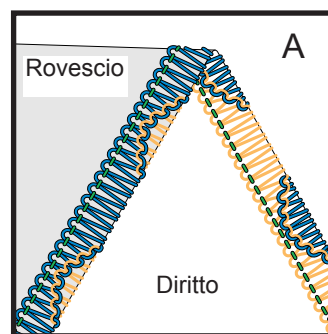
Ago O-2	Lunghezza punto 0,75 - 1,5R	Larghezza cucitura 3,0-5,0	Selettore punto C	Posizione selettore Wave-Overlock WAVE
------------	-----------------------------------	----------------------------------	-------------------------	--



# Surfilatura punto Onda rovesciato a 3 fili

E' possibile ottenere il punto Onda anche sul rovescio del tessuto, scambiando i fili crochets superiore ed inferiore nei rispettivi fori passafilo. Il punto Onda rovesciato è da considerare un punto decorativo molto attraente.

1. Posizionare la leva selettiva da posizione "Overlock" a Wave".
2. Tagliare i fili dalle spole sfilandoli dalle feritoie guida fili.
3. Posizionare la leva in posizione "Threading" e Infilare i fili crochets (Vedi pag. 20).
4. Posizionare la spola del filo ago di destra nella postazione "Ago sovrapposto 2).
5. Infilare il filo ago di destra nel passafilo sopra il cono sul braccio a L supporto telescopico. Proseguire nell'infilatura seguendo la traccia colorata per l'infilatura dell'ago overlock di destra (Vedi illustrazione sotto).
6. Infilare l'ago O-2 utilizzando l'attrezzo di infilatura (Vedi pag. 25).
7. Posizionare il filo crochet superiore nella sua postazione "crochet superiore".
8. Infilare il filo crochet superiore nel passafilo sopra il cono sul braccio a L supporto telescopico. Infilare il filo crochet superiore seguendo la traccia colorata per l'infilatura dell'ago overlock di destra.



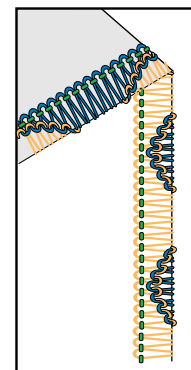
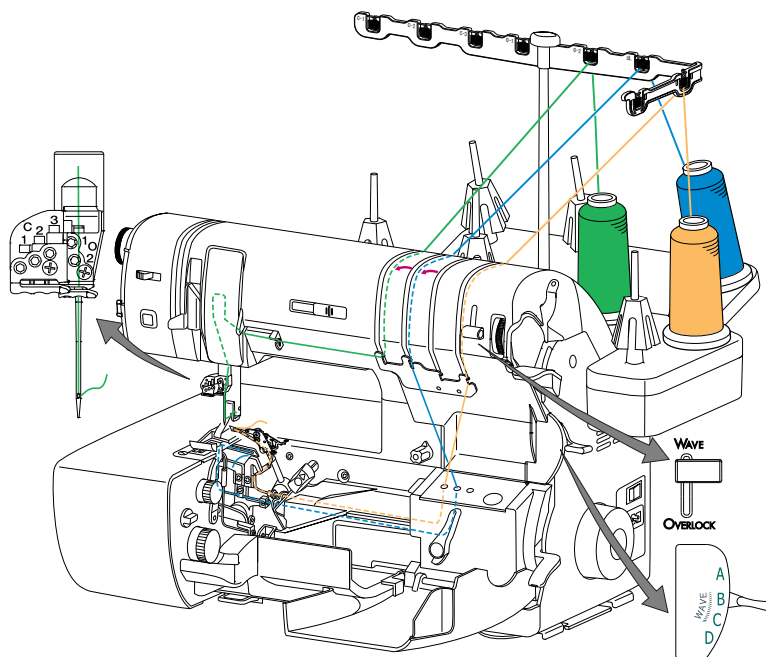
Proseguire nell'infilatura verso il basso a sinistra nel passafilo "L" e nel foro del crochet inferiore. Infilare il crochet inferiore. (vedi Pag. 21)

**Nota:** Qui il filo del crochet superiore viene infilato nel passafilo "L" del crochet inferiore così che il l'Onda del punto appare sul rovescio del tessuto.

9. Portare il filo ago e quello del crochet inferiore sotto il piedino tirandoli verso il dietro.
10. Per l'infilatura del crochet inferiore seguire la regole standard (Riferirsi ai punti 2 a 6 pag.21). La sola differenza riguarda l'infilatura del passa filo "U" invece del passa filo "L".
11. Infilare il filo crochet inferiore nel passafilo sopra il cono quindi nel passafilo previsto per il filo crochet catenella, così da evitarne il suo aggrovigliamento in cucitura. Inserire il filo nella feritoia normalmente prevista per il crochet inferiore e nel passafilo "U" per il crochet superiore. Infilare il crochet superiore.
12. Posizionare la leva selettiva sulla posizione "Serging".
13. Posizionare selettore punto sulla posizione "B" Punto "Wave" onda.
14. Regolare la lunghezza punto ed larghezza punto come da tabella sotto.

**Nota:** Si sconsiglia di usare il punto Onda rovescio in modalità con orlo arrotondato Orlo.

Ago	Lunghezza punto	Larghezza cucitura	Selettore punto	Posizione selettore
O-2	0,75 - 2,5	5,0	B	Wave-Overlock WAVE



## Punto catenella a 2 fili

La cucitura a punto catenella appare sul lato superiore della stoffa come un punto diritto, mentre il filo del crochet forma una catenella sul rovescio. Questo tipo di punto, ha un'elasticità non riscontro nel normale punto annodato prodotto con una normale macchina da cucire, con crochet rotativo e spolina al suo interno, che a differenza del punto catenella ne limita l'autonomia di cucitura.

Il punto catenella viene usato per eseguire le cuciture nei tessuti trama tagliati in sbieco, nei capi di maglieria e l'applicazione di elastici larghi e fettucce etc, ove risulta necessaria una certa elasticità controllata di cucitura.

### Per eseguire il punto catenella:

1. Bloccare il coltello mobile, ruotando il pomolo relativo in posizione "Lock" (Vedi pag. 10).
2. Disinserite il crochet superiore superiore portando la leva relativa di nella posizione "down".
3. mettere la macchina in modalità infilatura per eseguire l'infilatura su crochet catenella ed ago. Impostare la tensione crochet catenella/copertura dalla ghiera:(see page 20)
4. Infilare il crochet di catenella seguendo lo schema di infilatura. Aprire il carter laterale ed assicurarsi che il filo sia inserito nel foro crochet catenella. Tagliare il filo a circa 10 cm dal foro distendendolo sul relativo mensola.
5. Seguendo lo schema d'infilatura per aghi punto catenella/copertura (C-1, C-2, o C-3). Portare il filo infilato negli aghi sopra il piedino sulla sinistra.
6. Regolare la lunghezza punto e le altre regolazioni indicate nella tabella sotto.
7. Posizionare la leva selettiva "Threading" sulla posizione "Serging".
8. Togliere il carter del coltello e montare il piano di cucitura. (Vedi Pag. 10)
9. Posizionate il tessuto sotto il piedino in corrispondenza dell'ago e ruotando la macchina a mano eseguite alcuni punti sul tessuto, rifilare i fili in eccesso e iniziare la cucitura.

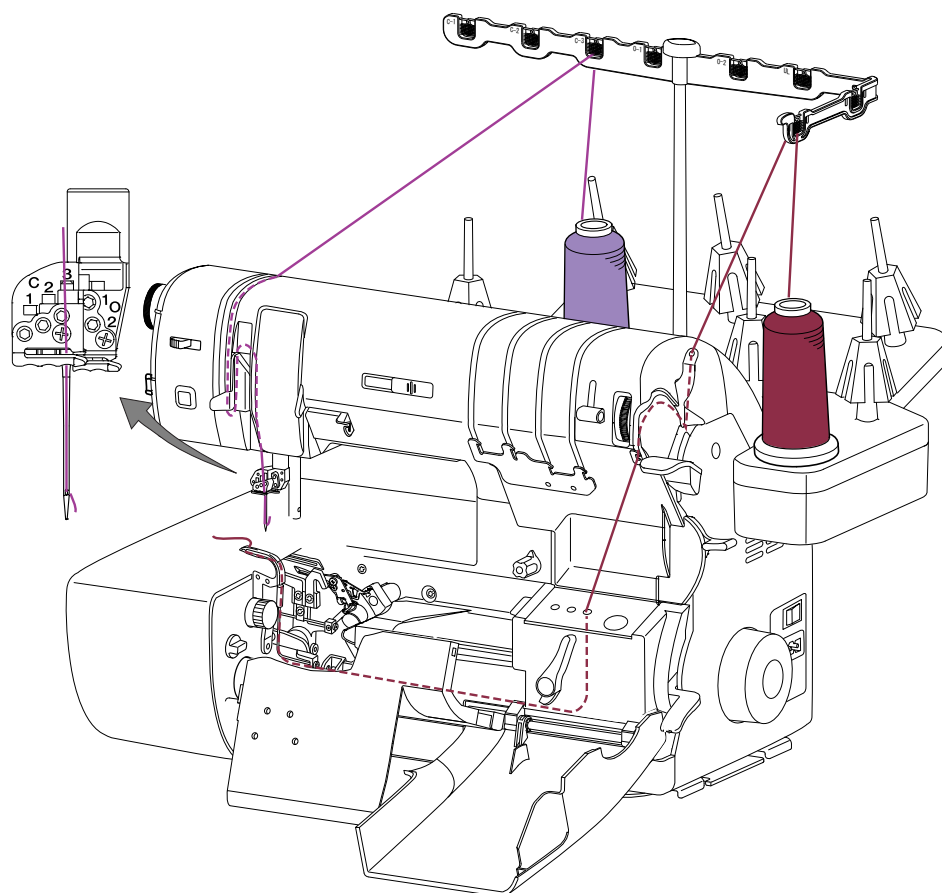
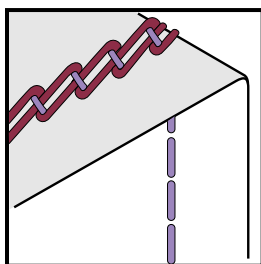
**Nota:** Le cuciture a punto catenella/di copertura devono essere iniziate sul tessuto sotto gli aghi.

### Regolazioni per il Punto catenella/copertura

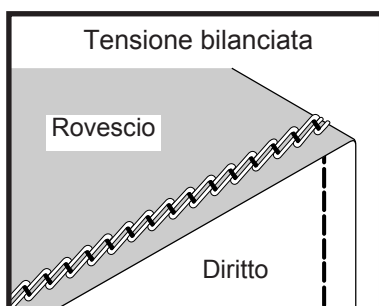
Ago C-1,C-2 o C-3	Lunghezza Punto 2,0 - 4,0	PomoloTensione aghi 4-6	impostare la ghiera tensione crochet catenella/ copertura su 3-5 (C1) 2-3 (C2,C3)
----------------------	---------------------------------	----------------------------	---



# Cuciture con punto catenella - Continua

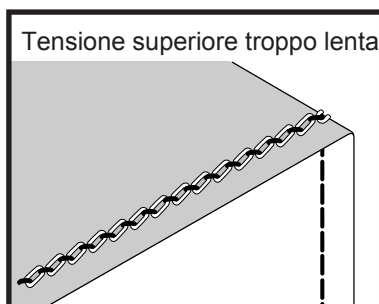


## \* Regolazioni tensioni fili



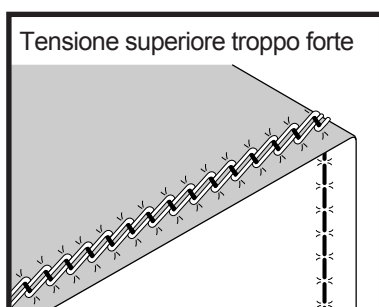
### Tensioni fili ago-crochet: bilanciata

Il punto catenella ha la tensione bilanciata quando il filo ago forma una cucitura diritta sul diritto del tessuto e l'intreccio con il filo crochet a raso sul rovescio, con filo crochet disteso sul tessuto.



### Tensioni fili ago-crochet: Ago troppo lenta e/o crochet troppo forte

ruotare la ghiera della tensione filo catenella/copertura verso un numero più alto. Oppure ruotare la ghiera tensione crochet catenella/copertura verso un numero più basso per diminuire la tensione.



### Tensioni fili ago-crochet: Ago troppo forte e/o crochet troppo lenta

ruotare la ghiera della tensione filo catenella/copertura verso un numero più basso. Oppure ruotare la ghiera tensione crochet catenella/copertura verso un numero più alto per aumentare la tensione.

## Punto copertura a 2 aghi 3mm - Stretto destro

Il punto copertura a 2 aghi 3 mm consiste in due file di punti diritti (Fili aghi) sul diritto del tessuto e un filo crochet inferiore intrecciato tra i due fili aghi punto sotto sul rovescio de tessuto.

Il punto trova largamente impiego nell'industria delle confezioni nel campo della maglieria.

Il punto di copertura stretto,per la sua caratteristica di buona elasticità, viene usato su tessuti in maglia leggera, jersey, per orlare, ribattere cuciture, applicare elastici e pizzi. L'impiego del punto di copertura non è limitato alla sola maglieria, ma anche con altri generi di tessuto, per la sue caratteristiche di effetto ornamentale e di copertura dei bordi e spessori .

Il punto di copertura stretto a destra si ottiene montando e infilando 2 aghi "C-2 e C-3" ed il gancio catenella. La larghezza del punto copertura stretto è di 3 mm. (distanza tra i 2 aghi)

### Punto di copertura:

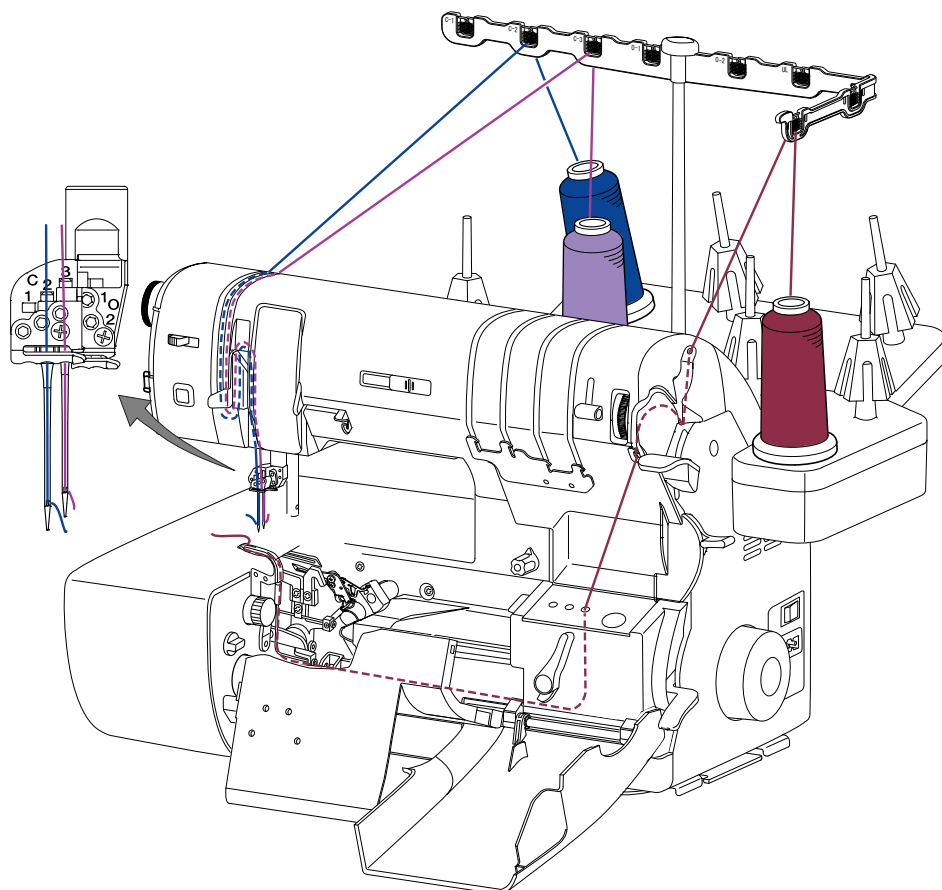
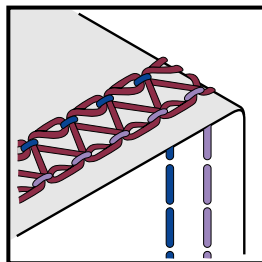
1. Bloccare il coltello mobile, ruotando il pomolo relativo in posizione "Lock" (Vedi pag. 10).
2. Disinserite il crochet superiore portando la leva relativa di nella posizione "down".
3. Place the machine in threading position to thread the chain looper and needles. (see page 20)
4. Infilare il crochet di catenella seguendo il percorso di infilatura indicato a Pag-21. Aprire il carter laterale ed assicurarsi che il filo sia inserito nel foro crochet catenella. Tagliare il filo a circa 10 cm dal foro distendendolo sulla mensolina.
5. Infilare gli aghi C-2 C-3 seguendo il percorso indicato sullo schema d'infilatura Pag. 23. Prima di iniziare a cucire portate il fili aghi e del crochet sotto il piedino tirandoli leggermente verso sinistra.
6. Regolare la lunghezza punto e le altre regolazioni indicate nella tabella sotto.
7. Posizionare la leva selettiva "Threading" sulla posizione "Serging".
8. Togliere il carter coltello e montare il piano di cucitura (pag. 10).
9. Posizionate il tessuto sotto il piedino in corrispondenza dell'ago e ruotando la macchina a mano eseguite alcuni punti sul tessuto, rifilare i fili in eccesso e iniziare la cucitura.

**Nota:** Le cuciture a punto catenella e di copertura, devono essere avviate eseguendo alcuni punti sul tessuto, ruotando la macchina a mano.

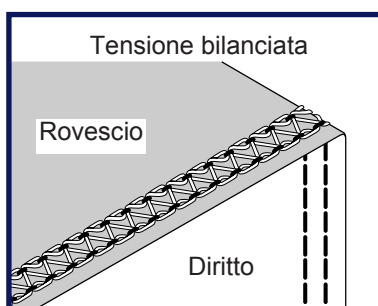
### Punto copertura a 2 aghi 3mm - Stretto destro

Aghi C-2 e C-3	Lunghezza punto 2,0 - 4,0	Pomolo tensione aghi 4-6	impostare la ghiera tensione crochet catenella/ copertura su 1-2
-------------------	---------------------------------	-----------------------------	---

# Punto copertura a 2 aghi 3mm - Stretto destro - Continua

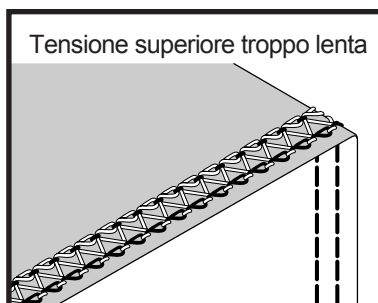


## \* Regolazioni tensioni fili



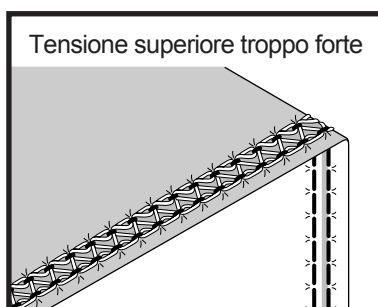
### Tensioni fili aghi-crochet: bilanciata

Il punto copertura ha la tensione bilanciata quando i fili degli aghi formano 2 linee di cucitura diritta sul diritto del tessuto e l'intreccio con il filo crochet a raso sul rovescio, con filo crochet disteso sul tessuto tra i due fili aghi. (Effetto copertura)



### Tensioni fili aghi-crochet: Aghi lenti e/o crochet troppo forte

ruotare la ghiera della tensione filo catenella/copertura verso un numero più alto. Oppure ruotare la ghiera tensione crochet catenella/copertura verso un numero più basso per diminuire la tensione.



### Tensioni fili aghi-crochet: Aghi troppo forte e/o crochet troppo lenta.

ruotare la ghiera della tensione filo catenella/copertura verso un numero più basso. Oppure ruotare la ghiera tensione crochet catenella/copertura verso un numero più alto per aumentare la tensione.

## Punto copertura a 2 aghi 3mm - Stretto sinistro

Il punto copertura a 2 aghi 3 mm consiste in due file di punti diritti (Fili aghi) sul diritto del tessuto e un filo crochet inferiore intrecciato tra i due fili aghi punto sotto sul rovescio de tessuto. Il punto trova largamente impiego nell'industria delle confezioni nel campo della maglieria. Il punto di copertura stretto, per la sua caratteristica di buona elasticità, viene usato su tessuti in maglia leggera, jersey, per orlare, ribattere cuciture, applicare elastici e pizzi. L'impiego del punto di copertura non è limitato alla sola maglieria, ma anche con altri generi di tessuto, per la sue caratteristiche di effetto ornamentale e di copertura dei bordi e spessori.

### Punto di copertura:

Il punto di copertura stretto a destra si ottiene montando e infilando 2 aghi "C-1 e C-2" ed il gancio catenella. La larghezza del punto copertura stretto è di 3 mm. (distanza tra i 2 aghi)

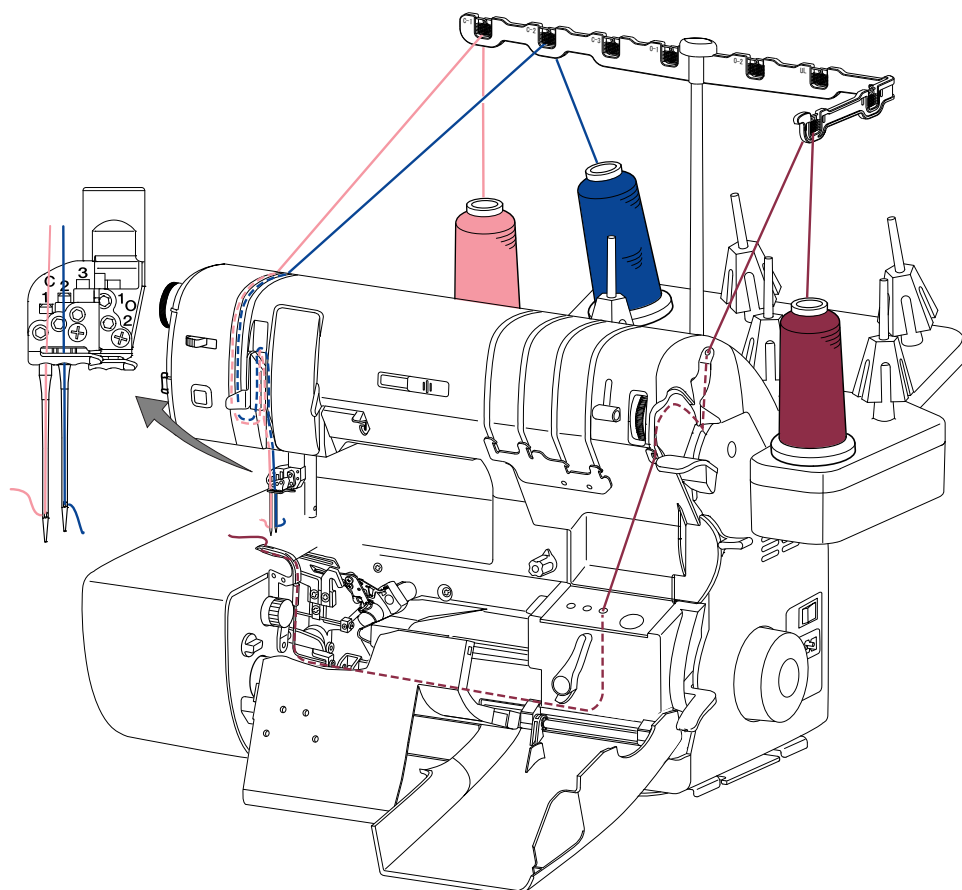
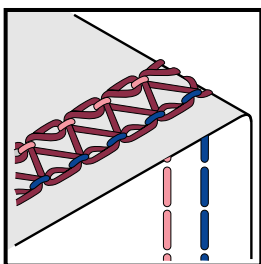
1. Bloccare il coltello mobile, ruotando il pomolo relativo in posizione "Lock" (Vedi pag. 10).
2. Disinserite il crochet superiore portando la leva relativa di nella posizione "down".
3. Place the machine in threading position to thread the chain looper and needles. (see page 20)
4. Infilare il crochet di catenella seguendo il percorso di infilatura indicato a Pag. 21. Aprire il carter laterale ed assicurarsi che il filo sia inserito nel foro crochet catenella. Tagliare il filo a circa 10 cm dal foro distendendolo sulla mensolina.
5. Infilare gli aghi C-1 C-2 seguendo il percorso indicato sullo schema d'infilatura Pag. 23. Prima di iniziare a cucire portate il fili aghi e del crochet sotto il piedino tirandoli leggermente verso sinistra.
6. Regolare la lunghezza punto e le altre regolazioni indicate nella tabella sotto.
7. Posizionare la leva selettore "Threading" sulla posizione "Serging".
8. Togliere il carter coltello e montare il piano di cucitura (pag. 10).
9. Posizionate il tessuto sotto il piedino in corrispondenza dell'ago e ruotando la macchina a mano eseguite alcuni punti sul tessuto, rifilare i fili in eccesso e iniziare la cucitura.

**Nota:** Le cuciture a punto catenella e di copertura, devono essere avviate eseguendo alcuni punti sul tessuto, ruotando la macchina a mano.

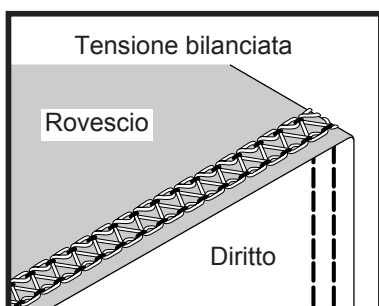
### Punto copertura a 2 aghi 3mm - Stretto sinistro

Aghi C-1 e C-2	Lunghezza punto 2,0 - 4,0	Pomolo tensione aghi 4-6	impostare la ghiera tensione crochet catenella/ copertura su 1-2
-------------------	---------------------------------	-----------------------------	---

# Punto copertura a 2 aghi 3mm - Stretto sinistro-Continua

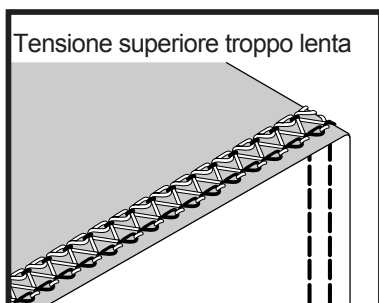


## \* Regolazioni tensioni fili



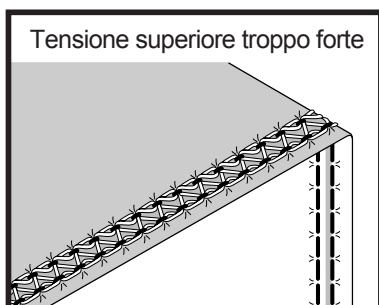
### Tensioni fili aghi-crochet: bilanciata

Il punto copertura ha la tensione bilanciata quando i fili degli aghi formano 2 linee di cucitura diritta sul diritto del tessuto e l'intreccio con il filo crochet a raso sul rovescio, con filo crochet disteso sul tessuto tra i due fili aghi. (Effetto copertura).



### Tensioni fili aghi-crochet: Aghi lenti e/o crochet troppo forte

ruotare la ghiera della tensione filo catenella/copertura verso un numero più alto. Oppure ruotare la ghiera tensione crochet catenella/copertura verso un numero più basso per diminuire la tensione.



### Tensioni fili aghi-crochet: Aghi troppo forte e/o crochet troppo lenta.

ruotare la ghiera della tensione filo catenella/copertura verso un numero più basso. Oppure ruotare la ghiera tensione crochet catenella/copertura verso un numero più alto per aumentare la tensione.

## Punto copertura a 2 aghi a 6mm - Largo

Il punto copertura a 2 aghi 3 mm consiste in due file di punti diritti (Fili aghi) sul diritto del tessuto e un filo crochet inferiore intrecciato tra i due fili aghi punto sotto sul rovescio de tessuto. Il punto trova largamente impiego nell'industria delle confezioni nel campo della maglieria. Il punto di copertura stretto, per la sua caratteristica di buona elasticità, viene usato su tessuti in maglia media pesante, per orlare, ribattere cuciture, applicare elastici e pizzi. L'impiego del punto di copertura non è limitato alla sola maglieria, ma anche con altri generi di tessuto medi pesanti, per la sue caratteristiche di effetto ornamentale e di copertura dei bordi e spessori.

### Per punto di copertura - largo:

Il punto di copertura largo si ottiene montando e infilando 2 aghi "C-1 e C-3" ed il gancio catenella. La larghezza del punto copertura largo è di 6 mm. (distanza tra i 2 aghi).

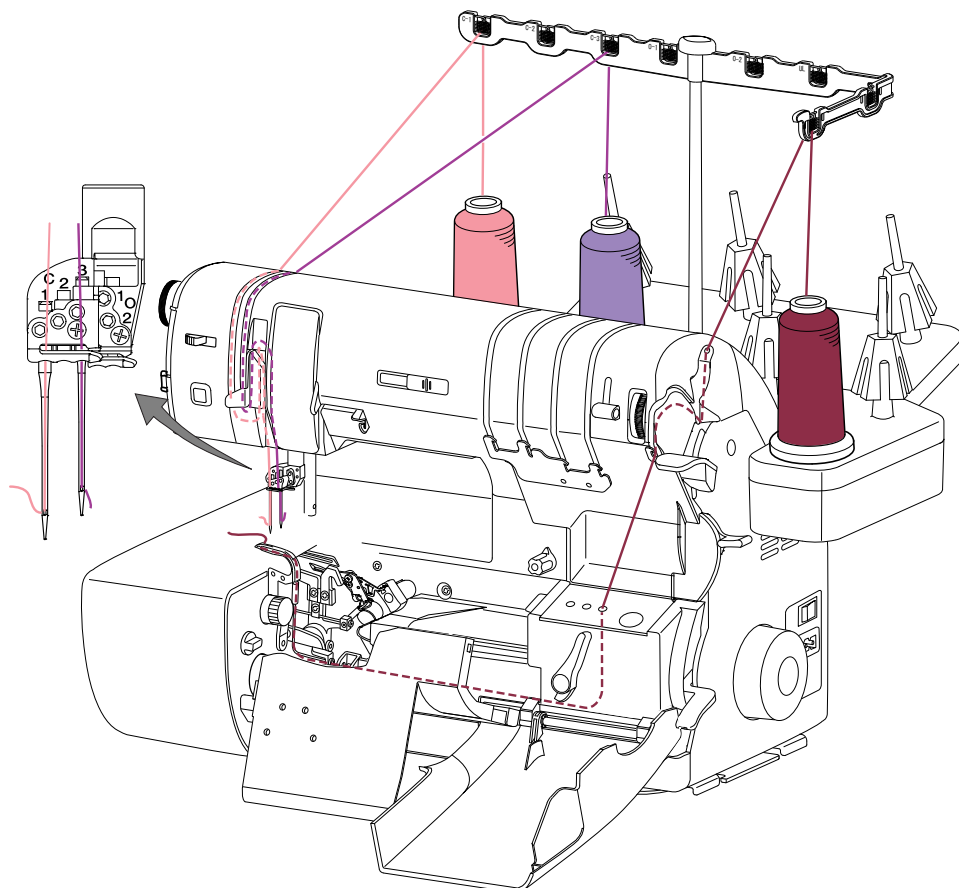
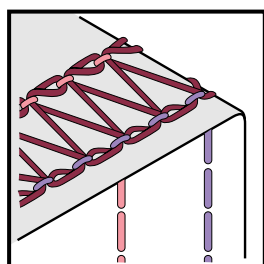
1. Bloccare il coltello mobile, ruotando il pomolo relativo in posizione "Lock" (Vedi pag. 10).
2. Disinserite il crochet superiore portando la leva relativa di nella posizione "down".
3. Place the machine in threading position to thread the chain looper and needles. (see page 20)
4. Infilare il crochet di catenella seguendo il percorso di infilatura indicato a Pag. 22. Aprire il carter laterale ed assicurarsi che il filo sia inserito nel foro crochet catenella. Tagliare il filo a circa 10 cm dal foro distendendolo sulla mensolina.
5. Infilare gli aghi C-1 C-3 seguendo il percorso indicato sullo schema d'infilatura Pag. 23. Prima di iniziare a cucire portate il fili aghi e del crochet sotto il piedino tirandoli leggermente verso sinistra.
6. Regolare la lunghezza punto e le altre regolazioni indicate nella tabella sotto.
7. Posizionare la leva selettiva "Threading" sulla posizione "Serging".
8. Togliere il carter coltello e montare il piano di cucitura (pag. 10).
9. Posizionate il tessuto sotto il piedino in corrispondenza dell'ago e ruotando la macchina a mano eseguite alcuni punti sul tessuto, rifilare i fili in eccesso e iniziare la cucitura.

**Nota:** Le cuciture a punto catenella e di copertura, devono essere avviate eseguendo alcuni punti sul tessuto, ruotando la macchina a mano.

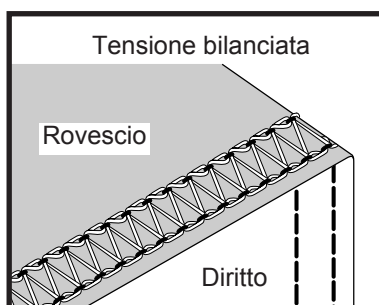
### Punto copertura a 2 aghi a 6mm - Largo

Aghi C-1 e C-3	Lunghezza punto 2,0 - 4,0	Pomolo tensione aghi 4-6	impostare la ghiera tensione crochet catenella/ copertura su 1-2
-------------------	---------------------------------	-----------------------------	---

# Punto copertura a 2 aghi a 6mm - Largo-Continua

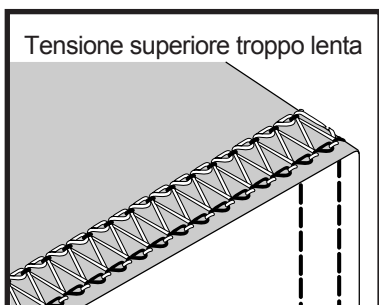


## \* Regolazioni tensioni fili



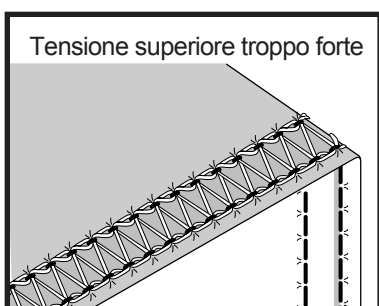
### Tensioni fili aghi-crochet: bilanciata

Il punto copertura ha la tensione bilanciata quando i fili degli aghi formano 2 linee di cucitura diritta sul diritto del tessuto e l'intreccio con il filo crochet a raso sul rovescio, con filo crochet disteso sul tessuto tra i due fili aghi. (Effetto copertura)



### Tensioni fili aghi-crochet: Aghi lenti e/o crochet troppo forte

ruotare la ghiera della tensione filo catenella/copertura verso un numero più alto. Oppure ruotare la ghiera tensione crochet catenella/copertura verso un numero più basso per diminuire la tensione.



### Tensioni fili aghi-crochet: Aghi troppo forte e/o crochet troppo lenta.

ruotare la ghiera della tensione filo catenella/copertura verso un numero più basso. Oppure ruotare la ghiera tensione crochet catenella/copertura verso un numero più alto per aumentare la tensione.

## Punto copertura a 3 aghi a 6mm

Il Punto copertura a 3 aghi viene impiegato per operazioni di ribattitura cuciture preesistenti, orlature e applicazioni di elastici e pizzi. Inoltre trova impiego come punto decorativo eseguendo la cucitura dal rovescio, così da avere l'intreccio del filo crochet sul diritto.

Industrialmente il punto a 3 aghi, per le sue caratteristiche di elasticità e di resistenza, è molto utilizzato nell'abbigliamento sportivo.

### Per punto di copertura triplo

Il punto di copertura a 3 aghi si ottiene montando e infilando i 3 aghi "C-1 C-2 e C-3" ed il Crochet catenella. La larghezza del punto copertura largo è di 6 mm. (distanza tra i 2 aghi esterni).

1. Bloccare il coltello mobile, ruotando il pomolo relativo in posizione "Lock" (Vedi pag. 10).
2. Disinserite il crochet superiore portando la leva relativa di nella posizione "down".
3. Place the machine in threading position to thread the chain looper and needles. (see page 20)
4. Infilare il crochet di catenella seguendo il percorso di infilatura indicato a Pag. 22. Aprire il carter laterale ed assicurarsi che il filo sia inserito nel foro crochet catenella. Tagliare il filo a circa 10 cm dal foro distendendolo sulla mensolina.
5. Infilare gli aghi C-1 C-2 C-3 seguendo il percorso indicato sullo schema d'infilatura Pag. 23. Prima di iniziare a cucire portate i fili aghi e del crochet sotto il piedino tirandoli leggermente verso sinistra.
6. Regolare la lunghezza punto e le altre regolazioni indicate nella tabella sotto.
7. Posizionare la leva selettiva "Threading" sulla posizione "Serging".
8. Togliere il carter coltello e montare il piano di cucitura (pag. 10).
9. Posizionate il tessuto sotto il piedino in corrispondenza dell'ago e ruotando la macchina a mano eseguite alcuni punti sul tessuto, rifilare i fili in eccesso e iniziare la cucitura.

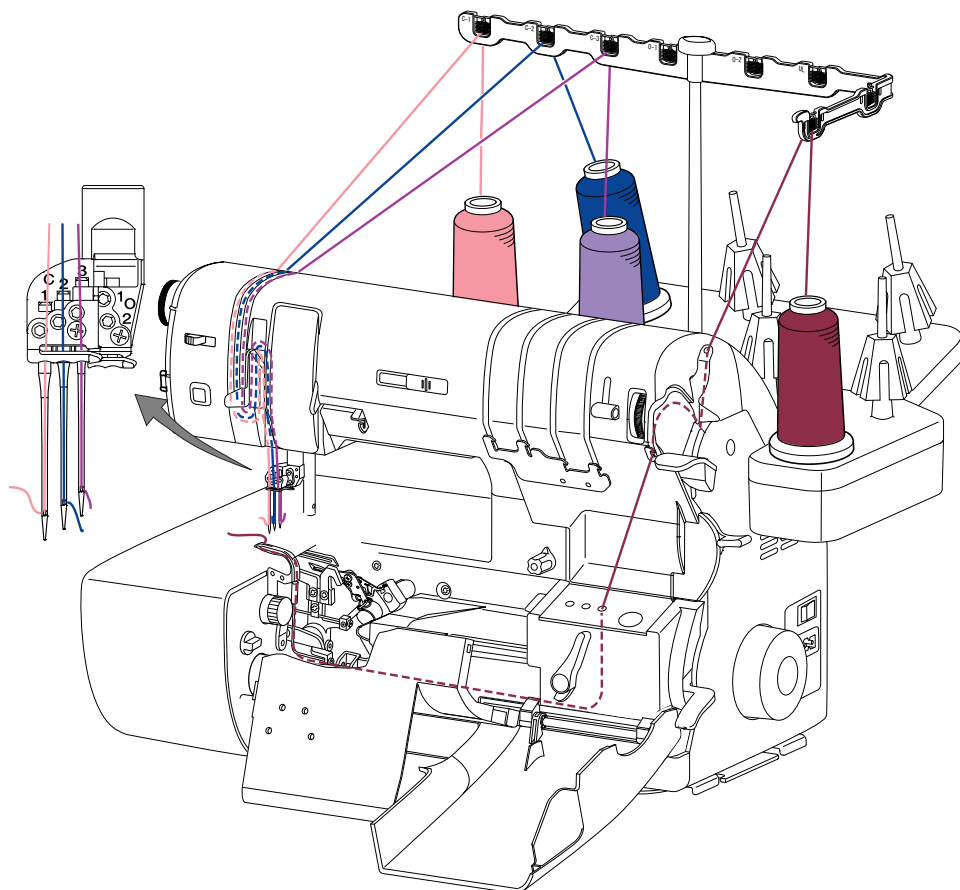
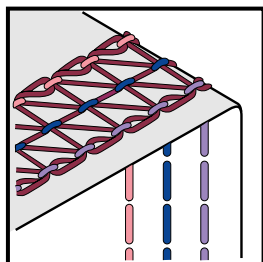
**Nota:** Le cuciture a punto catenella e di copertura, devono essere avviate eseguendo alcuni punti sul tessuto, ruotando la macchina a mano.

### Punto di Copertura a 3 Aghi a 6mm

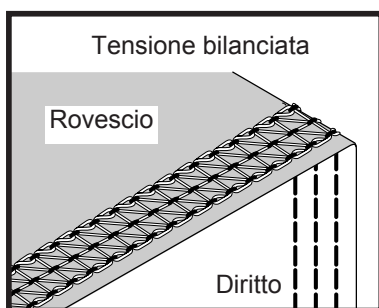
Aghi C-1 C-2 e C-3	Lunghezza punto 2,0 - 4,0	Pomolo tensione aghi 4-6	impostare la ghiera tensione crochet catenella/ copertura su 0-1
-----------------------	---------------------------------	-----------------------------	--



# Punto copertura a 3 aghi a 6mm - Continua

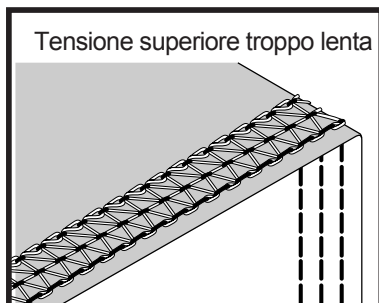


## \* Regolazioni tensioni fili



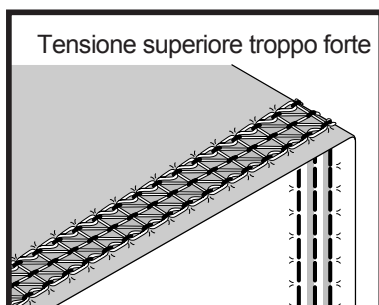
### Tensioni fili aghi-crochet: bilanciata

Il punto copertura ha la tensione bilanciata quando i fili degli aghi formano 2 linee di cucitura diritta sul diritto del tessuto e l'intreccio con il filo crochet a raso sul rovescio, con filo crochet disteso sul tessuto tra i due fili aghi. (Effetto copertura)



### Tensioni fili aghi-crochet: Aghi lenti e/o crochet troppo forte

ruotare la ghiera della tensione filo catenella/copertura verso un numero più alto. Oppure ruotare la ghiera tensione crochet catenella/copertura verso un numero più basso per diminuire la tensione.



### Tensioni fili aghi-crochet: Aghi troppo forte e/o crochet troppo lenta.

ruotare la ghiera della tensione filo catenella/copertura verso un numero più basso. Oppure ruotare la ghiera tensione crochet catenella/copertura verso un numero più alto per aumentare la tensione.

## Punto sicurezza a 4 fili

Il punto di sicurezza a 4 fili è indicato per eseguire cuciture di unione con tutti i tipi di tessuto in trama ordito, non elastici, dai leggeri ai pesanti

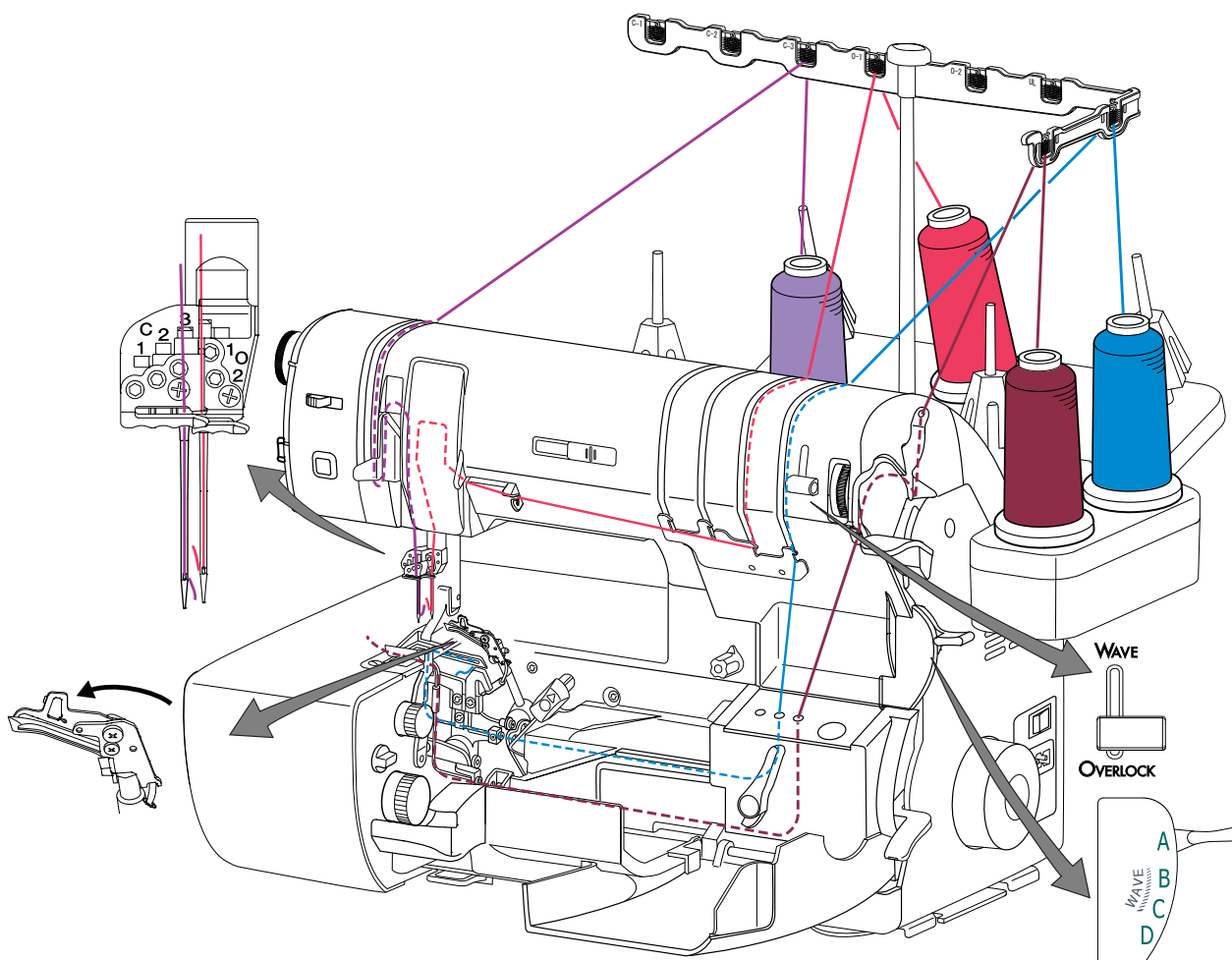
Questo tipologia di punto è indicato per cuciture di unione con contemporanea surfilatura dei bordi del tessuto, normalmente utilizzato nell'industria della confezione per cuciture di unione sui bordi in camiceria, jeans, pantaloni, abbigliamento sportivo e altri settori con tessuti rigidi. Viene usato anche con tessuti moderatamente elastici per stabilizzare la cucitura con la rifilatura e surfilatura dei bordi.

Il punto di sicurezza a 4 fili combinazione punto catenella 2 fili + punto sopraggito 2 fili, impiegando il crochet superiore ausiliario cieco. Il punto può avere 3 diverse larghezza (distanza tra ago catenella con ago surfilatura), in funzione della posizione ago punto catenella inseriti posizione C1 o C2 o C3. In modo da adattare la cucitura ai vari tipi di tessuto, più o meno cedevoli.

### Regolazioni Per punto di sicurezza a 4 fili:

1. Usate il Carter copricoltello standard.
2. Infilate i crochets inferiori sopraggito e catenella.
3. Infilate un ago per catenella (C-1 o C-2 o C3) e l'ago overlock O-1 (vedi schema sotto).
4. Inserite il crochet ausiliario nel crochet superiore.
5. Innestate il coltello mobile per il rifilo stoffa. Regolate la larghezza punto a 7,5.
6. Posizionare la leva selettore punto sul riferimento A.
7. Posizionare la leva del Selettore su "OVERLOCK."

\* Per le regolazioni per punto sicurezza 4 fili, vedi tabella (pag. 57).



# Punto sicurezza a 4 fili - Continua

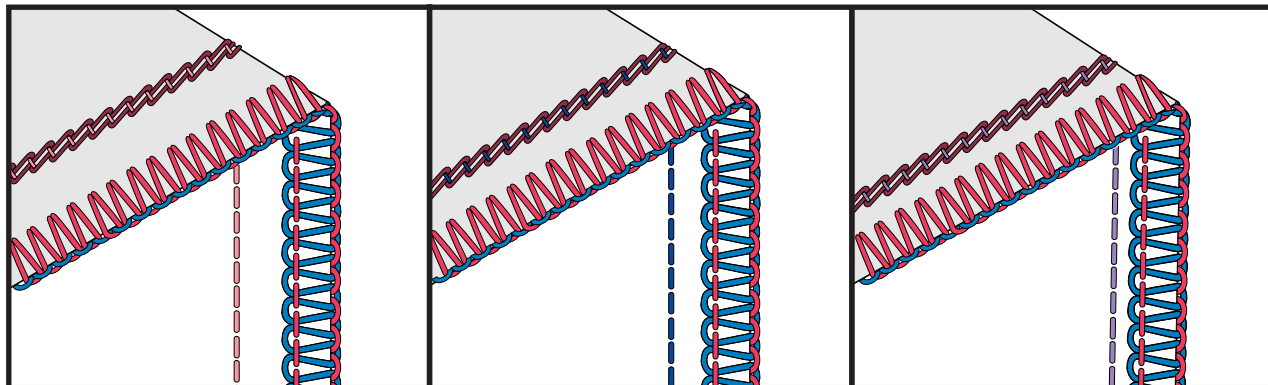
## Punto di sicurezza a 4 fili:

Catenella 2 fili, Overlock a 2 fili, largo.

16mm (5/8 inch)

13mm (1/2 inch)

10mm (3/8inch)



Dimensione	Aghi	Crochet	Lunghezza Punto	Larghezza Punto	Selettore Punto	Pomolo Tensione superiore regolato su:	impostare la ghiera tensione crochet catenella/ copertura su
16mm (5/8 inch)	C-1 # O-1	C # L, Ausiliario	2,5-4,0	7,5	A	4-6	3-5
13mm (1/2 inch)	C-2 # O-1	C # L, Ausiliario	2,5-4,0	7,5	A	4-6	2-3
10mm (3/8inch)	C-3 # O-1	C # L, Ausiliario	2,5-4,0	7,5	A	4-6	2-3

**\*Nota:** Le regolazioni della tensione superiore possono variare con i vari tipi di filato.

## Punto sicurezza a 5 fili

Il punto di sicurezza a 5 fili è indicato per eseguire cuciture di unione con tutti i tipi di tessuto in trama ordito non elastici, dai leggeri ai pesanti, con la variante di una doppia sicurezza di tenuta cuitura (1 di catenella + 1 di sopraggitto a 3 Fili).

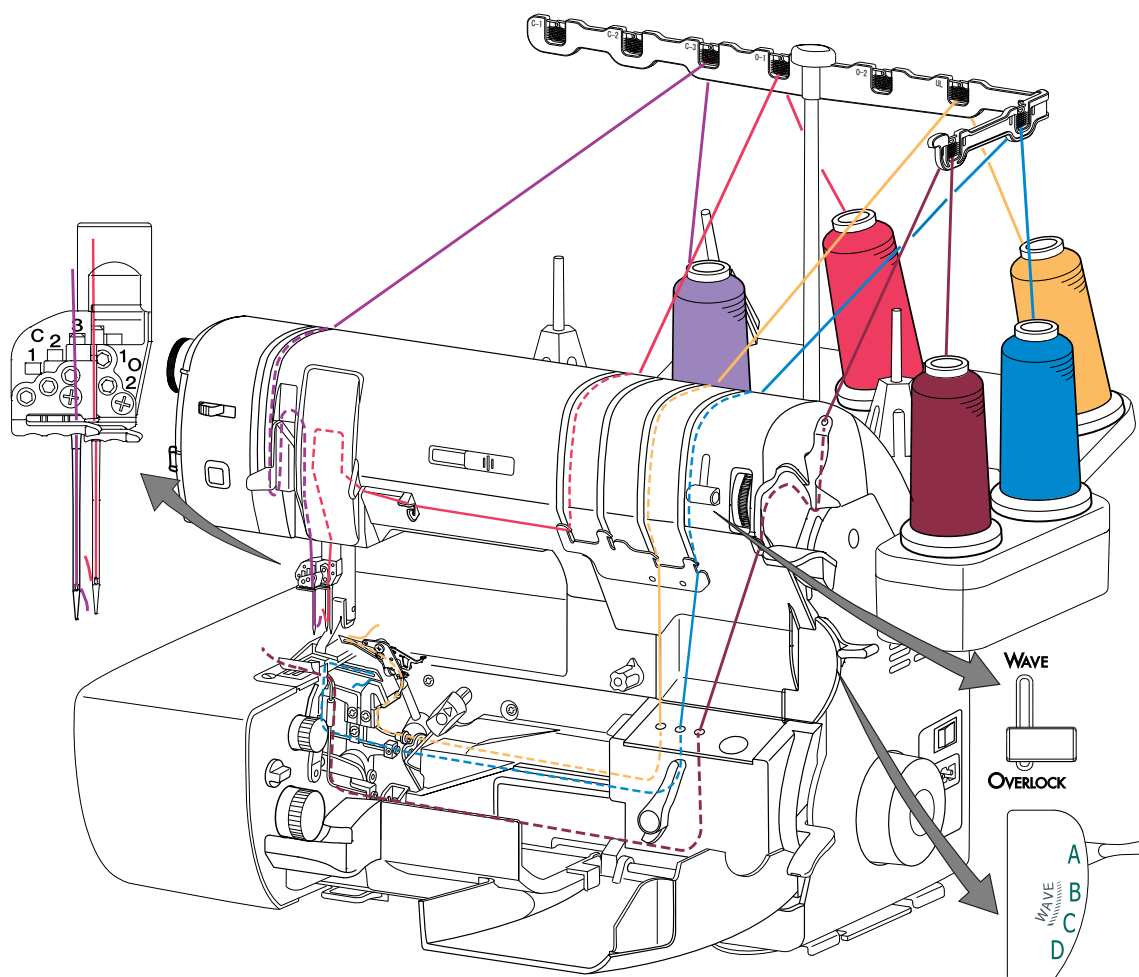
Questo tipo di punto è indicato per cuciture di tenuta (catenella) e contemporanea surfilatura dei bordi a 3 fili di ulteriore tenuta si "sicurezza", viene normalmente utilizzato nell'industria della confezione per cuciture di unione con doppia tenuta, in camiceria, jeans, pantaloni, abbigliamento sportivo e altri settori con tessuti rigidi. Viene usato anche con tessuti moderatamente elastici per stabilizzare la cucitura con la rifilatura e surfilatura dei bordi.

Il punto di sicurezza a 5 fili combinazione punto catenella 2 fili + punto sopraggitto 3 fili, (+ Crochet superiore infilato). Il punto può avere 3 diverse larghezze (distanza tra ago catenella con ago surfilatura), in funzione della posizione ago punto catenella inseriti in posizione C1 o C2 o C3. In modo da adattare la cucitura ai vari tipi di tessuto, più o meno cedevoli.

### Regolazioni Per punto di sicurezza a 5 fili:

1. Utilizzate il Carter copri coltello standard.
2. Infilate i crochets inferiore e superiore del sopraggitto e quello di catenella.
3. Infilate un ago per catenella in posizione C-1 o C-2 o C3 e l'ago overlock O-1 (vedi schema sotto).
4. Innestate il coltello mobile per il rifilo stoffa. Regolate la larghezza punto a 7,5.
5. Posizionare la leva selettore punto sul riferimento A.
6. Posizionare la leva del Selettore su "OVERLOCK".

\* Per le regolazioni di larghezza del punto di sicurezza a 5 fili, vedi lo schema nella pagina successiva.



# Punto sicurezza a 5 fili - Continua

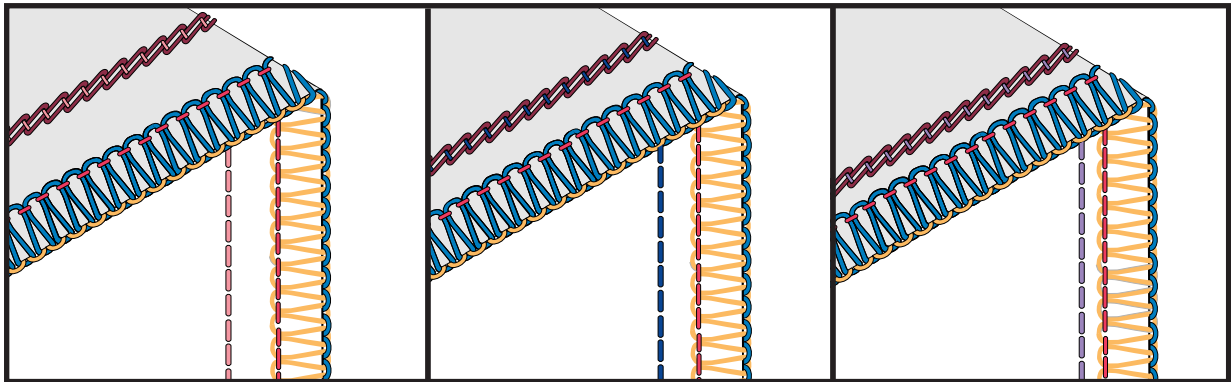
## Punto di sicurezza a 5 fili:

punto Catenella 2 fili, + punto surfilo "Overlock" a 3 fili, largo.

16mm (5/8 inch)

13mm (1/2 inch)

10mm (3/8inch)



Dimensione	Aghi	Crochet	Lunghezza Punto	Larghezza Punto	Selettore Punto	Pomolo Tensione superiore regolato su:	impostare la ghiera tensione crochet catenella/ copertura su
16mm (5/8 inch)	C-1 # O-1	U # L # C	2,5-3,5	7,5	A	4-6	4-5
13mm (1/2 inch)	C-2 # O-1	U # L # C	2,5-3,5	7,5	A	4-6	2-3
10mm (3/8inch)	C-3 # O-1	U # L # C	2,5-3,5	7,5	A	4-6	2-3

**\*Nota:** Le regolazioni della tensione superiore possono variare con i vari tipi di filato.

# Punto a onda 7 Fili

Il punto a onda 7fili è la combinazione del punto surfilo a 3 fili a onda + un punto di copertura a 3 aghi 4 fili.

Questo punto nella sua combinazione si presenta come un bellissimo punto decorativo.

## Regolazioni per Punto a onda "Wave" a 7 fili:

1. Utilizzate il Carter copri coltello standard.
2. Infilare il crochet superiore secondo il 3 fili punto onda oppure 3 fili punto onda arrotolato. Infilare gancio superiore secondo punto Wave a 3 fili o Orlo arrotolato Wave a 3 fili (pagina 43 or 44). Infilare il crochet inferiore nel percorso di filo standard (come sotto illustrato).
3. Infilare il crochet di catenella.
4. Infilare aghi C-1, C-2, C-3 e ago O-2 (destro).
5. Innestate il coltello per il rifilo della stoffa.
6. Posizionare la leva selettiva punto in posizione B per 3 fili a Onda – oppure C per punto 3 fili a Onda arrotolato.
7. Posizionare il cursore selettore punto in posizione da OVERLOCK a WAVE.

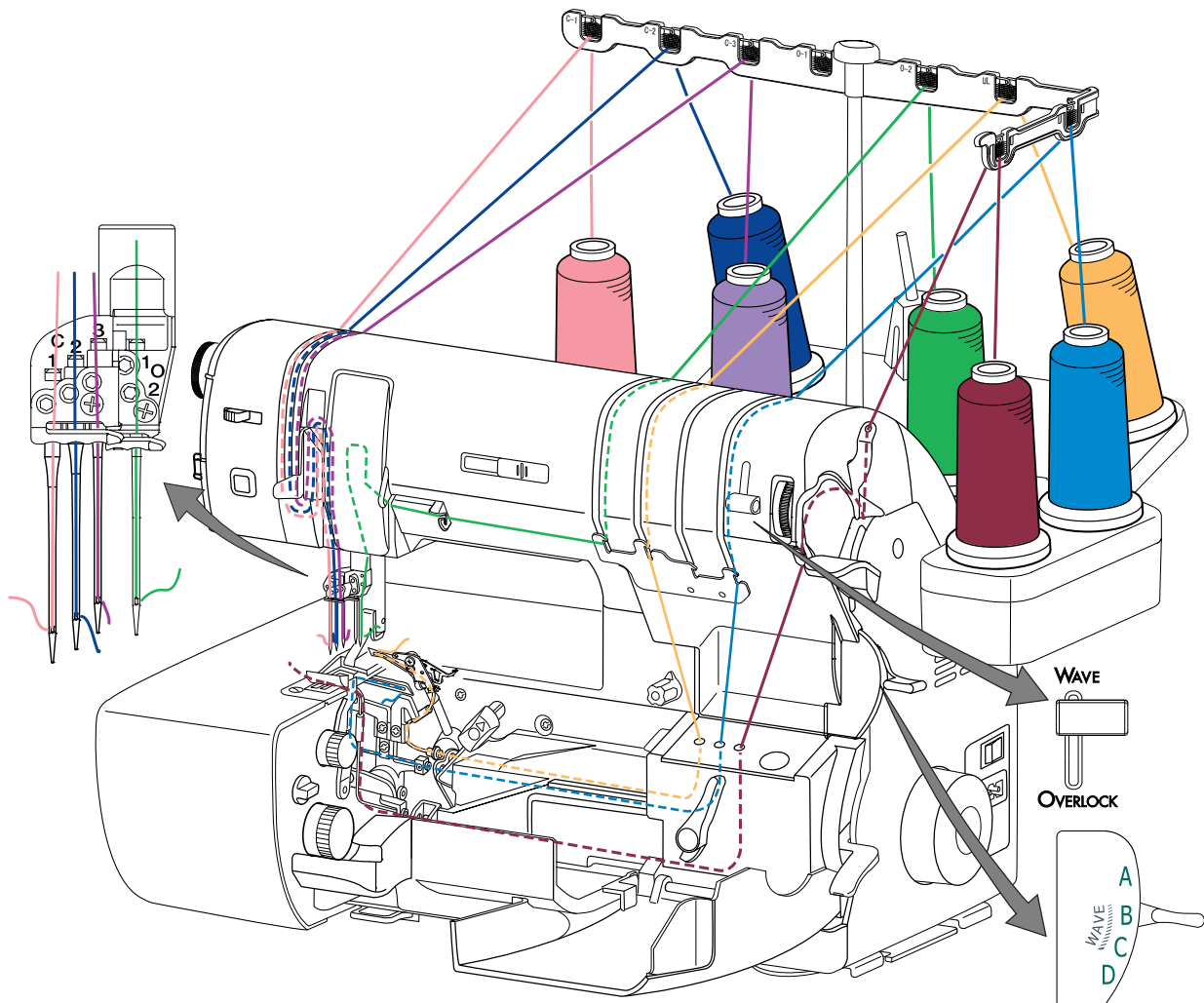
Nelle schede selezione punti nel retro del manuale, sono indicate altre combinazioni di punti quali:

- Punto Wave a 6 fili - largo (Punto Wave a 3 fili + punto di copertura largo 6mm)
- Punto Wave a 6 fili - stretto (Punto Wave a 3 fili + punto di copertura stretto 3mm)
- Punto Wave a 5 fili - (Punto catenella 2 fili + 3 fili wave).

(Per le corrette regolazioni, si veda le schede illustrative a pagine 90/91.)

Tutte queste combinazioni di punto funzionano nella stesso modo come il Punto Wave a 7 fili. Veda la prossima pagina per ritratti delle varie combinazioni di punto.

**Nota:** A causa del cambio nel looper più basso percorso di filo telescopico, sempre cucia il punto Wave a 7 fili o Orlo arrotolato Wave, ad una velocità ridotta per l'aggrovigliamento dei fili in cuitura.



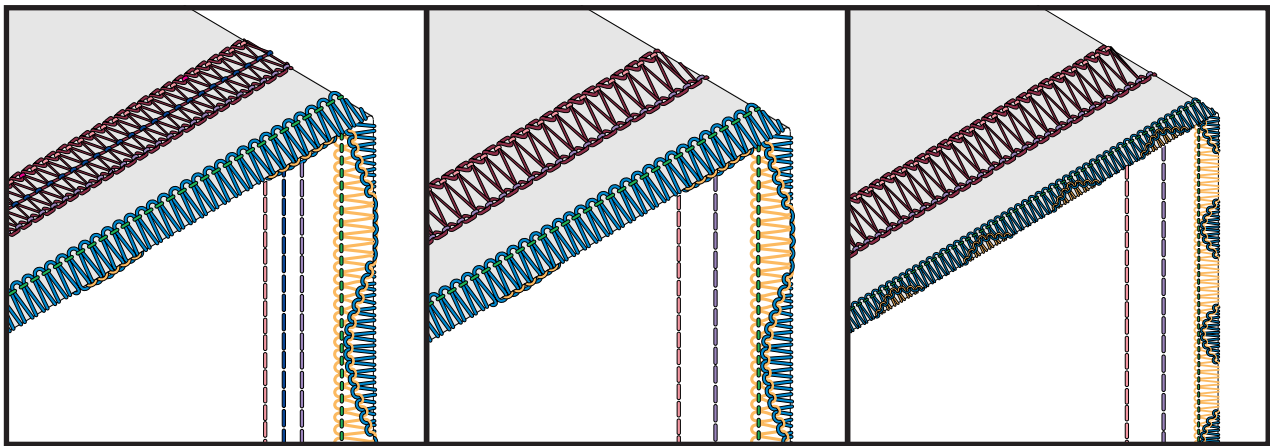
# Punto a onda 7 Fili - Continua

Variazioni del punto:

Punto a 7 fili  
Punto copertura a 3 aghi  
+  
Punto Wave a 3 fili

Punto a 6 fili  
Punto copertura 2 aghi 3 fili largo  
+  
Punto Wave 3 fili

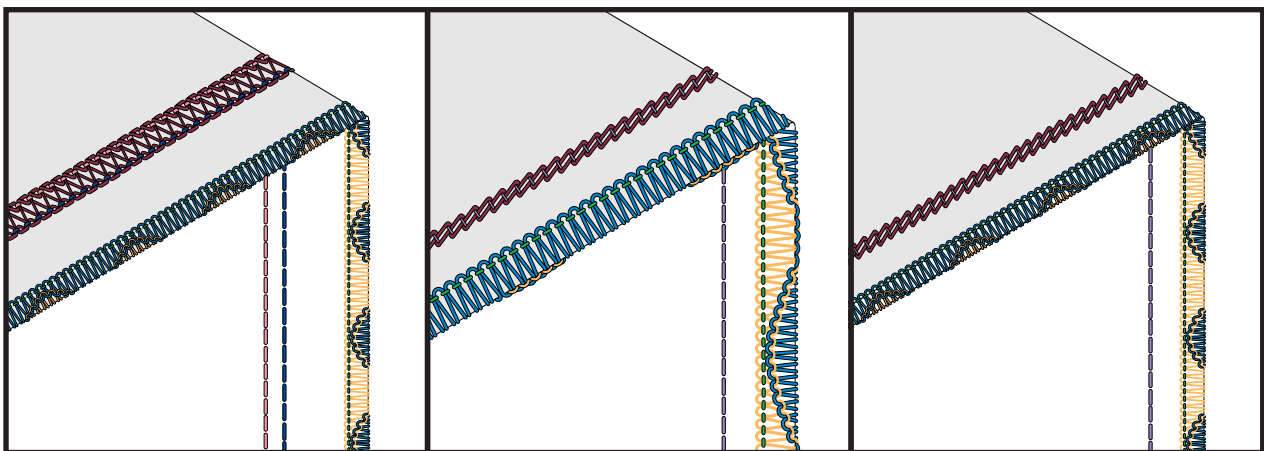
Punto a 6 fili  
Punto copertura 2 aghi 3 fili largo  
+  
Punto Wave arrotolato 3 fili



Punto a 6 fili  
Punto copertura 2 aghi 3 fili  
stretto  
+  
Punto Wave 3 fili arrotolato

Punto 5 fili  
Punto catenella destro  
+  
Punto Wave 3 fili

Punto 5 fili  
Punto catenella destro  
+  
Punto Wave 3 fili arrotolato



# Punto a onda "Wave" a 7 fili rovesciato

Punto Invertito Wave a 7 fili è una combinazione del punto Wave rovesciato a 3 fili e punto di copertura a 3 aghi sul rovescio del tessuto. Questo punto nella sua combinazione si presenta come un bellissimo punto decorativo.

## Regolazione Per Punto Invertito Wave a 7 fili:

1. Montate il carter coltello rifilatore standard.
2. Infilate crochet superiore come per punto Wave rovesciato a 3 fili o punto Wave a 3 fili arrotolato (pagina 45). Infilare crochet inferiore come illustrato nella figura sotto.
3. Infilare crochet di catenella.
4. Montare gli aghi per punto copertura C-1, C-2, C-3, e O-2 punto catenella destro.
5. Innestate il coltello mobile di rifilatura tessuto.
6. Posizionare la leva selettiva punto su B.
7. Posizionare leva selettore punto da "OVERLOVCK" a "WAVE"

Nelle schede selezione punti nel retro del manuale, sono indicate altre combinazioni di punti quali:

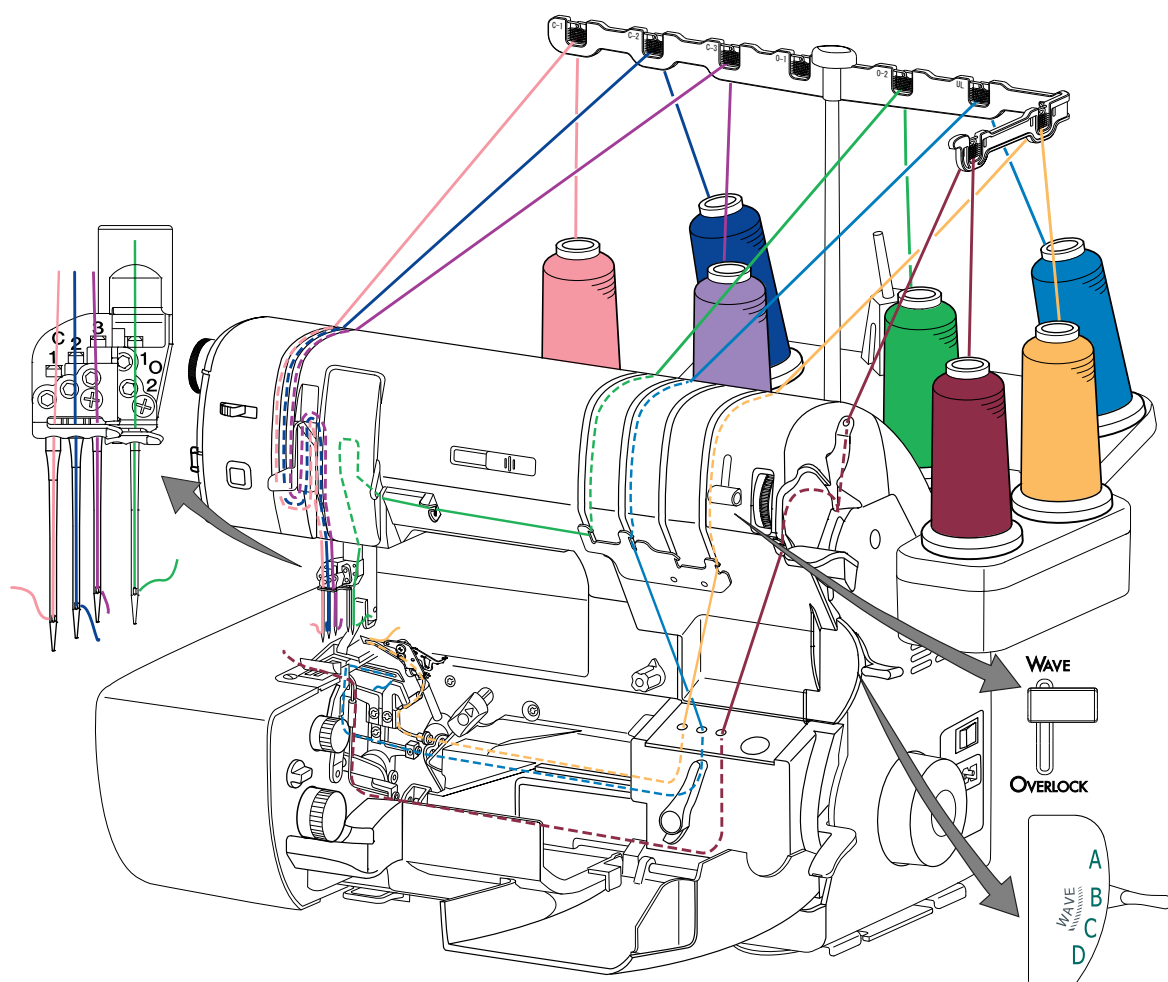
- Punto Wave a 6 fili - largo (Punto Wave a 3 fili + punto di copertura largo 6mm)
- Punto Wave a 6 fili - stretto (Punto Wave a 3 fili + punto di copertura stretto 3mm)
- Punto Wave a 5 fili - (Punto catenella 2 fili + 3 fili wave)

(Per le corrette regolazioni, si veda le schede illustrative a pagine 90/91)

Tutti che queste combinazioni di punto funzionano allo stesso modo del Punto Invertito Wave a 7 fili.

Vedere le illustrazioni nella prossima pagina delle varie combinazioni di punto.

**Nota:** A causa del cambio del percorso d'infilatura del crochet inferiore sul braccio telescopico, con il punto Onda rovescio a 7 fili, si raccomanda di cucire a bassa velocità per evitare dannosi attorcigliamenti dei filati.





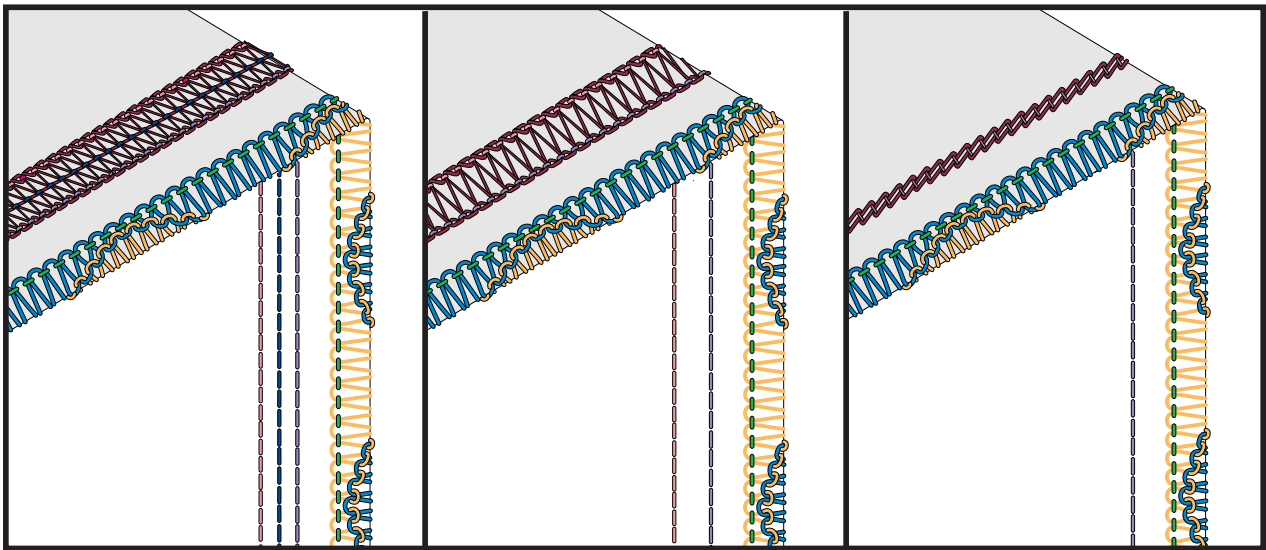
# Punto a onda "Wave" a 7 fili rovesciato - continua

Varianti del punto:

**Punto a 7 fili**  
**Punto copertura a 3 aghi**  
+  
**Punto Wave rovesciato a 3 fili**

**Punto a 6 fili**  
**Punto copertura 2 aghi 3 fili largo**  
+  
**Punto Wave rovesciato 3 fili**

**Punto a 5 fili**  
**Punto catenella 2 fili**  
+  
**Punto Wave rovesciato 3 fili**



## Punto a 8 fili

Il punto a 8 fili è la combinazione tra un punto sopraggito a 2 aghi 4 fili e un punto copertura a 3 aghi 4 fili. Il punto a 8 fili è adatto per assemblare i capi in tessuti medi pesanti e come cucitura ornamentale con la surfilatura del bordo rifilato. E' un punto molto resistente, con una larghezza di cucitura di 16 mm. ( Distanza tra l' ago sinistro del punto copertura e il bordo rifilato del tessuto.)

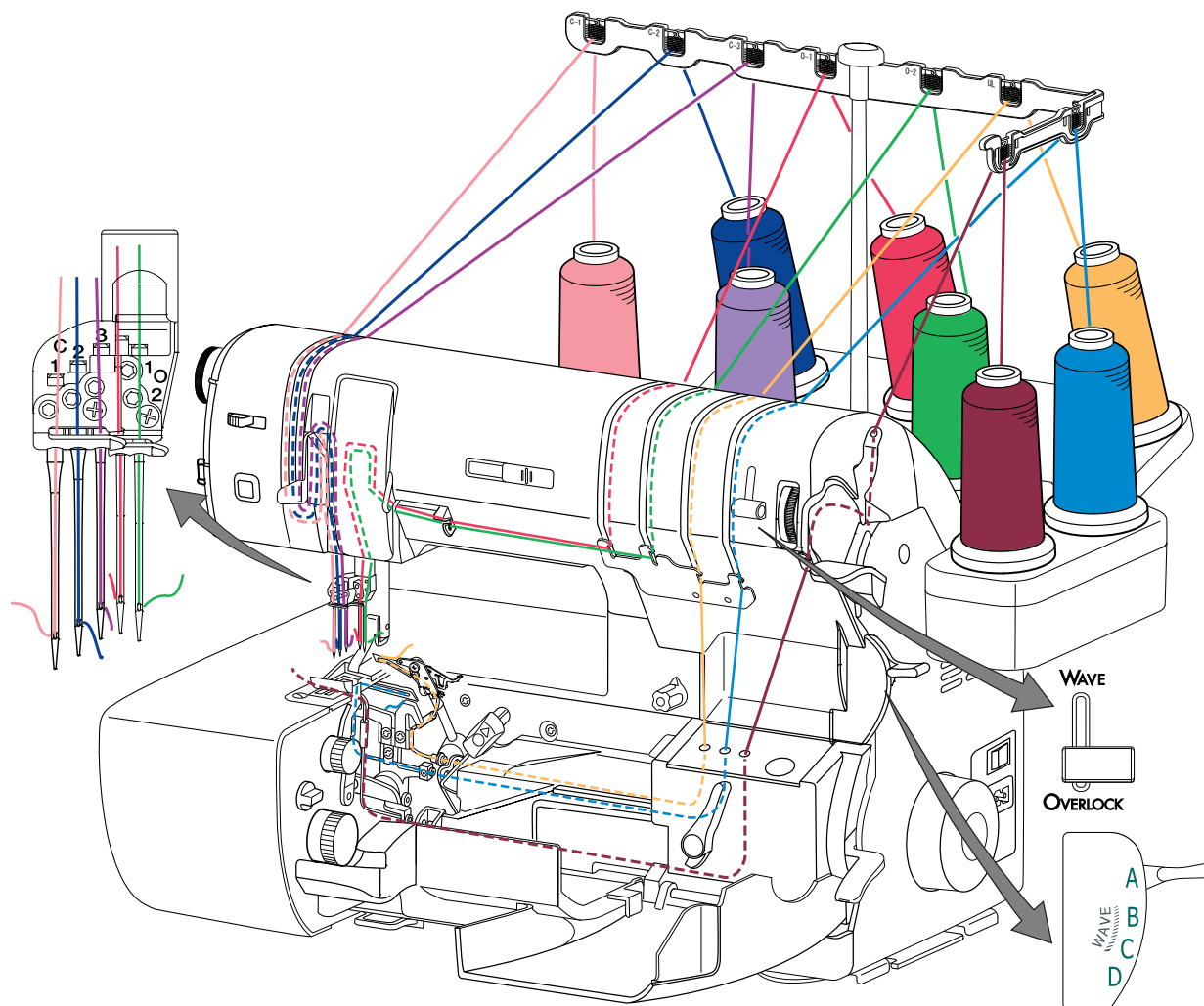
Regolazioni per il punto a 8 fili:

1. Montate il carter coltello rifilatore standard.
2. Infilate crochet superiore, il crochet inferiore e il cochet di catenella.
3. Montare ed infilare gli aghi C-1 C-2 C-3 per il punto copertura e l' aghi O-1 e O-2 per il punto sopraggito.
4. Innestate il coltello mobile di rifilatura tessuto..
5. Posizionare la leva selettiva del punto in sul riferimento A.

Nelle schede di scelta dei punti nel retro del manuale, sono indicate altre combinazioni di punti quali:

- 7 fili - largo (Punto di copertura a 3 aghi con sopraggito a 3 fili - largo)
- 7 fili - stretto (Punto di copertura a 3 aghi con sopraggito a 3 fili - stretto)
- 6 fili - largo (Punto di copertura 2 aghi 3 fili con sopraggito a 3 fili - largo)
- 6 fili - stretto (Punto di copertura 2 aghi 3 fili con sopraggito a 3 fili - stretto)

Tutte queste combinazioni hanno le medesime caratteristiche di impiego e di tenuta descritte per il punto a 8 fili. Nella pagina successiva sono illustrate le varie combinazioni.



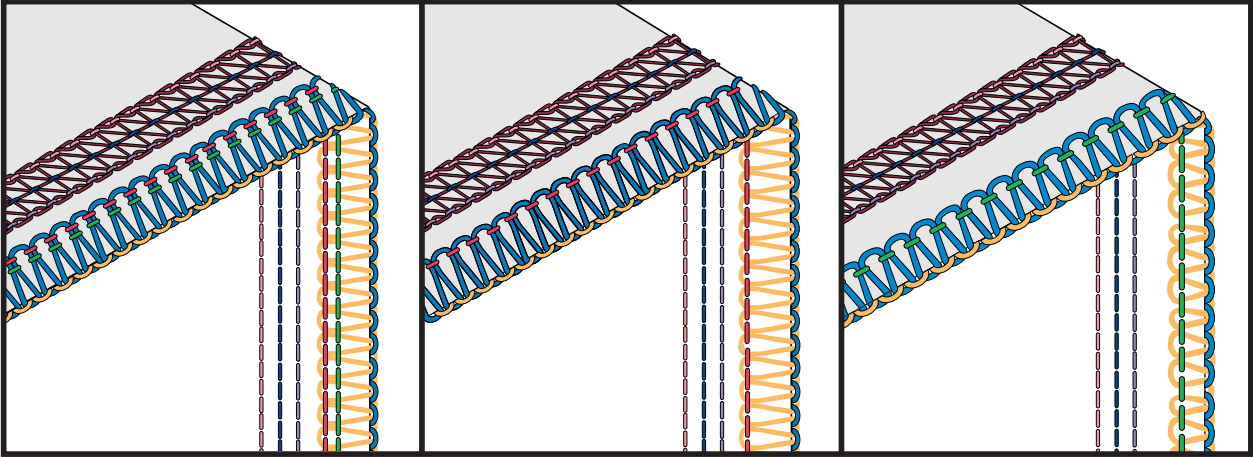
# Punto a 8 Fili - Continua

Varianti del punto:

**Punto a 8 fili**  
**Punto di copertura triplo**  
+  
**Overlock a 4 fili**

**Punto a 7 fili – largo**  
**Punto di copertura triplo**  
+  
**Overlock a 3 fili largo**

**Punto a 7 fili stretto**  
**Punto di copertura triplo**  
+  
**Overlock a 3 fili stretto**



**I punti principali:****Punti Catenella-Copertura in Combinazioni con sopraggitto**

La possibilità di combinare i punti base overlock con i punti catenella e copertura, vi daranno la possibilità di ottenere altri straordinari e numerosi punti unici.

Le combinazioni di seguito descritte vi permetteranno di esprimere al meglio la vostra creatività.

Usare la guida rapida per la selezione punti allegata, per infilare e regolare la vostra macchina per le differenti combinazioni.

Le principali combinazioni sono:

Cucitura 8 fili – sopraggitto a 2 aghi 4 fili con punto di copertura a 3 aghi 4 fili

Cucitura 5 fili punto sicurezza – sopraggitto a 1 ago 3 fili con punto catenella 1 ago 2 fili  
(posizione ago C-3)

Cucitura 4 fili punto sicurezza – sopraggitto a 1 ago 2 fili con punto catenella 1 ago 2 fili  
(posizione ago C-3)

**Combinazioni punti e cuciture eseguibili**

Sopraggitto a 2 aghi 4 fili con catenella 1 ago 2 fili (Posizione ago C-3)

Sopraggitto a 2 aghi 4 fili con catenella 1 ago 2 fili (Posizione ago C-2)

Sopraggitto a 2 aghi 4 fili con catenella 1 ago 2 fili (Posizione ago C-1)

Sopraggitto a 2 aghi 4 fili con copertura a 2 aghi 3 fili stretto 3mm (ago destro)

Sopraggitto a 2 aghi 4 fili con copertura a 2 aghi 3 fili stretto 3mm (ago sinistro)

Sopraggitto a 2 aghi 4 fili con copertura a 2 aghi 3 fili largo 6mm

Sopraggitto a 2 aghi 4 fili con copertura a 3 aghi 4 fili 6mm

Sopraggitto a 1 ago 3 fili con catenella 1 ago 2 fili (posizione ago C-3)

Sopraggitto a 1 ago 3 fili con catenella 1 ago 2 fili (posizione ago C-2)

Sopraggitto a 1 ago 3 fili con catenella 1 ago 2 fili (posizione ago C-1)

Sopraggitto a 1 ago 3 fili con copertura a 2 aghi 3 fili stretto 3mm (ago destro)

Sopraggitto a 1 ago 3 fili con copertura a 2 aghi 3 fili stretto 3mm (ago sinistro)

Sopraggitto a 1 ago 3 fili con copertura a 2 aghi 3 fili largo 6mm

Sopraggitto a 1 ago 3 fili con copertura a 2 aghi 3 fili largo 6mm

Sopraggitto a 1 ago 3 fili con copertura a 3 aghi 4 fili 6mm

Sopraggitto punto onda a 1 ago 3 fili con catenella 1 ago 2 fili (posizione ago C-3)

Sopraggitto punto onda a 1 ago 3 fili con catenella 1 ago 2 fili (posizione ago C-2)

Sopraggitto punto onda a 1 ago 3 fili con catenella 1 ago 2 fili (posizione ago C-1)

Sopraggitto punto onda a 1 ago 3 fili con copertura a 2 aghi 3 fili stretto 3mm (ago destro)

Sopraggitto punto onda a 1 ago 3 fili con copertura a 2 aghi 3 fili stretto 3mm (ago sinistro)

Sopraggitto punto onda a 1 ago 3 fili con copertura a 2 aghi 3 fili largo 6mm

Sopraggitto punto onda a 1 ago 3 fili con copertura a 2 aghi 3 fili largo 6mm

Sopraggitto punto onda a 1 ago 3 fili con copertura a 3 aghi 4 fili 6mm

Sopraggitto punto onda rovescia a 1 ago 3 fili con catenella 1 ago 2 fili (posizione ago C-3)

Sopraggitto punto onda rovescia a 1 ago 3 fili con catenella 1 ago 2 fili (posizione ago C-2)

Sopraggitto punto onda rovescia a 1 ago 3 fili con catenella 1 ago 2 fili (posizione ago C-1)

Sopraggitto punto onda rovescia a 1 ago 3 fili con copertura a 2 aghi 3 fili stretto 3mm (ago destro)

Sopraggitto punto onda rovescia a 1 ago 3 fili con copertura a 2 aghi 3 fili stretto 3mm (ago sinistro)

Sopraggitto punto onda a rovescia 1 ago 3 fili con copertura a 2 aghi 3 fili largo 6mm

Sopraggitto punto onda rovescia a 1 ago 3 fili con copertura a 2 aghi 3 fili largo 6mm

Sopraggitto punto onda rovescia a 1 ago 3 fili con copertura a 3 aghi 4 fili 6mm

## Combinazioni punti e cuciture eseguibili - Continua

Sopraggitto largo a 1 ago 3 fili con catenella 1 ago 2 fili (Posizione ago C-3)  
Sopraggitto largo a 1 ago 3 fili con catenella 1 ago 2 fili (Posizione ago C-2)  
Sopraggitto largo a 1 ago 3 fili con catenella 1 ago 2 fili (Posizione ago C-1)  
Sopraggitto largo a 1 ago 3 fili con copertura a 2 aghi 3 fili stretto 3mm (ago destro)  
Sopraggitto largo a 1 ago 3 fili con copertura a 2 aghi 3 fili stretto 3mm (ago sinistro)  
Sopraggitto largo a 1 ago 3 fili con copertura a 2 aghi 3 fili largo 6mm  
Sopraggitto largo a 1 ago 3 fili con copertura a 3 aghi 4 fili largo 6mm

Punto piatto a 1 ago 3fili con catenella 1 ago 2 fili (posizione ago C-3)  
Punto piatto a 1 ago 3fili con catenella 1 ago 2 fili (posizione ago C-2)  
Punto piatto a 1 ago 3fili con catenella 1 ago 2 fili (posizione ago C-1)  
Punto piatto a 1 ago 3fili con copertura 2 aghi 3 fili stretto 3mm destro.  
Punto piatto a 1 ago 3fili con copertura 2 aghi 3 fili stretto 3mm sinistro  
Punto piatto a 1 ago 3fili con copertura 2 aghi 3 fili largo 6 mm  
Punto piatto a 1 ago 3fili con copertura 3 aghi 4 fili 6 mm

Punto Surfilo arrotolato 1 ago 3 fili con catenella 1 ago 2 fili (posizione ago C3)  
Punto Surfilo arrotolato 1 ago 3 fili con catenella 1 ago 2 fili (posizione ago C-2)  
Punto Surfilo arrotolato 1 ago 3 fili con catenella 1 ago 2 fili (posizione ago C-1)  
Punto Surfilo arrotolato 1 ago 3 fili con copertura 2 aghi 3 fili stretto 3mm destro  
Punto Surfilo arrotolato 1 ago 3 fili con copertura 2 aghi 3 fili stretto 3mm sinistro  
Punto Surfilo arrotolato 1 ago 3 fili con copertura 2 aghi 3 fili largo 6mm  
Punto Surfilo arrotolato 1 ago 3 fili con copertura 3 aghi 4 fili 6mm

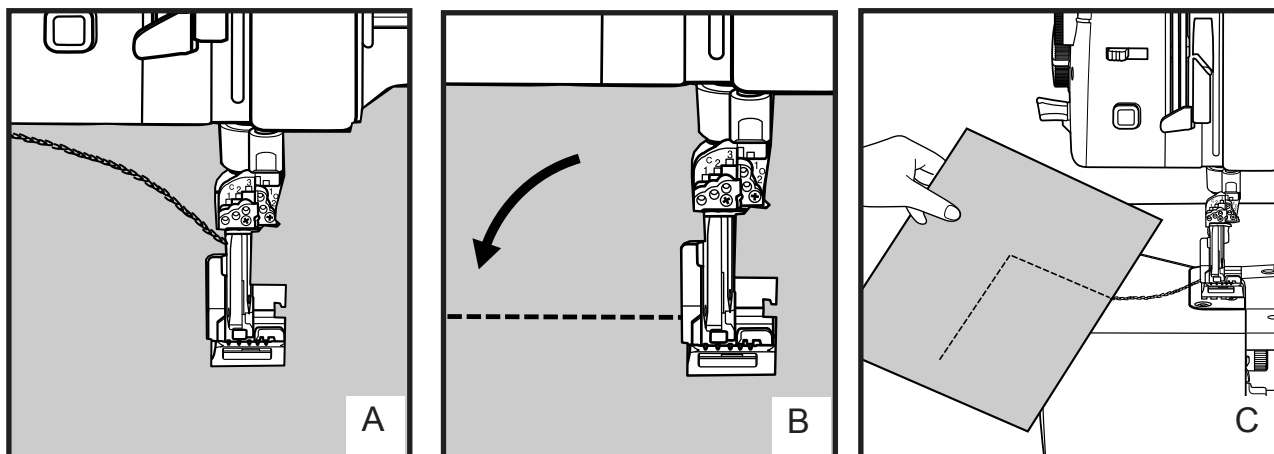
Punto Surfilo onda arrotolato 1 ago 3 fili con catenella 1 ago 2 fili (posizione ago C-3)  
Punto Surfilo onda arrotolato 1 ago 3 fili con catenella 1 ago 2 fili (posizione ago C-2)  
Punto Surfilo onda arrotolato 1 ago 3 fili con catenella 1 ago 2 fili (posizione ago C-1)  
Punto Surfilo onda arrotolato 1 ago 3 fili con copertura 2 aghi 3 fili stretto 3mm destro  
Punto Surfilo onda arrotolato 1 ago 3 fili con copertura 2 aghi 3 fili stretto 3mm sinistro  
Punto Surfilo onda arrotolato 1 ago 3 fili con copertura 2 aghi 3 fili largo 6mm  
Punto Surfilo onda arrotolato 1 ago 3 fili con copertura 3 aghi 4 fili 6mm

Punto Surfilo onda arrotolato 1 ago 2 fili con catenella 1 ago 2 fili (posizione ago C-3)  
Punto Surfilo onda arrotolato 1 ago 2 fili con catenella 1 ago 2 fili (posizione ago C-2)  
Punto Surfilo onda arrotolato 1 ago 2 fili con catenella 1 ago 2 fili (posizione ago C-1)  
Punto Surfilo onda arrotolato 1 ago 2 fili con copertura 2 aghi 3 fili stretto 3mm destro.  
Punto Surfilo onda arrotolato 1 ago 2 fili con copertura 2 aghi 3 fili stretto 3mm sinistro  
Punto Surfilo onda arrotolato 1 ago 2 fili con copertura 2 aghi 3 fili largo 6mm  
Punto Surfilo onda arrotolato 1 ago 2 fili con copertura 3 aghi 4 fili 6mm

Punto Surfilo largo 1 ago 2 fili con catenella 1 ago 2 fili (posizione ago C-3)  
Punto Surfilo largo 1 ago 2 fili con catenella 1 ago 2 fili (posizione ago C-2)  
Punto Surfilo largo 1 ago 2 fili con catenella 1 ago 2 fili (posizione ago C-1)  
Punto Surfilo largo 1 ago 2 fili con copertura 2 aghi 3 fili stretto 3mm destro.  
Punto Surfilo largo 1 ago 2 fili con copertura 2 aghi 3 fili stretto 3mm sinistro  
Punto Surfilo largo 1 ago 2 fili con copertura 2 aghi 3 fili largo 6mm  
Punto Surfilo largo 1 ago 2 fili con copertura 3 aghi 4 fili 6mm

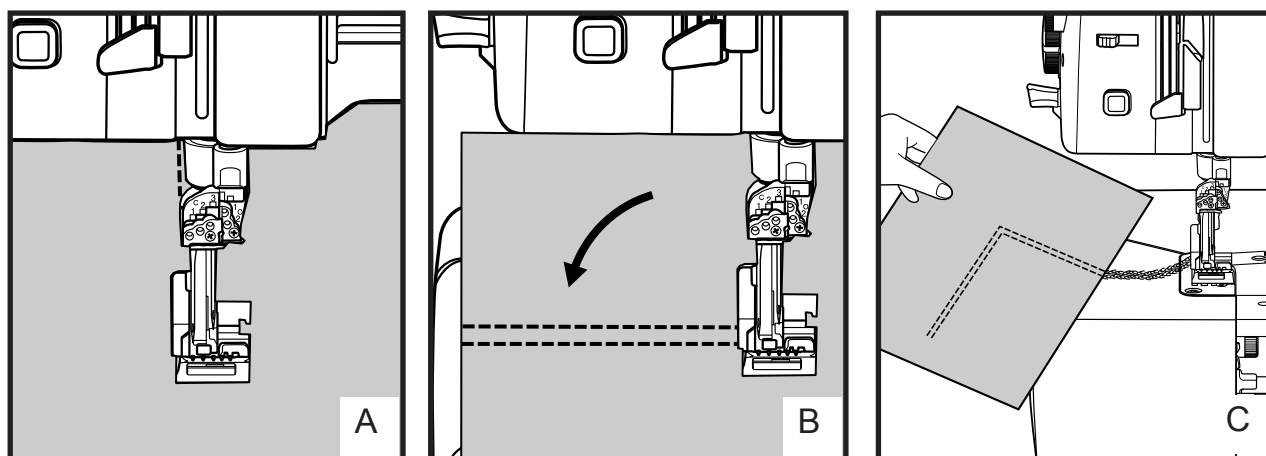
## Cucitura angoli con punto catenella

Se dovete eseguire un angolo retto, cucite fino al punto dove si deve cambiare la direzione di marcia. Fermate la macchina. Ruotate il volantino verso di Voi (in senso antiorario) a mano, assicurandoVi che l'ago penetri il tessuto. Lentamente, cominciate a fare USCIRE l'ago DAL TESSUTO. FermateVi quando vedete la cruna dell'ago. (La punta sarà ancora nel tessuto) Alzate il piedino (Fig. A), e lentamente ruotate il lavoro (Fig. B). Abbassate il piedino e continuate a cucire (Fig. C).

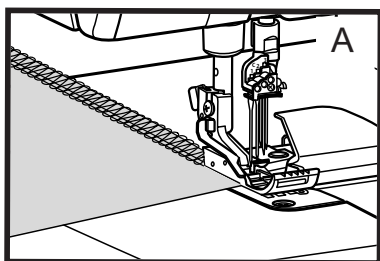


## Cucitura angoli con punto copertura

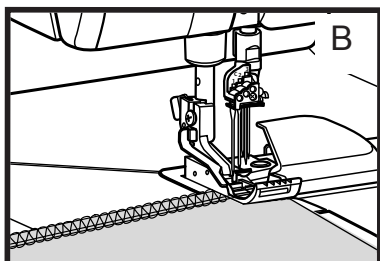
Cucite fino al punto dove s'intende girare. Fermate la macchina. Ruotate il volantino verso di Voi (in senso antiorario) fino a quando gli aghi siano penetrati nel tessuto. Ruotate il volantino nel senso contrario a quello di rotazione (in senso orario) fino a quando gli aghi sono nella loro posizione più alta fuori dal tessuto. Alzate il piedino e ruotate il lavoro. Allineate gli aghi con la cucitura sul tessuto (Fig. B) ed abbassate il piedino. Continuate a cucire (Fig. C). Per evitare che il punto sull'angolo si disfi, completate l'angolo sul diritto con ago e filo normale e fermate sul rovescio il filo del gancio.



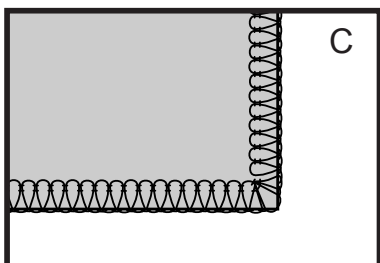
## Cucitura angoli esterni con punto soprappiù



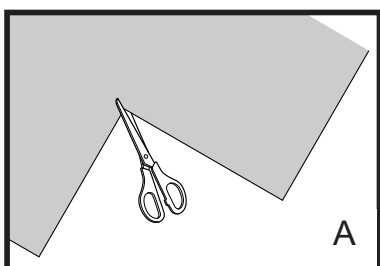
1. Cucite lungo il bordo fino all'angolo. SpostateVi dal bordo di un punto (Fig. A). (Via via che Vi avvicinate al bordo potrebbe essere necessario fermare la macchina e ruotare a mano il volantino verso Voi).
2. Portate l'ago (o gli aghi) nella posizione più alta.
3. Rimuovete le linguette punto e ruotate il lavoro per riposizionare l'ago sulla linea di cucitura precedente (Fig. B). Con cautela tirate tutti i fili in modo che non restino punti allentati, riprendete la cucitura (Fig. C).



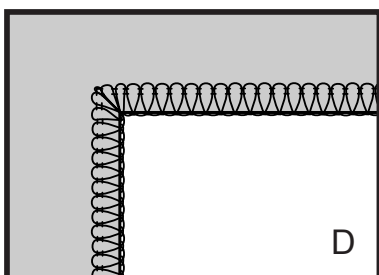
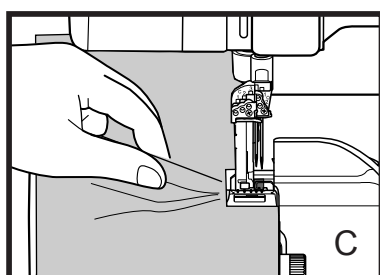
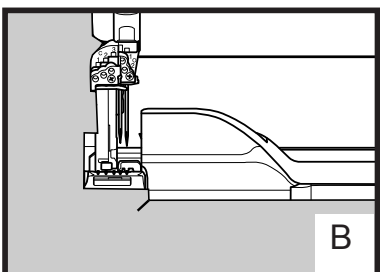
**Nota:** Il punto troppo lento su un angolo è dovuto ad un allentamento della tensione del filo superiore in seguito alla rimozione delle guide del punto. Provate di nuovo, la cucitura sugli angoli richiede un po di pratica!



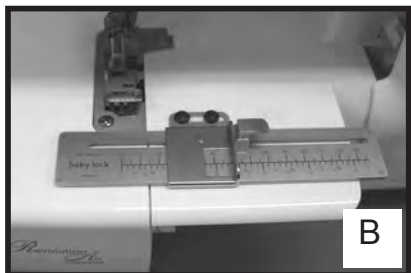
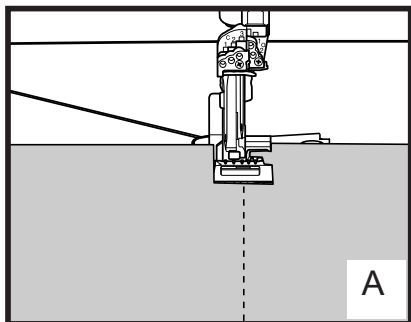
## Cuciture angoli interni – con punto Soprappiù



1. Con tessuti a trama larga, a protezione contro la sfilacciatura dei bordi si può eseguire una cucitura di surfilatura di rinfo zo. Dovendo eseguire la cucitura lungo un bordo con angoli interni (fig. A) procedere con eseguire una piccola tacca nell'angolo, per facilitare l'operazione di surfilatura.
2. Accostare il bordo del tessuto in linea con il coltello e cucite finché la punta del coltello mobile, (non l'ago), arriva sull'angolo senza che vada a tagliare all'interno del tessuto angolo (Fig. B).
3. Abbassate l'ago per fissare il tessuto.
4. Alzate il piedino e riallineate il bordo interno angolo ruotando il tessuto imperniato sull'ago, formando una piega. (Fig. C).
5. Assicurarsi che il bordo del tessuto sia allineato davanti al coltello, completate la surfilatura dell'angolo. Se l'operazione è bene eseguita, la cucitura risulterà distesa senza alcuna piega.



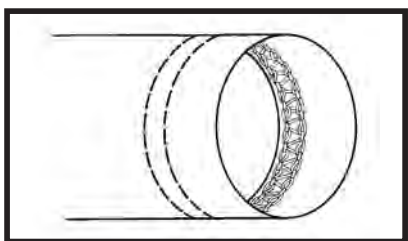
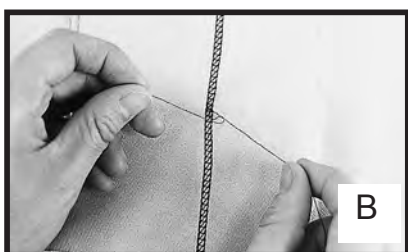
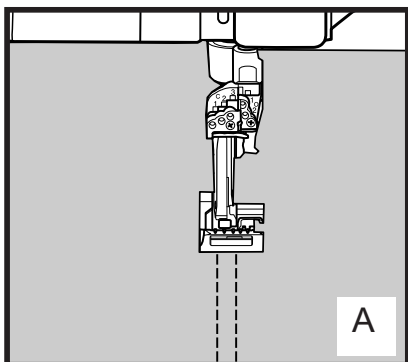
## Orlatura piatta – Con Punto copertura



1. Lasciare uno estensione di tessuto sul capo in aperto. per eseguire orlo.
2. Definire la misura orlo, piegare il lembo sotto fissando la piega mediante stiratura.
3. Marcare con una linea di riferimento la distanza del bordo ripiegato sotto il tessuto.
4. Inserire sotto il piedino il capo dal diritto, allineando la linea fatta sotto agli aghi , assicurandoche il bordo sotto venga coperto dal filo del crochet e che la linea segnata sia centrata tra i 2 aghi. (fig. A)
5. Eseguire la cucitura di orlatura sul capo.

**Nota:** Una guida di battuta, opzionale facilita l'operazione di orlatura, richiedetela dal vostro fornitore.

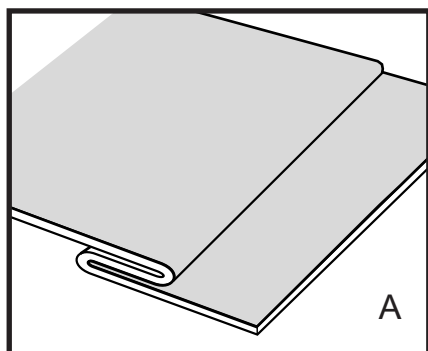
## Orlatura ad anello chiuso – Con Punto copertura



1. Eseguire tutte le cuciture a completamento del capo.
2. Definire l'altezza dell'orlo e girarlo sotto fissando la piega con lo stiro.
3. Eseguire la cucitura tutto attorno all'anello sovrapponendo la cucitura per circa 12 mm. (Fig. A)
4. Girare la macchina a mano nel senso antiorario, portando gli aghi tutto in basso, da questa posizione girare di mezzo giro indietro, sganciando così i fili dal crochet inferiore.
5. Alzare il piedino per aprire le tensioni.
6. Tirare il capo fuori dal piedino tenendo saldamente con le dita capo e fili.
7. Continuare trascinando verso il dietro i fili della cucitura slegati. (Fig. B)
8. Utilizzare il sigillante cucitura per evitare il disfacimento del cucitura.

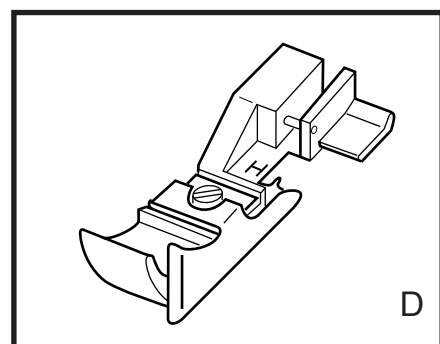
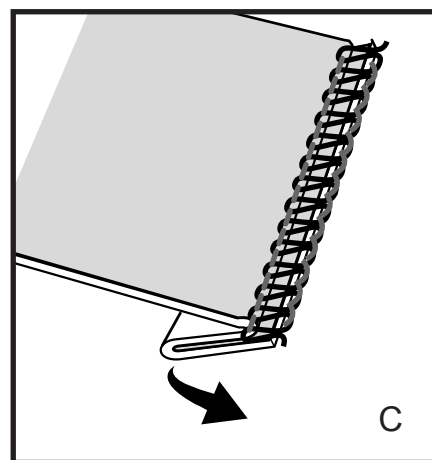
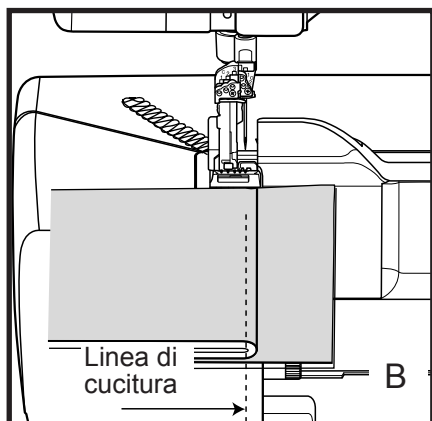


## Orlo invisibile con punto sopraggitto



Con questa macchina è possibile eseguire un' orlatura a punto sopraggitto invisibile surfilando il bordo sotto.

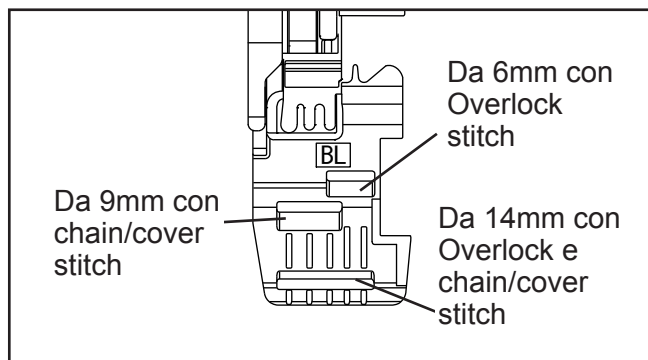
1. Regolate la macchina per l' esecuzione di un punto sopraggitto a 2 fili infilando l' ago pos.0-2 e il crochet inferiore. Impostare la larghezza punto a 5,0 e la lunghezza a 4,0.
2. Ripiegate il fondo, fissando la piega dell'orlo stirandolo. Piegate il bordo da orlare piegato come da fig.A creando un doppia piega il cui bordo sotto disteso sia a circa 6 mm dal bordo prestirato.
3. Allineate la parte ripiegata sotto il piedino a battuta sulla sua guida. Eseguite la cucitura ponendo attenzione che l' ago penetri a filo della piega pizzicandolo. Il coltello rifilerà il bordo che verrà surfilato. (Fig. B)
4. Dispiegando la piega si avrà il bordo orlato e surfilato e fissato sul sotto del tessuto. (Fig. C)



**Nota:** E' disponibile un piedino con guida, opzionale specifico per la corretta esecuzione della operazione Fig. D. Disponibile presso rivenditore specializzato.

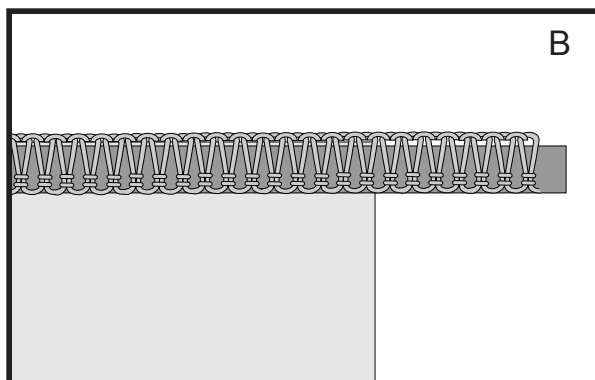
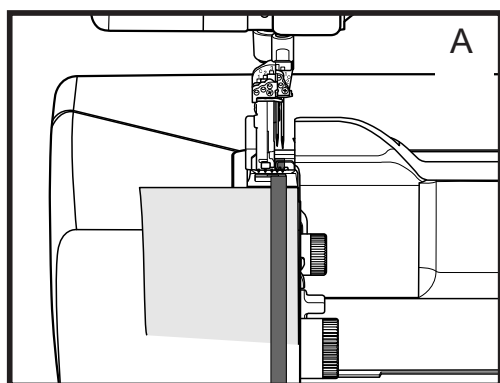
## Guida nastro

Il piedino fornito con la vostra Gloria ha 3 tipi di passaggio nastri. Questi vi permette di usare varie misure di strisce per diverse applicazioni di surfilatura.



## Inserimento nastri- con punto sopraggitto

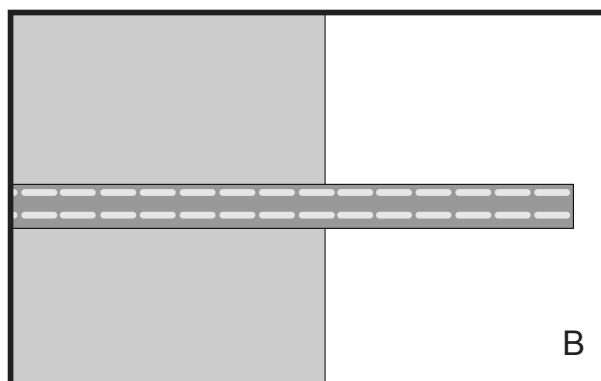
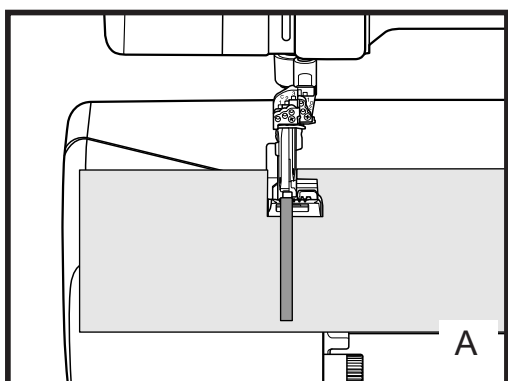
L'apertura nel piedino standard serve per guidare nella cucitura fettuccia stabilizzante, elastico stretto o nastro ornamentale. Inserite il nastro o l'elastico nell'apertura e sotto la parte posteriore del piedino (Fig. A). Regolate la larghezza del punto in funzione della larghezza del nastro. Posizionate il tessuto sotto il piedino e cucite (Fig. B).



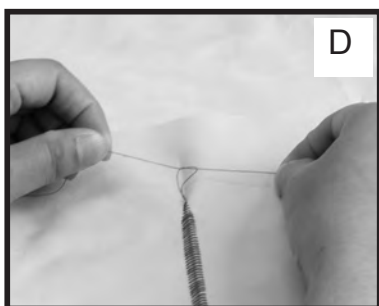
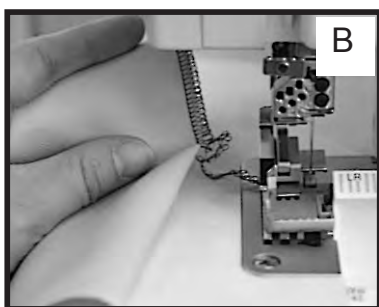
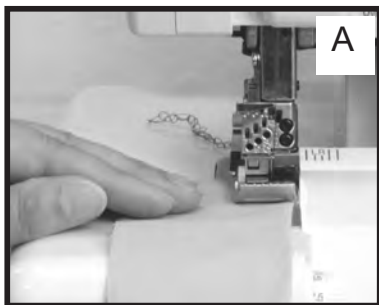
## Inserimento nastri- con punto copertura

L'apertura nel piedino standard può essere usata con il punto di copertura stretto, largo o triplo. Nell'apertura possono essere inseriti nastro, fettuccia o elastico, e cuciti con il punto di copertura (Fig. A).

Il nastro, o l'elastico, deve essere inserito nell'apertura e sotto il piedino fino agli aghi. RicordateVi che la cucitura punto di copertura deve sempre iniziata sul tessuto). Se si usa il piano di cucitura, il nastro, o l'elastico, può essere applicato in qualsiasi posizione del tessuto (Fig. B).



# Cucitura piatta con punto sopraggitto



Il punto sopraggitto non è solo un punto per cuciture di unione e/o surfilatura dei bordi.

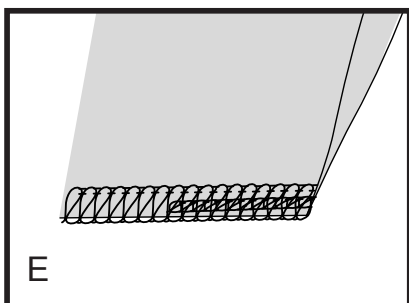
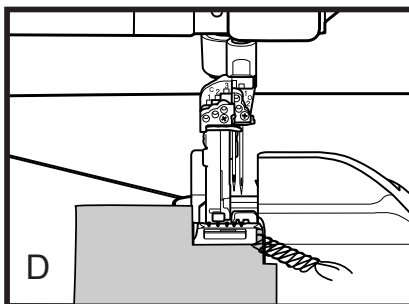
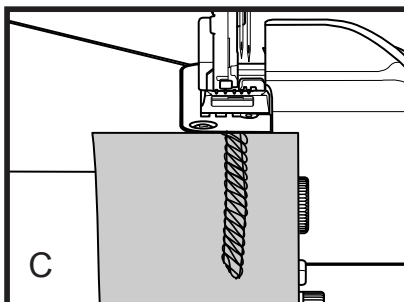
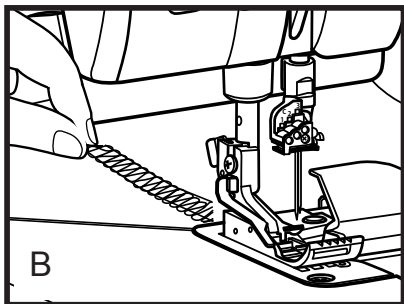
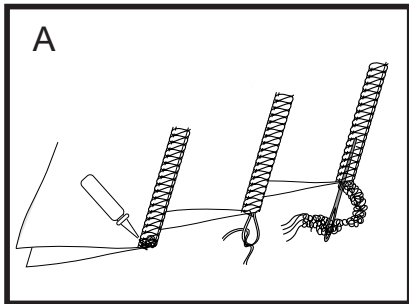
Se eseguito su un bordo di una piega del tessuto, successivamente distesa genera un effetto decorativo sul capo. In entrambi i casi di cuciture seguendo un modello o un vostro disegno, verificare l'effetto decorativo eseguendo cuciture di prova su campioni di tessuto.

## Regolazioni per la cucitura :

1. Regolare la macchina per eseguire un punto sopraggitto a 2 fili Largo.
2. Disinnestare il coltello rifilatore, girando in senso orario il pomolo di blocco/sblocco coltello.
3. Impostate la lunghezza del punto desiderata.
4. Ripiegare il tessuto dal dritto o dal rovescio in funzione dell'effetto di cucitura desiderato a scaletta o occhiello sul dritto o rovescio.
5. Inserite sotto il piedino il tessuto piegato, allineando il bordo piega a 3,5 mm a sinistra del filo di taglio coltello bloccato Fig A ( vedi nota sotto).
6. Eseguire la cucitura fino al punto desiderato.
7. Rimuovere la linguetta del punto dalla placca ago e cucire a vuoto fuori dal tessuto.
8. Annodare i due capi dei fili di catenella lasciando 7,5 -10 cm di catenella.
9. Con un certa delicatezza distendere la piega cucita.
10. Tirare la catenella per appaiare i due fili riducendola a un unico filato, fatela passare sotto il tessuto con l'uso di un ago.  
Fissare il fili annodandoli (Fig.D).

**Nota:** Se il tessuto non si appiatisce bene, riallineate la piega più verso sinistra, in modo che l'abbondanza di fili dia la possibilità che il tessuto si distenda nella larghezza della cucitura.

## Fermatura della cucitura con punto soprappiglio



I punti overlock sono difficili da disfare, e nella maggior parte dei casi la cucitura viene fermata con una cucitura di travettatura

Di seguito sono elencate le varie possibilità per la fermatura della cucitura. (Fig. A).

1. Lasciate una catenella lunga 7,5 cm, separate i fili ed annodateli.
2. Applicate una goccia di sigillante (per cuciture) sulla catenella in corrispondenza del bordo del tessuto. Lasciate asciugare e tagliate la catenella eccedente.
3. Lasciate una catenella lunga tra i 7,5 e 10 cm ed usate un ago per tappezzeria con cruna grande o con doppia cruna per inserire la catenella nella cucitura.
4. Fissate la parte iniziale o finale della cucitura con dei punti di surfilatura.

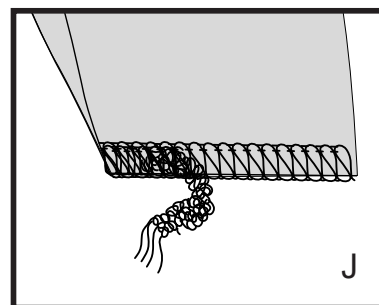
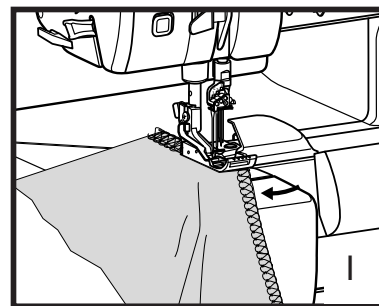
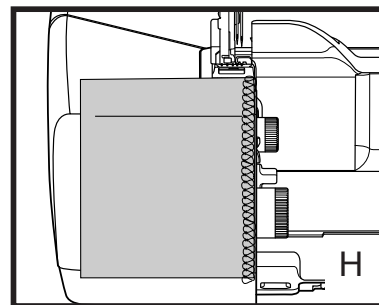
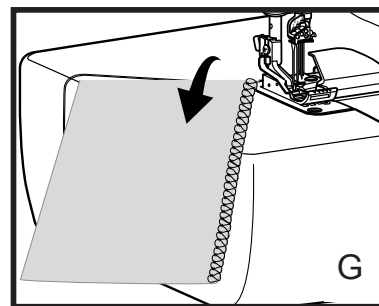
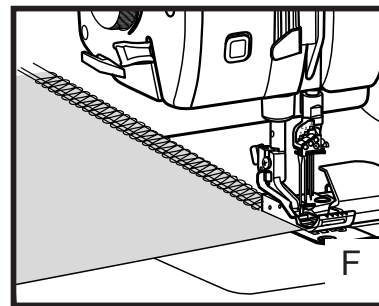
### Per la fermatura iniziale:

1. Ruotando a mano il volantino eseguire 2-3 punti nel tessuto verso di Voi. Lasciate gli aghi abbassati nel tessuto per fissarlo.
2. Alzate il piedino.
3. Distendete la catenella con le dita (Fig. B). Poi portate la catenella attorno e sotto il piedino in modo da allinearla con il bordo del tessuto (Fig. C).
4. Abbassate il piedino e continuate a cucire prendendo la catenella nella cucitura per circa 2,5 cm. Con i coltelli asportate la catenella eccedente (Fig. D-E).

## Fermatura della cucitura con punto sopraggitto-Continua

### Per la fermatura finale:

1. A fine cucitura proseguite per un punto fuori dal fine bordo tessuto (Fig. A).
2. Alzate il piedino e portate gli aghi nella posizione più alta. Tirate leggermente il tessuto verso il dietro, per scaricare il punto dalla linguetta.
3. Rovesciate il tessuto sotto il piedino facendo coincidere l'estremità del tessuto, interno della cucitura e ago/aghi (Fig. B), in modo da ripassare esattamente sulla cucitura precedente. (Fig. C).
4. Abbassate il piedino ed eseguite 5-6 punti su quelli precedenti facendo attenzione a non tagliarli. Potrebbe essere necessario bloccare il coltello girando l'apposito bottone in senso orario. Ruotate il lavoro e formate la catenella per fermare la cucitura (Fig. D-E).



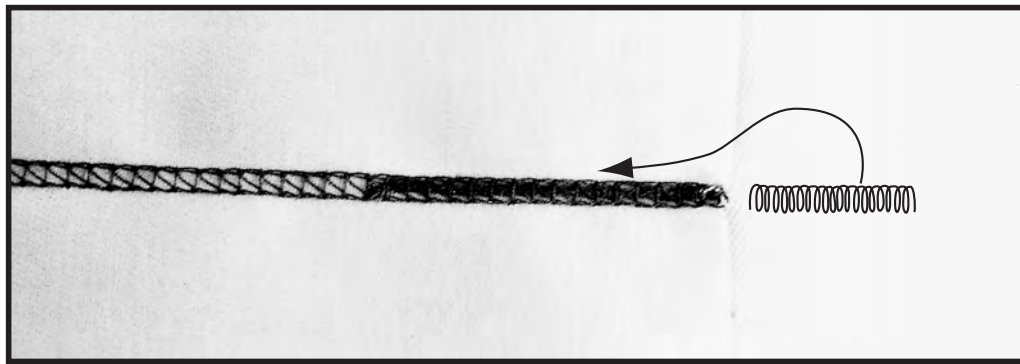
## Fermatura di cucitura con punto catenella e copertura

Il punto catenella e quello di copertura si possono facilmente disfare. Tagliate la parte finale della catenella eccedente da bordo del tessuto, a fine della cucitura, e tirate con delicatezza il filo del crochet di catenella, per disfare rapidamente una cucitura non correttamente eseguita.

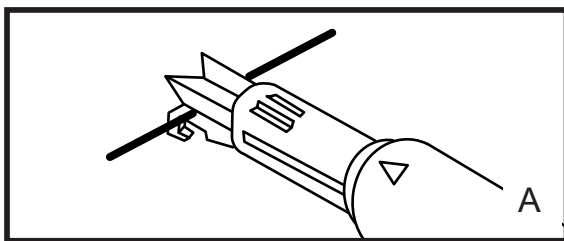
Per fermare il punto catenella o quello di copertura, a fine cucitura, inserire la catenella all'interno della cucitura tra tessuto e filo di copertura. Per evitare che il punto si disfi, potete anche annodarli. Sulle estremità dei fili si può anche applicare del sigillante per cuciture.

Essendo che il punto catenella può essere rimosso facilmente, oltre che eseguibile in continuo e caratterizzato di una certa elasticità, in particolare il punto di copertura, trova molte applicazioni, tra cui:

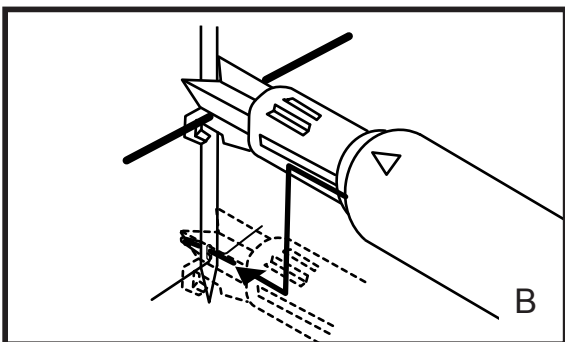
- Eseguire imbastiture.
- Abbigliamento in genere, coperte per bambini etc.
- Applicare elastici larghi al girovita.



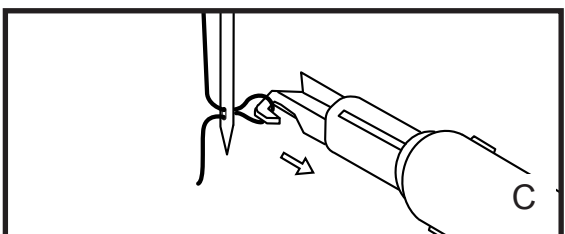
## Infila-ago manuale



1. Tenete l'infila-ago con il segno della freccetta sul lato superiore.  
Inserite il filo nella scanalatura dell'infila ago (Fig. A).



2. Spingete l'infila aghi contro l'ago, tenendolo contro portare il suo gancio davanti alla cruna ago in modo che possa inserirsi per agganciare sul dietro il filo così che tirando indietro il gancio l'asola del filo verrà automaticamente infilata nell'ago. (Fig. B).



3. Utilizzando il gancio dell'infilatore o con l'ausilio delle pinzette tirare il l'asola fino a portare il capo del filo dietro l'ago, inserendolo sotto il piedino sulla sua sinistra. (Fig. C)

## Cucire con filati particolari

Impiegando dei filati speciali, cordoncini e nastri, si possono realizzare delle cuciture di grande effetto decorativo. Questi filati grossi, lucenti, possono essere usati per dar maggior risalto alla cucitura, aumentarne la resistenza ed elasticità, oppure per creare degli effetti particolarmente piacevoli in accordo con il filo e dalle tecnica di cucitura scelta.

Alcuni filati speciali possono essere usati sia per l'ago che per i crochet, mentre altri sono troppo grossi per essere infilati nella cruna ago e vanno bene solo per i crochet.

Per la scelta del tipo di filato adatto ai vari lavori consultate la "Tabella Filati speciali" a pag. 82 e 83. Tenete presente che la qualità del filo può variare a seconda della marca. Prima di usarli sul capo, provateli su dei campioni di stoffa.

## Filati fini o leggeri

I **filati leggeri**, come il filo di rayon per macchine da ricamo, o il filati ritorti in poliestere fini e resistenti per corsetteria, possono essere utilizzati senza difficoltà. I filati monobava ad un capo, molto sottili, possono richiedere l'impiego di uno speciale attrezzo infila-crochet ( vedi pag. 79 e 81).

## Filati di finezza media

I **filati di medio peso**, tipo filati simil seta, per impunture, filati multibava in nylon elastici, tipo filanca, possono risultare troppo voluminosi per scorrere attraverso la cruna di aghi fini, o nei passaggi per l'infilatura automatica pneumatica a getto d'aria, per i crochet. Nel caso di difficoltà utilizzare gli appositi attrezzi di infilatura e/o le pinzette a corredo.

## Filati di finezza grossa pesante

I **filati pesanti**, che caratterizzano alcuni filati da ricamo tipo "Pearl Crown Rayon", " Dècor 6" e "Candlelight", nei 3 tipi di crochet inferiore, superiore e catenella, devono essere infilati con particolare cura. Per l'impiego di questi filati, atteneteVi alle indicazioni della tabella dei filati speciali a pag. 83.

usando un nastrino per filo crochet catenella, NON INFILARLO nel disco tensione crochet catenella in modo da ridurre la tensione. (see page 80)

# Infilatura manuale, senza uso soffio del soffio aria

I filati grossi possono essere infilati nei crochet attraverso il normale percorso di infilatura. Delle operazioni di cucitura particolari possono richiedere l'esclusione del foro di infilatura, per allentare la tensione del filo. Cominciate con l'infilatura normale del filo per punto soprappiglio.

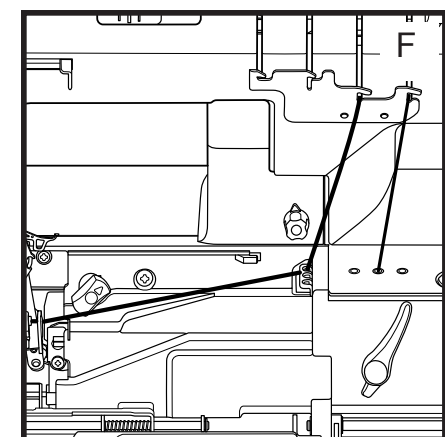
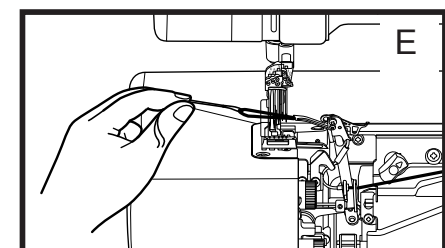
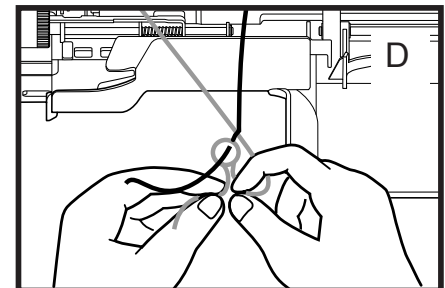
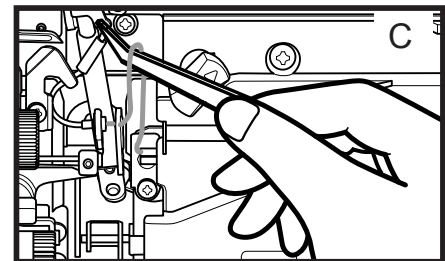
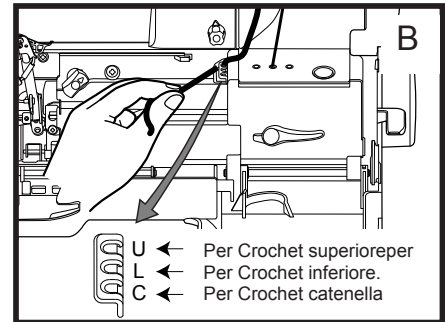
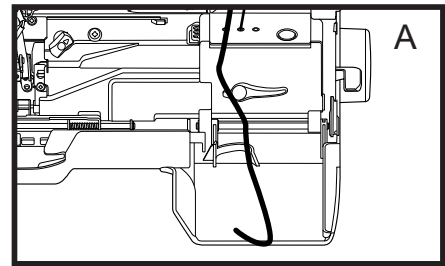
1. Aprire carter frontale e quello del coltello rifilatore, sollevare il piedino.
2. Tagliate il filo del crochet appena sopra il foro di infilatura, per sostituirlo. Estraiete i fili dai passafili superiori e rimuovete la spola dalla sua sede.
3. Posizionare il filo grosso o special nella sede sul porta spole. Infilarlo nel passafilo superiore tagliare il filo a circa 5 Cm oltre la base della macchina Fig. A.
4. Infilare il filo speciale nella guida filo deviatore posto sulla parte sinistra dei passafili.(Fig.B).
5. Annodate i capi del filo speciale con quello normale lasciato sul braccio del crochet. Tirare il filo normale facendo passare il nodo nel foro crochet. (Fig. C) Tirate il filo normale finché quello speciale non è passato attraverso la cruna del gancio. (fig. D)
6. Portate il filo del crochet superiore sotto il piedino sulla sinistra. Tagliate il filo del crochet all'altezza del piano di lavoro.

Se il filo è grosso ed il nodo (punto 5) è troppo grande per passare nel tubo del crochet, seguite le istruzioni (punti da 1 a 7) a pag. 79 per eseguire l' infilatura con lo speciale infilagancio.

E successivamente:

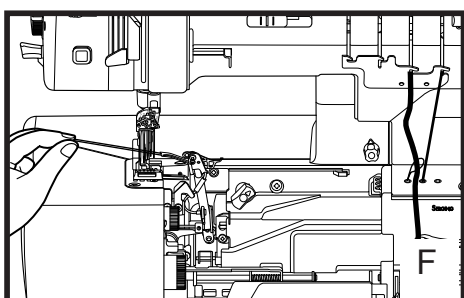
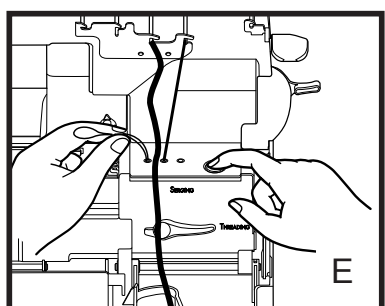
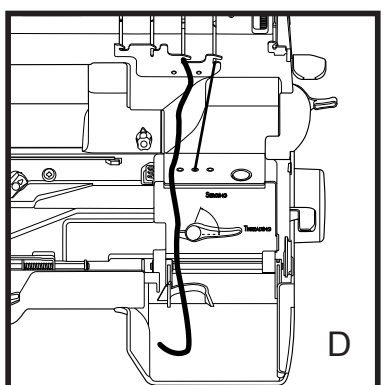
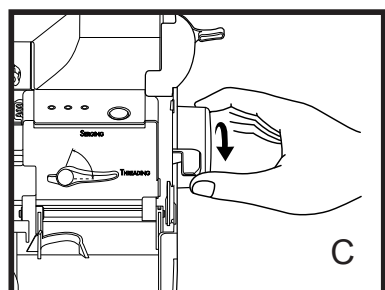
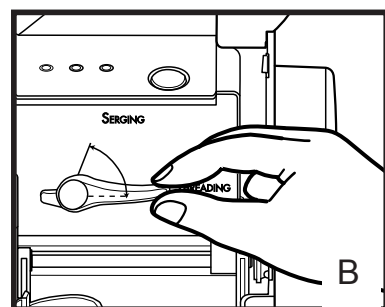
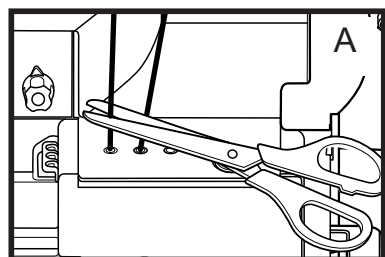
1. Posizionare la leva selettore infilatura sulla posizione "Serging".
2. Trattenendo con una mano l'estremità libere del filo dell' anello infila-gancio, con l'altra estraete l'anello dal tubo che si protrae dal meccanismo di infilatura, usando la pinzetta.
3. Inserite 5 cm del filo ornamentale nell'anello infila-gancio. Tirate alle estremità del' fino a quando il filato speciale non è passato dalla cruna del gancio.

**Nota:** Quando è necessario usare il guida filo deviatore, con il suo sostegno,assicurarsi che i fili non siano attorcigliati e/o ingarbugliati nei guida fili.

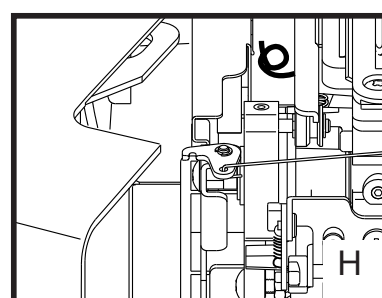
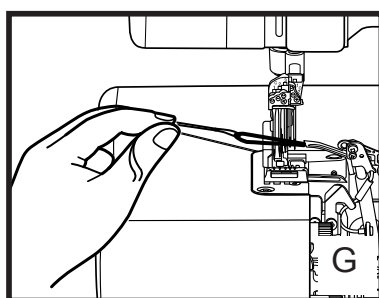




# Infilatura crochet con filo ripiegato a U (come cappio)



1. Aprite il coperchio frontale ed alzate il piedino.
2. In corrispondenza del foro di infilatura, tagliate il filo del crochet da sostituire. Estraiete il filo dal piedino e dai passafili superiori e sostituite lo spolone con del filato speciale.
3. Con la leva selettoria posizionata su "Threading" (Fig.B) girate il volantino della macchina nel senso antiorario fino a portare avvicinando ai tubetti crochet. (Fig.C)
4. Inserite il filato speciale nei passafili superiori lasciando un coda di circa 45 cm sopra al foro di infilatura (Fig. C).
5. Tagliate un pezzo di filo ritorto usato per la surfilatura lungo 55 cm e piegatelo a U. Inserite l'estremità del filato speciale nel "cappio a U" e l'estremità ripiegata nel foro di infilatura per circa 2,5 cm.
6. Tenendo cappio con la mano sinistra, premere la leva di infilatura con la mano destra (Fig. E) premete il tasto a per l'aria d'infilatura, finché le estremità del cappio esce dalla cruna del crochet.
7. Per il gancio catenella aprite lo sportello laterale della macchina per verificare se il filo è nella cruna del Crochet.
8. Inserite l'estremità finale del filato speciale nel cappio (Fig. F). Tirate alle estremità del filo ripiegato finché il filo speciale esce dalla cruna del crochet (Fig. G). Buttate, o mettete da parte il filo ripiegato a U.
9. Portate il filo del crochet superiore sotto il piedino a sinistra, lasciando un'eccedenza di 10 Cm.
10. Tagliate il filo crochet inferiore lasciando un'eccedenza di 10 Cm lasciandolo libero sulla mensola. Chiudete lo sportello laterale della macchina.
11. Chiudere i carter, laterale, del coltello rifilatore e quello frontale.



# Crochet catenella per nastrino

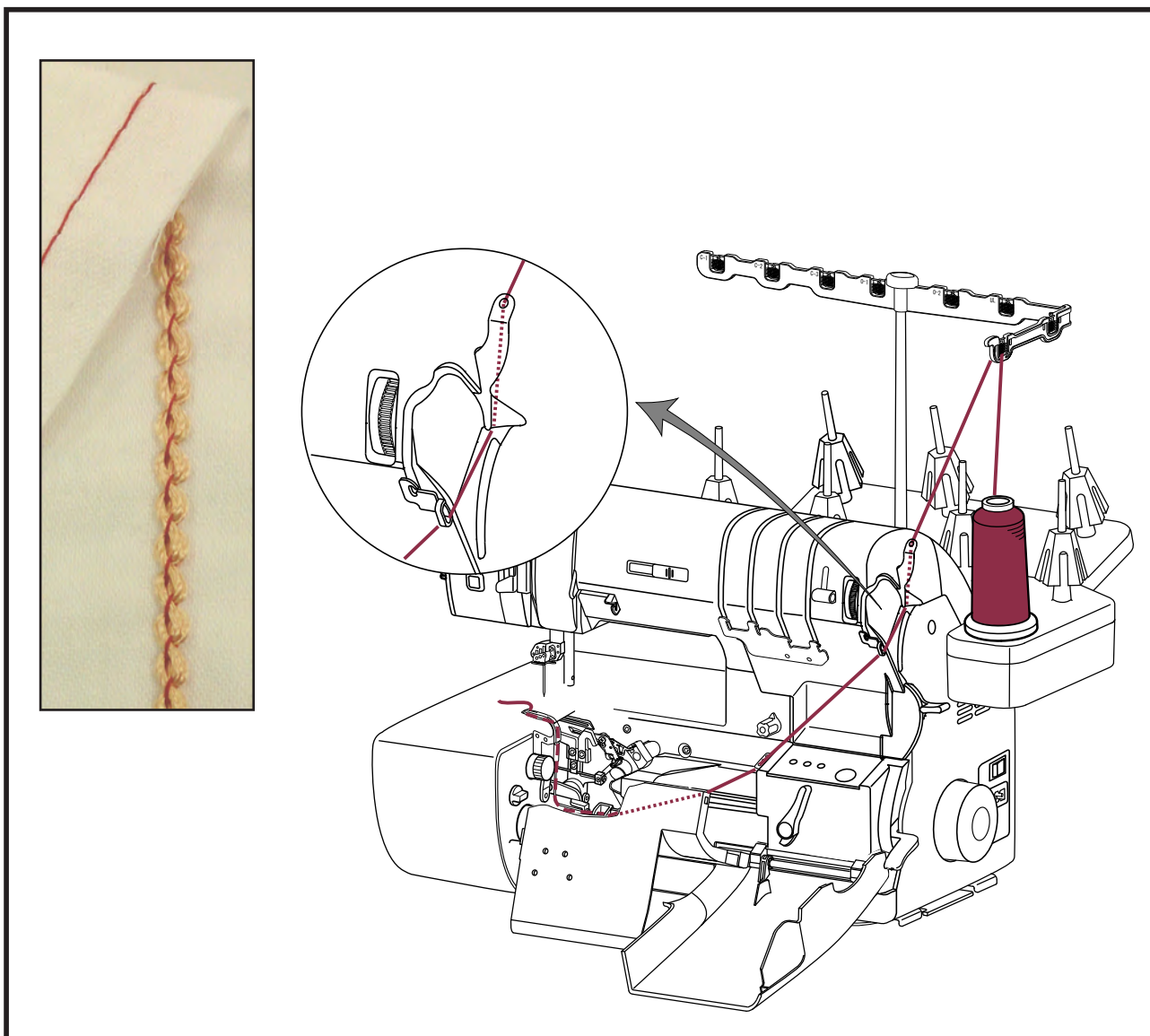
possono essere usati nastri pesanti per il crochet catenella attraverso lo schema di infilatura nastrino.

1. aprire la copertura frontale e la tavola.
2. posizionare il filo del nastrino speciale sulla spolina del crochet catenella. Infilare il filo nell'antenna porta-filo.
3. inserire il filo del nastrino attraverso l'apertura della guida filo catenella dal lato frontale.
4. inserire il filo del nastrino attraverso la guida filo inferiore passandolo sopra alla guida dal lato destro e tirandolo giù dentro alla guida.
- NON INFILARE nei dischi tensione.
5. infilare il filo nastrino bypassando il porta-filo "C" posizionato alla sinistra del passa filo. (see page 78)
6. chiudere la copertura frontale e la tavola.

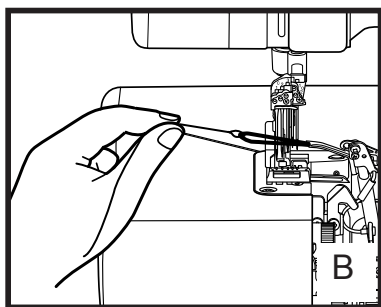
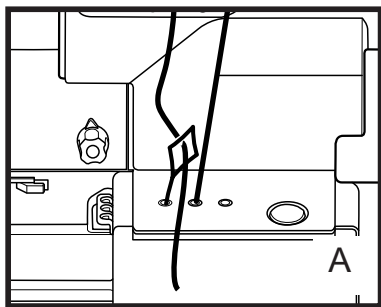
## CHAIN STITCH

Ago C-1, C-2 o C-3	Lunghezza Punto 3,0 - 4,0	Pomolo Tensione aghi 4-6	impostare la ghiera tensione crochet catenella/ copertura su —
-----------------------	------------------------------	-----------------------------	---

**Note:** i migliori risultati di cucitura vengono ottenuti usando l'ago C-1.



## Infilatura crochet con cavetto a cappio



1. Aprite il coperchio frontale ed alzate il piedino.
2. In corrispondenza del foro di infilatura, tagliate il filo crochet da sostituire. Estraiete il filo dal piedino e dai passafili superiori e sostituite lo spolone con del filato speciale.
3. Con la leva selettiva posizionata su "Threading".
4. Inserite il filato speciale nei passafili superiori lasciando una coda circa 45 cm sopra al foro di infilatura.
5. Posizionate l'estremità a asola dell'attrezzo per infilatura crochet nel foro di infilatura fig.A. Inserire l'altra estremità dell'attrezzo finché esce dal foro del crochet. Tirare il capo dell'attrezzo fino a che il filo speciale preinserito nell'asola passi attraverso il foro crochet.  
Per il gancio catenella, aprite lo sportello laterale della macchina per fare questa verifica.
6. Inserite l'estremità finale del filato speciale nell'anello dell'infilatura-crochet (Fig. A). Tirate l'estremità destra dell'infilatura-gancio nella cruna del gancio facendo passare così anche il filato speciale (Fig. B).
7. Portate il filo del crochet superiore sotto il piedino a sinistra, lasciando un'eccedenza di 10 cm.  
Tagliate il filo del crochet inferiore lasciando una eccedenza di 10 cm. lasciandolo libero sulla mensola. Chiudete lo sportello laterale della macchina.

**Nota:** Prima di procedere all'infilatura, assicurarsi che il tubetto del filo crochet non abbia residui di fili al suo interno.

## Scheda caratteristiche filati speciali

Punti sopraggitto	Filo ritorto per ribattiture asole (peso medio)	Nylon tipo lana (Peso medio)	Filati metallizzati (Peso leggero)
<b>Applicazioni</b>	Orlature ornamentali Cuciture piatte decorative	Orlo arrotolato-Cuciture morbide in lingerie e sportwear	Surfilature e ribattiture decorative
<b>Cuciture a 4 fili</b>	Non consigliato	Solo nei crochet	Cuciture decorative a vista. Per aghi e crochet
<b>Orlatura a 4 fili</b>	Da utilizzare solo per i crochet	Da utilizzare solo per i crochet	Da utilizzare per Aghi e crochet
<b>Cuciture a 3 fili</b>	Non consigliato	Da utilizzare solo per i crochet	Cuciture decorative a vista. Per aghi e crochet
<b>Orlatura a 3 fili</b>	Usare solo nel crochet superiore	Da utilizzare solo per i crochet	Per aghi e ganci
<b>Bordo arrotolato 3 fili</b>	Usare solo nel crochet superiore	Usare solo nel crochet superiore	Usare solo nel crochet superiore, aumentando la lunghezza del punto
<b>Punto surfilo 3 fili a Onda</b>	Crochets superiore e inferiore o entrambi	Crochets superiore e inferiore o entrambi	Crochets superiore e inferiore o entrambi
<b>Punto surfilo 3 fili arrotolato a Onda</b>	Solo nel crochet superiore	Crochets superiore e inferiore o entrambi	Crochets superiore e inferiore o entrambi
<b>Punto piatto a 2 fili (stretto e largo)</b>	Non consigliato	Solo nel crochet inferiore	Solo nel crochet inferiore
<b>Commenti</b>	Quando si utilizzano filati pesanti Cucire a bassa		Quando si utilizzano filati metallizzati Cucire a bassa velocità
Punti catenella e di copertura	Filati ritorti per ribattiture asole (Peso medio)	Nylon tipo lana (Peso medio)	Filati metallizzati (Peso leggero)
<b>Punti a catenella a 2 fili posizione aghi C-1 C-2 C-3</b>	Solo per gancio catenella	Solo per gancio catenella	Solo per ago catenella
<b>Punti copertura 2 aghi 3 fili destra, sinistra, largo</b>	Solo per gancio catenella	Solo per gancio catenella	Solo per aghi
<b>Punto copertura a 3 aghi 4 fili</b>	Solo per crochet di catenella	Solo per crochet di catenella	Solo per aghi
<b>Punti sicurezza 2 aghi 5 fili</b>	Non consigliato	Solo per crochets	Non consigliato
<b>Punti a 6 fili 7 fili 8 fili</b>	Solo per crochets	Solo per crochets	Non consigliato
<b>Commenti</b>	Non consigliato per aghi da usarsi solo per i crochets	Non raccomandati per aghi	Quando si utilizzano filati metallizzati Cucire a bassa velocità

# Scheda caratteristiche filati speciali

<b>Punti sopraggitto</b>	<b>Nylon trasparente (fine-leggero) *1</b>	<b>Filati in rayon o poliestere per lingerie ricamo (fine -leggero) *2</b>	<b>Filati ornamentali: tipo "Décor, Candlelight, Pearl Crown Rayon" (Grosso -pesante)*3</b>
<b>Applicazioni</b>	Per cuciture invisibili	Orlature, piatti o arrotolati con tessuti -leggeri	Cuciture decorative: Punti piatti Orli arrotolati Punti catenella / copertur
<b>Cuciture a 4 fili</b>	Non consigliato	Filati per cuciture su corsetteria, ricami e ornamentali in vista	Non consigliato
<b>Orlatura a 4 fili</b>	Non consigliato	Filati per sole macchine ricamo	Da usarsi solo per crochets
<b>Cuciture a 3 fili</b>	Consigliato per orlo invisibile	Solo filo per corsetteria	Non consigliato
<b>Orlatura a 3 fili</b>	Non consigliato	Solo per filo da ricamo a macchina	Da usarsi solo per crochets
<b>Bordo arrotolato 3 fili</b>	Aumentare leggermente la lunghezza punto	Filati per sole macchine ricamo	Da usarsi solo per crochets
<b>Punto surfilo 3 fili a Onda</b>	Non consigliato	Per cuciture ricamo Crochets superiore e inferiore o entrambi	Da usare in uno solo dei 2 crochets Inferiore o superiore
<b>Punto surfilo 3 fili arrotolato a Onda</b>	Non consigliato	Per cuciture ricamo O solo Crochets superiore	Usare solo per crochet superior
<b>Punto piatto a 2 fili (stretto e largo)</b>	Consigliato per orli invisibil	Usare nell'ago e crochet inferiore	Usare solo per crochet inferiore
<b>Commenti</b>	Assicuratevi che i filati monofilamento usati siano soffici e facilmente piegabili. Con questi filati ridurre la velocità di cucitura	Per evitare che il filo ricada sotto la spola usare i dischi di spugna sotto le spole. Cucire a bassa velocità quando si eseguono cuciture decorative	Con filati "candlelight" Evitare l'infilatura del foro passafilo crochet Cucire a bassa velocità quando si eseguono cuciture decorative.
<b>Punti catenella e di copertura</b>	Come al punto *1	Come al punto *2	Come al punto *3
<b>Punti a catenella a 2 fili posizione aghi C-1 C-2 C-3</b>	Per uso nell'ago e crochet di catenella	Per uso nell'ago e nel crochet	Solo per crochet di catenella
<b>Punti copertura 2 aghi 3 fili destra, sinistra, largo</b>	Solo per ago e gancio catenella	Filati per lingerie: Usati per aghi e crochet catenella. Per macchine da ricamo solo per aghi	Solo per crochet di catenella
<b>Punto copertura a 3 aghi 4 fili</b>	Per uso negli aghi e crochet di catenella	Filati per lingerie: Usati per aghi e crochet catenella. Per macchine da ricamo solo per aghi	Solo per crochet di catenella
<b>Punti sicurezza 2 aghi 5 fili</b>	Non consigliato	Consigliato solo per uso in lingerie	Usato per crochet catenella e per punto decorativo nel crochet inferiore
<b>Punti a 6 fili 7 fili 8 fili</b>	Non consigliato	Usato solo con macchine da ricamo	Usato solo con punto decorativo rovescio nel crochet catenella e crochet inferiore
<b>Commenti</b>	Assicuratevi che i filati monofilamento usati siano soffici e facilmente piegabili. Con questi filati ridurre la velocità di cucitura	Per evitare che il filo ricada sotto la spola usare i dischi di spugna sotto le spole. Cucire a bassa velocità quando si eseguono cuciture decorative	Non consigliato l'uso negli aghi

## Ricerca e individuazione guasti

Prima di rivolgerVi al servizio assistenza, fate queste verifiche:

### La macchina non parte:

1. La spina del cavo alimentazione e la spina della pedalina di controllo velocità sono correttamente inserite nelle relative prese?
2. L'interruttore generale è acceso?
3. Controllate che l'interruttore generale della linea sia inserito!
4. La leva selettiva di infilatura sia posizionata su "Serging"?
5. Il carter laterale coltello rifilatore e quello frontale sono sicuramente chiusi?
6. il piedino è abbassato?

### Rottura fili:

1. La macchina è infilata correttamente? Controllate attentamente tutti i passaggi d'infilatura.
2. L'ago montato è nella posizione previsto per il punto da eseguire? - C-1, C-2, C-3, O-1, oppure O-2?
3. L'ago è inserito bene?
4. L'ago è piegato o spuntato?
5. Il filo che state usando è di buona qualità?
6. Il filo si svolge correttamente dalla spola?
7. La finezza dell'ago è adatta al tipo di tessuto?
8. Il sistema aghi è quello giusto? Tipo ELx705CF Organ o Schemetz?

### Punto catenella/di copertura:

1. La tensione dei fili aghi di catenella o di copertura, o su quello del crochet catenella è troppo stretta?
2. La lunghezza del punto è troppo corta?
3. Avete iniziato il primo punto nel tessuto?

### Cucitura overlock:

1. Il selettore punto è posizionato correttamente?
2. La leva selettiva del crochet superiore è correttamente posizionata su "UP"?

### Salto dei punti:

1. L'ago è piegato o spuntato?
2. L'ago è inserito bene?
3. L'infilatura di surfilatura della macchina è corretta?
4. La pressione del piedino premistoffa è giusta per il tessuto?
5. L'ago montato è quello previsto per il punto?
6. L'ago montato è adatto al tipo di tessuto impiegato?
7. Il tessuto viene correttamente trasportato verso il dietro della macchina?

### Il tessuto non si muove:

1. La leva selettiva cucitura è inserita sulla posizione "Serging"?
2. Il piedino è abbassato?
3. I coltelli sono ben affilati?
4. Coltelli, piedino e griffa sono intasati da pulviscolo?
5. I coltelli sono regolati correttamente, il coltello superiore è contro quello inferiore?
6. La pressione del piedino è giusta per il tessuto?
7. La lunghezza punto regolata è corretta?
8. La placca ago è fissata bene sulla macchina?

## **Punto non bilanciato:**

1. La macchina è infilata correttamente?
2. Il piedino montato è quello giusto?
3. L'ago montato è quello giusto ed è infilato correttamente?

## **Punto catenella o di copertura non bilanciato:**

1. Il filo è inserito nelle tensioni?
2. Le tensioni fili aghi (per punto catenella/di copertura) sono regolati correttamente?
3. Il Pomolo della tensione crochet catenella è regolato correttamente?
4. Il gancio catenella è infilato correttamente?
5. Il filo aghi sono correttamente inseriti nei dischi tensione?

## **Cucitura sopraggito non bilanciata:**

1. La leva selettiva del punto è posizionata correttamente?
2. Il filo è bene inserito nelle sue passagge e guide?
3. La vite di regolazione fine filo crochet è posizionata correttamente?

**Nota:** Se variate la posizione della vite di regolazione fine filo crochet ed il punto non viene bilanciato, riportate la vite nella posizione normale e ricontrollate il punto.

## **Difficoltà d'infilatura ago:**

1. la fine del filo è nella cruna corretta?
2. la fine del filo è tagliata di netto?
3. la leva di infilatura è completamente abbassata?
4. la cruna dell'ago si trova proprio dietro all'ago?
5. il selettore di infilatura è nella sua posizione corretta?
6. l'ago è piegato o usurato?
7. l'ago è stato inserito correttamente?

## **Difficoltà nell'infilatura dei ganci:**

1. La leva selettiva infilatura crochet è posizionata correttamente?
2. Il filo è correttamente inserito nel suo foro di infilatura?
3. La lunghezza del filo inserito nel foro di infilatura è almeno 1,2 cm?
4. La lunghezza del filo libero oltre la guida sopra il foro di infilatura è almeno 45 cm?
5. La leva selettiva del crochet superiore è correttamente posizionata su "UP"?
6. Il filo che libero oltre guida (45 cm) si è attorcigliato e quindi fatica ad scorrere nel foro di infilatura?
7. Il filo è frenato o appinzato prima di arrivare ai crochet?

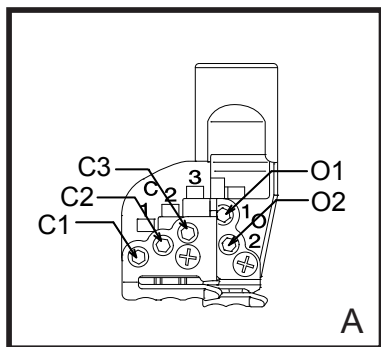
## **I coltelli non tagliano bene:**

1. Uno, o entrambi i coltelli, hanno perso il filo di taglio?
2. Avete cucito su uno spillo?
3. Il coltello è nella posizione bloccata?
4. I coltelli sono stati sostituiti non correttamente?
5. Il tessuto viene tirato troppo fortemente con le mani sul dietro in cucitura?

## **Il punto surfilatura a Onda non si forma**

1. La macchina è infilata correttamente? Controllate attentamente tutti i passaggi del filo.
2. La macchina è correttamente regolata per Punto "Wave" Onda a 3 fili?
3. Il cursore Selettore del punto surfilatura a onda è posizionato su "WAVE"?
4. Per bordatura di onda rotolata, il quadrante di lunghezza di punto è messo per "ROLLED HEM"?
5. Il selettore punto è posizionato correttamente? Posizionare il Selettore del Punto posizione "B" per Punto Onda a 3 fili o "C" per surfilatura a Orlo onda arrotolato.

# Sostituzione aghi



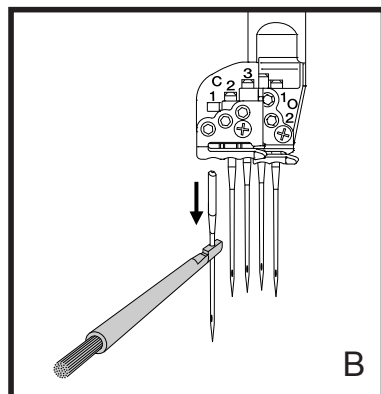
**Posizione degli aghi (Fig. A)**

Gli aghi per punto catenella/ copertura sono sulla parte anteriore del morsetto ago e sono identificati come C-1, C-2 e C-3.

C-1 Ago sinistro punto catenella/di copertura può essere usato per punto catenella, punto di copertura sinistro-stretto, punto di copertura largo o punto di copertura a 3 aghi.

C-2 Ago centrale per punto catenella/di copertura può essere usato per punto catenella, ago sinistro punto di copertura stretto, ago destro punto copertura stretto, o punto di copertura 3 aghi.

C-3 Ago destr punto catenella/di copertura può essere usato per punto catenella, ago destro punto copertura stretto, ago punto copertura largo, o punto di copertura 3 aghi.

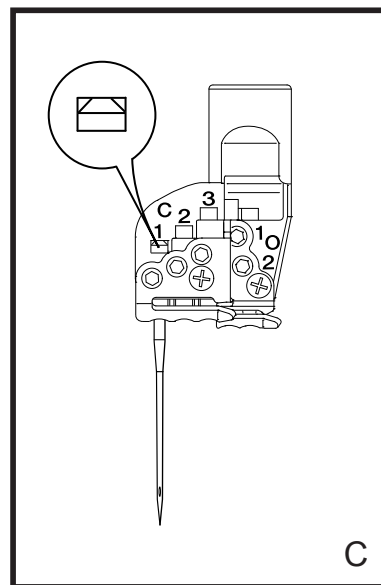


Gli aghi per sopraggitto sono sulla parte posteriore del morsetto ago e sono identificati come O-1 e O-2.

L'ago per overlock sinistro O-1 può essere usato per punti sopraggitto larghi.

L'ago per overlock destro O-2 può essere usato per punti sopraggitto stretti e orlo arrotolato o stretto.

**Nota:** Per cuciture sopraggitto a 2 aghi a 4 fili vengono impiegati entrambi gli aghi.



## Sostituzione dell'ago

1. Ruotando il volantino nel senso antiorario, posizionare l'ago nella sua posizione più alta.
2. Usando il cacciavite a brugola esagonale, allentate la vite di fissaggio dell'ago e sostituire l'ago. Le viti sono posizionate nella sequenza indicata.

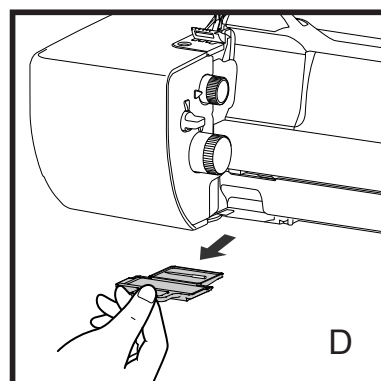
**Nota:** Per evitare che l'ago cada nella feritoia della placca ago, tenetelo con le pinzette, mentre allentate la vite (Fig. B).

3. Per inserire l'ago usate la pinzetta. Nel fare l'operazione, fate attenzione che la parte piatta del codolo sia rivolta verso il dietro della macchina.

Spingete a fondo l'ago nel foro verso l'alto del morsetto, accertandosi attraverso la fessura d'ispezione che sia a battuta nella sua sede. (Fig. C).

4. Stringete la vite del morsetto ago.

**Nota:** Se un ago cade nella macchina, è sufficiente aprire il cassetto raccogli-ago. Il Vostro ago sarà in questo cassetto (Fig. D).





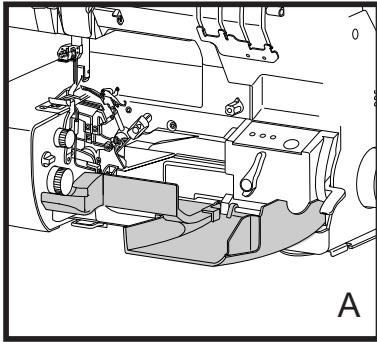
## Sostituzione coltelli rifilatori

Il coltello fisso è in acciaio speciale di lunga durata e raramente richiede la sostituzione. Se fosse necessario sostituirlo, rivolgetevi al servizio assistenza più vicino.

Il coltello mobile superiore è costituito di un acciaio meno duro e dovrà essere sostituito.

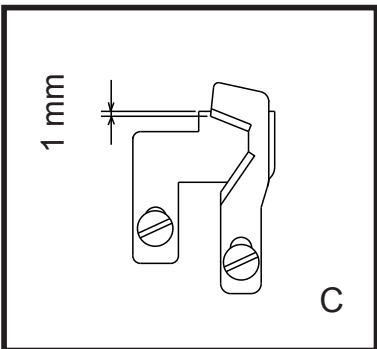
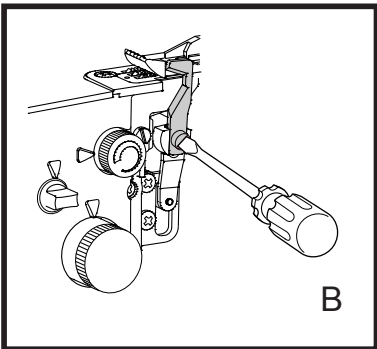
Un coltello di ricambio viene fornito insieme alla macchina e si trova nel vano accessori del supporto portaspole.

Se per qualche ragione la macchina non taglia o il taglio è difettoso, portatela nel negozio specializzato più vicino. È possibile che il taglio insufficiente sia dovuto ad altri problemi.



**Per la sostituzione coltello mobile si procede come segue:**

1. Per ragioni di sicurezza, Spegnerne il motore
2. Aprite il coperchio frontale ed il coperchio coltello (Fig. A).
3. Togliete la vite ed il coltello mobile (Fig. B).
4. Inserite il coltello nuovo nella sua sede.
5. Inserite la vite e portate il coltello mobile nella posizione più alta.
6. Trattenete il coltello in posizione e stringete la vite.
7. Controllate ed assicuratevi che il filo di taglio del coltello mobile nella sua posizione più in basso sia oltre a quello del coltello fisso di 1mm.( Fig C)
8. Chiudete il coperchio coltello ed il coperchio frontale.



## Sostituzione gruppo illuminazione a LED

La Sua Gloria è dotata un sistema illuminazionea LED di lunga durata che non necessita di sostituzione del gruppo Luce a LED.

In caso di sostituire gruppo Luce a LED, contatti il Suo rivenditore autorizzato.

## Pulizia macchina

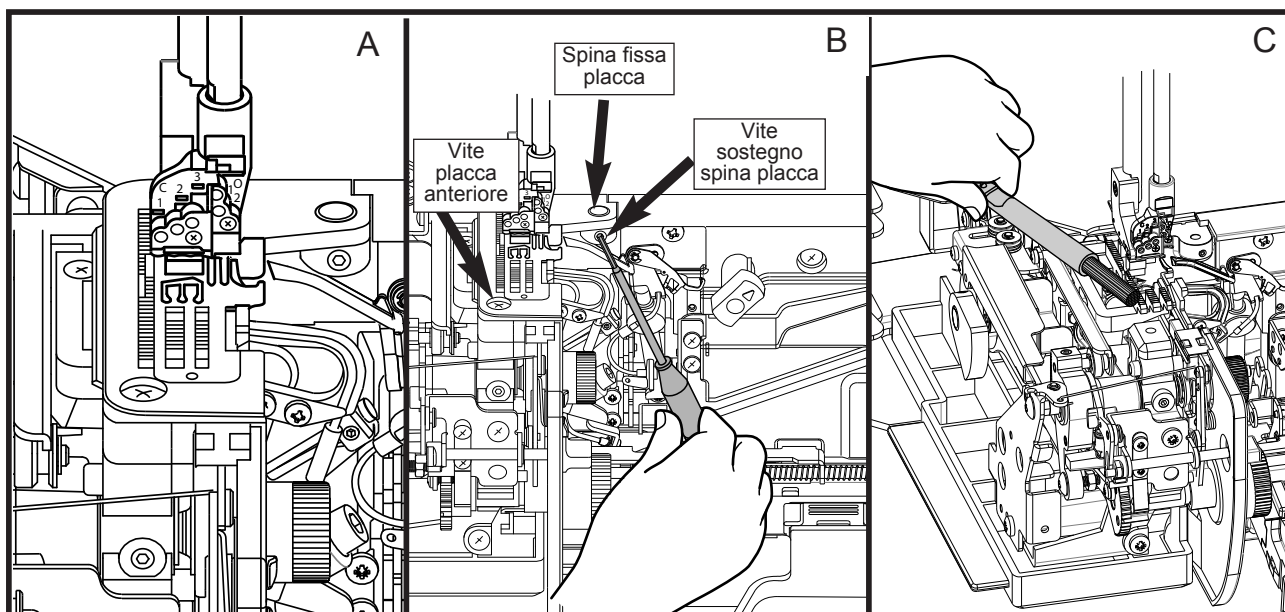
La Vostra macchina overlock è un prodotto di meccanica fine e, per durare a lungo in perfetta efficienza, deve essere pulita frequentemente. Il Taglio di rifilatura della overlock produce molto più pulviscolo che in una normale macchina per cucire.

Le parti principali in movimento della macchina sono ben protette e non necessitano di lubrificazione. È importante però pulire con una certa frequenza, usando l'apposita spazzola: i coltelli, la barra ago, la griffa ed i crochets. Se utilizzata per lavori particolarmente gravosi, si renda necessario lubrificare la macchina, chiedete informazioni al rivenditore sul tipo di olio speciale da usare.

**Per la rimozione della placca ago procedere come indicato di seguito :**

1. Per ragioni di sicurezza, Spegnere il motore.
2. Smontare il piedino.
3. Posizionate il pomolo regolazione lunghezza punto in posizione orlo arrotondato.
4. Rimuovete gli aghi dal morsetto.
5. Per un facile accesso alla vite di blocco perno di blocco placca ago, portate il morsetto ago nella posizione più bassa (Fig. A).
6. Allentate la vite a brugola (esagono incassato) del perno di blocco usando il relativo cacciavite con testa a esagono da 1,5mm. ( Fig. B. posizione vite placca )
7. Rimuovete il perno di bloccaggio (Fig. B) e la vite frontale della placca ago (vedi freccia in Fig. B).
8. Aprite il coperchio laterale sinistro della macchina e togliete la placca ago.
9. Pulite la macchina (Fig. C).
10. Rimontate la placca ago ed re- inserite il perno di bloccaggio.
11. Stringete la vite del perno di bloccaggio placca controllando che la parte superiore del perno sia a filo piano placca.
12. Stringere a fondo la vite frontale della placca ago.

**Nota:** Controllate che gli aghi C-1, C-2 e C-3, non interferiscano con i relativi passaggi nei fori placca ago su entrambi i lati.



# Informazione dati tecnici

<b>Tipi di Punto:</b>	<p>Punto Catenella</p> <ul style="list-style-type: none"><li>- Sinistro (C-1), Centro (C-2), Destro (C-3)</li></ul> <p>Punto di copertura</p> <ul style="list-style-type: none"><li>- Stretto sinistro</li><li>- Stretto destro</li><li>- Largo</li><li>- Triplo a 3 aghi</li></ul> <p>Punto Overlock</p> <ul style="list-style-type: none"><li>- Overlock a 2 aghi 4 fili (stretto e largo)</li><li>- Overlock a 1 ago 3 fili (stretto e largo)</li><li>- Overlock piatto a 1 ago 3 fili</li><li>- Orlo arrotolato a 1 ago 3 fili</li><li>- Punto a Onda "Wave" 1 ago 3 fili</li><li>- Punto a onda "Wave" Orlo arrotolato 1 ago 3 fili</li><li>- Sopraggito 1 ago 2 fili (stretto e largo)</li><li>- Sopraggito piatto 1 ago 3 fili (stretto e largo)</li><li>- Sopraggito piatto 1 ago 2 fili (stretto e largo)</li></ul> <p>Punto combinato</p> <ul style="list-style-type: none"><li>- Punto di sicurezza 2 aghi 5 fili</li><li>- Punto a 6 fili</li><li>- Punto a 7 fili</li><li>- Punto a 8 fili</li></ul>
<b>Larghezza punto:</b>	<p>Punto di copertura</p> <ul style="list-style-type: none"><li>- Punto di copertura triplo a 3 aghi 6,0 mm</li><li>- Punto di copertura a 2 aghi largo: 6,0 mm - stretto: 3,0 mm</li></ul> <p>Punto Overlock</p> <ul style="list-style-type: none"><li>- Sopraggito normale a 2/3/4 fili, con ago sinistro 5,5-7,5 mm</li><li>- Sopraggito normale a 2/3 fili, con ago destro 3,0-5,0 mm</li><li>- Orlo arrotolato 3 fili con ago destro 1,5 mm</li></ul> <p>Punto combinato</p> <ul style="list-style-type: none"><li>- Punto di sicurezza a 5 fili: 6,5-16,0 mm</li><li>- Punto a 6 fili: 9,5-16,0 mm</li><li>- Punto a 7 fili: 12,5-16,0 mm</li><li>- Punto a 8 fili: 14,0-16,0 mm</li></ul>
<b>Lunghezza punto:</b>	0,75-4,0mm
<b>Trasporto differenziale:</b>	Per arricciare: N - 2
<b>Per estendere:</b>	N - 0,6
<b>Piedino:</b>	Piedini ad innesto rapido esclusivi
<b>Volantino:</b>	Ruotare in avanti (in senso antiorario)
<b>Crochet::</b>	3 Crochet: superiore (U), inferiore (L), Catenella (C)
<b>Sistema ago:</b>	Organ o Schemetz ELx705CF finezze #80/12 - #90/14
<b>Numero aghi:</b>	5 in totale: 3 Punto Catenella/di copertura, 2 Overlock
<b>Velocità di cucitura:</b>	Fino a 1500 giri/min max
<b>Peso macchina:</b>	13,0Kg.
<b>Illuminazione:</b>	Sistema 6 luci a LED

## Prospetto di selezione e impostazione per punti catenella 3 copertura e combinazioni

Tipo punto	Nr. Aghi posizione	Crochet U-L-C	Lunghezza punto	Larghezza punto	Selettore punto	Selettore "Wave"	Tensione crochet catenella	Tensione aghi cat.Cop	Trasporto Differenz	Larghezza cucitura
<b>8 Fili</b>										
Copertura 3 aghi con 4 fili soprappiglio	C1 - C2 - C3 con	U - L - C	2,5 - 4,0	7,5	A	OVERLOCK	0-1	5,0 *	N	16 mm
	O1 - O2									
<b>7 Fili</b>										
Copertura 3 aghi 4fili Soprappiglio 1ago 3 fili	C1-C2-C3-O1 (largo)	U - L - C	2,5 - 4,0	7,5	A	OVERLOCK	0-1	5,0 *	N	16 mm
	C1-C2-C3-O2 (stretto)	U - L - C	2,5 - 4,0	5,0	B	OVERLOCK	0-1	5,0 *	N	16 mm
Copertura 2 aghi 3fili Soprappiglio 2aghi 4 fili	C1-C2-O1-O2	U - L - C	2,5 - 4,0	7,5	A	OVERLOCK	1-2	5,0 *	N	16 mm
	C1-C3-O1-O2	"	"	"	"	"	0-1	"	"	16 mm
	C2-C3-O1-O2	"	"	"	"	"	1-2	"	"	13 mm
Copertura 3 aghi 4fili Soprappiglio 1ago 3 fili a Onda	C1-C2-C3-O2	U - L - C	1,0 - 2,5	5,0	B	WAVE	0-1	5,0 *	N	16 mm
	C1-C2-C3-O2 (Onda rovesciata)	"	"	"	"	"	0-1	"	"	16 mm
<b>6 Fili</b>										
Punto copertura Con Soprappiglio 1 agi 3 fili O-1 (largo) O-2 (Stretto)	C1 - C2 - O1	U - L - C	2,5 - 4,0	7,5	A	OVERLOCK	1-2	5,0 *	N	16 mm
	C1 - C3 - O1	"	"	"	"	"	0-1	"	"	16 mm
	C2 - C3 - O1	"	"	"	"	"	1-2	"	"	13 mm
	C1 - C2 - O2	U - L - C	2,5 - 4,0	5,0	B	"	1-2	5,0 *	N	16 mm
	C1 - C3 - O2	"	"	"	"	"	0-1	"	"	16 mm
	C2 - C3 - O2	"	"	"	"	"	1-2	"	"	13 mm
Punto Catenella Con 2 Aghi 4 Fili	C1 - O1 - O2	U - L - C	2,5 - 4,0	7,5	A	OVERLOCK	3-5	5,0 *	N	16 mm
	C2 - O1 - O2	"	"	"	"	"	2-3	"	"	13 mm
	C3 - O1 - O2	"	"	"	"	"	2-3	"	"	10 mm
<b>5 Fili</b>										
Punto catenella Con Soprappiglio 1 ago 3 fili	C1 - O1	U - L - C	2,5 - 4,0	7,5	A	OVERLOCK	3-5	5,0 *	N	16 mm
	C2 - O1	"	"	"	"	"	2-3	"	"	13 mm
	C3 - O1	"	"	"	"	"	2-3	"	"	10 mm

Note: U - L - C = Crochet - Upper (superiore) - Lower ( Inferiore) -Chain (Catenella)

(\*)=Regolazione delle tensioni del crochet catenella e copertura - Per gli aghi potrebbero variare in funzione del tipo di filato



TS8 Gloria イタリア語

EI-44-Ita

**Printed in Japan**