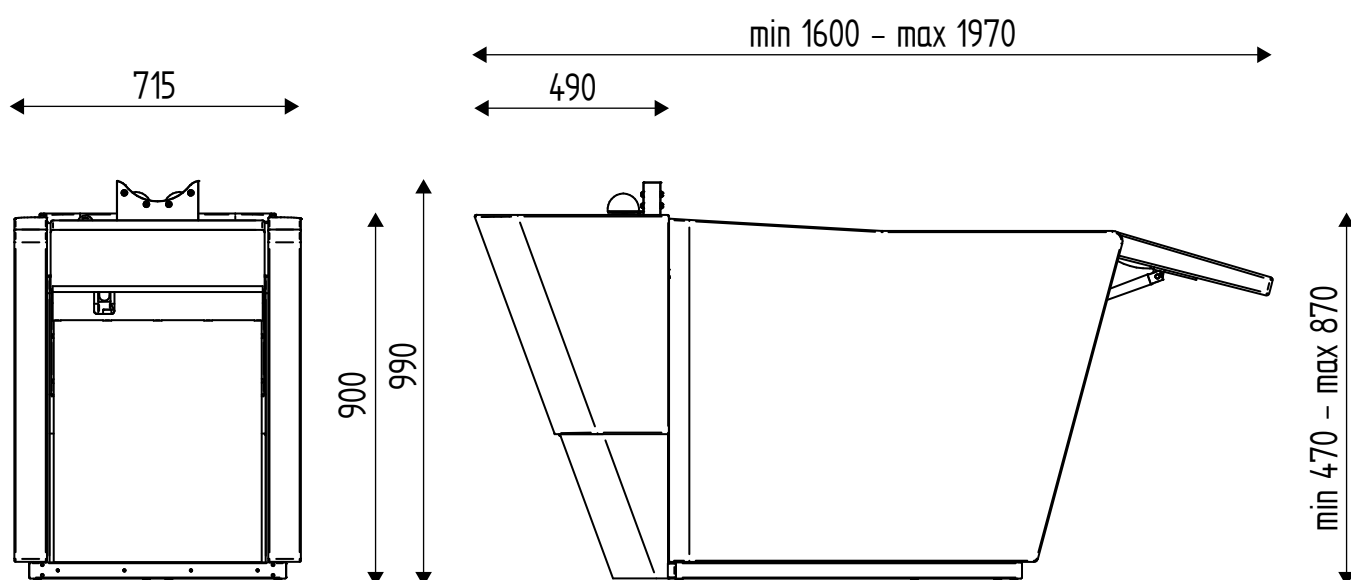




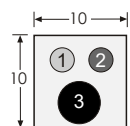
Istruzioni d'installazione
Installation instructions
Instructions d'installation
Instrucciones de montaje
Montage-anweisungen



DIMENSIONI / DIMENSIONS



Disposizione impianto idrico ed elettrico / Disposition water supply and electrical equipment



- 1 = Calda/Warm 3/8"
2 = Fredda/Cold 3/8"
3 = Scarico/Drain \varnothing 4 cm



- 4 = Uscita cavi elettrici/Electric cables outlet
cavo/cable 3x1,5 (60 cm)
220/240 V - 50 Hz/60 Hz



ATTENZIONE !

Tutte le dimensioni sono espresse in cm. Il lavaggio deve essere fissato a terra con tasselli del diametro minimo di 8mm , come da disposizione della normativa di sicurezza internazionale. E' necessario prevedere un facile accesso alla alimentazione per provvedere a un eventuale distacco in caso di necessità. Il produttore declina ogni responsabilità per eventuali danni ad oggetti e/o persone causati da un'errata installazione idraulica ed elettrica.

WARNING !

All the dimensions are in cm. The wash unit should be fixed to the floor (minimum diameter of 8mm dowels) , as specified by modern international safety regulations. It is necessary to provide easy access to the power supply to provide for a possible detachment in case of need. The producer will not accept any responsibility for eventual damage to objects and/or people caused by incorrect installation of the plumbing and electric system.

PIANO DI INSTALLAZIONE / INSTALLATION PLAN

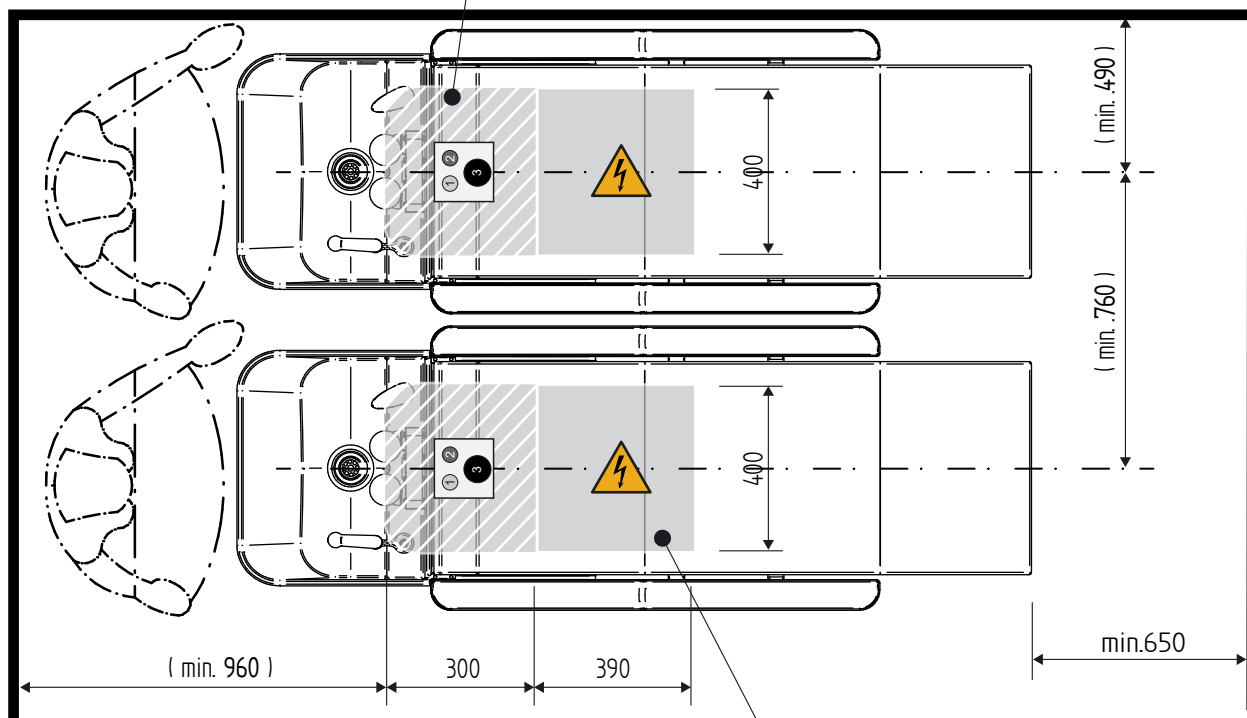
ATTENZIONE:

PER USARE IL VASSOIO LARGE COD. K156
É NECESSARIO AUMENTARE QUESTA MISURA DI 15 CM.

ATTENTION:

TO USE THE LARGE TRAY COD. K156
IT IS NECESSARY TO INCREASE THIS SIZE BY 12 CM.

AREA PER ALLACCIAMENTO IDRICO
AREA FOR WATER SUPPLY



ATTENZIONE:

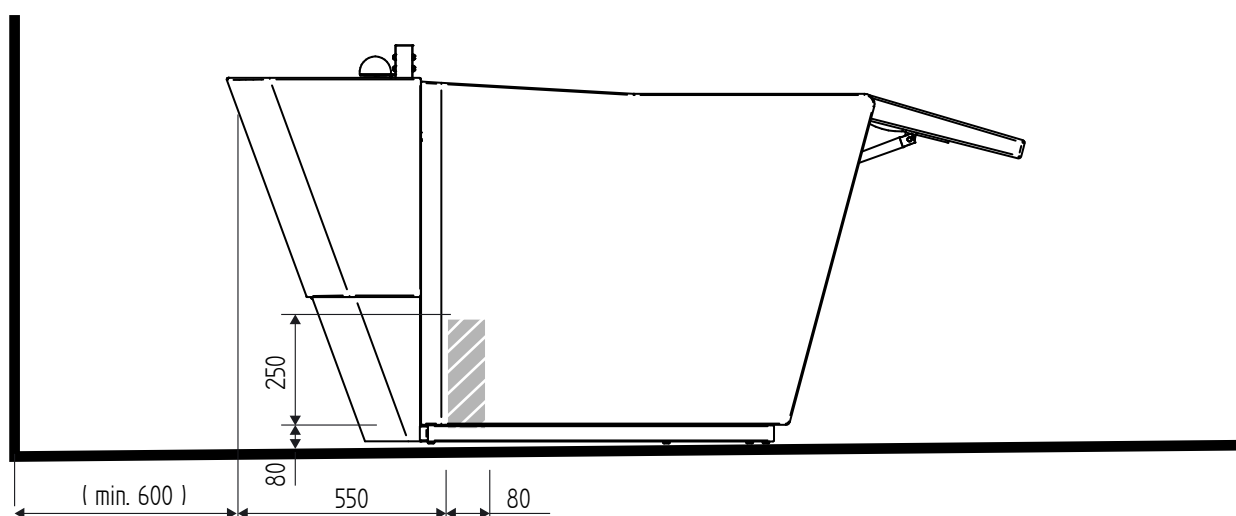
PER USARE IL VASSOIO LARGE COD. K156
É NECESSARIO AUMENTARE QUESTA MISURA DI 12 CM.

ATTENTION:

TO USE THE LARGE TRAY COD. K156
IT IS NECESSARY TO INCREASE THIS SIZE BY 12 CM.

AREA PER ALLACCIAMENTO ELETTRICO
AREA FOR ELECTRICAL EQUIPMENT

PIANO DI INSTALLAZIONE A PARETE / WALL INSTALLATION PLAN



ATTENZIONE:

PER USARE IL VASSOIO LARGE COD. K156
É NECESSARIO AUMENTARE QUESTA MISURA DI 12 CM.

ATTENTION:

TO USE THE LARGE TRAY COD. K156
IT IS NECESSARY TO INCREASE THIS SIZE BY 12 CM.