



# UP, UPS, UPSD UPN, UPSN MEDIUM



GB: Warning

This appliance can be used by children aged from 8 years and above and persons with reduced physical, sensory or mental capabilities or lack of experience and knowledge if they have been given supervision or instruction concerning use of the appliance in a safe way and understand the hazards involved. Children shall not play with the appliance. Cleaning and user maintenance shall not be

made by children without supervision.

BG: Предупреждение

Този продукт може да се използва от деца на 8 и повече години и лица с физически, сетивни или умствени увреждания или липса на опит и познания за продукта, ако са под надзор или са ясно инструктирани за безопасно използване на продукта. Такива лица трябва също да са наясно с опасностите, произтичащи от използването на продукта. Никога не

допускайте деца да си играят с продукта. Почистването и поддръжката от потребителя не трябва да се извършват от деца или лица с понижени физически, сетивни или умствени способности без съответен надзор.

CZ: Varování

Tento produkt mohou používat děti starší 8 let a osoby se sníženými fyzickými, smyslovými nebo duševními schopnostmi či nedostatečnými zkušenostmi a znalostí produktu, pokud jsou pod dohledem nebo

jim byly poskytnuty jasné pokyny k bezpečnému použití produktu. Tyto osoby musejí také rozumět rizikům souvisejícím s používáním produktu. Nikdy nedovolte, aby si s produktem hrály děti. Čištění a údržbu nesmí bez řádného dohledu vykonávat osoby se sníženými fyzickými, smyslovými nebo duševními schopnostmi.

DE: Warnung

Dieses Produkt können Kinder ab acht Jahren und Personen mit eingeschränkten körperlichen, sensorischen



oder geistigen Fähigkeiten sowie Personen mit mangelnder Erfahrung bzw. fehlendem Wissen in Bezug auf das Produkt nur dann verwenden, wenn sie dabei beaufsichtigt werden oder eindeutige Anweisungen über die sichere Verwendung des Produkts erhalten haben. Diese Personen müssen auch die mit der Verwendung des Produkts verbundenen Gefahren verstehen. Erlauben Sie niemals Kindern, mit dem Produkt zu spielen. Die Reinigung

und Wartung darf nicht von Kindern oder Personen mit eingeschränkten körperlichen, sensorischen oder geistigen Fähigkeiten durchgeführt werden, wenn sie dabei nicht entsprechend beaufsichtigt werden.

#### DK: Advarsel

Dette produkt må anvendes af børn fra 8 år og personer med begrænsede fysiske, sansemæssige eller mentale evner samt personer med manglende erfaring med og kendskab til produktet forudsat at de er under opsyn eller har fået klare

instrukser vedrørende sikker brug af produktet. Disse personer skal også forstå de farer der er forbundet med brug af produktet. Børn må ikke lege med produktet. Rengøring og vedligeholdelse må ikke udføres af børn eller personer med begrænsede fysiske, sansemæssige eller mentale evner uden tilstrækkeligt opsyn.

#### EE: Hoiatus

Järelvalve all võivad seda toodet kasutada lapsed alates 8 eluaastast ja inimesed, kes on osalise vaimse, füüsilise puudega või kellel puuduvad

teadmised antud tootega ringi käimiseks kui nad on saanud eelnevalt juhiseid kuidas tootega ohutult ringi käia. Need inimesed peavad ka arusaama ohtudest, mis kaasnevad antud toote kasutamisega. Ärge laske kunagi lapsel mängida tootega. Puhastust ja korralist hooldust ei tohi teha ilma järelvalveta lapsed või osalise füüsilise, sensoorse või vaimse puudega inimesed.

#### ES: Aviso

Este producto es apto para el uso por niños a partir de 8 años y personas parcialmente



incapacidades física, sensorial o mentalmente, o bien carentes de experiencia y conocimientos sobre el producto, siempre que permanezcan bajo vigilancia o hayan recibido instrucciones claras acerca del uso seguro del producto. Tales personas deberán comprender también los peligros asociados al uso del producto. No permita que los niños jueguen con este producto. Las tareas de limpieza y mantenimiento de las que es responsable el usuario no deben ser

llevadas a cabo por niños o personas parcialmente incapacitadas física, sensorial o mentalmente sin la vigilancia adecuada.

FI: Varoitus

Yli 8-vuotiaat lapset tai henkilöt, joiden fyysinen, aisti- tai henkinen kapasiteetti on alentunut, tai joilla ei ole kokemusta ja tietoja tuotteen turvallisesta käytöstä, voivat käyttää tätä tuotetta valvotusti tai heidän turvallisuudestaan vastaavan henkilön ohjeiden mukaisesti. Käyttäjien on ymmärrettävä myös

tuotteen käyttöön liittyvät vaarat. Lapset eivät saa koskaan leikkiä tuotteella. Lapset tai henkilöt, joiden fyysinen, aisti- tai henkinen kapasiteetti on alentunut eivät saa puhdistaa tai huoltaa tätä tuotetta ilman valvontaa.

FR: Avertissement

Ce produit peut être utilisé par des enfants de 8 ans et plus, ainsi que par des personnes présentant des troubles physiques, sensoriels ou mentaux, ou manquant d'expérience et de connaissances sur le produit. Ces personnes

doivent cependant l'utiliser sous surveillance ou avoir été formées à l'utilisation du produit. Elles doivent être en mesure de comprendre les dangers impliqués lors de l'utilisation du produit. Ne jamais laisser les enfants jouer avec le produit. Les enfants ou des personnes présentant des troubles physiques, sensoriels ou mentaux ne peuvent pas s'occuper du nettoyage ou de la maintenance sans surveillance.

GR: Προειδοποίηση

Αυτό το προϊόν μπορεί να χρησιμοποιηθεί από



παιδιά ηλικίας 8 ετών και πάνω, καθώς και από άτομα με μειωμένες σωματικές, αισθητηριακές ή πνευματικές ικανότητες ή χωρίς την ανάλογη εμπειρία και γνώση του προϊόντος, με την προϋπόθεση ότι βρίσκονται υπό την επίβλεψη άλλου ατόμου ή ότι έχουν λάβει σαφείς οδηγίες σχετικά με την ασφαλή χρήση του προϊόντος. Τα άτομα αυτά θα πρέπει επίσης να κατανοούν τους κινδύνους που ενέχει η χρήση του προϊόντος. Ποτέ μην επιτρέψετε σε παιδιά να παίξουν με το προϊόν. Ο

καθαρισμός και η συντήρηση που πρέπει να εκτελείται από τον χρήστη δεν πρέπει να διεξάγονται από παιδιά ή άτομα με μειωμένες σωματικές, αισθητηριακές ή πνευματικές ικανότητες χωρίς την κατάλληλη επιτήρηση.

HR: Upozorenje

Ovaj proizvod smiju koristiti djeca od 8 godina ili više te osobe sa smanjenim fizičkim, osjetilnim ili mentalnim sposobnostima ili bez iskustva i poznavanja proizvoda ako su pod nadzorom ili su poučene o upotrebi ovog proizvoda i

razumiju uključenje opasnosti. Takve osobe moraju razumjeti i opasnosti vezane uz uporabu proizvoda. Nikada ne dozvolite djeci da se igraju s proizvodom. Čišćenje i korisničko održavanje bez nadzora ne smiju obavljati djeca ili osobe sa smanjenim fizičkim, osjetilnim ili mentalnim sposobnostima.

HU: Figyelmeztetés

Ezt a terméket használhatják 8 éves, vagy ennél idősebb gyermekek, valamint korlátozott fizikai, érzékelési vagy mentális képességekkel rendelkező személyek, vagy olyanok, akiknek nincs

tapasztalatuk és elegendő ismeretük, abban az esetben, ha felügyelet alatt vannak, vagy ha világos oktatást kaptak a termék biztonságos használatára vonatkozóan. Ezeknek a személyeknek a termék használatával járó kockázatokkal is tisztában kell lenniük. Soha nem szabad engedni, hogy gyermekek játsszanak a termékkel. A tisztítást és a felhasználói karbantartást soha nem szabad, hogy gyermekek, vagy korlátozott fizikai, érzékelési vagy mentális képességekkel rendelkező személyek



végezzék, megfelelő felügyelet nélkül.

IT: Avvertimento

Questo prodotto può essere utilizzato da bambini di almeno 8 anni e da persone con ridotte capacità fisiche, sensoriali o mentali o con mancanza di esperienza e competenza purché siano sorvegliati o abbiano ricevuto istruzioni sull'utilizzo sicuro dell'apparecchio. Tali persone devono inoltre comprendere i rischi connessi all'uso del prodotto. Impedire ai bambini di giocare con

il prodotto. La pulizia e la manutenzione utente non devono essere effettuate da bambini o persone con ridotte capacità fisiche, sensoriali o mentali senza un'adeguata sorveglianza. fisiche, sensoriali o mentali ridotte non devono utilizzare questo prodotto a meno che non siano state istruite o siano sotto la supervisione di un responsabile. I bambini non devono utilizzare o giocare con questo prodotto.

LT: Įspėjimas  
Šį produktą gali naudoti 8 metų ir vyresni vaikai ir

asmenys su sumažėjusiais fiziniai, jutiminiais ir protiniais gebėjimas arba neturintys patirties ir žinių apie produktą, jei jie yra prižiūrimi arba jiems buvo aiškiai nurodyta, kaip saugiai naudoti produktą. Šie asmenys taip pat turi suprasti su produkto naudojimu susijusius pavojus. Niekada neleiskite vaikams žaisti su šiuo produktu. Vaikai arba asmenys su sumažėjusiais fiziniai, jutiminiais ir protiniais gebėjimas be tinkamos priežiūros negali produkto valyti ir atlikti jo techninės priežiūros.

LV: Brīdinājums

Šo izstrādājumu var lietot bērni no astoņu gadu vecuma, kā arī personas ar pazeminātām fiziskām, sensorām vai garīgām spējām vai personas, kurām nav pieredzes izstrādājuma lietošanā un trūkst zināšanu par izstrādājumu, ar noteikumu, ka viņi tiek uzraudzīti vai viņiem ir sniegti saprotami norādījumi par izstrādājuma drošu lietošanu. Turklāt šīm personām jāizprot riski, kas saistīti ar izstrādājuma lietošanu. Nekad neļaujiet bērniem rotaļāties ar izstrādājumu. Bērni vai



personas ar pazeminātām fiziskām, sensorām vai garīgām spējām drīkst tīrīt vai labot ierīci vienīgi tad, ja viņi tiek pienācīgi uzraudzīti.

NL: Waarschuwing

Dit product mag worden gebruikt door kinderen van 8 jaar en ouder en door personen met beperkte lichamelijke, zintuiglijke of geestelijke vermogens of gebrek aan ervaring met en kennis van het product, op voorwaarde dat zij onder toezicht staan of duidelijke instructies hebben ontvangen voor het veilige

gebruik van het product. Deze personen moeten tevens begrijpen welke gevaren zijn verbonden aan het gebruik van het product. Laat nooit kinderen met het product spelen. Reiniging en onderhoud door de gebruiker mogen niet worden uitgevoerd door kinderen of personen met beperkte lichamelijke, zintuiglijke of geestelijke vermogens zonder geschikt toezicht.

PL: Ostrzeżenie

Produkt może być obsługiwany przez dzieci od 8 roku życia, osoby o

ograniczonej sprawności fizycznej, sensorycznej lub umysłowej oraz osoby nieposiadające odpowiedniego doświadczenia i wiedzy na temat produktu, o ile znajdują się pod nadzorem innej osoby lub zostały przeszkolone w zakresie bezpiecznej obsługi produktu. Osoby te muszą również rozumieć zagrożenia związane z korzystaniem z produktu. Nie pozwalać dzieciom na zabawę produktem. Dzieci i osoby o ograniczonej sprawności fizycznej, sensorycznej lub umysłowej nie mogą czyścić

ani wykonywać konserwacji produktu bez odpowiedniego nadzoru.

PT: Aviso

Este produto pode ser utilizado por crianças de 8 anos de idade ou mais velhas e por pessoas com capacidades físicas, sensoriais ou mentais reduzidas ou com falta de experiência e conhecimentos sobre o produto, desde que sejam supervisionadas ou tenham recebido instruções claras sobre a utilização segura do produto. As pessoas referidas deverão também compreender os riscos



envolvidos na utilização do produto. Não permita que crianças brinquem com o produto. A limpeza e a manutenção realizadas pelo utilizador não devem ser executadas por crianças ou pessoas com capacidades físicas, sensoriais ou mentais reduzidas, sem supervisão adequada.

RO: Avertizare

Acest produs poate fi utilizat de copiii cu vârsta de cel puțin 8 ani precum și de persoanele cu capacități fizice, senzoriale sau mentale reduse sau care nu au

experiență cu, și cunoștințe despre produs, cu condiția de a fi sub supraveghere sau de a li se da instrucțiuni clare pentru utilizarea produsului în condiții de siguranță. Aceste persoane trebuie de asemenea să înțeleagă pericolele implicate de utilizarea produsului. Nu permiteți niciodată copiilor să se joace cu produsul. Curățarea și întreținerea de către utilizator nu trebuie efectuate de copii sau persoane cu capacități fizice, senzoriale sau mentale reduse fără o supraveghere

corespunzătoare.

RS: Upozorenje

Ovaj proizvod mogu da koriste deca uzrasta od 8 godina pa naviše i osobe sa smanjenim fizičkim, čulnim ili mentalnim sposobnostima, kao i osobe sa manjkom znanja i iskustva pod uslovom da se nalaze pod nadzorom ili da im je objašnjeno kako bezbedno koristiti proizvod. Takve osobe moraju da razumeju uključene opasnosti. Nikada ne dozvolite deci da se igraju ovim proizvodom. Korisničko čišćenje i održavanje ovog proizvoda bez nadzora ne smeju da vrše

deca i osobe sa smanjenim fizičkim, čulnim ili mentalnim sposobnostima.

RU: Внимание

Данное изделие может использоваться детьми в возрасте от 8 лет и лицами с ограниченными физическими, сенсорными и умственными способностями или недостаточным опытом работы с изделием и знаниями о нем при условии, что такие лица находятся под присмотром или были проинструктированы на предмет безопасного использования изделия.





Такие лица должны также понимать факторы опасности, связанные с использованием изделия. Строго запрещается разрешать детям играть с изделием. Очистка и техническое обслуживание не должны выполняться детьми или лицами с ограниченными физическими, сенсорными или умственными способностями без должного присмотра.

SE: Varning  
Denna produkt kan

användas av barn från 8 år och uppåt och personer med reducerad fysisk, sensorisk eller mental kapacitet eller som saknar erfarenhet och kunskap om produkten under förutsättning att de övervakas eller har fått tydliga instruktioner om säker användning av produkten. Sådana personer måste förstå de risker som det innebär att använda produkten. Låt aldrig barn leka med produkten. Användares rengöring- och underhålluppgifter får inte utföras av barn eller

personer med reducerad fysisk, sensorisk eller mental kapacitet utan lämplig övervakning.

SI: Opozorilo

Ta izdelek lahko uporabljajo otroci, stari osem let in več, osebe z zmanjšanimi telesnimi, čutnimi ali duševnimi sposobnostmi in osebe brez izkušenj in znanja, če so pod nadzorom oz. če so bile poučene o varni uporabi tega izdelka. Te osebe morajo razumeti nevarnosti, povezane z uporabo tega izdelka. Otroci se nikoli ne smejo igrati z izdelkom. Otroci ali osebe z zmanjšanimi fizičnimi, čutnimi

ali duševnimi sposobnostmi, ki so brez ustreznega nadzora, ne smejo opravljati čiščenja ali vzdrževalnih del.

SK: Upozornenie

Tento produkt môžu používať deti od ôsmych rokov a osoby so zníženými fyzickými, zmyslovými alebo mentálnymi schopnosťami, alebo bez skúseností a znalosti produktu, ak sú pod dohľadom alebo dostali jasné inštrukcie o bezpečnom používaní produktu. Tieto osoby musia tak isto rozumieť rizikám spojeným s používaním produktu. Nikdy nenechajte



deti hrať sa s produktom. Deti a osoby so zníženými fyzickými, zmyslovými alebo mentálnymi schopnosťami nesmú produkt čistiť ani vykonávať požívateľskú údržbu bez náležitého dohľadu.

TR: Uyarı

Bu ürün 8 yaş ve üzeri çocuklar ve fiziksel, duyuşsal veya zihinsel açıdan sorunlar yaşıyan ya da ürün deneyimi ve bilgisi yeterli olmayan kişiler tarafından sadece gözetim altında oldukları veya ürünün nasıl

kullanılacağı hakkında bilgilendirildikleri takdirde kullanılabilir. Bu kişilerin ürünün kullanımıyla ilgili riskleri de anlaması gerekir. Çocukların bu ürünle oynamasına asla izin vermeyin. Temizlik ve kullanıcı bakım işlemleri, yeterli gözetim olmadan kısıtlı fiziksel, duyuşsal veya zihinsel kapasiteye sahip kişiler veya çocuklar tarafından gerçekleştirilmemelidir.

UA: Попередження  
Це обладнання може

використовуватися дітьми віком від 8 років і старше, а також особами з обмеженими фізичними, сенсорними або розумовими здібностями, або без досвіду роботи та знання за умови, що такі особи знаходяться під наглядом або пройшли інструктаж з безпечного використання цього обладнання. Такі особи повинні також розуміти фактори небезпеки, пов'язані з використанням обладнання. Суворо забороняється дозволяти

дітям гратися з обладнанням. Очистка та технічне обслуговування не повинні здійснюватися дітьми або особами с обмеженими фізичними, сенсорними або розумовими здібностями без належного нагляду.

NO: Advarsel

Dette apparatet kan brukes av barn over 8 år og personer med nedsatte fysiske, sansemessige eller mentale evner samt personer med manglende erfaring og kunnskap dersom de har fått opplæring eller instruksjoner om sikker bruk og



forstår risikoen forbundet med bruken.

Barn skal ikke leke med apparatet. Rengjøring og vedlikehold av apparatet skal ikke utføres av barn uten oppsyn.

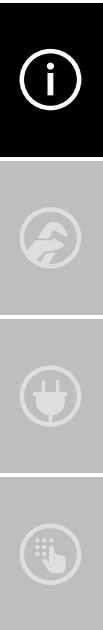
#### IS: VIÐVÖRUN

Þetta tæki er leyft til notkunar fyrir börn átta ára og eldri, sem og fólk með skerta líkamlega eða andlegafærni eða skerðingu á skynfærum, svo fremi sem þessir einstaklingar hafa fengið handleiðslu eða leiðbeiningar um örugga

notkun tækisins og skilja þá hættu sem kann að fylgja notkun hennar. Börn mega ekki leika sér með tækið. Börn mega ekki annast hreinsun eða viðhald á tækinu án eftirlits.

#### AR: تحذير

هذا المنتج يمكن أن يستخدمه الأطفال الذين يبلغون من العمر ٨ أعوام فأكبر والأشخاص الذين يعانون نقصاً في القدرات الجسدية أو الحسية أو العقلية أو تتقصصهم الخبرة والمعرفة إذا كانوا تحت إشراف أو تم تعليمهم طريقة استخدام المنتج بطريقة آمنة ويفهمون الأخطار المرتبطة باستخدام الجهاز. يجب عدم عبث الأطفال في هذا المنتج. يجب على الأطفال عدم تنظيف أو صيانة المنتج إلا إذا كانوا تحت إشراف.



Max. 1.0 MPa  
(10 bar)



Min. / Max.  
0 °C / +40 °C



< 43 dB(A)



Hmax 2 - 12.5 m

Max. 95 % RH  
IPX2D





Min. / Max.  
-25 °C / +60/ 95/110 °C



UP(S)

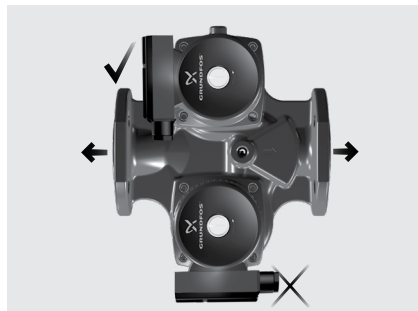
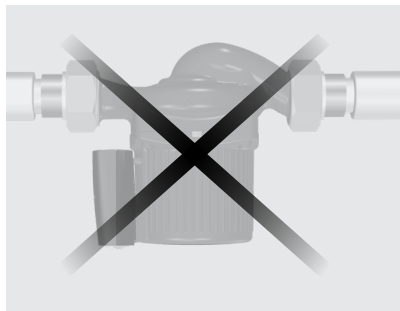
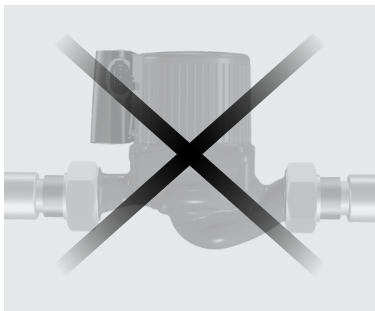
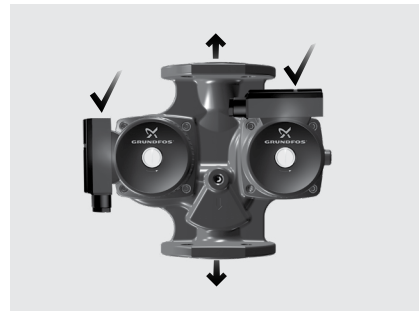
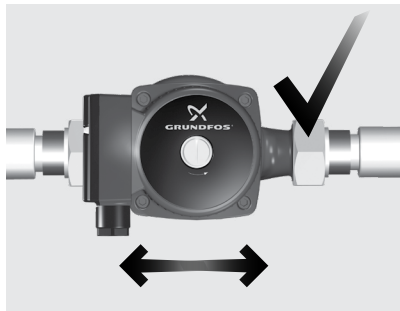
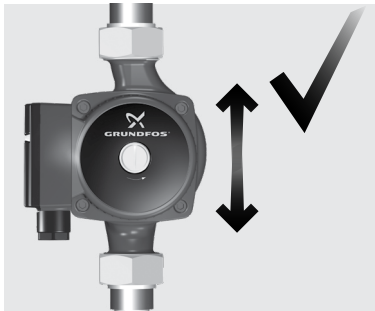


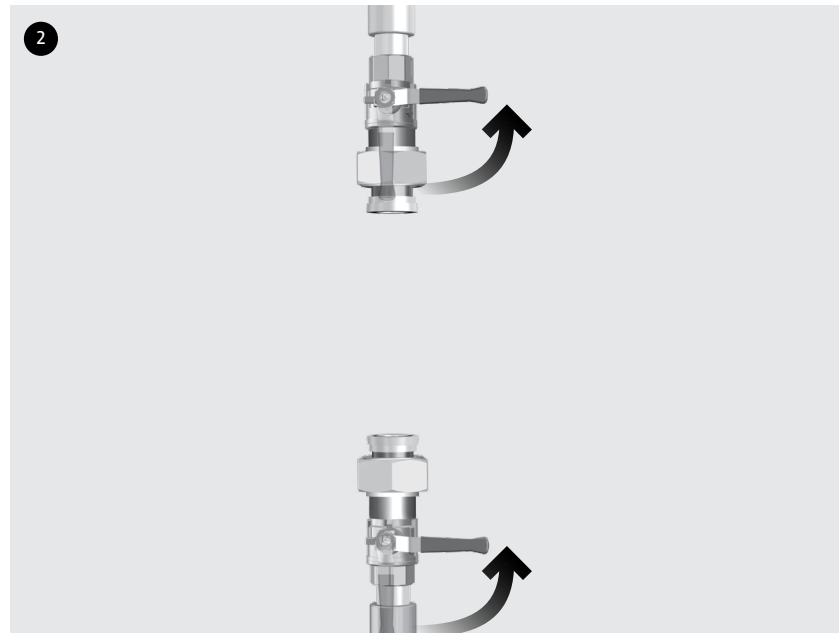
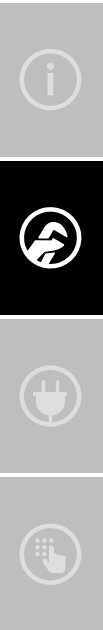
Min. / Max.  
-25 °C / +110 °C

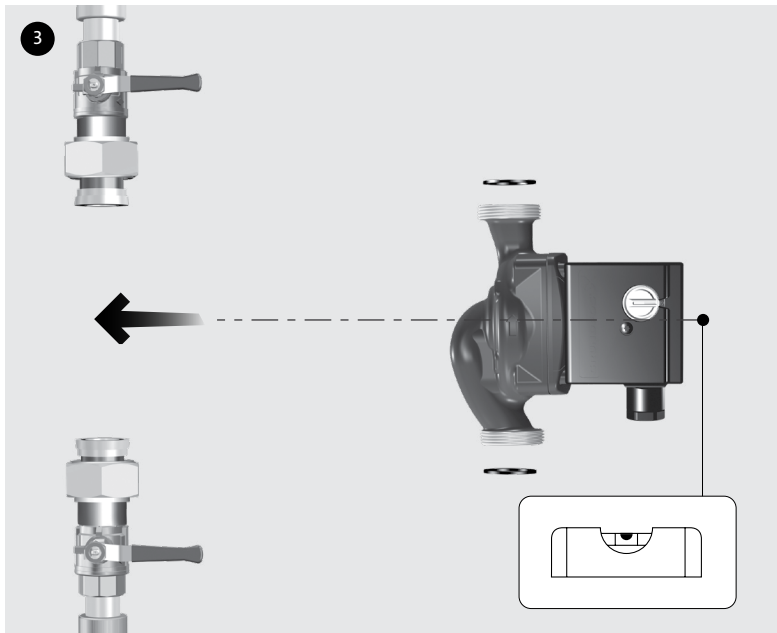


UP(S) N

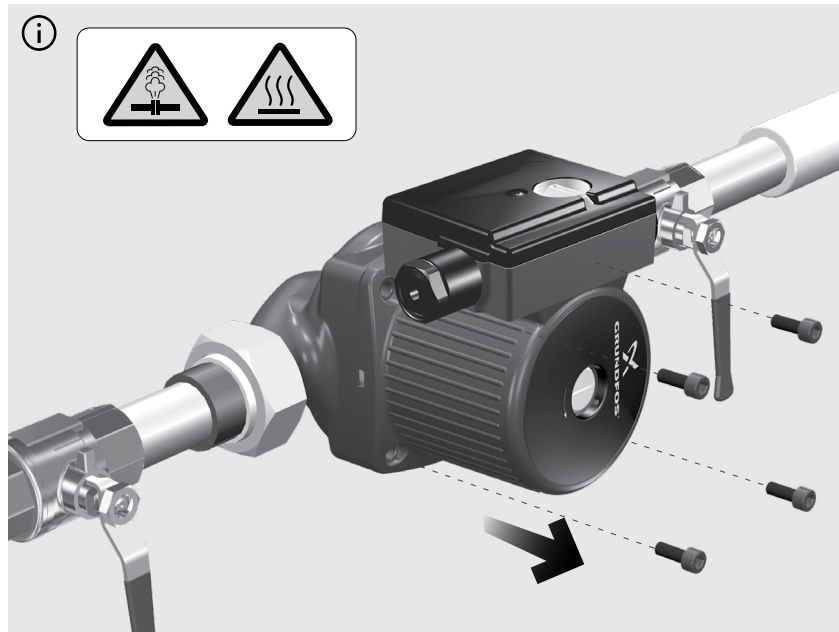
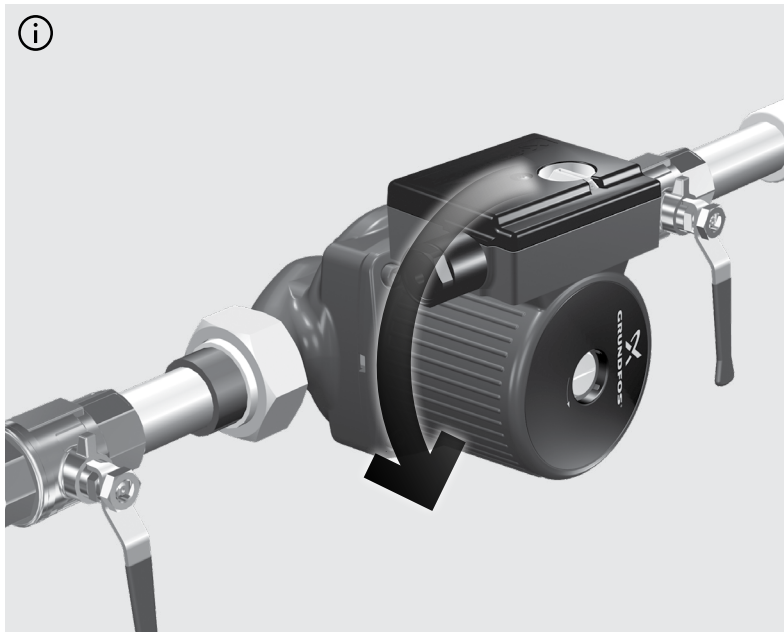
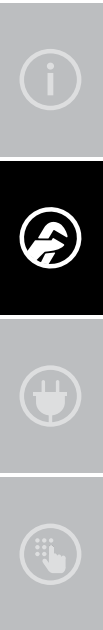


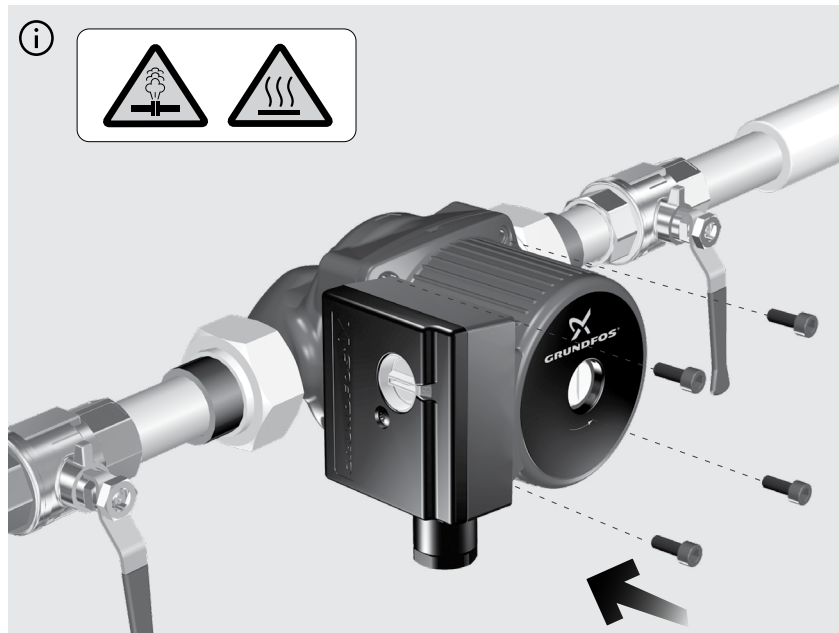
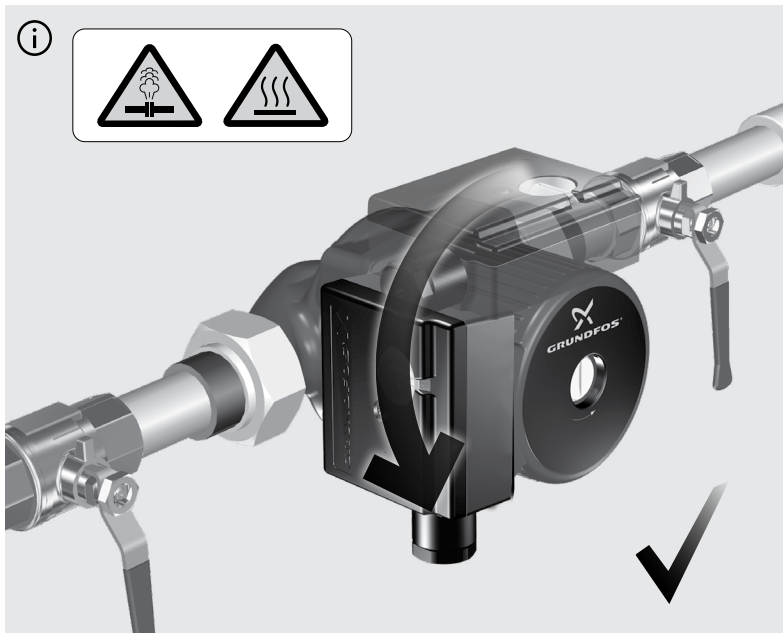
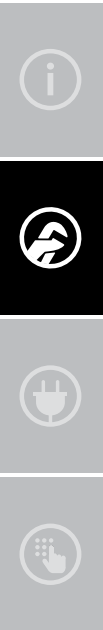


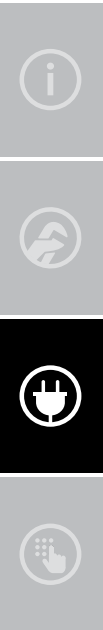




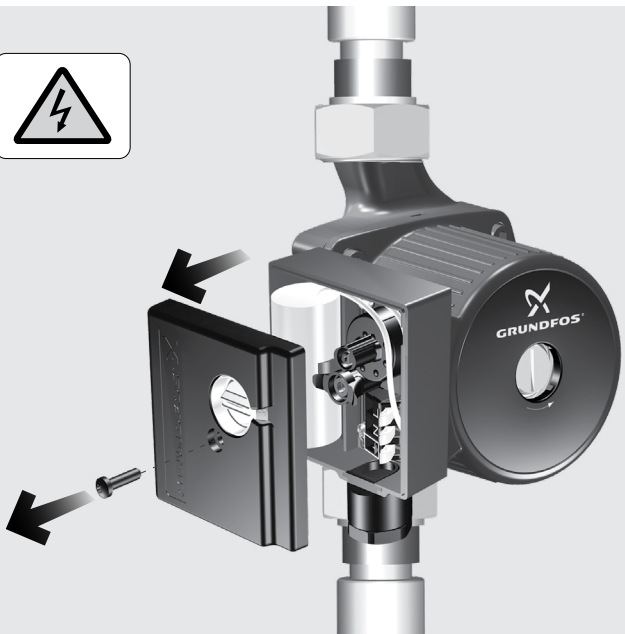
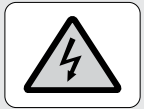




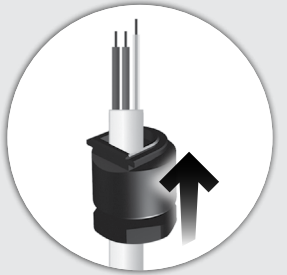
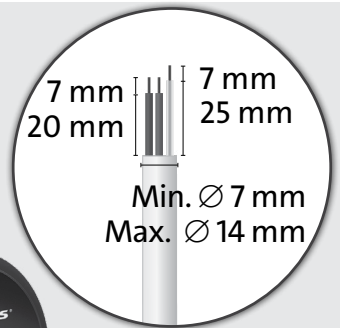
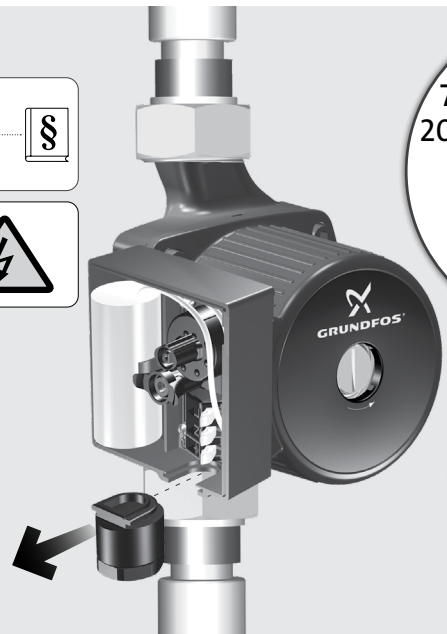
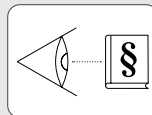




5

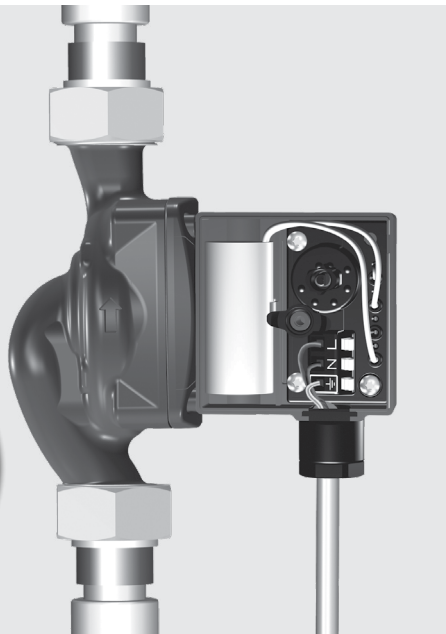
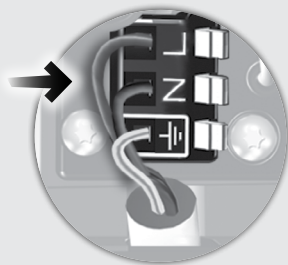
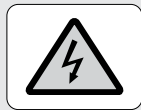


6

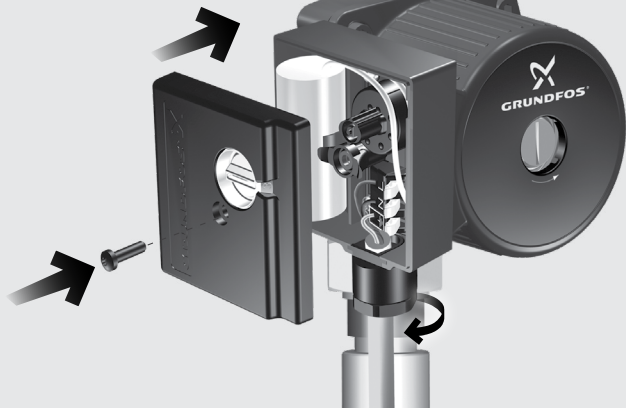




7

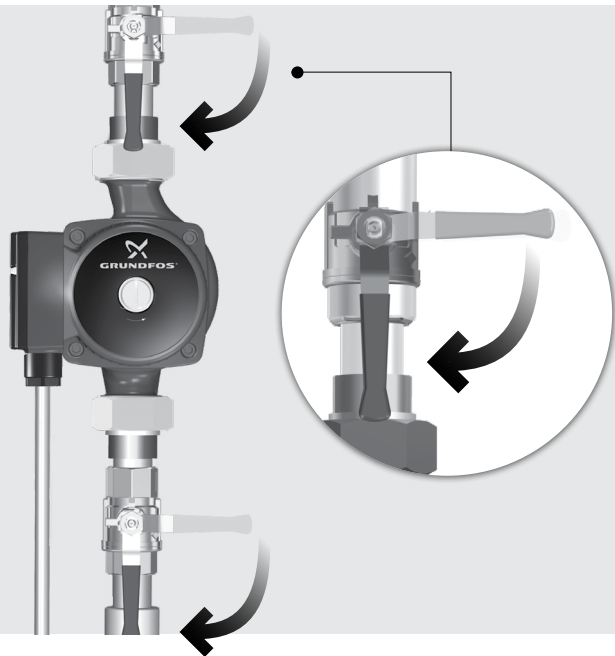


8

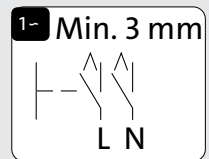




9



10



11





GB: The crossed-out wheellie bin symbol on a product means that it must be disposed of separately from household waste.

When a product marked with this symbol reaches its end of life, take it to a collection point designated by the local waste disposal authorities. The separate collection and recycling of such products will help protect the environment and human health.

BG: Зачеркнатият символ на кофа за отпадъци върху продукта означава, че той трябва да бъде изхвърлен отделно от битовите отпадъци. Когато маркираният с този символ продукт достигне края на експлоатационния си живот, отнесете го в пункт за събиране на такива отпадъци, посочен от местните организации за третиране на отпадъци. Разделното събиране и рециклиране на подобни продукти ще спомогне за опазването на околната среда и здравето на хората.

CZ: Symbol přeškrtnuté popelnice na výrobku znamená, že musí být likvidován odděleně od domovního odpadu. Pokud výrobek označený tímto symbolem dosáhne konce životnosti, vezměte jej do sběrného místa určeného místními úřady pro likvidaci odpadu. Oddělený sběr a recyklace těchto výrobků pomůže chránit životní prostředí a lidské zdraví.

DE: Das Symbol mit einer durchgestrichenen Mülltonne weist darauf hin, dass das jeweilige Produkt nicht im Haushaltsmüll entsorgt werden darf. Wenn ein Produkt, das mit diesem Symbol gekennzeichnet ist, das Ende seiner Lebensdauer erreicht hat, bringen Sie es zu einer geeigneten Sammelstelle. Weitere Informationen hierzu erhalten Sie von den zuständigen Behörden vor Ort. Die separate Entsorgung und das Recycling dieser Produkte trägt dazu bei, die Umwelt und die Gesundheit der Menschen zu schützen.

DK: Symbolet med den overstregede skraldespand på et produkt betyder at det skal bortskaffes adskilt fra husholdningsaffald. Når et produkt som er mærket med dette symbol er udtjent, skal det afleveres på en opsamlingsstation som er udpeget af de lokale affaldsmyndigheder. Særskilt indsamling og genbrug af sådanne produkter medvirker til at beskytte miljøet og menneskers sundhed.

EE: Lääbikriipsutatud prügikasti sümbol pumbal tähendab, et see tuleb ära visata olmejäätmetest eraldi. Kui sellise sümboliga toode jõuab oma kasutusea lõpule, siis viige see kohaliku jäätmekäitlustevõtte poolt määratud kogumispunkti. Selliste toodete eraldi kogumine ja ringlussevõtt kaitses keskkonda ja inimeste tervist.

ES: El símbolo con el contenedor tachado que aparece en el producto significa que este no debe eliminarse junto con la basura doméstica. Cuando un producto marcado con este símbolo alcance el final de su vida útil, debe llevarse a un punto de recogida selectiva designado por las autoridades locales

competentes en materia de gestión de residuos. La recogida selectiva y el reciclaje de este tipo de productos contribuyen a proteger el medio ambiente y la salud de las personas.

FI: Yliüksatun jäteastian kuva laitteen tarkoittaa, että laite on hävitettävä erillään kotitalousjätteestä. Kun tällä symbolilla merkityn laitteen käyttöikä päättyy, vie laite asianmukaiseen SER-keräyspisteeseen. Lajittelemalla ja kierrättämällä tällaiset laitteet suojelet luontoa ja samalla edistät myös ihmisten hyvinvointia.

FR: Le pictogramme représentant une poubelle à roulettes barrée apposé sur le produit signifie que celui-ci ne doit pas être jeté avec les ordures ménagères. Lorsqu'un produit marqué de ce pictogramme atteint sa fin de vie, l'apporter à un point de collecte désigné par les autorités locales compétentes. Le tri sélectif et le recyclage de tels produits participent à la protection de l'environnement et à la préservation de la santé des personnes.

GR: Το σύμβολο με τον διαγραμμένο κάδο απορριμμάτων σημαίνει ότι πρέπει να απορριφθεί ξεχωριστά από τα οικιακά απορρίμματα. Όταν ένα προϊόν που φέρει αυτό το σύμβολο φτάσει στο τέλος της διάρκειας ζωής του, παραδώστε το σε ένα σημείο συλλογής το οποίο καθορίζεται από τις τοπικές αρχές διάθεσης απορριμμάτων. Η ξεχωριστή συλλογή και ανακύκλωση τέτοιων προϊόντων θα βοηθήσει στην προστασία του περιβάλλοντος και της ανθρώπινης υγείας.

HR: Prekriženi simbol kante za smeće na proizvodu znači da se mora zbrinuti odvojeno od otpada iz domaćinstava. Kada proizvod označen tim simbolom dosegne kraj radnog vijeka, odnesite ga u centar za prikupljanje lokalne uprave za zbrinjavanje otpada. Odvojeno prikupljanje i recikliranje takvih proizvoda pridonijet će zaštiti okoliša i zdravlja ljudi.

HU: Az áthúzott kuka jel egy terméken azt jelenti, hogy ezt a háztartási hulladéktól elválasztva, külön kell kezelni. Amikor egy ilyen jellel ellátott termék életciklusának végéhez ér, vigye azt a helyi hulladékkezelő intézmény által kijelölt gyűjtőhelyre. Az ilyen termékek elkülönített

gyűjtése és újrahasznosítása segít megővni a környezetet és az emberek egészségét.

IT: Il simbolo del bidone della spazzatura sbarrato sul prodotto indica che deve essere smaltito separatamente dai rifiuti domestici. Quando un prodotto contrassegnato con questo simbolo raggiunge la fine della vita utile, consegnarlo presso un punto di raccolta designato dagli enti locali per lo smaltimento. La raccolta differenziata ed il riciclo di tali prodotti consentono di tutelare la salute umana e l'ambiente.

LT: Ant produkto esantis perbraukto šiukšlių konteinerio simbolis nurodo, kad produktą draudžiama išmesti su buitiniems atliekomis. Kai šiuo simboliu pažymėtas produktas nustojamas naudoti, jį reikia pristatyti į vietinių institucijų nurodytą atliekų surinkimo vietą. Atskiras tokių produktų surinkimas ir perdirbimas padeda saugoti aplinką ir žmonių sveikatą.



LV: Uz produkta norādītā nosvītrotās atkritumu tvērtnes simbols nozīmē, ka produkts ir jālikvidē atsevišķi, nevis kopā ar sadzīves atkritumiem. Kad produkts, kas ir marķēts ar šo simbolu, sasniedz darbmūža beigas, nogādājiet to savākšanas punktā, ko norādījušas vietējās atkritumu apsaimniekošanas iestādes. Šādu produktu atsevišķa savākšana un pārstrāde palīdz aizsargāt vidi un cilvēku veselību.

NL: Het doorkruiste symbool van een afvalbak op een product betekent dat het gescheiden van het normale huishoudelijke afval moet worden verwerkt en afgevoerd. Als een product dat met dit symbool is gemarkeerd het einde van de levensduur heeft bereikt, brengt u het naar een inzamelingspunt dat hiertoe is aangewezen door de plaatselijke afvalverwerkingsautoriteiten. De gescheiden inzameling en recycling van dergelijke producten helpt het milieu en de menselijke gezondheid te beschermen.

PL: Symbol przekreślonego pojemnika na odpady oznacza, że produktu nie należy składować razem z odpadami komunalnymi.

Po zakończeniu eksploatacji produktu oznaczonego tym symbolem należy dostarczyć go do punktu selektywnej zbiórki odpadów wskazanego przez władze lokalne. Selektywna zbiórka i recykling takich produktów pomagają chronić środowisko naturalne i zdrowie ludzi.

PT: O símbolo do caixote do lixo riscado no produto significa que este deve ser eliminado separadamente do lixo doméstico. Quando um produto marcado com este símbolo atingir o fim da sua vida útil, leve-o para um ponto de recolha designado pelas autoridades locais responsáveis pela eliminação de resíduos. A recolha e reciclagem destes produtos em separado ajudará a proteger o ambiente e a saúde das pessoas.

RO: Simbolul de pubelă întretăiată aflată pe un produs denotă faptul că acesta trebuie depus la deșeurii separat de gunoiul menajer. Când un produs cu acest simbol ajunge la sfârșitul duratei de viață, acesta trebuie dus la un punct de colectare desemnat de către autoritățile locale de administrare a deșeurilor. Colectarea și reciclarea separate

ale acestor produse vor ajuta la protejarea mediului înconjurător și a sănătății umane.

RS: Precrtani simbol kante za smeće na proizvodu znači da se proizvod mora odložiti odvojeno od kućnog otpada. Kada proizvod označen tim simbolom dostigne kraj radnog veka, odnesite ga na mesto za prikupljanje koje određuje lokalna uprava za odlaganje otpada. Odvojeno sakupljanje i reciklaža takvih proizvoda pomoći će u zaštiti životne sredine i zdravlja ljudi.

RU: Изображение перечёркнутого мусорного ведра на изделии означает, что его необходимо утилизировать отдельно от бытовых отходов. Когда изделие с таким обозначением достигнет конца своего срока службы, необходимо доставить его в пункт сбора и утилизировать в соответствии с требованиями местного законодательства в области экологии. Раздельный сбор и переработка таких изделий помогут защитить окружающую среду и здоровье человека.

SE: Symbolen med en överskarsad sop-tunna på en produkt betyder att den inte får kasseras som hushållsavfall. När en produkt märkt med denna symbol är trasig och inte repararbar skall den inlämnas enligt anvisningar från lokala avfallshanteringsmyndigheter. Separat insamling och återvinning av sådana produkter hjälper till att skydda miljön och människors hälsa.

SI: Simbol prečrtanega smetnjaka na izdelku označuje, da morate izdelek zavreči ločeno od gospodinskih odpadkov. Ko izdelek, ki je označen s tem simbolom, doseže konec življenjske dobe, ga odnesite na zbirno mesto, ki ga določijo lokalni organi za odstranjevanje odpadkov. Z ločenim zbiranjem in recikliranjem teh izdelkov pomagata pri varovanju okolja in zdravju ljudi.

SK: Preškrtnutý symbol odpadkovej nádoby na produkte znamená, že produkt musí byť zlikvidovaný oddelene od bežného domového odpadu. Ak produkt, označený týmto symbolom, dosiahne koniec svojej životnosti, odnesť ho na zberné miesto, určené miestnymi orgánmi pre likvidáciu odpadu. Samostatný zber a recyklácia takýchto produktov pomôže chrániť životné prostredie a ľudské zdravie.

TR: Ürün üzerinde bulunan çarpı işaretli çöp kutusu sembolü, ürünün evsel atıklardan ayrı olarak imha edilmesi gerektiğini belirtir. Bu sembole işaretlenmiş bir ürünü, kullanım ömrünün sonuna ulaştığında yerel atık imha yetkilileri tarafından belirlenen bir toplama noktasına götürün. Bu ürünlerin ayrı toplanması ve geri dönüştürülmesi, çevreyi ve insan sağlığını korumaya yardımcı olacaktır.

UA: Символ перекресленого смітєвого контейнера на виробі означає, що він повинен утилізуватися окремо від побутових відходів. Коли термін служби виробу, на якому є такий символ, добігає кінця, його слід відвезти до пункту збору сміття, визначеного місцевим управлінням з видалення відходів. Окрема утилізація таких виробів допоможе захистити довкілля та здоров'я людей.

NO: Symbolet for overkryset søppeldunk på et produkt betyr at det må kasseres atskilt fra husholdningsavfall. Når et produkt merket med dette symbolet når endt levetid, skal det fraktes det til et offentlig godkjent mottak. Atskilt innsamling og resirkulering av slike produkter vil bidra til å beskytte miljø og mennesker.

IS: Táknif fyrir ruslatunnu sem krossað er yfir þýðir að ekki má farga vörinni með heimilissorpi. Þegar endingartíma vöru semmerkt er með þessu tákninu lýkur skal fara með hana á tiltekinn söfnunarstað hjá sorpförgunarfyriræki á staðnum. Söfnun og endurvinnsla slíkra vara hjálpar til við að vernda umhverfið og heilsu manna.

**AR:** يعني رمز حاوية القمامة ذات العجلات المشطوب عليه الظاهر على أحد المنتجات أنه يجب التخلص من المنتج بشكل منفصل عن النفايات المنزلية. عندما تنتهي صلاحية أحد المنتجات المزودة بهذا الرمز، حذّه إلى نقطة التجميع المخصصة من قبل سلطات التخلص من النفايات المحلية. سيساعد تجميع تلك المنتجات وإعادة تدويرها بشكل منفصل في حماية البيئة وصحة الإنسان.



## UPN – UPSN

GB: EC/EU declaration of conformity  
We, Grundfos, declare under our sole responsibility that the products UP20-45 N, UPS25-55 N, UPS25-80 N, UPS32-55 N, UPS32-80 N, UPS40-50 FN, UPS40-80 FN, to which the declaration below relates, are in conformity with the Council Directives listed below on the approximation of the laws of the EC/EU member states.

BG: Декларация за съответствие на EC/EO

Ние, фирма Grundfos, заявяваме с пълна отговорност, че продуктите UP20-45 N, UPS25-55 N, UPS25-80 N, UPS32-55 N, UPS32-80 N, UPS40-50 FN, UPS40-80 FN, за които се отнася настоящата декларация, отговарят на следните директиви на Съвета за уеднаквяване на правните разпоредби на държавите-членки на EC/EO.

CZ: Prohlášení o shodě EU  
výrobky UP20-45 N, UPS25-55 N, UPS25-80 N, UPS32-55 N, UPS32-80 N, UPS40-50 FN, UPS40-80 FN, na které se toto prohlášení vztahuje, jsou v souladu s níže uvedenými ustanoveními směrnice Rady pro sblížení právních předpisů členských států Evropského

společenství.

DE: EG-/EU-Konformitätserklärung  
Wir, Grundfos, erklären in alleiniger Verantwortung, dass die Produkte UP20-45 N, UPS25-55 N, UPS25-80 N, UPS32-55 N, UPS32-80 N, UPS40-50 FN, UPS40-80 FN, auf die sich diese Erklärung bezieht, mit den folgenden Richtlinien des Rates zur Angleichung der Rechtsvorschriften der EG-/EU-Mitgliedsstaaten übereinstimmen.

DK: EF-/EU-overensstemmelseerklæring  
Vi, Grundfos, erklærer under ansvar at produkterne UP20-45 N, UPS25-55 N, UPS25-80 N, UPS32-55 N, UPS32-80 N, UPS40-50 FN, UPS40-80 FN som erklæringen nedenfor omhandler, er i overensstemmelse med Rådets direktiver der er nævnt nedenfor, om indbyrdes tilnærmelse til EF-/EU-medlemsstaternes lovgivning.

EE: EÜ/ELi vastavusdeklaratsioon  
Meie, Grundfos, kinnitame ja kanname ainuisikulist vastutust selle eest, et toode UP20-45 N, UPS25-55 N, UPS25-80 N, UPS32-55 N, UPS32-80 N, UPS40-50 FN, UPS40-80 FN, mille kohta all olev deklaratsioon käib, on kooskõlas Nõukogu Direktiividega, mis on nimetatud

all pool vastavalt vastuvõetud õigusaktidele ühtlustamise kohta EÜ/EL liikmesriikides.

ES: Declaración de conformidad de la CE/UE

Grundfos declara, bajo su exclusiva responsabilidad, que los productos UP20-45 N, UPS25-55 N, UPS25-80 N, UPS32-55 N, UPS32-80 N, UPS40-50 FN, UPS40-80 FN a los que hace referencia la siguiente declaración cumplen lo establecido por las siguientes Directivas del Consejo sobre la aproximación de las legislaciones de los Estados miembros de la CE/UE.

FI: EY-/EU-vaatimustenmukaisuusvakuutus  
Grundfos vakuuttaa omalla vastuullaan, että tuotteet UP20-45 N, UPS25-55 N, UPS25-80 N, UPS32-55 N, UPS32-80 N, UPS40-50 FN, UPS40-80 FN, joita tämä vakuutus koskee, ovat EY-/EU:n jäsenvaltioiden lainsäädännön lähentämiseen tähtäävien Euroopan neuvoston direktiivien vaatimusten mukaisia seuraavasti

FR: Déclaration de conformité CE/UE  
Nous, Grundfos, déclarons sous notre seule responsabilité, que les produits

UP20-45 N, UPS25-55 N, UPS25-80 N, UPS32-55 N, UPS32-80 N, UPS40-50 FN, UPS40-80 FN, auxquels se réfère cette déclaration, sont conformes aux Directives du Conseil concernant le rapprochement des législations des États membres CE/UE relatives aux normes énoncées ci-dessous.

GR: Δήλωση συμμόρφωσης EK/EE

Εμείς, η Grundfos, δηλώνουμε με αποκλειστικά δική μας ευθύνη ότι τα προϊόντα UP20-45 N, UPS25-55 N, UPS25-80 N, UPS32-55 N, UPS32-80 N, UPS40-50 FN, UPS40-80 FN, στα οποία αναφέρεται η παρακάτω δήλωση, συμμορφώνονται με τις παρακάτω Οδηγίες του Συμβουλίου περί προσέγγισης των νομοθεσιών των κρατών μελών της EK/EE.

HR: EC/EU deklaracija sukladnosti  
Mi, Grundfos, izjavljujemo s punom odgovornošću da su proizvodi UP20-45 N, UPS25-55 N, UPS25-80 N, UPS32-55 N, UPS32-80 N, UPS40-50 FN, UPS40-80 FN, na koja se izjava odnosi u nastavku, u skladu s dolje navedenim direktivama Vijeća o uskladjivanju zakona država članica EC/EU-a.

HU: EC/EU megfelelősségi nyilatkozat  
Mi, a Grundfos vállalat, teljes felelősséggel kijelentjük, hogy a(z) UP20-45 N, UPS25-55 N, UPS25-80 N, UPS32-55 N, UPS32-80 N, UPS40-50 FN, UPS40-80 FN

termékek, amelyre az alábbi nyilatkozat vonatkozik, megfelelnek az Európai Unió tagállamainak jogi irányelveit összehangoló tanács alábbi előírásainak.

IT: Dichiarazione di conformità CE/UE  
Grundfos dichiara sotto la sua esclusiva responsabilità che i prodotti UP20-45 N, UPS25-55 N, UPS25-80 N, UPS32-55 N, UPS32-80 N, UPS40-50 FN, UPS40-80 FN, ai quale si riferisce questa dichiarazione, sono conformi alle seguenti direttive del Consiglio riguardanti il riavvicinamento delle legislazioni degli Stati membri CE/UE.

LT: EB/ES atitikties deklaracija  
Mes, Grundfos, su visa atsakomybe pareiškiame, kad produktai UP20-45 N, UPS25-55 N, UPS25-80 N, UPS32-55 N, UPS32-80 N, UPS40-50 FN, UPS40-80 FN, kuriems skirta ši deklaracija, atitinka žemiau nurodytas Tarybos Direktyvas dėl EB/ES šalių narių įstatymų suderinimo.

LV: EK/ES atbilstības deklarācija  
Sabiedrība Grundfos ar pilnu atbildību paziņo, ka produkti UP20-45 N, UPS25-55 N, UPS25-80 N, UPS32-55 N, UPS32-80 N, UPS40-50 FN, UPS40-80 FN, uz kuru attiecas tālāk redzamā deklarācija, atbilst tālāk norādītajām Padomes direktīvām par EK/ES dalībvalstu normatīvo aktu tuvināšanu.

NL: EG-/EU-conformiteitsverklaring  
Wij, Grundfos, verklaren geheel onder eigen verantwoordelijkheid dat de producten UP20-45 N, UPS25-55 N, UPS25-80 N, UPS32-55 N, UPS32-80 N, UPS40-50 FN, UPS40-80 FN, waarop de onderstaande verklaring betrekking heeft, in overeenstemming zijn met de onderstaande Richtlijnen van de Raad inzake de onderlinge aanpassing van de wetgeving van de EG-/EU-lidstaten.

PL: Deklaracja zgodności WE/UE  
My, Grundfos, oświadczamy z pełną odpowiedzialnością, że nasze produkty UP20-45 N, UPS25-55 N, UPS25-80 N, UPS32-55 N, UPS32-80 N, UPS40-50 FN, UPS40-80 FN, których deklaracja niniejsza dotyczy, są zgodne z następującymi dyrektywami Rady w sprawie zbliżenia przepisów prawnych państw członkowskich.

PT: Declaração de conformidade CE/UE  
A Grundfos declara sob sua única responsabilidade que os produtos UP20-45 N, UPS25-55 N, UPS25-80 N, UPS32-55 N, UPS32-80 N, UPS40-50 FN, UPS40-80 FN, aos quais diz respeito a declaração abaixo, estão em conformidade com as Directivas do Conselho sobre a aproximação das legislações dos Estados Membros da CE/UE.





RU: Декларация о соответствии нормам ЕЭС/ЕС

Мы, компания Grundfos, со всей ответственностью заявляем, что изделия UP20-45 N, UPS25-55 N, UPS25-80 N, UPS32-55 N, UPS32-80 N, UPS40-50 FN, UPS40-80 FN, к которым относится нижеприведённая декларация, соответствуют нижеприведённым Директивам Совета Евросоюза о тождественности законов стран-членов ЕЭС/ЕС.

RO: Declarația de conformitate CE/UE

Noi Grundfos declarăm pe propria răspundere că produsele UP20-45 N, UPS25-55 N, UPS25-80 N, UPS32-55 N, UPS32-80 N, UPS40-50 FN, UPS40-80 FN, la care se referă această declarație, sunt în conformitate cu Directivele de Consiliu specificate mai jos privind armonizarea legilor statelor membre CE/UE.

SK: EC/EU vyhlásenie o zhode

My, spoločnosť Grundfos, vyhlasujeme na svoju plnú zodpovednosť, že produkty UP20-45 N, UPS25-55 N, UPS25-80 N, UPS32-55 N, UPS32-80 N, UPS40-50 FN, UPS40-80 FN na ktoré sa vyhlásenie uvedené nižšie vzťahuje, sú v súlade s ustanoveniami nižšie

uvedených smerníc Rady pre zblíženie právnych predpisov členských štátov EC/EU.

SI: Izjava o skladnosti ES/EU

V Grundfosu s polno odgovornostjo izjavljamo, da je izdelek UP20-45 N, UPS25-55 N, UPS25-80 N, UPS32-55 N, UPS32-80 N, UPS40-50 FN, UPS40-80 FN, na katerega se spodnja izjava nanaša, v skladu s spodnjimi direktivami Sveta o približevanju zakonodaje za izenačevanje pravnih predpisov držav članic ES/EU.

RS: Deklaracija o usklađenosti EC/EU

Mi, kompanija Grundfos, izjavljujemo pod punom vlastitom odgovornošću da je proizvod UP20-45 N, UPS25-55 N, UPS25-80 N, UPS32-55 N, UPS32-80 N, UPS40-50 FN, UPS40-80 FN, na koji se odnosi deklaracija ispod, u skladu sa dole prikazanim direktivama Saveta za usklađivanje zakona država članica EC/EU.

SE: EG-/EU-försäkran om överensstämmelse

Vi, Grundfos, försäkrar under ansvar att produkterna UP20-45 N, UPS25-55 N, UPS25-80 N, UPS32-55 N, UPS32-80 N, UPS40-50 FN, UPS40-80 FN, som omfattas av nedanstående försäkran,

är i överensstämmelse med de rådskdirektiv om inbördes närmande till EG-/EU-medlemsstaternas lagstiftning som listas nedan.

TR: EC/AB uygunluk bildirgesi

Grundfos olarak, aşağıdaki bildirim konusu olan UP20-45 N, UPS25-55 N, UPS25-80 N, UPS32-55 N, UPS32-80 N, UPS40-50 FN, UPS40-80 FN ürünlerinin, EC/AB Üye ülkelerinin direktiflerinin yakınlaştırılmasıyla ilgili durumun aşağıdaki Konsey Direktifleriyle uyumlu olduğunu ve bununla ilgili olarak tüm sorumluluğun bize ait olduğunu beyan ederiz.

UA: Декларация відповідності директивам EC/EU

Ми, компанія Grundfos, під нашу одноосібну відповідальність заявляємо, що вироби UP20-45 N, UPS25-55 N, UPS25-80 N, UPS32-55 N, UPS32-80 N, UPS40-50 FN, UPS40-80 FN, до яких відноситься нижченаведена декларація, відповідають директивам EC/EU, переліченим нижче, щодо тотожності законів країн-членів ЄС.

NO: EFs/EUs samsvarsærklæring

Vi, Grundfos, erklærer under vårt ene-ansvar at produktene UP20-45 N, UPS25-55 N, UPS25-80 N, UPS32-55 N, UPS32-80

N, UPS40-50 FN, UPS40-80 FN som denne erklæringen gjelder, er i samsvar med styrets direktiver om tilnærming av forordninger i EF-/EU-landene.

IS: EB/ESB-samræmisýfirlýsing

Við, Grundfos, lýsum því yfir og ábyrgjumst að fullu að vörurnar UP20-45 N, UPS25-55 N, UPS25-80 N, UPS32-55 N, UPS32-80 N, UPS40-50 FN, UPS40-80 FN, sem þessi yfirlýsing á við um, samræmist tilskipunum ráðs Evrópubandalaganna um samræmingu laga aðildarríkja EB/ESB.

إقرار مطابقة الاتحاد الأوروبي (EC/EU) :AR

نقر نحن، جرونڤوس، بمقتضى مسؤوليتنا الفردية بأن المنتجين UP20-45 N, UPS25-55 N, UPS25-80 N, UPS32-55 N, UPS32-80 N, UPS40-50 FN, UPS40-80 FN، اللذين يختص بهما الإقرار أدناه، يكونان مطابقين لتوجيهات المجلس المذكورة أدناه بشأن التقريب بين قوانين الدول (EC/EU) أعضاء الاتحاد الأوروبي.

Low voltage directive (2014/35/EU)

Standard used:  
EN 60335-1:2002 + A1:2004 + A11:2004 + A12:2006 + A2:2006 + A13:2008 + A14:2010 + A15:2011  
EN 60335-2-51:2003 + A1:2008 + A2:2012

RoHS Directives (2011/65/EU and 2015/863/EU).

Standard used: EN IEC 63000:2018

This EU declaration of conformity is only valid when published as part of the Grundfos installation and operating instructions (publication number 98911769).

Bjerringbro, 1st of February 2021

Steen Tøffner-Clausen  
Head of PD DBS  
GRUNDFOS Holding A/S  
Poul Due Jensens Vej 7  
8850 Bjerringbro, Denmark

Manufacturer and person empowered to sign the EC/EU declaration of conformity.



## UK declaration of conformity

We, Grundfos, declare under our sole responsibility that the products to which the declaration below relates, is in conformity with UK regulations, standards and specifications to which conformity is declared, as listed below:

Valid for Grundfos products:

UP20-45 N, UPS25-55 N, UPS25-80 N, UPS32-55 N, UPS32-80 N, UPS40-50 FN & UPS40-80 FN

Electrical Equipment (Safety) Regulations 2016

Standards used: BS EN 60335-1:2002 + A1:2004 + A11:2004 + A12:2006 + A2:2006 + A13:2008 + A14:2010 + A15:2011

BS EN 60335-2-51:2003 + A1:2008 + A2:2012

The Restriction of the Use of Certain Hazardous Substances in Electrical and Electronic Equipment Regulations 2012

Standard used: BS EN IEC 63000:2018

This UK declaration of conformity is only valid when accompanying Grundfos instructions.

Bjerringbro, 3rd of November 2020

Frank Skovgaard

Senior Manager

GRUNDFOS Holding A/S

Poul Due Jensens Vej 7

8850 Bjerringbro, Denmark

Manufacturer and person empowered to sign the UK declaration of conformity

## UP-UPS

### Glandless standalone circulator pumps Statement of compliance

UP and UPS are in compliance with following standards:

EN60335-1:2002

EN60335-2-51:2003

The statement above is covering the following pump types:

UPS

UPSXX-25/50/55/80/120/125 X

UPSD

UPSDXX-50/80



### RUS: UP (S, SD, SO)

Руководство по эксплуатации  
Руководство по эксплуатации на  
данное изделие является составным и  
включает в себя несколько частей:  
Часть 1: настоящее «Руководство по  
эксплуатации».

Часть 2: электронная часть «Паспорт.  
Руководство по монтажу и  
эксплуатации» размещенная на сайте  
компании Грундфос. Перейдите по  
ссылке, указанной в конце документа.

Часть 3: информация о сроке  
изготовления, размещенная на  
фирменной табличке изделия.

Сведения о сертификации:

Насосы типа UP (S, SD, SO)

сертифицированы на соответствие  
требованиям Технических  
регламентов Таможенного союза:

ТР ТС 004/2011 «О безопасности  
низковольтного оборудования»; ТР  
ТС 010/2011 «О безопасности машин  
и оборудования»; ТР ТС 020/2011

«Электромагнитная совместимость  
технических средств».

### KAZ: UP (S, SD, SO)

Пайдалану бойынша нұсқаулық  
Атаулы өнімге арналған пайдалану  
бойынша нұсқаулық құрамалы болып  
келеді және келесі бөлімдерден  
тұрады:

1 бөлім: атаулы «Пайдалану бойынша  
нұсқаулық»

2 бөлім: Грундфос компаниясының  
сайтында орналасқан электронды  
бөлім «Төлқұжат, Құрастыру және  
пайдалану бойынша нұсқаулық».  
Құжат соңында көрсетілген сілтеме  
арқылы өтіңіз.

3 бөлім: өнімнің фирмалық  
тақташасында орналасқан  
шығарылған уақыты жөніндегі  
мәлімет

Сертификаттау туралы ақпарат:

UP (S, SD, SO) типті сорғылары  
«Төмен вольтты жабдықтардың  
қауіпсіздігі туралы» (ТР ТС 004/2011),  
«Машиналар және жабдықтар  
қауіпсіздігі туралы» (ТР ТС 010/2011)

«Техникалық заттардың электрлі  
магниттік сәйкестілігі» (ТР ТС 020/2011)

Кеден Одағының техникалық  
регламенттерінің талаптарына сәйкес  
сертификатталды.

### KG: UP (S, SD, SO)

Пайдалану боюнча колдонмо  
Аталган жабдууну пайдалану боюнча  
колдонмо курамдык жана өзүнө бир  
нече бөлүкчөнү камтыйт:

1-Бөлүк: «Пайдалануу боюнча  
колдонмо»

2-Бөлүк: «Паспорт. Пайдалануу  
жана монтаж боюнча колдонмо»  
электрондук бөлүгү Грундфос  
компаниянын сайтында жайгашкан.  
Документтин аягында көрсөтүлгөн  
шилтемеге кайрылыңыз.

3-Бөлүк: жабдуунун фирмалык  
тактасында жайгашкан даярдоо  
мөөнөтү тууралуу маалымат.  
Шайкештик жөнүндө декларация  
UP (S, SD, SO) түрүндөгү соргучтар  
Бажы Биримдиктин Техникалык  
регламенттин талаптарына ылайыктуу  
тастыкталган: ТР ТБ 004/2011 «Төмөн  
вольттук жабдуунун коопсуздугу  
жөнүндө»; ТР ТБ 010/2011 «Жабдуу  
жана машиналардын коопсуздугу  
жөнүндө»; ТР ТБ 020/2011 «Техникалык  
каражаттардын электрмагниттик  
шайкештиги».

### ARM: UP (S, SD, SO)

Շահագործման ձեռնարկ  
Տվյալ սարքավորման շահագործման  
ձեռնարկը բաղկացած է վի քանի  
մասերից.

Մաս 1. սույն «Շահագործման  
ձեռնարկ»:

Մաս 2. էլեկտրոնային մաս. այն է՝  
«Անձնագիր: Մոնտաժման և  
շահագործման ձեռնարկ» տեղադրված  
«Գրունդֆոս». Անցեք փաստաթղթի  
վերջում նշված հղումով.

Մաս 3. տեղեկություն արտադրման  
ամսաթվի վերաբերյալ նշված  
սարքավորման պիտակի վրա:  
Տեղեկություններ հավաստագրման  
մասին

UP (S, SD, SO) տիպի պոմպերը  
սերտիֆիկացված են համաձայն  
Մաքսային Միության տեխնիկական  
կանոնակարգի պահանջների  
ТР ТС 004/2011 «Ցածրավոլտ  
սարքավորումների վերաբերյալ»,  
ТР ТС 010/2011 «Մեքենաների  
և սարքավորումների  
անվտանգության վերաբերյալ»  
; ТР ТС 020/2011 «Տեխնիկական  
վիճոցների էլեկտրամագնիսական  
համատեղելիության վերաբերյալ»:  
Համապատասխանության  
հավաստագիր



<http://net.grundfos.com/qr/i/98779465>



### 产品中有害物质的名称及含量

部件名称	有害物质					
	铅 (Pb)	汞 (Hg)	镉 (Cd)	六价铬 (Cr6+)	多溴联苯 (PBB)	多溴联苯醚 (PBDE)
泵壳	X	O	O	O	O	O
紧固件	X	O	O	O	O	O
管件	X	O	O	O	O	O
定子	X	O	O	O	O	O
转子	X	O	O	O	O	O

本表格依据 SJ/T 11364 的规定编制

O: 表示该有害物质在该部件所有均质材料中的含量均在 GB/T 26572 规定的限量要求以下。  
X: 表示该有害物质至少在该部件的某一均质材料中的含量超出 GB/T 26572 该规定的限量要求。



该产品环保使用期限为 10 年，标识如左图所示。  
此环保期限只适用于产品在安装与使用说明书中所规定的条件下工作

---

---

---

---

---

---

---

---

---

---

---

---

---

---

---

---

---

---

Installation date: \_\_\_\_\_

Installer:

\_\_\_\_\_

\_\_\_\_\_

\_\_\_\_\_

\_\_\_\_\_

98911769 05.2024 / ECM: 1395698



(93)98911769

GRUNDFOS Holding A/S  
Poul Due Jensens Vej 7  
DK-8850 Bjerringbro  
Tel: +45 87 50 14 00

[www.grundfos.com](http://www.grundfos.com)

Trademarks displayed in this material, including but not limited to Grundfos, the Grundfos logo and "be think innovate" are registered trademarks owned by The Grundfos Group. All rights reserved.

© 2021 Grundfos Holding A/S. All rights reserved.

**GRUNDFOS** 