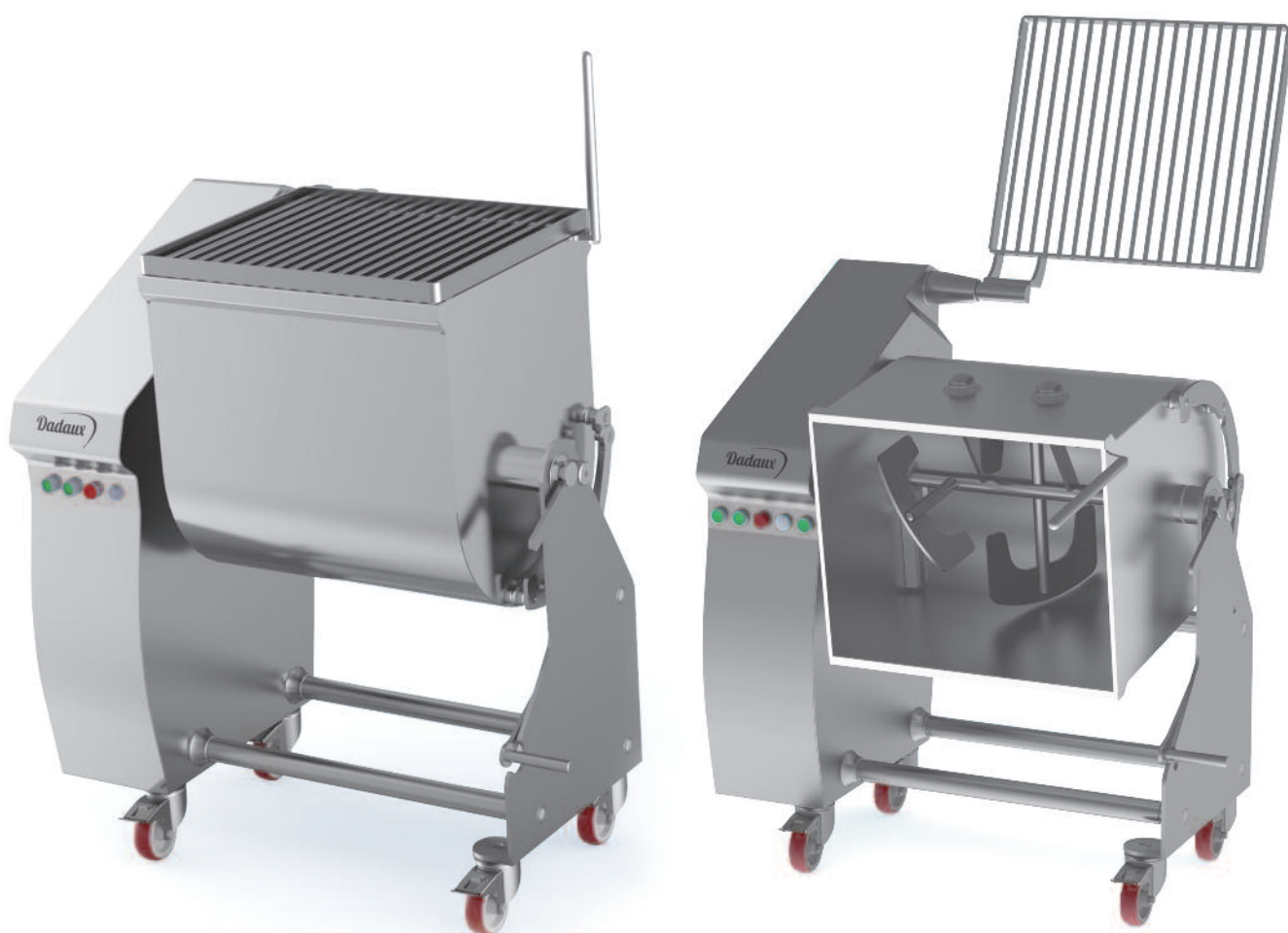




Pétrins à bras

Arm-mixer

80, 125, 180 et 275 litres liters



PMX 125-PB et 180-PB

PMX80-PB - PMX125-PB - PMX 180-PB - PMX275-PB

- Cuve basculante - *Tilting Tank*
- Bras démontable - *Removable arm*
- Mélangeurs très polyvalents - *Multipurpose mixers*
- 100 % INOX - *100% stainless steel*

Dadaux
TECHNOLOGIES



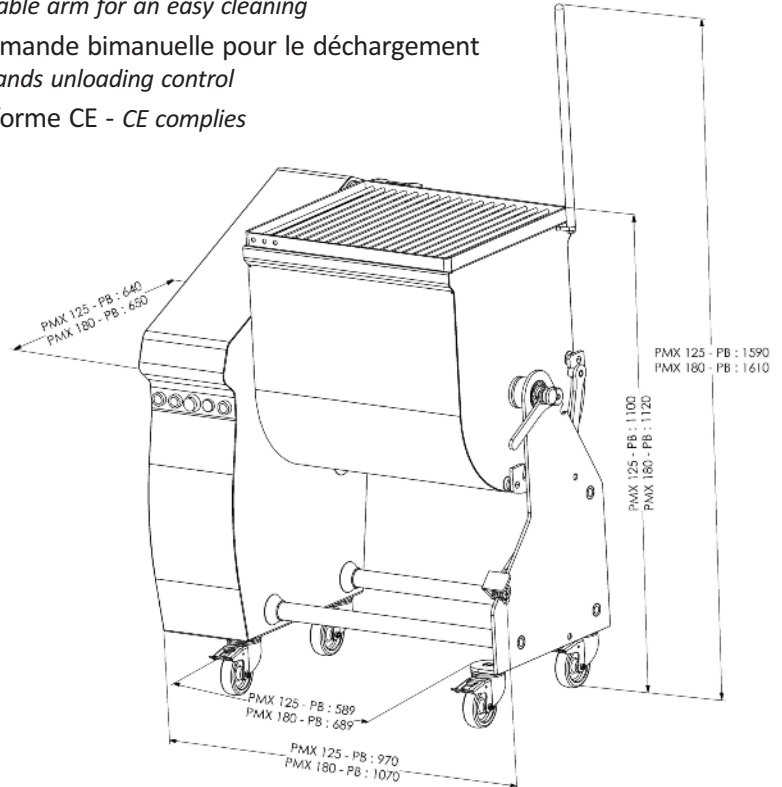
Pétrins à bras

Arm mixer

80, 125, 180 et 275 litres liters

PMX80-PB - PMX125-PB - PMX180-PB - PMX275-PB

- Entièrement INOX - Entirely stainless steel
- Cuve basculante, position intermédiaire pour aller sous le hâchoir
Tilting tank, midway tilting position that allows to get under a mincer
- Machines très polyvalentes - *Multipurpose machines*
- Idéales pour les chaires dures (saucisson sec, merguez)
Perfect for hard mix (dry sausages...)
- Bras démontable pour faciliter le nettoyage
Removable arm for an easy cleaning
- Commande bimanuelle pour le déchargement
Both-hands unloading control
- Conforme CE - *CE complies*



Réf Ref	Capacité Capacity	Capacité de mélange Mixing capacity	Tension Tension	Moteur Motor	Poids net Weight
PMX80-PB	80 litres 80 liters	5 à 60 kg	TRI 400 V, 50 HZ	1,5 CV - 1,1Kw	160 kg
PMX125-PB	125 litres 125 liters	5 à 85 kg	TRI 400 V, 50 HZ	2 CV - 1,5Kw	190 kg
PMX180-PB	180 litres 180 liters	10 à 130 kg	TRI 400 V, 50Hz	2 CV - 1,5Kw	210 kg
PMX275-PB	275 litres 275 liters	20 à 200 kg	TRI 400 V, 50Hz	4 CV - 3Kw	380 kg

Option : PMX275-PB : Basculement cuve motorisé



Dadaux S.A.S.
Le Bouchaud - 39800 Bersaillin
Tél. + 33 (0) 3 84 85 51 71 - Fax: + 33 (0) 3 84 85 53 92
www.dadaux.com - E-mail: dadaux@dadaux.com