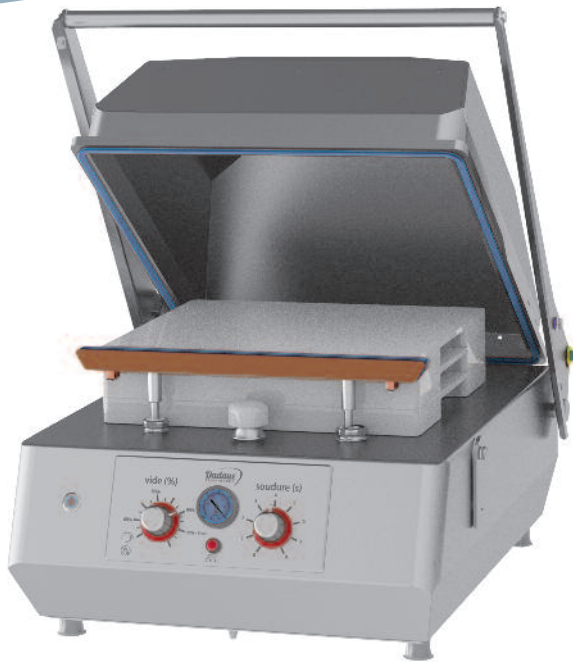


**EMBALLEUSES
SOUS VIDE**
VACUUM MACHINES



NOUVEAUTÉS NEW



Astor 310-416-421



Astor 570

**Garantie 3 ans
de la pompe
Pump warranty 3 years**

ASTORR 310-416-421 et 570

Les machines ASTORR 310-416-421 et 570 (grande capacité) sont idéales pour conserver sous vide la viande, la charcuterie, le fromage, le poisson... On les utilise également en cuisine pour la mise sous vide des sachets de cuisson. Construction de qualité et pompe haut de gamme.

Packaging machines ASTORR 310-416-421 and 570 are ideal for preserving meat, sausages, cheese, fish... They are also used, in professional kitchens, for sealing cooking bags. High-quality construction. High-end pump.

- Le programmeur digital permet de contrôler le taux de vide et le temps de soudure.

The digital programmer makes it possible to control the void rate and the sealing time.

- La Conception tout inox sans cuve permet une hygiène parfaite et un entretien aisé.

The conception 100% in stainless steel and without tank makes the vacuum machines hygienic and easy to clean

- Possibilité de mémoriser 20 programmes

Possibility to store 20 programs

- Barre de soudure à deux résistances (soudure + coupure ou sur demande 2 soudures).

Sealing bars with 2 resistors (sealing + cutting, or on request, 2 sealing resistors)

- Pompe haut de gamme Becker (Germany).

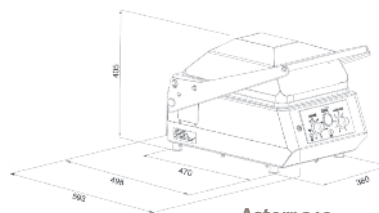
High quality Becker pump (German)

Garantie 3 ans. Warranty 3 years

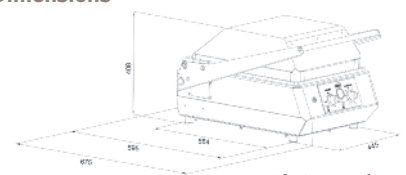
- Remise en atmosphère lente.

Slow atmosphere release

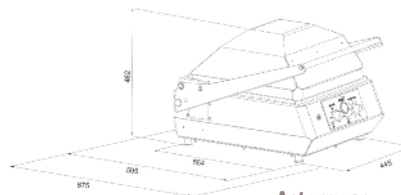
Dimensions



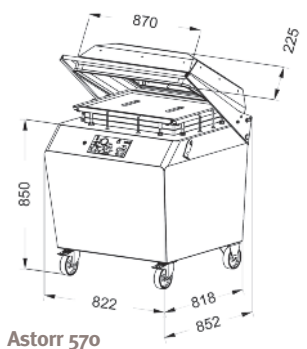
Astor 310



Astor 416



Astor 421



Astor 570

Options

- Injection de gaz neutre

Injection of neutral gas

- Hublot - Cover with window

- Plaque pour liquide

tray for installing liquid products

- Imprimante - Label printer

- Affichage du taux de vide avec capteur de vide

Void-rate display with a vacuum sensor



- Chariot pour Astorr 310-416-421
Table with castors

Réf Ref	Tension Tension	Barre de soudure Sealing bar	Pompe à vide Vacuum pump	Puissance Power	Dimensions utiles Useful dimension	Poids Weight
Astor 310	Mono 220 v	420 mm	10 m3	0,37 kw	360x315x135*	70 kg
Astor 416			16 m3	0,55 kw	430x400x160*	70 kg
Astor 421			21 m3	0,75 kw	430x400x220*	72 kg
Astor 570	Tri 400 v	2 x 550 mm // D/G ou 2 x 710 mm // AV/AR ou 640 x 550 mm en L	70 m3	1,8 kw	666x550x500	240 kg