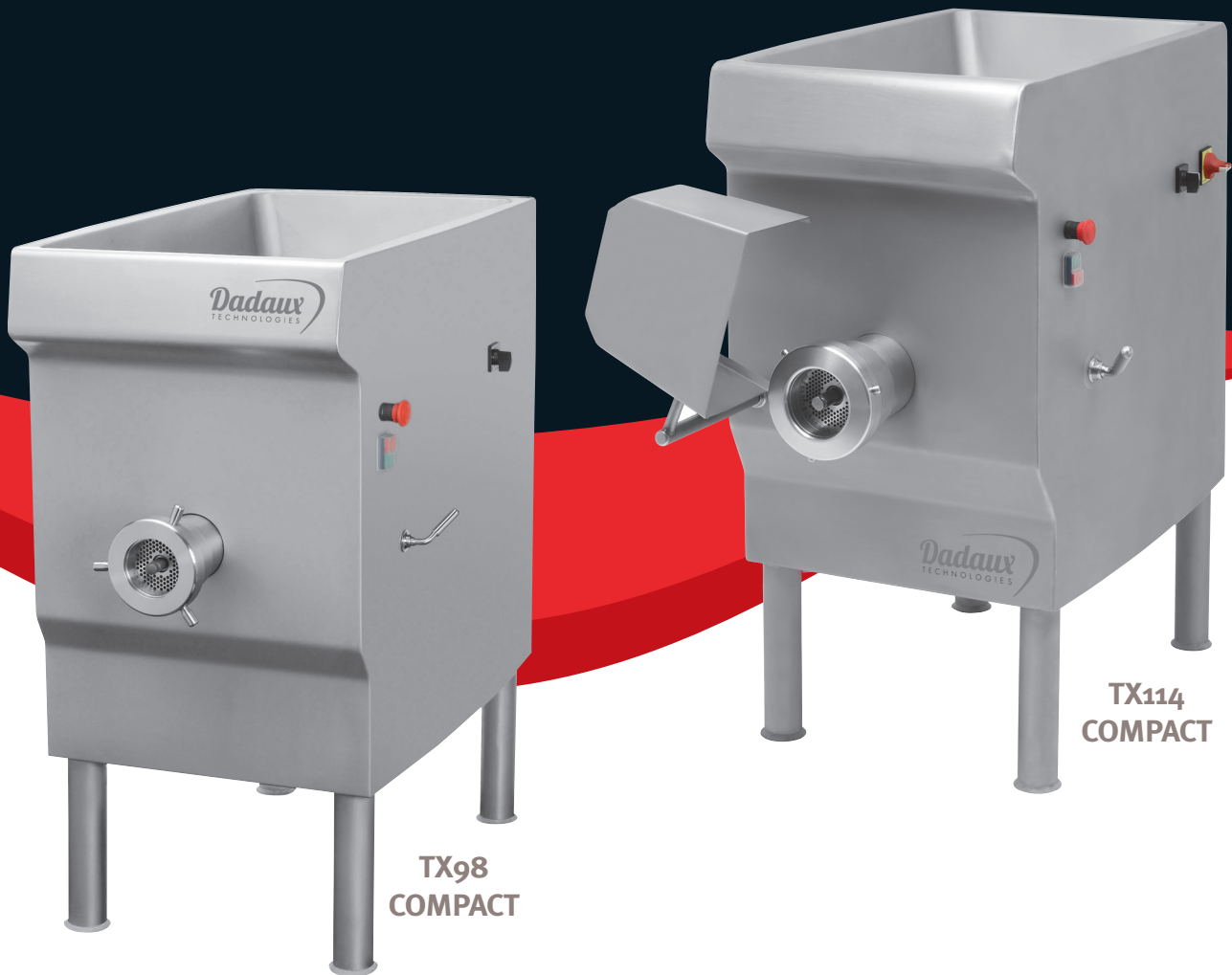




Hachoirs COMPACT

TX98 COMPACT

TX114 COMPACT



Entièrement Inox 10-18
Carter monobloc compact
Corps démontable

Dadaux
TECHNOLOGIES



**TX98
COMPACT**



**TX114
COMPACT**

Qualité
100%
INOX



HACHOIRS COMPACTS

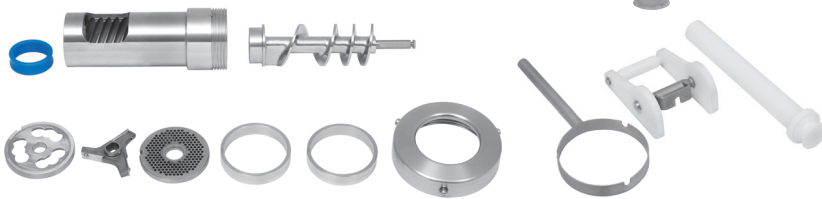
Tx98 & Tx114

Entièrement inox 18-10: carter - corps - hélice - écrou, etc. Carter monobloc. Machine sur pieds. Démontage du corps par simple déverrouillage de la poignée latérale. Réducteur à bain de graisse (graissé à vie). Pignons en acier trempé et rectifiés. Trou d'alimentation carré pour favoriser une meilleure descente de la viande. Disponible en simple et double coupe. Alimentation triphasée 220/380 V 50/60 HZ. Option monophasée 220 V. Conformes aux normes CE.

Meat mincer - TX98 COMPACT - TX114 COMPACT

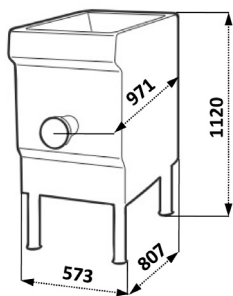
Entirely 18-10 stainless steel (crank case, body, screw...). Monobloc crank case. Dismantling of body just by unlocking of the side handle. Oil bath speed reducer (permently oiled). Hardened and grinding pinions in steel. Feeding hole with squared form in order to improve the drop of the meat. Available in enterprise system and unger system. 3 phases, 220V/380V, 50/60Hz. Complies with CE norms.

Option: Single phase motor 220V

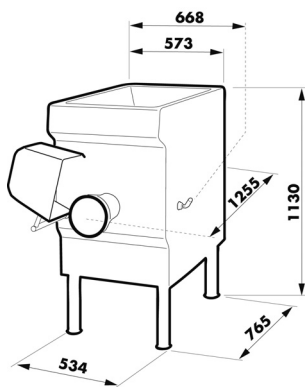


Corps et hélice bien travaillés pour un hachage parfait + bague d'étanchéité à l'arrière du corps.

Body and propeller well protiled to have a perfect mincing + tightness ring



**Dimensions
TX98 COMPACT**



**Dimensions
TX114 COMPACT**



TX114 COMPACT - Grille de protection pivotante contrôlée par contacteur de sécurité pour faciliter le nettoyage

Grate protection checked by contactor of safety to facilitate the cleaning



Alimentation facile du TX98 COMPACT

Easy feeding of TX98 COMPACT

Réf Ref	Tension Tension	Moteur Motor	Débit théorique Theoretical debit	Capacité trémie Hopper capacity	Ø de sortie Ø Exit	Ø grille Ø Grate	Poids net Weight
TX 98 COMPACT	TRI, 400V, 50 HZ	4,5CV (3,3 Kw)	950 Kg/h	50L	98 mm	Ø 5 mm	120 Kg
TX 114 COMPACT	TRI, 400V, 50 HZ	5,5CV (4 Kw)	1600 Kg/h	50L	114 mm	Ø 5 mm	140 Kg



Dadaux S.A.S. - Le Bouchaud - 39800 Bersaillin
Tél. + 33 (0) 3 84 85 51 71 - Fax: + 33 (0) 3 84 85 53 92
www.dadaux.com - E-mail: dadaux@dadaux.com