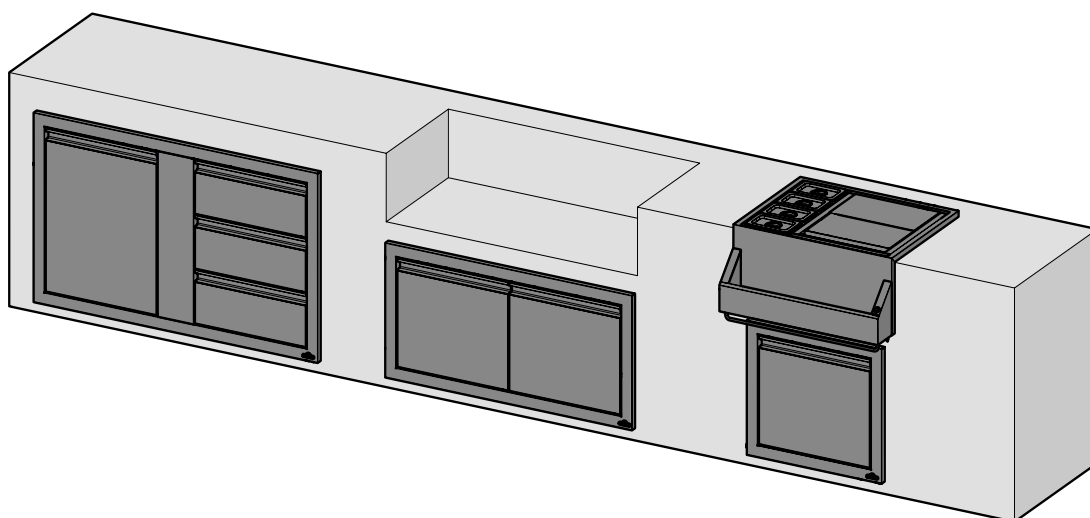




BUILT-IN COMPONENTS



PG.23

Notice to Installer: Leave these instructions with the grill owner for future reference.

Note à l'installateur : Laissez ces instructions au propriétaire du gril pour consultation ultérieure.

Oznámení k montáži: Zanechte tento návod s grilem pro budoucí použití.

Upozornenie k inštalácii: Zanechajte tento návod pre budúce použitie grilu.

Huomautus asentajalle: tämä käyttöohje on aina jätettävä grillin omistajan haltuun mahdollista tulevaa käyttötarvetta varten.

Meddelande till installatören: Lämna instruktionerna hos grillens ägare för framtida referens.

Napomena instalateru: upute ostavite vlasniku roštilja za buduću uporabu.

Obvestilo inštalaterju: pustite ta navodila lastniku žara za poznejšo uporabo.

Bitte Bewahren Sie Diese Anleitung Auf

Bewaar deze handleiding als referentie

Merknad til installatøren: Lever disse instruksjonene til eieren, som skal beholde dem for fremtidig bruk.

Informacja dla instalatora: Zostaw te instrukcje u właściciela grilla na przyszłość.

Til ejer af grillen: Gem denne vejledning til senere brug.

Устанавливающему на заметку: Оставьте данную инструкцию владельцу гриля в качестве справочного материала.

Conservare Ilpresente Manuale Per Riferimenti Futuri

Wolf Steel Ltd.
214 Bayview Drive,
Barrie, Ontario, CANADA L4N 4Y8
grills@napoleon.com

Wolf Steel Europe BV
Poppenbouwing 29-31, 4191 NZ Geldermalsen,
CCI No. 51509970, THE NETHERLANDS
info@napoleongrills.nl



EN

FR

CZ

SK

FI

SE

HR

SI

DE

NL

NO

PL

DA

RU

IT

Napoleon President's Lifetime Warranty



NAPOLEON products are designed with superior components and materials, and are assembled by trained craftsmen who take great pride in their work. This product has been thoroughly inspected by a qualified technician before packaging and shipping to ensure that you, the customer, receive the quality product you expect from NAPOLEON.

NAPOLEON warrants that components in your new NAPOLEON product will be free from defects in material and workmanship from the date of purchase, for the following period:

Stainless steel componentsLifetime

All other outdoor parts2 years

***Conditions and Limitations**

This Limited Warranty creates a warranty period as specified in the aforementioned table, for any product purchased through an authorized NAPOLEON dealer, and entitles the original purchaser to the specified coverage in respect of any component replaced within the warranty period, either by NAPOLEON or an authorized NAPOLEON dealer, to replace a component of such product that has failed in normal private use as a result of a manufacturing defect. The "50% off" indicated in the table means the component is made available to the purchaser at a 50% discount off the regular retail price of the component for the period indicated. This Limited Warranty does not cover accessories or bonus items.

For greater certainty, "normal private use" of a product means that the product: has been installed by a licensed, authorized service technician or contractor, in accordance with the installation instructions included with the product and all local and national building and fire codes; has been properly maintained; and has not been used as a communal amenity or in a commercial application.

Similarly, "failure" does not include: over-firing, blow outs caused by environmental conditions such as strong winds or inadequate ventilation, scratches, dents, corrosion, deterioration of painted and plated finishes, discoloration caused by heat, abrasive or chemical cleaners or UV exposure, chipping of porcelain enameled parts, or damages caused by misuse, accident, hail, grease fires, lack of maintenance, hostile environments such as salt or chlorine, alterations, abuse, neglect or parts installed from other manufacturers.

Should deterioration of parts occur to the degree of non-performance (rusted through or burnt through) within the duration of the warranted coverage, a replacement part will be provided. The replacement component is the sole responsibility of NAPOLEON defined by this Limited Warranty; in no event will NAPOLEON be responsible for installation, labor or any other costs or expenses related to the re-installation of a warranted part, for any incidental, consequential, or indirect damages or for any transportation charges, labor costs or export duties.

This Limited Warranty is provided in addition to any rights afforded to you by local laws. Accordingly, this Limited Warranty imposes no obligation upon NAPOLEON to keep parts in stock. Based on the availability of parts, NAPOLEON may at its discretion discharge all obligations by providing a customer a prorated credit towards a new product. After the first year, with respect to this Limited Warranty NAPOLEON may, at its discretion, fully discharge all obligations with respect to this warranty by refunding to the original warranted purchaser the wholesale price of any warranted but defective part(s).

The bill of sale or copy will be required together with a serial number and a model number when making any warranty claims from NAPOLEON. NAPOLEON reserves the right to have its representative inspect any product or part prior to honoring any warranty claim. You must contact NAPOLEON Customer Service or an authorized NAPOLEON dealer to obtain the benefit of the warranty coverage.



www.napoleon.com

Garantie à Vie du Président des grils à gaz Napoléon



Les produits NAPOLÉON sont conçus avec des composants et des matériaux de qualité supérieure, assemblés par des artisans qualifiés qui sont fiers de leur travail. Ce produit a été soigneusement inspecté par un technicien qualifié avant d'être emballé et expédié pour garantir que vous, le client, recevez le produit de qualité dont vous vous attendez de la part de NAPOLÉON.

NAPOLÉON garantit que les composants de votre nouveau produit NAPOLÉON seront exempts de défauts de matériau ou de fabrication à compter de la date de l'achat, et ce, pour la durée suivante :

Pièces en acier inoxydable À vie

Toutes les autres pièces 2 ans

* Conditions et limitations

La présente garantie limitée couvre une période de garantie telle que spécifiée dans le tableau ci-dessus pour tout produit acheté par l'entremise d'un détaillant autorisé NAPOLÉON et donne droit à l'acheteur d'origine à la couverture spécifiée relativement à tout composant remplacé durant la période de garantie, que ce soit par NAPOLÉON ou un détaillant autorisé NAPOLÉON, pour le remplacement de tout composant qui présente une défaillance dans le cadre d'un usage privé normal à la suite d'un défaut de fabrication. La mention « 50 % de rabais » indiquée dans le tableau signifie que le composant est mis à disposition de l'acheteur à 50 % de son prix de détail courant pour la période indiquée. La présente garantie limitée ne couvre ni les accessoires ni les articles offerts gratuitement.

Il est entendu que l'« usage privé normal » d'un produit signifie que le produit : a été installé par un technicien de service ou entrepreneur certifié, conformément aux instructions d'installation incluses avec le produit et à tous les codes d'incendie et de construction locaux et nationaux; a été entretenu correctement; et n'a pas été utilisé dans une application à usage collectif ou commercial.

De la même manière, « défaillance » n'inclut pas : la surchauffe, les extinctions causées par des conditions environnementales telles que des vents forts ou une ventilation inadéquate, les égratignures, les bosses, la corrosion, la détérioration des finis peints et plaqués, la décoloration due à la chaleur, aux nettoyeurs abrasifs ou chimiques ou à l'exposition à des rayons UV, l'écaillage des pièces en porcelaine émaillée ou les dommages causés par un mauvais usage, un accident, la grêle, des feux de graisse, un manque d'entretien, un environnement inadéquat tel que le sel ou le chlore, des altérations, des abus, des négligences ou des pièces installées par d'autres fabricants.

Dans le cas d'une détérioration des composants causant le mauvais fonctionnement de l'appareil (perforation par la rouille ou la surchauffe) pendant la période couverte par la garantie, les pièces de rechange seront fournies par NAPOLÉON. Les composants de rechange relèvent de la seule responsabilité de NAPOLÉON telle que définie par la présente garantie limitée; en aucun cas, NAPOLÉON ne saurait être tenu responsable de l'installation, de la main-d'œuvre ou de tous autres coûts ou dépenses relatifs à la réinstallation d'une pièce garantie, de tous dommages accessoires, consécutifs ou indirects ni de tous frais de transport, de main-d'œuvre ou taxes d'exportation.

La présente garantie limitée vient s'ajouter à tous les droits qui vous sont accordés par la législation locale. Par conséquent, la présente garantie limitée n'impose pas à NAPOLÉON l'obligation de garder des pièces en stock. En fonction de la disponibilité des pièces, NAPOLÉON peut, à sa discrétion, se libérer de toute obligation en fournissant à un client un crédit au prorata applicable à un nouveau produit. Après la première année, NAPOLÉON peut, à sa discrétion, se libérer entièrement de toute obligation en ce qui concerne la présente garantie limitée en remboursant à l'acheteur d'origine le prix de gros de toute pièce garantie et défectueuse.

La facture ou une copie sera requise ainsi que le numéro de série et le numéro de modèle lors d'une réclamation auprès de NAPOLÉON. NAPOLÉON se réserve le droit de demander à son représentant d'inspecter tout produit ou pièce avant d'honorer toute réclamation. Pour pouvoir bénéficier de la couverture de garantie, vous devez contacter le service à la clientèle de NAPOLÉON ou un détaillant autorisé NAPOLÉON.



www.napoleon.com

Napoleon Presidentská Záruka



Výrobky NAPOLEON jsou navrženy s vynikajícími součástmi a materiály a jsou sestaveny školеныmi řemeslníky, kteří se pyšní svou prací. Tento produkt byl před balením a přepravou důkladně prohlédnut kvalifikovaným technikem, aby se zajistilo, že zákazník obdrží kvalitní výrobek, který od společnosti NAPOLEON očekáváte.

NAPOLEON ručí za komponenty Vašeho nového produktu Napoleon z hlediska vady materiálu a zpracování od data prodeje po následující období:

Nerezové části **Doživotní**

Všechny ostatní díly **2 roky**

*Podmínky a omezení

Tato omezená záruka vytváří záruční lhůtu, jak je uvedena ve výše uvedené tabulce, pro produkt zakoupený prostřednictvím autorizovaného prodejce NAPOLEON a opravňuje původního kupujícího ke stanovenému krytí v záruční době, a to buď společností NAPOLEON nebo autorizovaným prodejcem společnosti NAPOLEON, aby nahradil součást takového výrobku, který selhal při běžném soukromém použití v důsledku výrobní vady. "50% sleva" uvedená v tabulce znamená, že součástka je k dispozici kupujícímu za 50% slevu z běžné maloobchodní ceny komponentu v uvedeném období. Tato omezená záruka se nevztahuje na příslušenství nebo bonusové položky.

Na vysvětlenou "běžná soukromá potřeba" výrobku znamená, že výrobek: byl nainstalován autorizovaným servisním technikem nebo dodavatelem v souladu s pokyny k instalaci, které jsou součástí výrobku a všemi místními a národními předpisy pro budovy a protipožární ochranu; byly řádně dodrženy; a výrobek nebyl používán jako komunální zařízení nebo v komerční sféře.

Záruka také nezahrnuje: přetopení, nestandardní hoření způsobené okolními podmínkami, jako je silný vítr nebo nedostatečná ventilace, škrábance, promáčkliny, korozi, poleptání nátěrů, zbarvení způsobené teplem, abrazivními nebo chemickými čisticími prostředky nebo působením UV záření, rozbití porcelánových či smaltovaných částí nebo škody způsobené nesprávným použitím, nehodou, krupobitím, hašením požáru, nedostatečnou údržbou, nevhodným působením či prostředím jako je sůl nebo chlor, změny, úpravy, zanedbání nebo části instalované od jiných výrobců. Pokud dojde k poškození částí, které by již nebylo možno používat (proreznutí nebo prohoření) během doby trvání oprávněné záruky, bude poskytnut náhradní díl.

Náhradní díl je výhradní odpovědností společnosti NAPOLEON definované touto omezenou zárukou. V žádném případě NAPOLEON nenes odpovědnost za instalaci, práci nebo jiné náklady nebo výdaje související s opětovným instalováním dílu v záruce, za jakékoli vedlejší, následné nebo nepřímé škody nebo za přepravní poplatky, náklady na pracovní sílu nebo vývozní cla.

Tato omezená záruka je poskytována vedle všech práv, která vám jsou poskytována místními zákony. Proto tato omezená záruka nestanoví společnosti NAPOLEON žádnou povinnost udržovat díly na skladě. Na základě dostupnosti náhradních dílů může společnost NAPOLEON podle svého uvážení splnit všechny povinnosti tím, že poskytne zákazníkovi poměrný kredit k novému produktu. Po prvním roce s ohledem na tuto omezenou záruku může společnost NAPOLEON podle svého uvážení plně plnit všechny závazky vyplývající z této záruky tím, že vrátí původnímu oprávněnému kupujícímu velkoobchodní cenu jakékoliv vadné části v záruce.

Prodejní doklad nebo kopie budou vyžadovány společně se sériovým číslem a číslem modelu při podávání záručních nároků společnosti NAPOLEON.

Společnost NAPOLEON si vyhrazuje právo nechat svého zástupce prověřit jakýkoli výrobek nebo součást před tím, než uhradí nárok na záruku. Obráťte se na svého autorizovaného prodejce Napoleon popřípadě přímo na servis dovozce NAPOLEON, abyste získali nárok na záruční plnění.

Pozn.: doživotní zárukou se myslí neomezená doba, po kterou bude produkt používán prvním a původním majitelem resp. kupujícím



www.napoleon.com

Napoleon Prezidentská Doživotná Záruka



Výrobky NAPOLEON sú navrhnuté s vynikajúcimi komponentmi a materiálmi a sú tvorené vyškolenými remeselníkmi, ktorí sa chvália svojím dielom. Tento produkt pred balením a prepravou dôkladne skontrolovali kvalifikovaní technici, aby sa zabezpečilo, že zákazník dostane kvalitný produkt, ktorý očakávate od spoločnosti NAPOLEON.

NAPOLEON ručí za komponenty Vášho nového produktu Napoleon z hľadiska chyby materiálu a spracovania od dátumu predaja po nasledujúce obdobie:

Nerezová diely Doživotná

Všetky ostatné diely 2 roky

* Podmienky a obmedzenia

Táto obmedzená záruka vytvára záručnú lehotu, ako je uvedená vo vyššie uvedenej tabuľke, pre produkt zakúpený prostredníctvom autorizovaného predajca NAPOLEON a oprávňuje pôvodného kupujúceho k stanovenému krytiu v záručnej dobe, a to buď spoločnosťou NAPOLEON alebo autorizovaným predajcom spoločnosti NAPOLEON, aby nahradil súčasť takéhoto výrobku, ktorý zlyhal pri bežnom súkromnom použití v dôsledku výrobných chýb. "50% zľava" uvedená v tabuľke znamená, že súčiastka je k dispozícii kupujúcemu za 50% zľavu z bežnej maloobchodnej ceny komponent v uvedenom období. Táto obmedzená záruka sa nevzťahuje na príslušenstvo alebo bonusové položky.

Na vysvetlenie "bežná súkromná potreba" výrobku znamená, že výrobok: bol nainštalovaný autorizovaným servisným technikom alebo dodávateľom v súlade s pokynmi na inštaláciu, ktoré sú súčasťou výrobku a všetkými miestnymi a národnými predpismi pre budovy a protipožiaru ochranu; boli riadne dodržané; a výrobok nebol používaný ako komunálne zariadenia alebo v komerčnej sfére.

Záruka tiež nezahŕňa: prekúrenie, neštandardné horenie spôsobené okolitými podmienkami, ako je silný vietor alebo nedostatočná ventilácia, škrabance, preliačiny, koróziu, poleptanie náterov, sfarbenie spôsobené teplom, abrazívnymi alebo chemickými čistiacimi prostriedkami alebo pôsobením UV žiarenia, rozbitie porcelánových či smaltovaných častí alebo škody spôsobené nesprávnym použitím, nehodou, krupobitím, hasením požiaru, nedostatočnou údržbou, nevhodným pôsobením či prostredím ako je soľ alebo chlór, zmeny, úpravy, zanedbanie alebo časti inštalovanej od iných výrobcov. Pokiaľ dôjde k poškodeniu častí, ktoré by už nebolo možné používať (proraznutie alebo prehorenie) počas doby trvania oprávnenej záruky, bude poskytnutý náhradný diel.

Náhradný diel je výhradnou zodpovednosťou spoločnosti NAPOLEON definovanej touto obmedzenou zárukou. V žiadnom prípade NAPOLEON nenesie zodpovednosť za inštaláciu, prácu alebo iné náklady alebo výdavky spojené s opätovným inštalovaním dielu v záruke, za akékoľvek vedľajšie, následné alebo nepriame škody alebo za prepravné poplatky, náklady na pracovnú silu alebo vývoznú clá.

Táto obmedzená záruka je poskytovaná popri všetkých práv, ktoré vám sú poskytované miestnymi zákonmi. Preto táto obmedzená záruka nestanovuje spoločnosti NAPOLEON žiadnu povinnosť udržiavať diely na sklade. Na základe dostupnosti náhradných dielov môže spoločnosť NAPOLEON podľa svojho uváženia splniť všetky povinnosti tým, že poskytne zákazníkovi pomerný kredit k novému produktu. Po prvom roku s ohľadom na túto obmedzenú záruku môže spoločnosť NAPOLEON podľa svojho uváženia plne plniť všetky záväzky vyplývajúce z tejto záruky tým, že vráti pôvodnému oprávnenému kupujúcemu veľkoobchodnú cenu akékoľvek chybné časti v záruke.

Predajný doklad alebo kópie budú vyžadované spoločne so sériovým číslom a číslom modelu pri podávaní záručných nárokov spoločnosti NAPOLEON. Spoločnosť NAPOLEON si vyhradzuje právo nechať svojho zástupcu preveriť akýkoľvek výrobok alebo súčasť pred tým, než uhradí nárok na záruku. Obráťte sa na svojho autorizovaného predajcu Napoleon prípadne priamo na servis dovozca NAPOLEON, aby ste získali nárok na záručné plnenie.

Pozn.: doživotnou zárukou sa myslí neobmedzená doba, po ktorú bude produkt používaný prvým a pôvodným majiteľom resp. kupujúcim



www.napoleon.com

Napoleon President's elinikäinen takuu



NAPOLEON tuotteet on suunniteltu ja valmistettu ensiluokkaisista materiaaleista ja komponenteista, sekä rakennettu ammattilaistyönä. Tämä tuote on tarkastettu kaikilta osin teknisellä osastolla ennen kuin se on pakattu laatikkoonsa, jotta sinä kuluttajana voit olla varma, että tuote vastaa NAPOLEON tuotteille asetettuja laatuodotuksia.

NAPOLEON takaa uuden NAPOLEON-kaasugrillisi seuraavat materiaalit ja työnlaadun vikojen osalta ostopäivästä lähtien seuraavasti:

Ruostumaton teräs osat..... **Elinikäinen**

Kaikki muut osat..... **2 vuotta**

*Takuuohjelman ehdot ja rajoitukset

NAPOLEON takuuohjelma kattaa tuotantoviat alkuperäiselle ostajalle edellyttäen, että tuote on ostettu valtuutetulta NAPOLEON jälleenmyyjältä seuraavin ehdoin ja rajoituksin. Taulukossa mainittu plus 50% tarkoittaa takuuohjelman päättymisen jälkeistä aikaa, varaosat löytyvät kaasugrillin omistajalle 50 %:n alennuksella svh-hinnasta. Tämä rajoitettu takuuohjelma ei kata lisävarusteita tai ylimääräisiä osia.

Takuuohjelma ei ole siirrettävissä grillin seuraavalle omistajalle. Grillin saa asentaa vain asiantunteva henkilö sen jälkeen, kun hän on tutustunut käyttöohjeen kohtiin kasaamisesta ja asennuksesta, sekä käytöstä ja noudattaen kaikkia kansallisia rakennus- ja paloturvallisuusohjeita. Takuuohjelma ei kata vahinkoja jotka johtuvat grillin käyttövirheestä, huollon puutteesta, rasvavalosta, vaarallisesta ympäristöstä, onnettomuudesta, luvattomista muutoksista, ohjeen vastaisesta käytöstä, luvattomista osista, huolimattomuudesta ja muiden tuottajien osien käyttämisestä. Takuuohjelma ei kata yhteisö- tai ammattikäytössä olevaa tuotetta.

Takuuohjelma ei kata muovisien osien värimuutoksia kemiallisia puhdistusaineita käytettäessä tai UV-säteille altistumisesta johtuvia kulumia tai vahinkoja. Rajoitettu takuuohjelma ei myöskään kata naarmuja, painautumia, maalattuja tai pinnoitettuja pintoja, korroosiota tai lämmön aiheuttamaa värimuutosta, hankausaineiden tai syövyttävien puhdistusaineiden käytöstä johtuvia vikoja, emaloidun pinnan hilseilyä tai lohkeilua, eikä asennustarvikkeita.

Mikäli tuotevirhe estää grillin käytön (läpiruostuminen tai läpipalaminen) grillin takuuohjelman voimassa oloaikana, vaihto-osa toimitetaan. Napoleon ei vastaa seuraavista vahingoista: grillin liika kuumeneminen johtuen ilmastollisista olosuhteista tai ilmanvaihdon puuttumisesta, rakeista, kovasta tuulesta, kovakouraisesta käsittelystä, hankaavista puhdistusaineista tai kemikaaleista aiheutuneita vahinkoja. Napoleon ei vastaa takuuosan vaihtoon liittyvistä asennus-, lähetys-, tullaus- tai työkuluista eivätkä ne kuulu takuun piiriin.

Tämä rajoitettu takuuohjelma on annettu paikallisten lakien mukaisten oikeuksien lisäksi. Näin ollen tämä rajoitettu takuuohjelma ei velvoita NAPOLEONia pitämään osia varastossa. Osien saatavuuden perusteella NAPOLEON voi harkintansa mukaan täyttää kaikki veloitteensa antamalla asiakkaalle alennusta uusiin tuotteisiin. Ensimmäisen vuoden jälkeen NAPOLEONilla on oikeus palauttaa, alkuperäisen takuuohjelman piiriin kuuluvalle ostajalle takaisin viallisen osan (osien) tukkuhinta. Näin tehdessään NAPOLEON täyttää kaikki tämän takuuohjelman mukaiset veloitteet.

Kopio ostokuitista sekä grillin malli- ja sarjanumero on esitettävä takuupyynnön yhteydessä. Napoleon varaa oikeuden grillin tai sen osan tutkimiseen takuun myöntämiseksi. Sinun tulee ottaa yhteyttä NAPOLEONIN asiakaspalveluun tai valtuutettuun jälleenmyyjään takuuasioissa.



www.napoleon.com

Livstid garanti för gasolgrillen Napoleon President



NAPOLEON-produkter är konstruerade med förstklassiga komponenter och material och är monterade av utbildade hantverkare med stor yrkesskicklighet och noggrannhet. Denna grill har noggrant inspekterats av en kvalificerad tekniker innan paketering och frakt för att säkerställa att du som kund får den kvalitetsprodukt du förväntar dig av NAPOLEON.

NAPOLEON's begränsade 10-årsgaranti gäller under följande perioder:

Rostfritt stål delar Livstid

Övriga delar 2 år

*Villkor och begränsningar

NAPOLEON garanterar dess produkter mot fabrikationsfel enligt ovanstående tabell förutsatt att inköpet gjordes hos en auktoriserad NAPOLEON-återförsäljare samt att produkten använts för normal privat användning. Denna garanti kan inte på något sätt överlåtas utan gäller endast för den ursprungliga köparen.

“50 % rabatt” i ovanstående tabell innebär att köparen erbjuds att, efter utgången garantitid, köpa reservdelar med 50 % rabatt på gällande pris.

Med “Normal privat användning” menas att produkten har installerats enligt medföljande manual, installationen uppfyller gällande lokala och nationella föreskrifter, underhållits enligt medföljande manual och inte använts för kommersiellt syfte.

Inbyggnads- samt naturgasgrillar som ska kopplas till fast anslutning måste installeras av en licensierad, auktoriserad servicetekniker eller installatör. Installationen ska utföras i enlighet med de anvisningar som medföljer produkten samt lokala och nationella bygg- och brandföreskrifter.

Denna garanti täcker inte skador som orsakats av överhettning eller att lågan slocknar p.g.a. t.ex. miljöfaktorer som stark vind eller otillräcklig ventilation, repor, bucklor, ytrost, missfärgning av lackerade eller målade delar, missfärgning orsakad av värme, slipmedel, rengöringsmedel eller UV-exponering, flisning på delar av porslinsmaljerat gjutjärn. Garantin gäller inte heller skador som orsakats av felaktig användning, olyckshändelse, hagelskurar, fettbränder,

bristande underhåll, miljöer med höga halter av klor eller salt, modifieringar, missbruk eller försumelse. Även att använda delar från andra tillverkare upphäver garantin. Om delar inom garantitiden blir så pass defekta att de inte längre uppfyller sin funktion, kommer en reservdel att tillhandahållas.

NAPOLEON's garantiåtagande omfattar endast att tillhandahålla en utbytesdel och omfattar inte ersättning för eventuella kostnader för installation, arbete eller andra kostnader eller utgifter i samband med ominstallation av garanterad del. Man ansvarar inte heller för eventuella transportkostnader eller tullavgifter.

Denna garanti är ett komplement till gällande lokala lager och föreskrifter. Följaktligen innebär inte denna garanti att NAPOLEON har någon skyldighet att lagerhålla reservdelar. Baserat på tillgång av reservdelar, kan NAPOLEON besluta att istället för utbytesdel tillhandahålla en ny produkt till rabatterat pris. Efter det första året, kan NAPOLEON trots gällande garantier, välja att istället för att tillhandahålla reservdelar ge återförsäljaren en återbetalning på det belopp som motsvarar hans inköpspris för den defekta delen.

Kvitto eller kopia på köpet ska uppvisas tillsammans med bild på typskylt med serienummer och bild på defekt del när det görs anspråk på garantin. NAPOLEON förbehåller sig rätten att låta en representant inspektera den defekta produkten eller delen innan eventuell åtgärd genomförs. Vid anspråk på garantin ska köparen först vända sig till inköpsstället av produkten och i andra hand till generalagenten i det land som grillen är köpt.



www.napoleon.com

Napoleon President's doživotna garancija



NAPOLEON proizvodi su dizajnirani s vrhunskim komponentama i materijalima, a sastavljaju ih obučeni majstori, koji se ponose svojim radom. Ovaj proizvod je temeljito pregledan od strane kvalificiranog tehničara prije pakiranja i dostave kako bi se osiguralo da, kupac, dobijete kvalitetan proizvod koji očekujete od NAPOLEON-a.

NAPOLEON garantira, da se dijelovi vašeg novog NAPOLEON proizvoda neće oštetiti u periodu od datuma kupnje do:

Dijelovi od nehrđajućeg Doživotno

Ostali dijelovi 2 godine

*Uvjeti i ograničenja

Ovo Ograničeno jamstvo važi za jamstveno razdoblje kako je navedeno u prethodnoj tablici, za bilo koji proizvod kupljen preko ovlaštenog NAPOLEON zastupnika, i prema sljedećim uvjetima i ograničenjima: daje prvom kupcu pravo na određenu maržu u odnosu na bilo koju komponentu zamijenjenu unutar jamstvenog roka od Napoleona ili ovlaštenog NAPOLEON trgovca zamijena komponente takvog proizvoda koji je uslijed uobičajenog korištenja neodgovarajuća. „50% popusta“ je navedeno u tablici znači da je komponenta je dostupna kupcu s 50 posto popusta od normalne maloprodajne cijene komponente za određeno razdoblje. Ovo ograničeno jamstvo ne pokriva dodatke ili bonus predmete.

Za povećanu sigurnost „, uobičajeno privatno korištenje,“ proizvoda znači da proizvod: instalirani od strane ovlaštenog servisa ili tehnika u skladu s uputama za postavljanje koje prate proizvod sa svim lokalnim i nacionalnim stambenim posjedima i protupožarnih propisa; da se proizvod pravilno održava i nije bio korišten u komercijalne svrhe.

Slične „pogreške zbog nepravilnog korištenja“ ne uključuje: požare, paljenja uzrokovano uvjetima okoliša, kao što su jaki vjetrovi, ili nedovoljne ventilacije, ogrebotina, upad, korozije, gubitak boje kod dijelova obojenih i presvučenih oblogom, diskoloracije prouzročene toplinom, abrazivna i kemijska sredstva za čišćenje ili izloženost UV zrakama, pucanje porculana emajliranih dijelova ili oštećenja uzrokovanih zlouporabom, nesreće, tuče, požara nastalog zbog nakupljanja ulja, neodržavanja, nepovoljnim okruženjima poput soli ili klora, izmjenama, zlostavljanja, zanemarivanja ili dijelova izgrađenih od drugih

proizvođača. U slučaju pogoršanja dijelova podignutom na razinu neučinkovitosti (korozije kvara ili spaljivanje) za vrijeme trajanja prihvatljivog jamstva će se riješiti zamjenski dio.

Zamjenska komponenta isključiva je odgovornost NAPOLEON- a definiranog ovim Ograničenim jamstvom; Ni u kojem slučaju NAPOLEON neće biti odgovoran za instalaciju ili druge troškove ili troškove vezane uz ponovnu ugradnju jamstvenog dijela, za bilo kakvu slučajnu, posljedičnu ili neizravnu štetu ili bilo kakve troškove prijevoza, troškove rada ili carine.

Ovo ograničeno jamstvo je osigurano uz sva prava koja vam pružaju lokalni zakoni. Sukladno tome, ovo Ograničeno jamstvo ne obvezuje NAPOLEON da drži dijelove na zalih. Na temelju raspoloživosti dijelova, NAPOLEON može po vlastitom nahođenju izvršiti sve obveze pružajući korisnicima procijenjeni odobrenje prema novom proizvodu. Nakon prve godine, s obzirom na ovo ograničeno jamstvo, NAPOLEON može, prema vlastitom nahođenju, u cijelosti ispuniti sve obveze u vezi s ovim jamstvom vraćanjem originalnom jamstvenom kupcu veleprodajnu cijenu bilo kojeg jamstvenog ali neispravnog dijela.

Uvažavanje garancije NAPOLEON moguće je uz predočenje računa ili kopije zajedno sa brojem modela i serijskim brojem uređaja.

NAPOLEON zadržava pravo pregleda proizvoda i dijelova prije uvažavanja garancije. Morate se obratiti službi za korisnike NAPOLEON ili ovlaštenom NAPOLEON zastupniku za dobivanje koristi od pokrića jamstva.



www.napoleon.com

Napoleon President's doživljenska garancija



Izdelki NAPOLEON so zasnovani z vrhunskimi komponentami in materiali katere sestavljajo usposobljeni mojstri, ki se zelo ponosni na svoje delo. Pred pakiranjem in pošiljanjem je bil ta izdelek temeljito pregledan s kvalificiranim tehnikom, da bi zagotovili, da kupec dobi kakovosten izdelek, ki ga pričakujete od podjetja NAPOLEON.

NAPOLEON jamči, da sestavni deli v vašem novem NAPOLEON izdelku ne bodo imeli napak v materialu in izdelavi od datuma nakupa, v naslednjih obdobjih:

Deli iz nerjavečega jekla Doživljensko

Vsi ostali deli 2 leti

*Pogoji in omejitve

Ta Napoleonova omejena garancija jamči, kot je določeno v prej omenjeni tabeli, za vse izdelke, kupljene prek pooblaščenega prodajalca NAPOLEON, in ob upoštevanju naslednjih pogojev in omejitev: daje prvotnemu kupcu pravico do določenega kritja v zvezi s katero koli komponento, zamenjano v garancijskem roku, bodisi s strani NAPOLEONA ali pooblaščenega NAPOLEON prodajalca, da nadomestijo komponento takega izdelka, ki je zaradi običajne zasebne uporabe neuspešna. " 50% popusta", navedenega v tabeli, pomeni, da je komponenta na voljo kupcu z 50-odstotnim popustom od običajne maloprodajne cene komponente za navedeno obdobje. Ta omejena garancija ne zajema dodatkov ali bonusnih izdelkov.

Za večjo varnost " običajna zasebna raba" izdelka pomeni, da je izdelek: nameščen s strani pooblaščenega servisa oz. tehnika v skladu z navodili za vgradnjo, ki so priložena izdelku z vsemi lokalnimi in nacionalnimi stanovniškimi ter požarnimi predpisi; da je izdelek ustrezno vzdrževan in ni bil uporabljen v komercialne namene.

Podobne " napake zaradi nepravilne uporabe " ne vključujejo: prekomerno žganje, vžigi, ki jih povzročajo okoljski pogoji, kot so močni vetrovi ali neustrezno prezračevanje, praske, vdori, korozija, poslabšanje barvanih in prevlečenih oblog, razbarvanje zaradi toplote, abrazivnih ali kemičnih čistil ali UV-izpostavljenost, pokanje porcelanastih emajliranih delov ali poškodbe, ki so posledica zlorabe, nesreče, toče, maščobnih požarov, pomanjkanje vzdrževanja, sovražnih okolij, kot so sol ali klor, spremembe, zloraba, zanemarjanje ali delov vgrajenih od drugih proizvajalcev. V primeru poslabšanja

delov pojavilo do stopnje neučinkovitosti (prerjavenje ali izgorevanje) v času trajanja upravičene garancije, bo zagotovljen nadomestni del.

Za nadomestno komponento je izključno odgovornost NAPOLEON-a, ki jo določa ta omejena garancija; V nobenem primeru NAPOLEON ne bo odgovoren za stroške namestitve ali druge stroške ali izdatke, ki so nastali v zvezi z vnovično namestitvijo garantiranega dela za kakršno koli naključno, posledično ali posredno škodo ali za kakršne koli prevozne stroške, stroške dela ali izvozne datjave.

Ta omejena garancija je zagotovljena poleg pravic, ki vam jih ponujajo lokalni zakoni. V skladu s tem ta omejena garancija podjetju NAPOLEON ne nalaga, da drži dele na zalogi. Na podlagi razpoložljivosti delov lahko NAPOLEON po lastni presoji izpolni vse obveznosti, tako da kupcu zagotovi ugodno posojilo za nov izdelek. Po prvem letu lahko v zvezi s to omejeno garancijo NAPOLEON po lastni presoji v celoti izpolnjuje vse obveznosti v zvezi s to garancijo tako, da prvotnemu upravičenemu kupcu povrne veleprodajno ceno vseh upravičenih, a okvarjenih delov.

V primeru zahteve za uveljavitev garancije podjetja NAPOLEON bo potrebno priložiti račun ali kopijo računa skupaj s serijsko številko in številko modela, ko bo od NAPOLEON prodajalca zahtevala kakršne koli garancijske zahteve NAPOLEON si pridržuje pravico do pregleda izdelka preden izpolni garancijske zahteve. Za pridobitev koristi od kritja garancije se obrnite na servisno službo NAPOLEON ali na pooblaščenega prodajalca NAPOLEON.



www.napoleon.com

Napoleon President Garantie auf Lebenszeit

Hochwertige Komponenten und Materialien bilden die Grundlage der NAPOLEON Produkte. Sie werden von gelernten Handwerkern, denen ihre Arbeit mit großem Stolz erfüllt, montiert. Dieses Produkt wurde durch einen Fachmonteur gründlich geprüft, bevor es verpackt und ausgeliefert wurde, um zu garantieren, dass Sie, der Kunde, das erwartete Qualitätsprodukt von NAPOLEON erhalten.



NAPOLEON garantiert, dass die Bestandteile Ihres neuen NAPOLEON Produkts ab dem Kaufdatum für den folgenden Zeitraum frei von Material- und Arbeitsfehlern sein werden:

Edelstahl Teile **Lebensdauer**

Alle anderen Teile **2 Jahre**

*Bedingungen und Beschränkungen

Diese beschränkte Garantie bewirkt eine wie zuvor in der Aufstellung aufgeführte Garantiefrist für jedes bei einem autorisierten NAPOLEON Händler erworbene Produkt und berechtigt den ursprünglichen Käufer, entsprechend den geltenden Bestimmungen hinsichtlich des Komponentenaustauschs innerhalb der Garantiefrist, zu den entweder durch NAPOLEON oder einen autorisierten NAPOLEON Händler zu erbringenden Garantieleistungen. Diese beziehen sich auf den Austausch einer Komponente eines solchen Produkts, das im normalen Privatgebrauch infolge eines Herstellungsfehlers ausfiel. „Abzüglich 50 %“, wie in der Aufstellung genannt, bedeutet, dass die Komponente dem Käufer für den angegebenen Zeitraum mit 50 % Rabatt auf den regulären Verkaufspreis der Komponente angeboten wird. Diese beschränkte Garantie umfasst weder Zubehör noch Extrateile.

Um Missverständnissen vorzubeugen, „normaler Privatgebrauch“ eines Produkts bedeutet, dass das Produkt durch einen lizenzierten, autorisierten Servicetechniker oder Auftragnehmer in Übereinstimmung mit der dem Produkt beigefügten Installationsanleitung sowie allen lokalen und nationalen Bauverordnungen und Feuerschutzbestimmungen installiert wurde, dass es ordnungsgemäß gepflegt wurde und dass es nicht als Gemeinschaftsvorrichtung oder gewerblich genutzt wurde.

„Ausfallen“ beinhaltet nicht: übermäßige Hitzeerzeugung; Erlöschen der Flammen infolge von Umgebungsbedingungen wie starkem Wind oder unzureichender Luftzirkulation; Kratzer; Beulen; Rostbildung; Abnutzung von aufgetragenen Lackierungen und Plattierungen; durch Hitzeerzeugung, scheuernde oder chemische Reinigungsmittel oder UV-Bestrahlung verursachte Verfärbung; Beschädigung porzellan-emaillierter Teile oder Schäden, die verursacht wurden durch unsachgemäße Nutzung, Unfall, Hagel, Fettbrand, mangelnde Pflege, widrige Umgebungseinflüsse wie Salz oder Chlor, Umbau, Nachlässigkeit oder installierte

Teile von anderen Herstellern. Sollten sich während der gewährten Garantiefrist Teile so sehr abnutzen, dass die Nutzung nicht mehr möglich ist (durchgerostet oder -gebrannt), werden die entsprechenden Ersatzteile bereitgestellt.

NAPOLEON ist gemäß dieser beschränkten Garantie einzig für die Ersatzkomponente verantwortlich. Unter keinen Umständen wird NAPOLEON Verantwortung übernehmen für Installation, Arbeitskräfte oder jegliche andere Kosten im Zusammenhang mit der Installation eines im Garantiebereich enthaltenen neuen Teils; für Neben-, Folge- oder indirekte Schäden oder für Fracht, Arbeitskosten oder Ausfuhrzölle.

Diese beschränkte Garantie gilt in Ergänzung zu jeglichen Rechten, die Ihnen laut den örtlichen Gesetzen zustehen. Folglich erlegt diese beschränkte Garantie NAPOLEON keine Verpflichtung dahingehend auf, Einzelteile vorrätig zu halten. Auf der Grundlage der Einzelteilverfügbarkeit kann sich NAPOLEON nach eigenem Ermessen von allen Verpflichtungen entbinden, indem dem entsprechenden Kunden eine anteilige Gutschrift beim Kauf eines neuen Produkts gewährt wird. Nach dem ersten Jahr kann sich NAPOLEON in Bezug auf diese beschränkte Garantie nach eigenem Ermessen von allen Verpflichtungen hinsichtlich dieser Garantie vollständig entbinden, indem dem ursprünglichen und ein Garantieanspruch zustehenden Käufer der Großhandelspreis eines jeden im Garantiebereich enthaltenen aber defekten Einzelteils erstattet wird.

Für die Geltendmachung von Garantieansprüchen bei NAPOLEON sind der Kaufvertrag oder eine Kopie dessen sowie die Serien- und Modellnummer erforderlich.

NAPOLEON ist das Recht vorbehalten, durch einen damit beauftragten Vertreter jedes Produkt oder Teil prüfen zu lassen, bevor einem Garantieanspruch stattgegeben wird. Sie müssen sich an den NAPOLEON Kundendienst oder einen autorisierten NAPOLEON Händler wenden, um von der angebotenen Garantie profitieren zu können.



www.napoleon.com

Napoleon President's Levenslange Garantie

NAPOLEON producten worden gemaakt van onderdelen en materialen van hoge kwaliteit en worden gemonteerd door goed opgeleide vakmensen die erg trots zijn op hun werk. Dit product is voor het inpakken en verzenden grondig geïnspecteerd door een gekwalificeerd technicus om te garanderen dat u als klant het kwaliteitsproduct ontvangt dat van NAPOLEON mag verwachten.



NAPOLEON garandeert dat componenten van uw nieuwe NAPOLEON-product volledig vrij zullen zijn van gebreken inzake materialen en vakmanschap vanaf de aankoopdatum voor de onderstaande periode:

Roestvrijstalen onderdelen Levenslang

Alle overige onderdelen 2 jaar

Voorwaarden en beperkingen

Deze Beperkte Garantie geeft een garantieperiode voor ieder product dat bij een geautoriseerde NAPOLEON-dealer is gekocht zoals gespecificeerd in de eerder genoemde tabel en geeft de oorspronkelijke koper recht op de gespecificeerde dekking met betrekking tot ieder component dat binnen de garantie vervangen is, hetzij door NAPOLEON, hetzij door een geautoriseerde NAPOLEON-dealer, om een component te vervangen van een dergelijk product dat kapot gegaan is tijdens normaal huishoudelijk gebruik als een gevolg van een productiefout.

De "50% korting" genoemd in de tabel betekent dat het component beschikbaar is voor de koper voor 50% van de reguliere verkoopprijs van het component in de aangegeven periode. Deze Beperkte Garantie dekt geen accessoires of merchandise.

Ter verduidelijking: "normaal huishoudelijk gebruik van een product" betekent dat het product: geïnstalleerd is door een bevoegde monteur, in overeenstemming met de installatie-instructies die bij het product zijn inbegrepen en met de lokale bouw- en brandverordeningen; goed onderhouden is; en is niet gebruikt als gemeenschapsvoorziening of in een commerciële toepassing.

Daarnaast betekent "storing" niet: oververhitting, uitvallen vanwege omgevingsomstandigheden, zoals sterke wind of inadequate ventilatie, krassen, deuken, corrosie, slijtage van verf en platen, verkleuring door hitte, schurende of chemische schoonmaakmiddelen of blootstelling aan UV, afsplinteren van porseleinen, gebrandverfde onderdelen, of schade veroorzaakt door foutief gebruik, ongeval, hagel, brandend vet, gebrekkig onderhoud, blootstelling aan bijtende middelen zoals zout of chloor, aanpassingen, misbruik, verwaarlozing, of het installeren van onderdelen van andere fabrikanten.

Mochten onderdelen dermate verslechteren dat ze niet meer functioneren (doorgeroest of doorgebrand) binnen het tijdsbestek van de garantiedekking, dan zal een vervangend onderdeel geleverd worden.

Het vervangende onderdeel is de volledige verantwoordelijkheid van NAPOLEON zoals gedefinieerd in deze Beperkte Garantie; in geen geval is NAPOLEON aansprakelijk voor installatiekosten, arbeidskosten-, of enige andere kosten of uitgaven die voortvloeien uit de herinstallatie van een garantie-item, voor enig incidentele, resulterende of indirecte schade of voor eventuele transportkosten, arbeidskosten of exporttarieven.

Deze Beperkte Garantie bestaat naast mogelijke rechten voortvloeiend uit lokale wetgeving. Daarnaast verplicht deze Beperkte Garantie NAPOLEON niet tot het in voorraad houden van reserve-onderdelen. NAPOLEON kan, naar eigen goeddunken en gebaseerd op de verkrijgbaarheid van onderdelen, volledig aan haar verplichtingen voldoen door de klant een evenredig krediet te verlenen voor een nieuw product. Na het eerste jaar kan NAPOLEON, met het oog op deze Beperkte Garantie, naar eigen goeddunken alle door deze garantie opgelegde verplichtingen volledig nakomen door de originele koper de groothandelsprijs van alle defecte onderdelen met een geldige garantie terug te betalen.

Wanneer u een beroep doet op de garantie van NAPOLEON, heeft u de verkoopfactuur of een kopie daarvan nodig, samen met een serienummer en het modelnummer. NAPOLEON behoudt het recht om een vertegenwoordiger ieder product of onderdeel te laten inspecteren alvorens een garantieclaim te honoreren. U moet contact opnemen met de klantenservice van NAPOLEON of een geautoriseerde NAPOLEON-dealer om de voordelen van de garantiedekking te verkrijgen.



www.napoleon.com

Livstidsgaranti fra Napoleon President

NAPOLEON produkter er utformet med førsteklasses komponenter og materialer, og er montert av erfarne fagfolk som legger stolthet i sitt arbeid. Produktet er grundig inspisert av kvalifisert personell før pakking og skiping slik at du – kunden – skal få det kvalitetsproduktet du forventer fra NAPOLEON.



NAPOLEON garanterer at komponentene i ditt nye NAPOLEON-produkt er uten feil i materialer og utførelse fra kjøpsdato og ut følgende periode:

Deler i rustfritt stål..... Livstid

Alle andre deler 2 år

*Vilkår og begrensninger

Denne begrensede garantien har en garantiperiode som angitt i den ovennevnte tabellen for alle produkter som er kjøpt gjennom en autorisert NAPOLEON-forhandler, og gir den opprinnelige kjøperen rett til den angitte dekningen for alle komponenter som må skiftes ut i garantitiden, enten av NAPOLEON eller av en autorisert NAPOLEON-forhandler, til å skifte ut en komponent i et slikt produkt som har gått i stykker ved normal privat bruk som følge av en produksjonsfeil. "50 % avslag", som angitt i tabellen betyr at komponenten gjøres tilgjengelig for kjøperen med 50 % avslag på den vanlige butikkprisen for komponenten i den angitte perioden. Denne begrensede garantien dekker ikke tilbehør eller bonusdeler.

For å være mer presis betyr "normal privat bruk" av et produkt at produktet har blitt montert av en lisensiert, autorisert servicetekniker eller -leverandør i samsvar med monteringsanvisningene vedlagt produktet og alle lokale og nasjonale bygg- og brannforskrifter, at det har vært vedlikeholdt, og at det ikke har vært brukt på fellesarealer eller til kommersielle formål.

I tillegg omfatter uttrykket "gå i stykker" ikke bruk av for sterk varme, utblåsing på grunn av værforhold som sterk vind eller utilstrekkelig lufting, riper, bulker, rust, forringelse av lakkerte overflater og metallbelegg, misfarging på grunn av varme, slipende eller kjemiske rengjøringsmidler eller UV-eksponering, avskalling av porselensmaljerte deler eller skader forårsaket av feilbruk, ulykker, hagl, fettbrann, manglende vedlikehold, skadelige miljøer med for eksempel mye salt eller klor, ombygginger, misbruk, vanskjøtsel eller monterte deler fra andre produsenter.

(f.eks. som følge av gjennomrusting eller fordi det er brent hull i dem) i garantiperioden, blir delene erstattet. Erstatningsdelen er eneansvaret til NAPOLEON i henhold til denne begrensede garantien. NAPOLEON er under ingen omstendighet ansvarlig for montering, arbeid eller andre kostnader eller utgifter i tilknytning til montering av en del med garanti, for eventuelle tilfeldige skader, følgeskader eller indirekte skader eller for eventuelle transportutgifter, arbeidskostnader eller eksportavgifter.

Denne begrensede garantien kommer i tillegg til eventuelle rettigheter du har i henhold til landets lover. Følgelig betyr det at denne begrensede garantien ikke forplikter NAPOLEON til å holde et lager med reservedeler. På grunnlag av de delene som finnes tilgjengelig, kan NAPOLEON etter eget skjønn fritas for alle forpliktelser ved å tilby kunden et pro rata-basert avslag på et nytt produkt. Etter det første året i tilknytning til denne begrensede garantien kan NAPOLEON etter eget skjønn innfri alle forpliktelser som gjelder denne garantien, ved å tilbakebetale den opprinnelige kjøperen grossistprisen på alle garanterte, men defekte deler.

Kjøpekontrakt eller kopi vil bli krevet sammen med et serienummer og et modellnummer ved fremsetting av garantikrav mot NAPOLEON. NAPOLEON forbeholder seg retten til å la sin representant kontrollere alle produkter eller deler før eventuelle garantikrav innfris. Du må kontakte NAPOLEONs kundeservice eller en autorisert NAPOLEON-forhandler for å få innfridd garantien.



www.napoleon.com

Dożywotnia gwarancja Napoleon President



Produkty NAPOLEON są zaprojektowane z najwyższej klasy komponentów i materiałów oraz są montowane przez wyszkolonych rzemieślników, którzy są dumni ze swojej pracy. Przed przystąpieniem do pakowania i wysyłki produkt został dokładnie sprawdzony przez wykwalifikowanego technika w celu zapewnienia, że klient otrzyma produkt, którego oczekuje od firmy NAPOLEON.

NAPOLEON gwarantuje, że komponenty nowego produktu NAPOLEON będą wolne od wad materiałowych i produkcyjnych od daty zakupu przez następujący okres:

Elementy ze stali nierdzewnej Dożywotnio

Pozostałe elementy 2 lata

*Warunki i ograniczenia

Niniejsza ograniczona gwarancja tworzy okres gwarancji określony w powyższej tabeli dla każdego produktu zakupionego przez autoryzowanego dealera firmy NAPOLEON oraz uprawnia pierwotnego nabywcę do określonej ochrony w odniesieniu do jakiegokolwiek elementu wymienionego w okresie gwarancji przez firmę NAPOLEON lub autoryzowanego dealera firmy NAPOLEON, do wymiany komponentu takiego produktu, którego użytkowanie, w wyniku wad produkcyjnych, nie było możliwe przy normalnej eksploatacji do celów prywatnych. Rabat 50% wskazany w tabeli oznacza, że dany komponent będzie mógł być zakupiony przez nabywcę z 50% rabatem od ceny detalicznej we wskazanym okresie. Niniejsza ograniczona gwarancja nie obejmuje akcesoriów ani elementów premiowych.

Dla pewności, „użytkowania prywatne” produktu oznacza, że produkt: został zainstalowany przez licencjonowanego autoryzowanego technika lub wykonawcę, zgodnie z instrukcjami montażu dołączonymi do produktu oraz zgodnie ze wszystkimi lokalnymi i krajowymi przepisami budowlanymi i przeciwpożarowymi; był właściwie konserwowany; i nie był wykorzystywany jako obiekt użyteczności publicznej lub do zastosowań komercyjnych.

Podobnie, „awaria” nie obejmuje: przegrzewania, wybuchów płomieni spowodowanych przez warunki atmosferyczne takie jak silny wiatr lub z powodu niedostatecznej wentylacji, zadrapań, wgłęć, korozji, odchodzenia farby, odbarwienia spowodowanego przez ciepło, chemiczne lub ściernie środki czyszczące lub działanie promieni UV, odpryskiwanie porcelanowych elementów lub uszkodzeń spowodowanych niewłaściwym użyciem, wypadkiem, gradem, zapaleniem się tłuszczu, brakiem konserwacji, obecnością szkodliwych substancji jak sól lub chlor, przeróbkami, nadużyciem, zaniedbaniem lub montowaniem nieoryginalnych części zamiennych. W przypadku pogorszenia się jakości części z powodu niewłaściwego działania urządzenia (rdzy lub przepalenia) w czasie trwania gwarancji, część zamienna zostanie dostarczona.

Wymieniany komponent jest wyłączną odpowiedzialnością NAPOLEON określoną niniejszą ograniczoną gwarancją; w żadnym wypadku firma NAPOLEON nie będzie ponosić odpowiedzialności za montaż pracę lub inne koszty lub wydatki związane z ponownym montażem części gwarancyjnej, za jakiegokolwiek przypadkowe, wtórne lub pośrednie ani za jakiegokolwiek koszty transportu, pracy i wywozowe należności celne.

Ograniczona gwarancja jest udzielana w uzupełnieniu wszelkich praw przyznanych Państwu przez lokalne przepisy prawa. W związku z tym niniejsza ograniczona gwarancja nie nakłada na firmę NAPOLEON obowiązku posiadania części zapasowych na magazynie. W zależności od dostępności części, firma NAPOLEON może według własnego uznania wywiązać się ze wszystkich zobowiązań, dostarczając klientowi proporcjonalny kredyt na nowy produkt. Po pierwszym roku w odniesieniu do tej ograniczonej gwarancji, firma NAPOLEON może, według własnego uznania, w pełni wywiązać się ze wszystkich zobowiązań związanych z niniejszą gwarancją, zwracając pierwotnemu nabywcy chronionemu gwarancją cenę hurtową jakiegokolwiek objętej gwarancją, ale wadliwej części.

W przypadku składania w firmie NAPOLEON roszczeń gwarancyjnych, wymagane jest przedstawienie dokumentu sprzedaży lub jego kopii wraz z numerem modelu.

Firma NAPOLEON zastrzega sobie prawo do sprawdzenia jakiegokolwiek produktu lub części przez swojego przedstawiciela przed zaakceptowaniem roszczenia gwarancyjnego. Należy skontaktować się z Działem Obsługi klienta firmy NAPOLEON lub autoryzowanym sprzedawcą NAPOLEON w celu uzyskania świadectwa z tytułu gwarancji.



www.napoleon.com

Napoleons Livstids Garanti

NAPOLEON-produkterne er designet med komponenter og materialer i overlegen kvalitet, og er samlet af uddannede håndværkere, der er stolte af deres arbejde. Produkterne er blevet grundigt inspiceret af en kvalificeret tekniker inden emballering og forsendelse for at sikre, at kunden modtager det kvalitetsprodukt, der forventes af NAPOLEON.



NAPOLEON garanterer, at komponenter i dit nye NAPOLEON produkt vil være fri for defekter i materiale og udførelse fra købsdatoen og i følgende periode:

Rustfri stål dele **Livstids dækning**

Alle andre dele **2 års fuld dækning**

*Betingelser og begrænsninger

Denne garanti sikre en garantiperiode som angivet i ovenstående tabel for ethvert produkt, der købes via en autoriseret NAPOLEON-forhandler. Derudover giver garantien den oprindelige køber den angivne dækning for eventuelle komponenter, der er udskiftet inden garantiperioden udløber. Kontakt NAPOLEON Danmark eller en autoriseret NAPOLEON-forhandler, for at erstatte komponenter eller grill, der har fejl eller er blevet beskadiget under normal privat brug, som følge af en fabrikationsfejl. Livstid med 50% rabat, som angivet i tabellen ovenover, betyder at komponenterne stilles til rådighed for køberen hvor der trækkes 50% af prisen fra den faste pris for komponenterne i den angivne periode. Denne garanti dækker ikke tilbehør eller bonusartikler.

Betydningen af "normal privat brug" af et produkt: Produktet er installeret i overensstemmelse med installationsmanualen til produktet. Alle lokale samt nationale bygge- og brandkoder er blevet overholdt og har ikke været anvendt som en fælles facilitet eller i en kommerciel sammenhæng.

Fejl eller beskadigelser omfatter ikke: overophedning, udblæsninger forårsaget af miljømæssige forhold som kraftig vind eller utilstrækkelig ventilation, ridser og buler, forringelse af malede og forgyldte overflader, misfarvning forårsaget af varme, slibemidler eller kemiske rengøringsmidler eller UV-eksponering, afskalning af porcelæns emaljerede dele eller skader forårsaget af misbrug, ulykke, hagl, smørebrande, manglende vedligeholdelse, fjendtlige miljøer som salt eller klor, forsømmelse eller dele installeret fra andre producenter. Skulle forringelse af dele forekomme i graden af manglende ydeevne (rustet igennem eller brændt igennem) inden for garantiperioden, vil der blive udleveret en udskiftningskomponent.

Ifølge dette garantibevis er NAPOLEON Danmarks eneste ansvar udskiftningskomponenten; under ingen omstændigheder vil NAPOLEON være ansvarlig for installation, arbejdskraft eller andre omkostninger og udgifter i forbindelse med geninstalleringen af en berettiget komponent. NAPOLEON står heller ikke til ansvar for påløbende, deraf følgende, eller indirekte skader eller for nogen transportomkostninger, omkostninger til arbejdskraft eller eksport afgifter.

Dette garantibevis er givet til dig som et supplement til de rettigheder, der er givet til dig af den danske lovgivning. Således pålægger dette garantibevis ikke nogen forpligtelser til, at NAPOLEON Danmark skal have delene på lager. Baseret på om delene er tilgængelige, har NAPOLEON Danmark rettigheden til at afvikle alle forpligtelser ved at fremskaffe kunden en forholdsmæssigt beregnet kredit mod købet af et nyt produkt. I overensstemmelse med garantibeviset må NAPOLEON Danmark efter det første år vælge at afvikle alle forpligtelser ved at tilbagebetale kunden engrosprisen på enhver berettiget men defekt vare.

Kunden skal kunne fremvise salgskvitteringen for købet eller en kopi heraf, sammen med et serienummer og et modelnummer, hvis garantibeviset fra NAPOLEON Danmark anvendes.

NAPOLEON Danmark forbeholder sig ret til at få en repræsentant til at inspicere produktet eller delen, før NAPOLEON Danmark hæfter for et garantibevis. Du skal kontakte NAPOLEON Danmarks kundeservice eller en autoriseret NAPOLEON Danmark forhandler før garantibeviset dækker.



www.napoleon.com

Президентская Пожизненная Гарантия

Napoleon



Продукция торговой марки NAPOLEON поставляется с высококачественными компонентами и материалами и собирается обученными работниками, которые гордятся своей работой. Перед упаковкой и отгрузкой квалифицированные работники проводят тщательный осмотр гриля, чтобы убедиться, что Вы, потребитель, получите качественную продукцию, как и ожидаете от компании Napoleon.

Компания NAPOLEON гарантирует отсутствие дефектов материалов и отделки Вашего нового прибора NAPOLEON с даты приобретения в течение указанного периода:

из нержавеющей детали Пожизненно

Все остальные детали 2 года

*Условия и ограничения

Настоящая Ограниченная гарантия создает гарантийный период, указанный в выше приведенной таблице, для любого прибора, приобретенного у авторизованного дилера NAPOLEON, и дает право первоначальному покупателю на указанное покрытие в отношении любого компонента, замененного в течение гарантийного срока – либо компанией NAPOLEON, либо авторизованным дилером NAPOLEON - при замене компонента указанных приборов, который вышел из строя в ходе обычного использования прибора в личных целях по причине производственного дефекта. Указанная в таблице «50% скидка» означает, что в течение указанного периода компонент предоставляется покупателю со скидкой 50% от обычной розничной цены компонента. Данная Ограниченная гарантия не распространяется на аксессуары или бонусные товары.

Для большей однозначности «обычное использование прибора в личных целях» означает, что продукт установлен лицензированным авторизованным сервисным специалистом или подрядчиком в соответствии с прилагаемыми к прибору инструкциями по установке, а также согласно всем местным и национальным нормам зданий и пожарной безопасности, надлежащим образом проходил техническое обслуживание и не использовался в качестве коммунального бытового прибора или в коммерческих целях.

Аналогичным образом «выход из строя» не включает в себя: чрезмерное пламя, вспышки пламени, вызванные такими условиями окружающей среды, как сильный ветер или несоответствующая вентиляция, царапины, вмятины, коррозию, износ покраски и покрытий, выцветание, вызванные нагревом, абразивными или химическими чистящими средствами или воздействием ультрафиолетовых лучей, скол деталей с фарфоровым эмалевым покрытием или иные повреждения, вызванные неправильным использованием, несчастным случаем, градом, возгоранием жира, отсутствием технического обслуживания, агрессивными средами, такими как соль или хлор, модифицированием прибора, порчей, небрежным обращением или установленными деталями других производителей. Если ухудшение деталей

происходит до той степени, когда их больше невозможно использовать (ржавление или прогорание) в течение срока действия гарантийного покрытия будет предоставлена запасная деталь.

Исключительной ответственностью NAPOLEON, определенной настоящей Ограниченной гарантией, является запасная деталь. Ни при каких обстоятельствах NAPOLEON не несет ответственности за расходы по установке, работе или за любые иные расходы или траты, связанные с переустановкой гарантийной детали, за любой ненамеренный, косвенный или не прямой ущерб, или за любые транспортные расходы, затраты на рабочую силу или экспортные пошлины.

Данная Ограниченная гарантия предоставляется в дополнение к любым правам, предоставленным Вам местным законодательством. Соответственно, данная Ограниченная гарантия не налагает никаких обязательств на NAPOLEON по хранению запасных деталей на складе. В соответствии с наличием деталей NAPOLEON может по своему усмотрению выполнить все обязательства, предоставив клиенту пропорциональный кредит в отношении нового прибора. По окончании первого года в отношении данной Гарантии компания NAPOLEON по своему усмотрению может выполнить в полном объеме все обязательства по данной Гарантии путем возмещения первоначальному покупателю, получившему данную гарантию, оптовой стоимости гарантийной детали/деталей с дефектом.

При подаче каких-либо гарантийных претензий в отношении компании NAPOLEON необходимо вместе с серийным номером и номером модели предоставить чек на купленный товар или его копию.

Компания NAPOLEON оставляет за собой право своими силами или силами своих представителей производить предварительную проверку/осмотр поврежденного/дефектного прибора или детали до удовлетворения любого гарантийного требования. Чтобы получить гарантийное покрытие, Вам необходимо обратиться в Службу поддержки клиентов NAPOLEON или к авторизованному дилеру NAPOLEON.



www.napoleon.com

Garanzia a vita Napoleon President

I prodotti NAPOLEON sono stati progettati con componenti e materiali di qualità e sono assemblati da artigiani addestrati che vanno molto orgogliosi nel loro lavoro. Questo prodotto è stato accuratamente controllato da un tecnico qualificato prima dell'imballaggio e della spedizione per garantire che tu, cliente, ricevi il prodotto con la qualità che ti aspetti da NAPOLEON.



NAPOLEON garantisce che i componenti del tuo nuovo barbecue NAPOLEON saranno esenti da difetti del materiale e costi di manodopera dalla data del tuo acquisto, per i periodi sotto indicati:

Parti in acciaio inox..... A vita

Tutte le altre parti 2 anni

*Condizioni e limitazioni

Questa Garanzia Limitata crea un periodo di garanzia come specificato nella tabella di cui sopra, per qualsiasi prodotto acquistato tramite un rivenditore NAPOLEON autorizzato, e dà diritto all'acquirente originale alla copertura specificata per qualsiasi componente sostituito nel periodo di garanzia, da parte di NAPOLEON o di un autorizzato NAPOLEON, per sostituire un componente di tale prodotto che si è rotto durante il normale utilizzo in uso privato a causa di un difetto di fabbricazione. Il "50% di sconto" indicato nella tabella indica che il componente è messo a disposizione dell'acquirente ad uno sconto del 50% sul prezzo normale al dettaglio del componente per il periodo indicato. Questa garanzia limitata non copre accessori o articoli bonus.

Per una maggiore chiarezza, il "normale uso privato" di un prodotto indica che il prodotto è stato installato da un tecnico autorizzato o un contraente autorizzato, in conformità alle istruzioni di installazione incluse nel prodotto e di tutti i regolamenti locali e nazionali in materia di costruzione e di allaccio dei fuochi; è stato adeguatamente mantenuto; non è stato utilizzato per usi pubblici o commerciali.

Allo stesso modo, "la rottura" non include: sovraccarico, fuoriuscita causata da condizioni ambientali quali forti venti o ventilazione inadeguata, graffi, urti, corrosione, deterioramento delle finiture dipinte e placcate, scolorimento causato da calore, detergenti abrasivi o chimici o esposizione a raggi UV, taglio di parti smaltate in porcellana o danni causati da abusi, incidenti, grandine, incendi dovuti ai grassi di scolo, mancanza di manutenzione, ambienti ostili come sale o cloro, alterazioni, abusi, negligenza o parti installate da altri produttori.

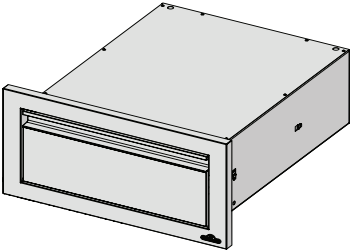
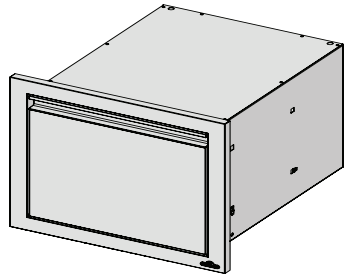
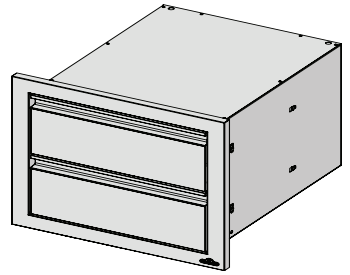
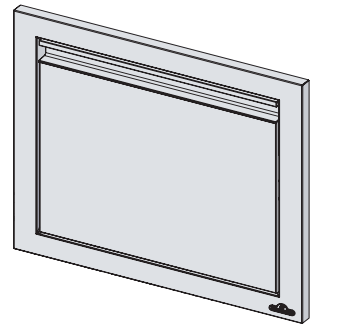
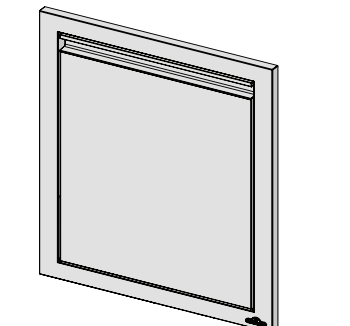
Nel caso in cui il deterioramento delle parti renda impossibile l'utilizzo (ruggine perforante o bruciature perforanti) entro il periodo di copertura della garanzia, verrà fornita una parte di ricambio. Il ricambio sostitutivo è la sola responsabilità di NAPOLEON definita da questa Garanzia Limitata; NAPOLEON non sarà in nessun caso responsabile dell'installazione, del lavoro o di qualsiasi altro costo o spese legati alla reinstallazione di una parte garantita, per eventuali danni accidentali, consequenziali o indiretti o per eventuali spese di trasporto, costi del lavoro o dazi all'esportazione.

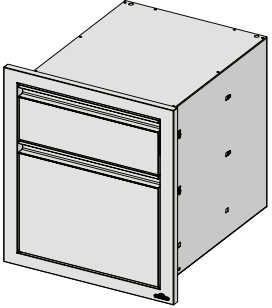
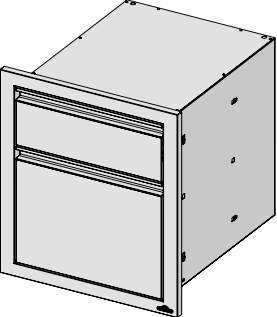
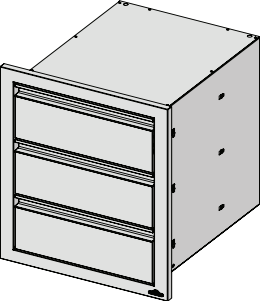
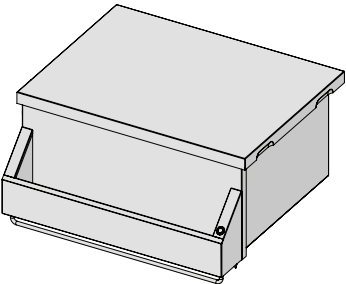
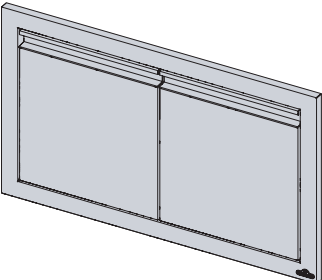
Questa garanzia limitata è fornita in aggiunta a tutti i diritti concessi dalle leggi locali. Di conseguenza, questa Garanzia Limitata non impone alcun obbligo a NAPOLEON di conservare le parti in magazzino. Sulla base della disponibilità di parti, NAPOLEON può a sua discrezione scaricare tutti gli obblighi fornendo a un cliente un credito proporzionale verso un nuovo prodotto. Dopo il primo anno, in relazione a questa Garanzia Limitata, NAPOLEON può, a sua discrezione, rispettare pienamente tutti gli obblighi relativi a questa garanzia, restituendo all'acquirente originale il prezzo all'ingrosso di eventuali parti non garantite ma difettose.

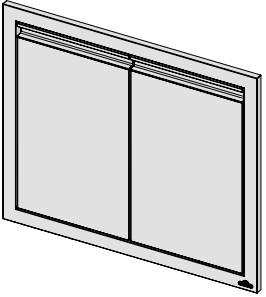
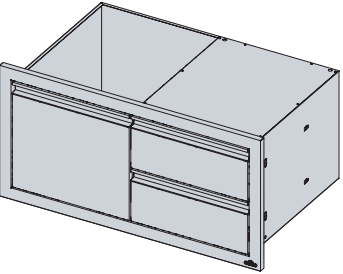
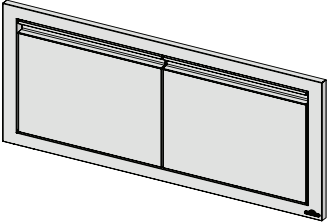
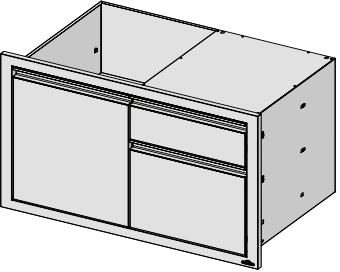
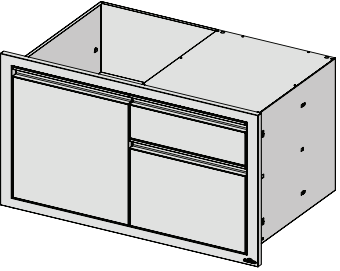
Lo scontrino di vendita o una copia sarà richiesto insieme al numero di serie e il numero di modello quando si effettua una richiesta di garanzia da parte di NAPOLEON. NAPOLEON si riserva il diritto di ispezionare tramite un suo rivenditore qualsiasi prodotto o parte prima di rispettare qualsiasi richiesta di garanzia. È necessario contattare il Servizio Clienti NAPOLEON o un rivenditore NAPOLEON autorizzato per ottenere il beneficio della copertura della garanzia.

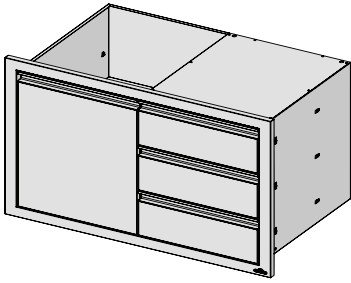
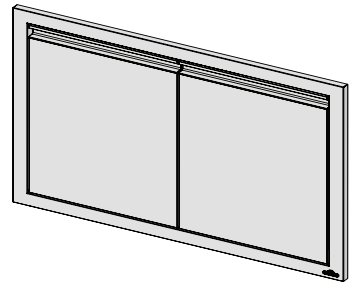
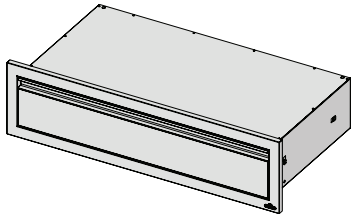
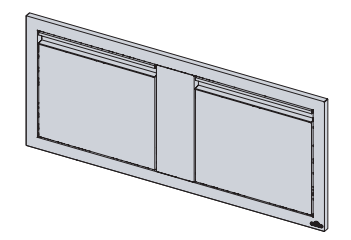
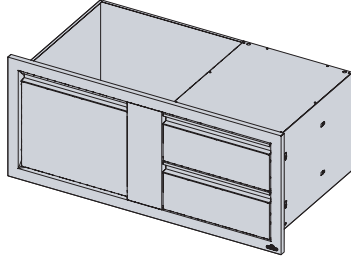
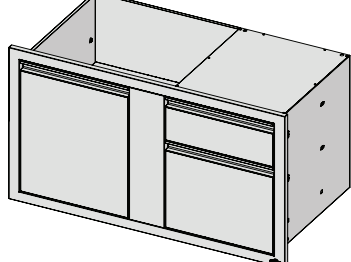


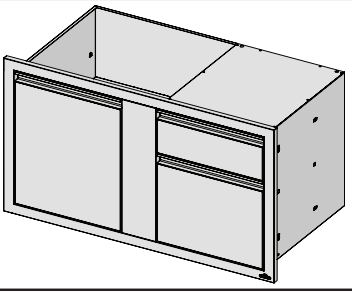
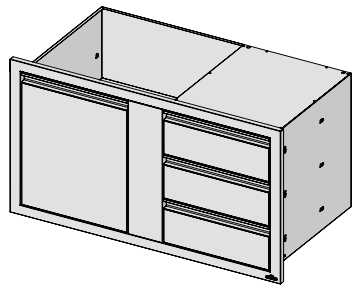
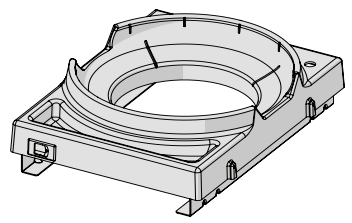
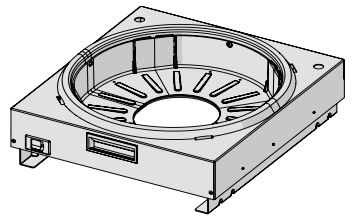
www.napoleon.com

Part # / Pièce # Description	Picture / Image	Cutout Dimensions (Approx.) Dimensions de découpe			Overall Dimensions (Approx.) Dimensions Globale		
		W	H	D	W	H	D
BI-1808-1DR SINGLE DRAWER / TIROIR UNIQUE		18-5/8" 473 mm	8-3/4" 222 mm	22-3/4" 578 mm	21-1/2" 546 mm	11-3/4" 298 mm	23-1/2" 597 mm
BI-1816-1DR SINGLE DRAWER / TIROIR UNIQUE		18-5/8" 473 mm	16-3/4" 425 mm	22-3/4" 578 mm	21-1/2" 546 mm	19-3/4" 502 mm	23-1/2" 597 mm
BI-1816-2DR DOUBLE DRAWER / TIROIR DOUBLE		18-5/8" 473 mm	16-3/4" 425 mm	22-3/4" 578 mm	21-1/2" 546 mm	19-3/4" 502 mm	23-1/2" 597 mm
BI-1816-1D SINGLE SHORT DOOR / PORTE COURTE SIMPLE		18-5/8" 473 mm	16-3/4" 425 mm	3" 76 mm	21-1/2" 546 mm	19-3/4" 502 mm	3-5/8" 92 mm
BI-1824-1D REVERSIBLE SINGLE DOOR / PORTE SIMPLE RÉVERSIBLE		18-5/8" 473 mm	24-3/4" 629 mm	3" 76 mm	21-1/2" 546 mm	27-3/4" 705 mm	3-5/8" 92 mm

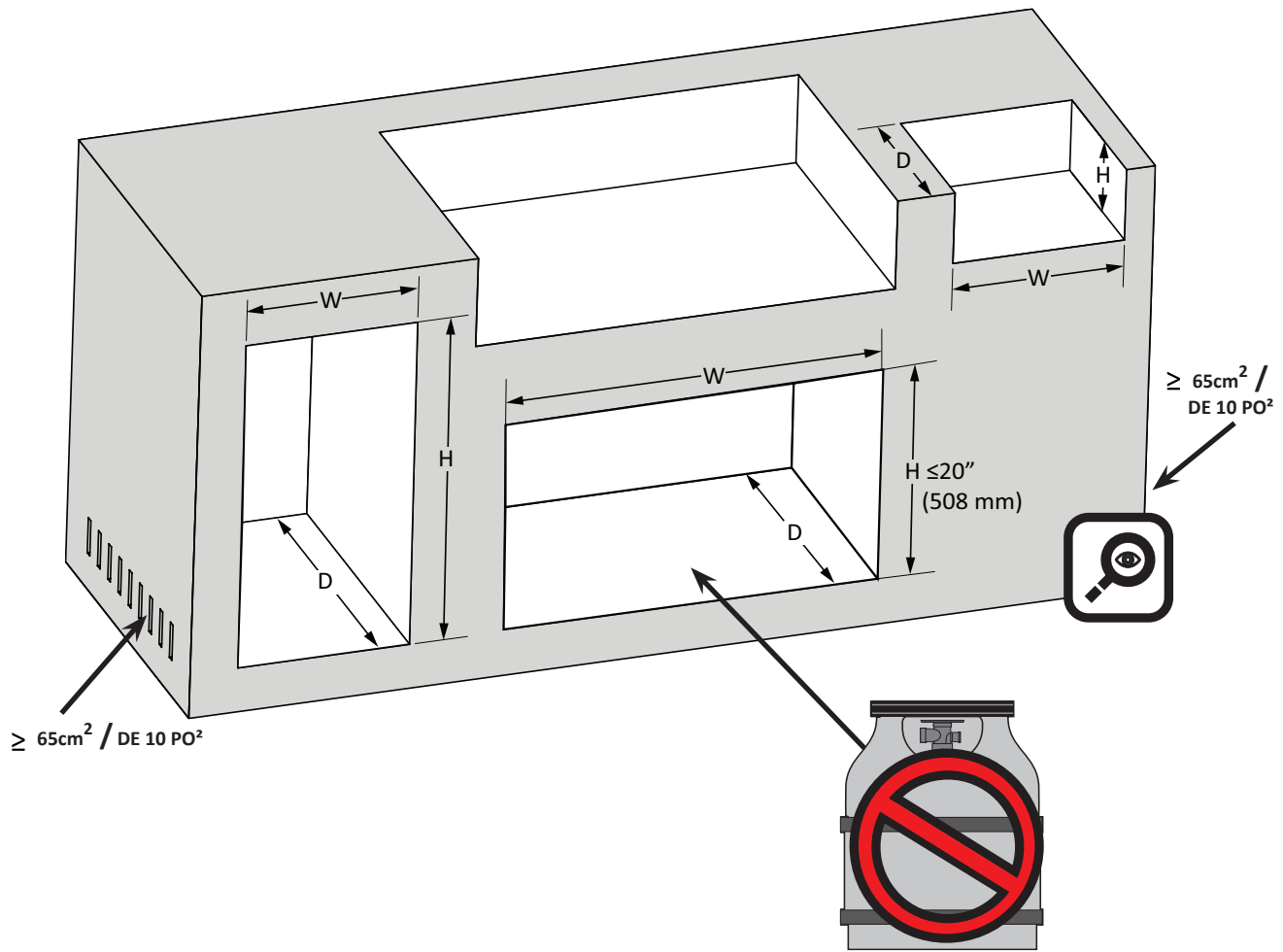
Part # / Pièce # Description	Picture / Image	Cutout Dimensions (Approx.) Dimensions de découpe			Overall Dimensions (Approx.) Dimensions Globale		
		W	H	D	W	H	D
BI-1824-1W WASTE BIN DRAWER / TIROIR À DÉCHETS		18-5/8" 473 mm	24-3/4" 629 mm	22-3/4" 578 mm	21-1/2" 546 mm	27-3/4" 705 mm	23-1/2" 597 mm
BI-1824-2DR DOUBLE DRAWER / TIROIR DOUBLE		18-5/8" 473 mm	24-3/4" 629 mm	22-3/4" 578 mm	21-1/2" 546 mm	27-3/4" 705 mm	23-1/2" 597 mm
BI-1824-3DR TRIPLE DRAWER / TRIPLE TIROIR		18-5/8" 473 mm	24-3/4" 629 mm	22-3/4" 578 mm	21-1/2" 546 mm	27-3/4" 705 mm	23-1/2" 597 mm
BI-2418-BEV BEVERAGE CENTER / CENTRE DE BOISSON		24" 610 mm	10-1/2" 267 mm	18" 457 mm	25-1/4" 641 mm	10-1/2" 267 mm	11-1/2" 292 mm
BI-3016-2D DOUBLE DOOR / PORTE DOUBLE		30-1/2" 775 mm	16-3/4" 425 mm	3" 76 mm	33-3/8" 848 mm	19-3/4" 502 mm	3-5/8" 92 mm

Part # / Pièce # Description	Picture / Image	Cutout Dimensions (Approx.) Dimensions de découpe			Overall Dimensions (Approx.) Dimensions Globale		
		W	H	D	W	H	D
BI-3024-2D DOUBLE DOOR / PORTE DOUBLE		30-1/2" 775 mm	24-3/4" 629 mm	3" 76 mm	33-3/8" 848 mm	27-3/4" 705 mm	3-5/8" 92 mm
BI-3616-1D2DR DOOR & DOUBLE DRAWER COMBO / COMBO PORTE ET DOUBLE TIROIR		36-1/2" 927 mm	16-3/4" 425 mm	22-3/4" 578 mm	39-3/8" 1000 mm	19-3/4" 502 mm	23-1/2" 597 mm
BI-3616-2D DOUBLE DOOR / PORTE DOUBLE		36-1/2" 927 mm	16-3/4" 425 mm	3" 76 mm	39-3/8" 1000 mm	19-3/4" 502 mm	3-5/8" 92 mm
BI-3624-1D1W DOOR & WASTE BIN COMBO / COMBO PORTE ET TIROIR À DÉCHETS		36-1/2" 927 mm	24-3/4" 629 mm	22-3/4" 578 mm	39-3/8" 1000 mm	27-3/4" 705 mm	23-1/2" 597 mm
BI-3624-1D2DR DOOR & DOUBLE DRAWER COMBO / COMBO PORTE ET DOUBLE TIROIR		36-1/2" 927 mm	24-3/4" 629 mm	22-3/4" 578 mm	39-3/8" 1000 mm	27-3/4" 705 mm	23-1/2" 597 mm

Part # / Pièce # Description	Picture / Image	Cutout Dimensions (Approx.) Dimensions de découpe			Overall Dimensions (Approx.) Dimensions Globale		
		W	H	D	W	H	D
BI-3624-1D3DR DOOR & TRIPLE DRAWER COMBO / COMBO PORTE ET TRIPLE TIROIR		36-1/2" 927 mm	24-3/4" 629 mm	22-3/4" 578 mm	39-3/8" 1000 mm	27-3/4" 705 mm	23-1/2" 597 mm
BI-3624-2D DOUBLE DOOR / PORTE DOUBLE		36-1/2" 927 mm	24-3/4" 629 mm	3" 76 mm	39-3/8" 1000 mm	27-3/4" 705 mm	3-5/8" 92 mm
BI-4208-1DR SINGLE DRAWER / TIROIR UNIQUE		42-1/2" 1080 mm	8-3/4" 222 mm	22-3/4" 578 mm	45-1/4" 1149 mm	11-3/4" 298 mm	23-1/2" 597 mm
BI-4216-2D DOUBLE DOOR / PORTE DOUBLE		42-1/2" 1080 mm	16-3/4" 425 mm	3" 76 mm	22-3/4" 578 mm	19-3/4" 502 mm	3-5/8" 92 mm
BI-4216-1D2DR DOOR & DOUBLE DRAWER COMBO / COMBO PORTE ET DOUBLE TIROIR		42-1/2" 1080 mm	16-3/4" 425 mm	22-3/4" 578 mm	45-1/4" 1149 mm	19-3/4" 502 mm	23-1/2" 597 mm
BI-4224-1D1W DOOR & WASTE BIN COMBO / COMBO PORTE ET TIROIR À DÉCHETS		42-1/2" 1080 mm	24-3/4" 629 mm	22-3/4" 578 mm	45-1/4" 1149 mm	27-3/4" 705 mm	23-1/2" 597 mm

Part # / Pièce # Description	Picture / Image	Cutout Dimensions (Approx.) Dimensions de découpe			Overall Dimensions (Approx.) Dimensions Globale		
		W	H	D	W	H	D
BI-4224-1D2DR DOOR & DOUBLE DRAWER COMBO / COMBO PORTE ET DOUBLE TIROIR		42-1/2" 1080 mm	24-3/4" 629 mm	22-3/4" 578 mm	45-1/4" 1149 mm	27-3/4" 705 mm	23-1/2" 597 mm
BI-4224-1D3DR DOOR & TRIPLE DRAWER COMBO / COMBO PORTE ET TRIPLE TIROIR		42-1/2" 1080 mm	24-3/4" 629 mm	22-3/4" 578 mm	45-1/4" 1149 mm	27-3/4" 705 mm	23-1/2" 597 mm
BI-TSK NORTH AMERICAN TANK SLIDE / COULISSES DE RÉSERVOIR NORD-AMÉRICAIN		15" 381 mm	24" 610 mm	20" 508 mm	13" 330.2 mm	16-1/4" 412.8 mm	4-3/4" 120.7 mm
BI-TSK-CE EUROPEAN TANK SLIDE / COULISSES DE RÉSERVOIR EUROPÉEN		15" 381 mm	24" 610 mm	20" 508 mm	14-3/4" 374.7 mm	16-1/4" 412.8 mm	5" 127 mm





TOOLS REQUIRED FOR ASSEMBLY (tools not included)
OUTILS REQUIS POUR L'ASSEMBLAGE (outils non inclus)





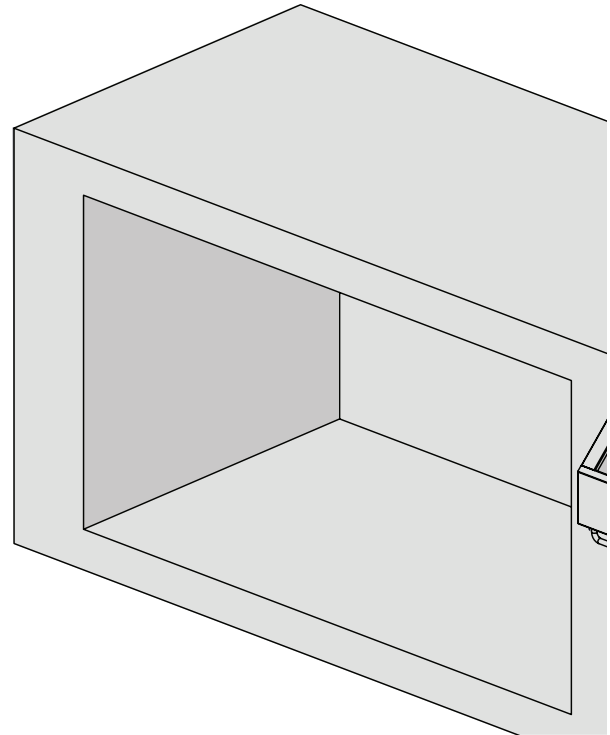
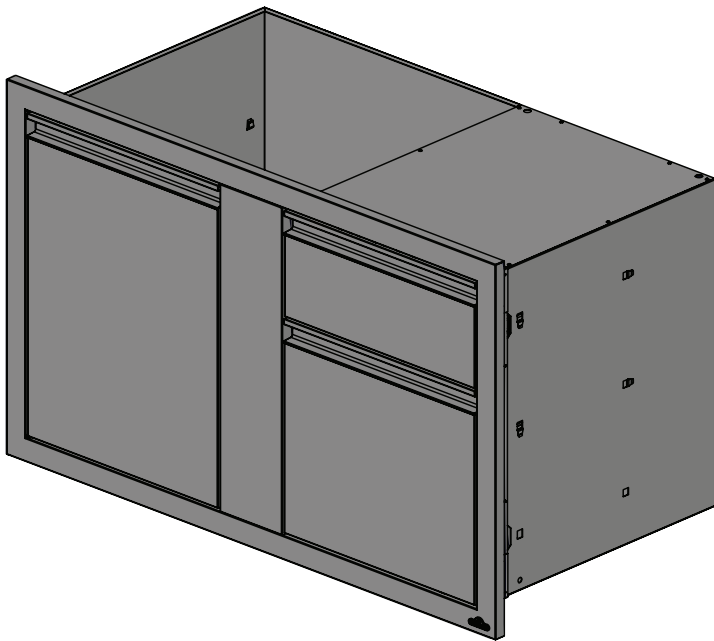
BI-3624-1D1W
BI-4224-1D1W

BI-3624-1D2DR
BI-4224-1D2DR

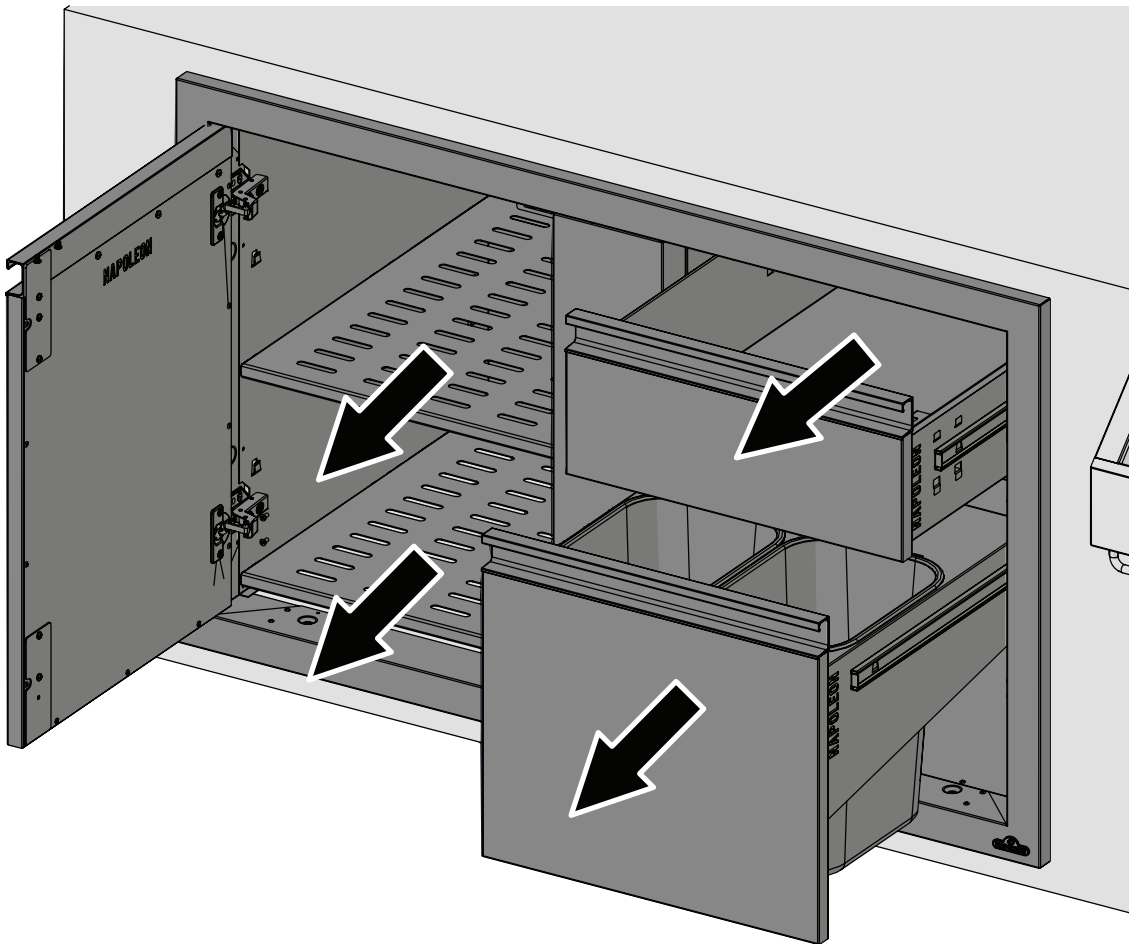
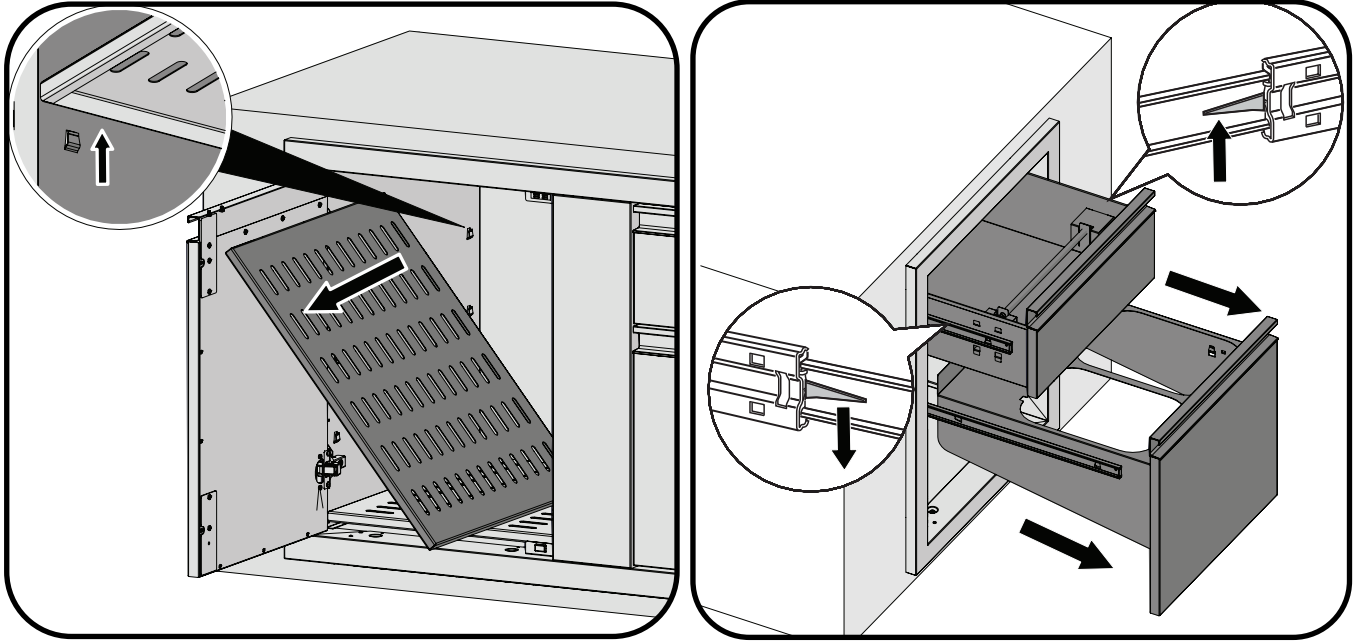
BI-3624-1D3DR
BI-4224-1D3DR

BI-3616-1D2DR
BI-4216-1D2DR

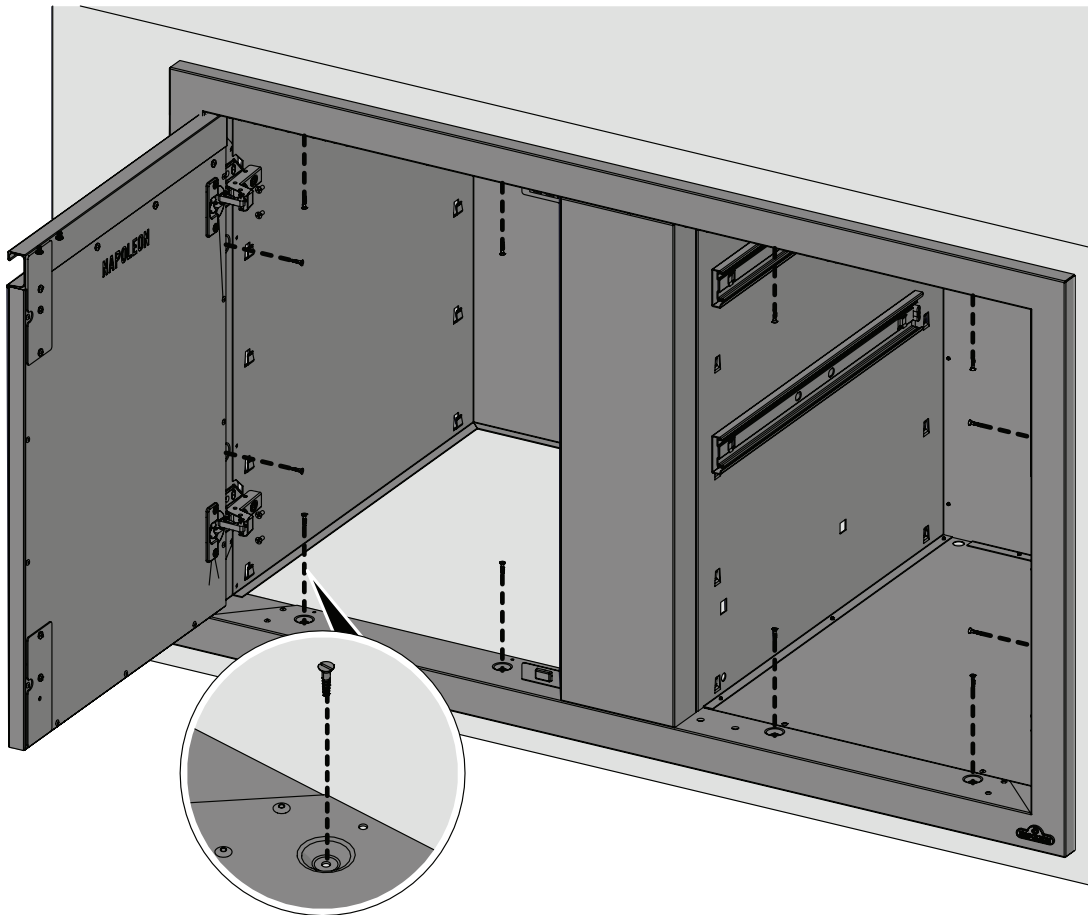
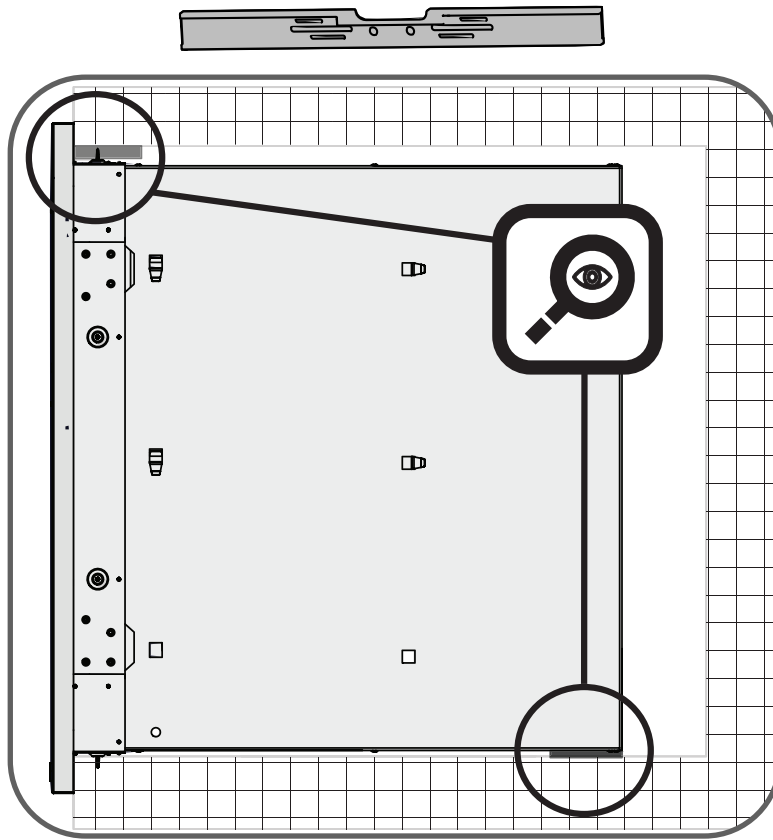
1



2

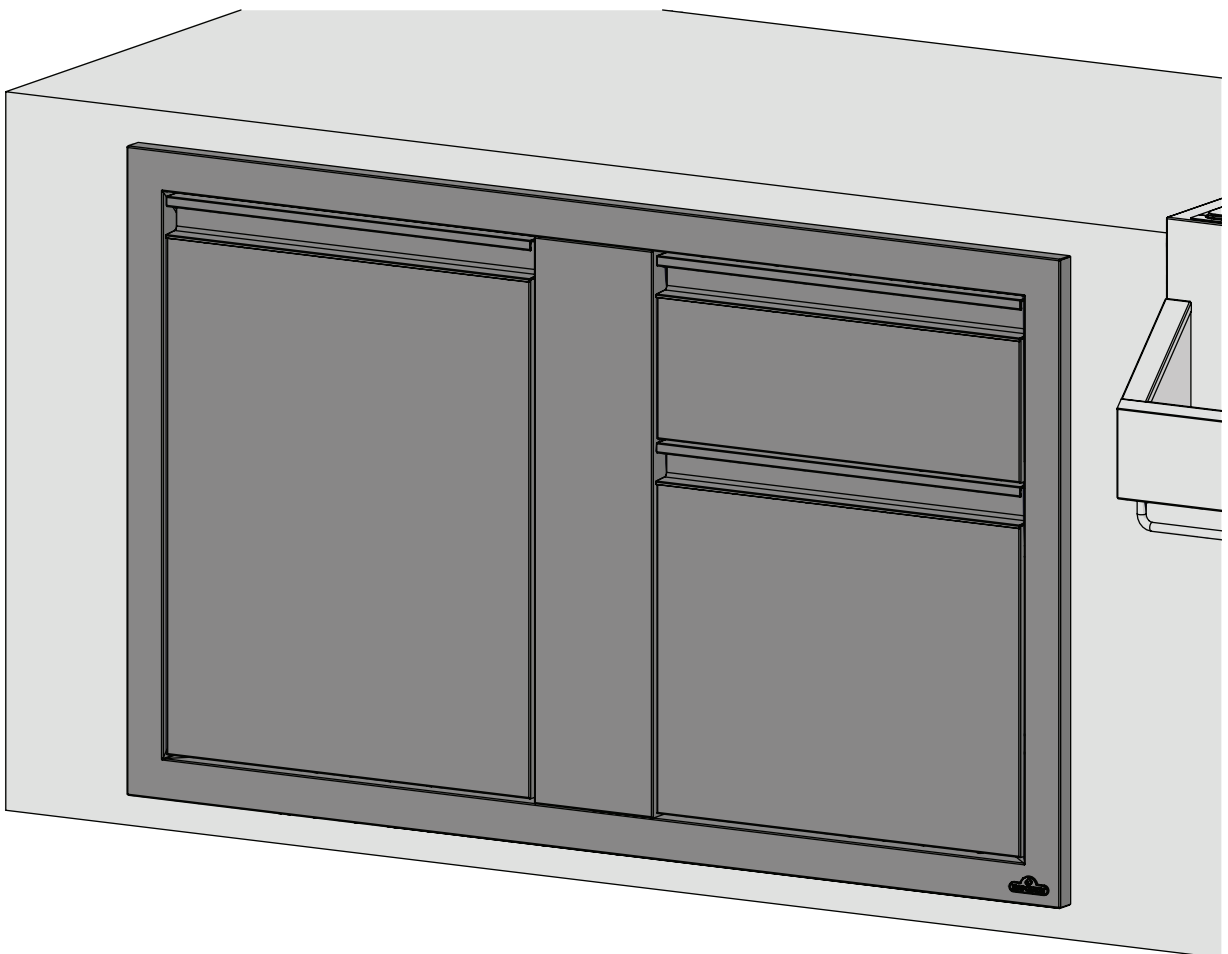
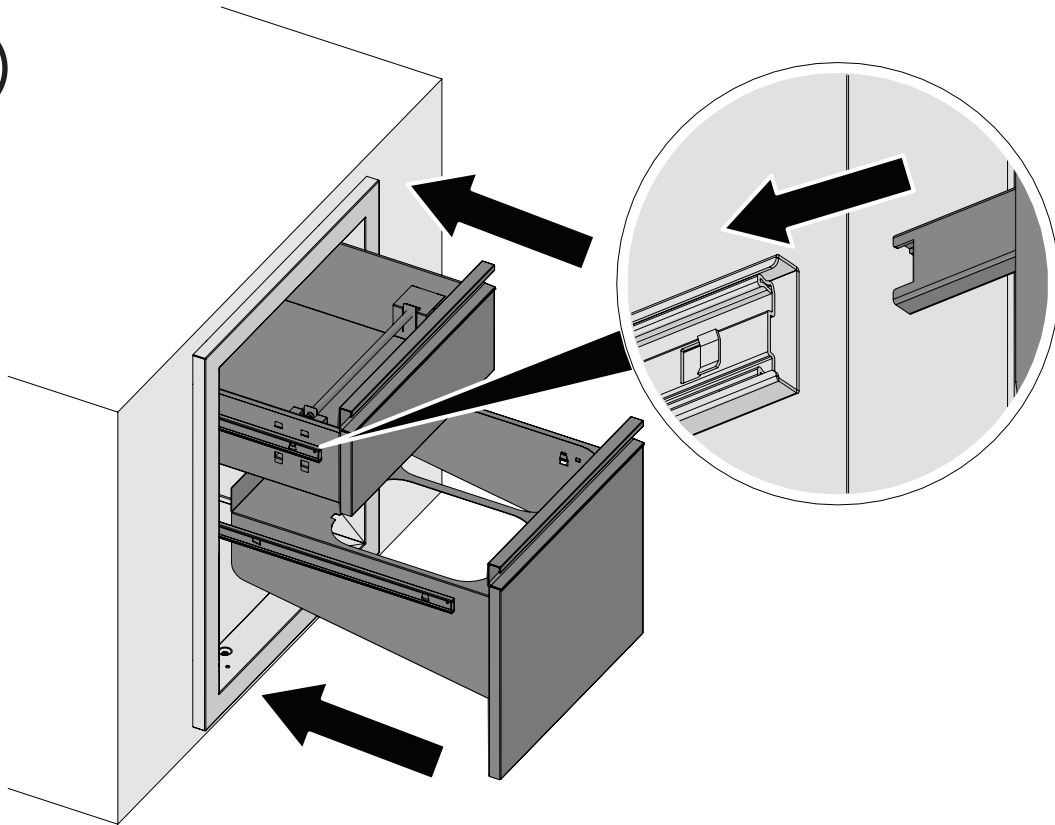


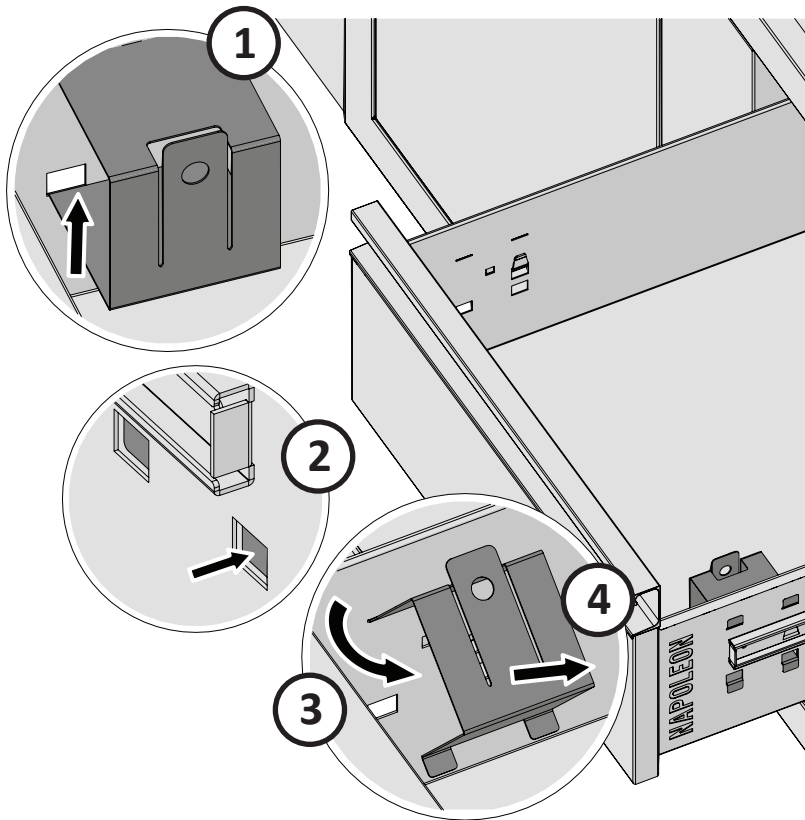
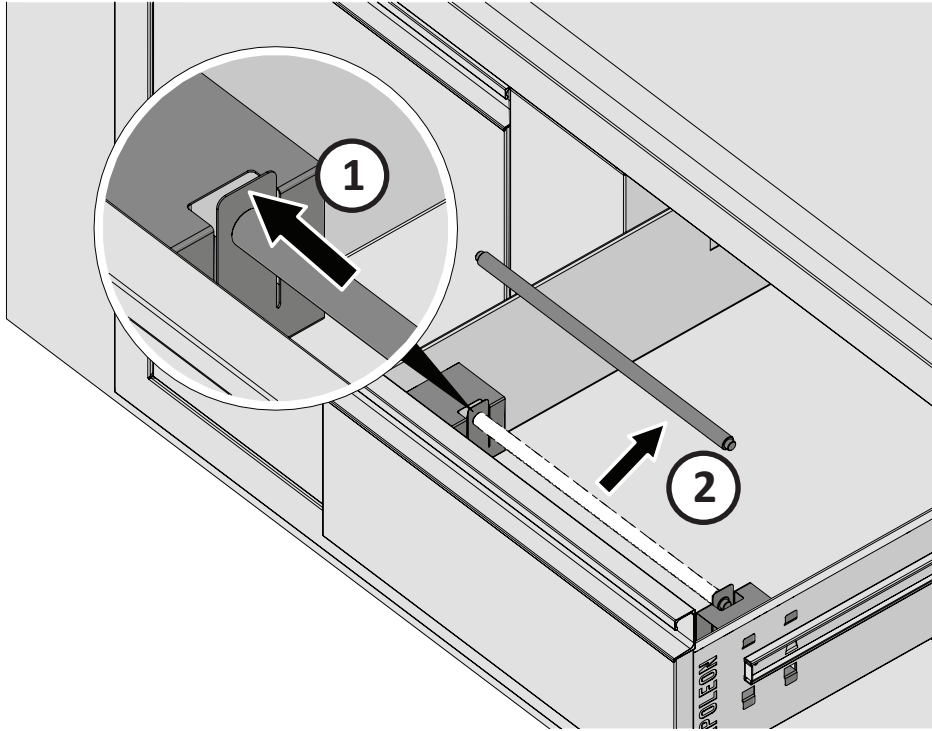
3





4

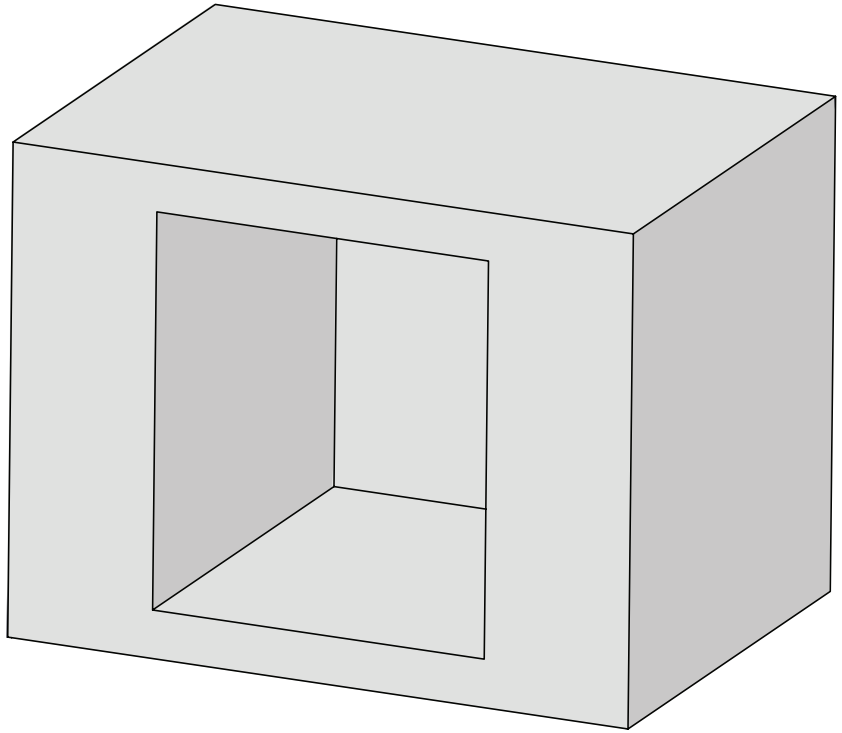
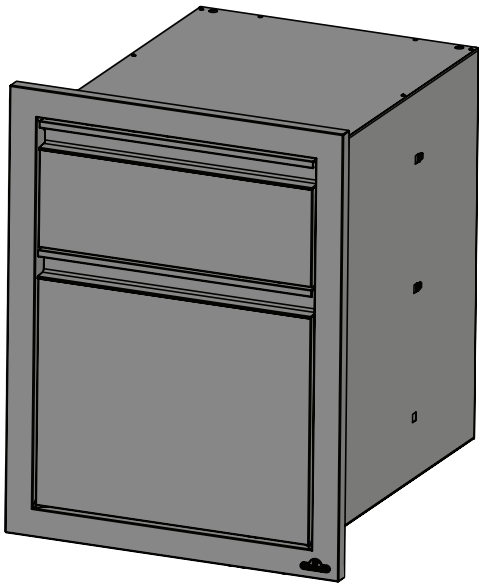




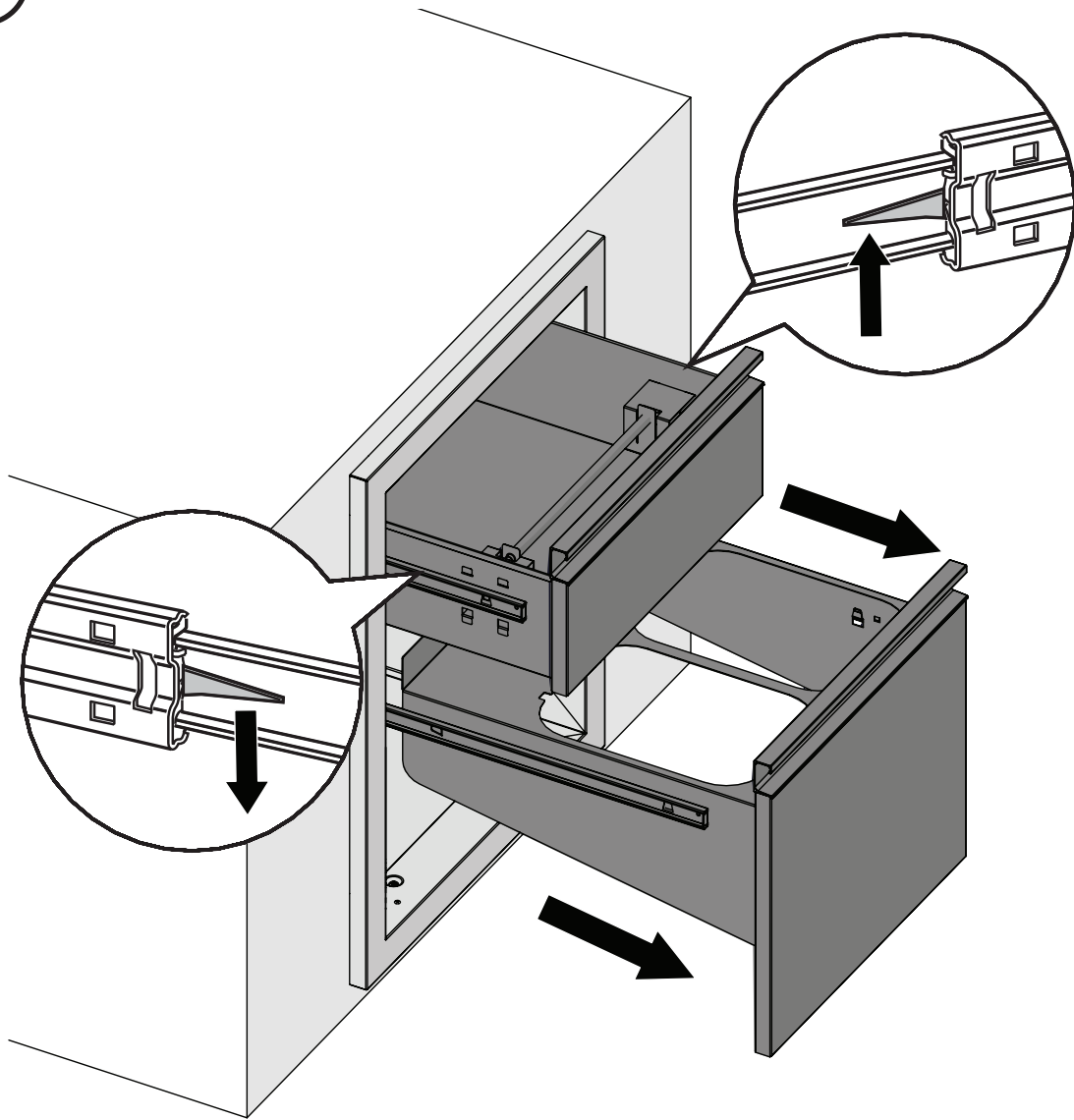


BI-1808-1DR BI-1816-1DR BI-1816-2DR
BI-1824-1W BI-1824-2DR BI-1824-3DR BI-4208-1DR

1

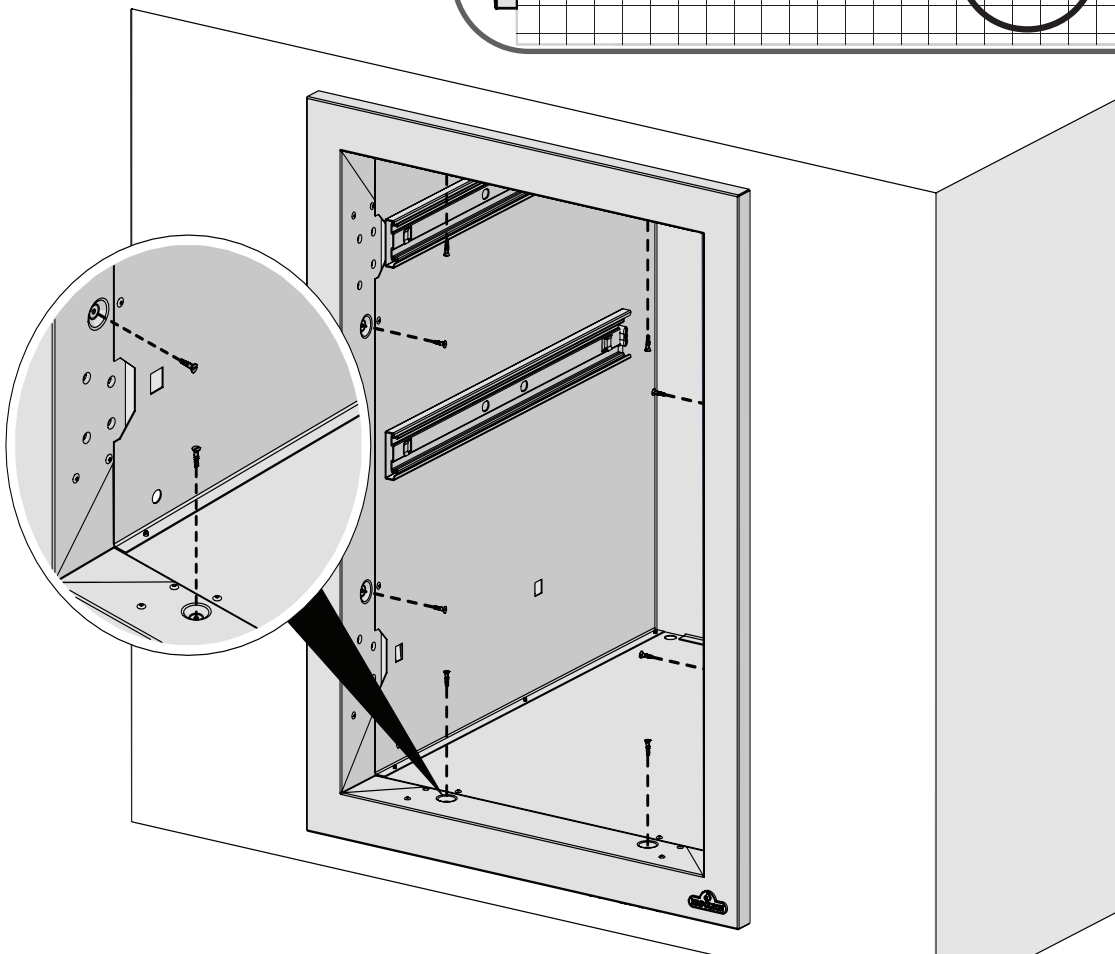
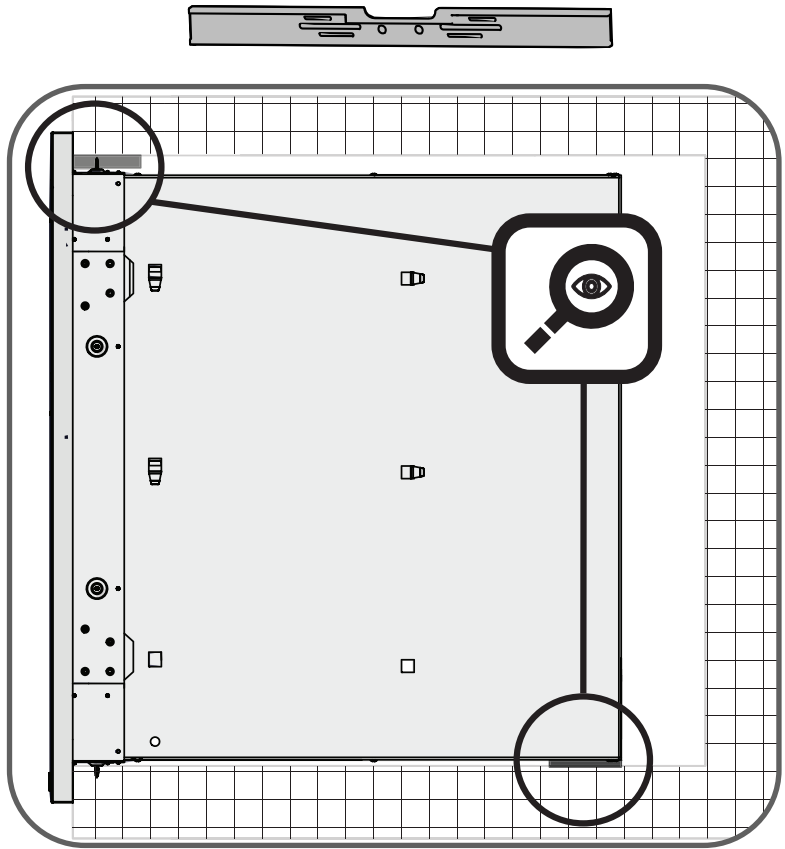


2

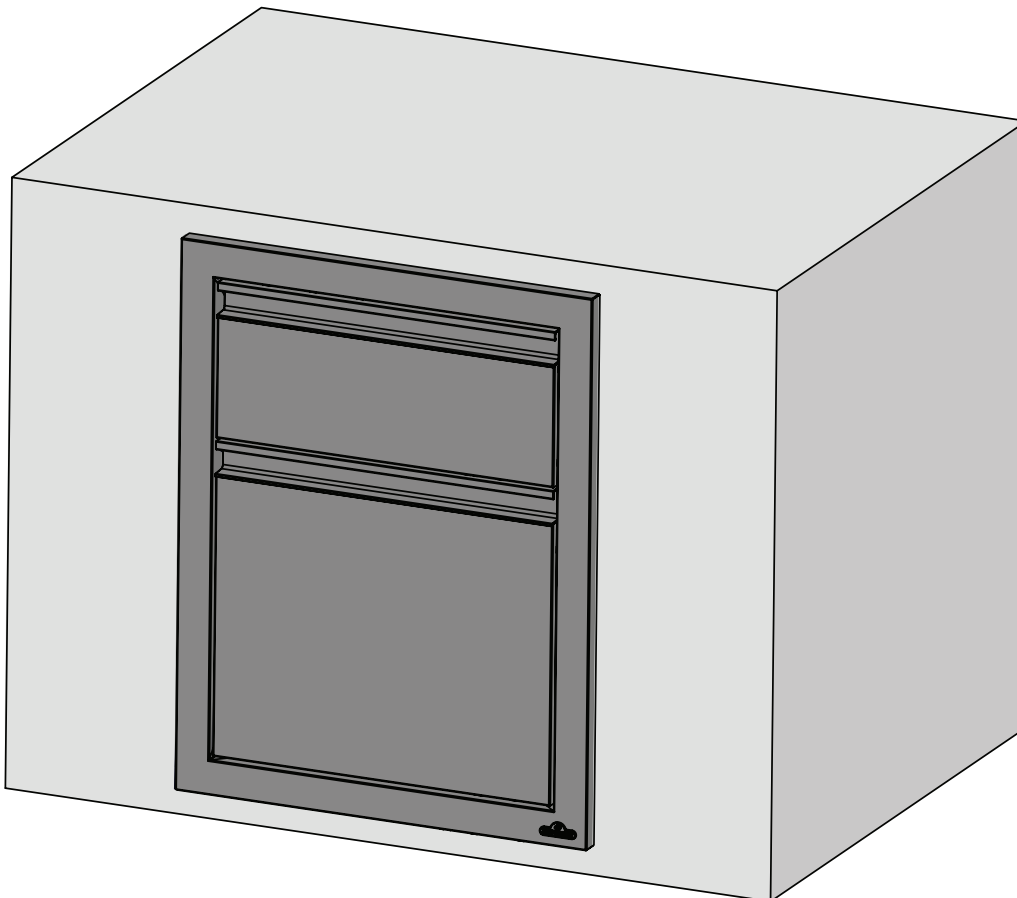
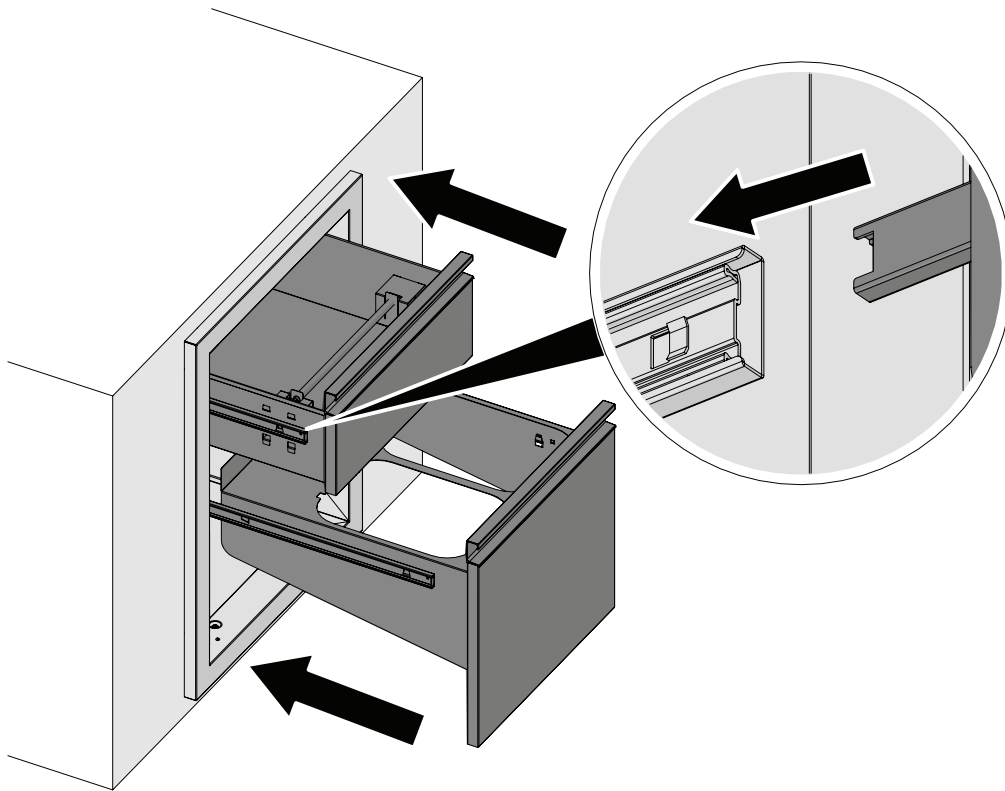




3



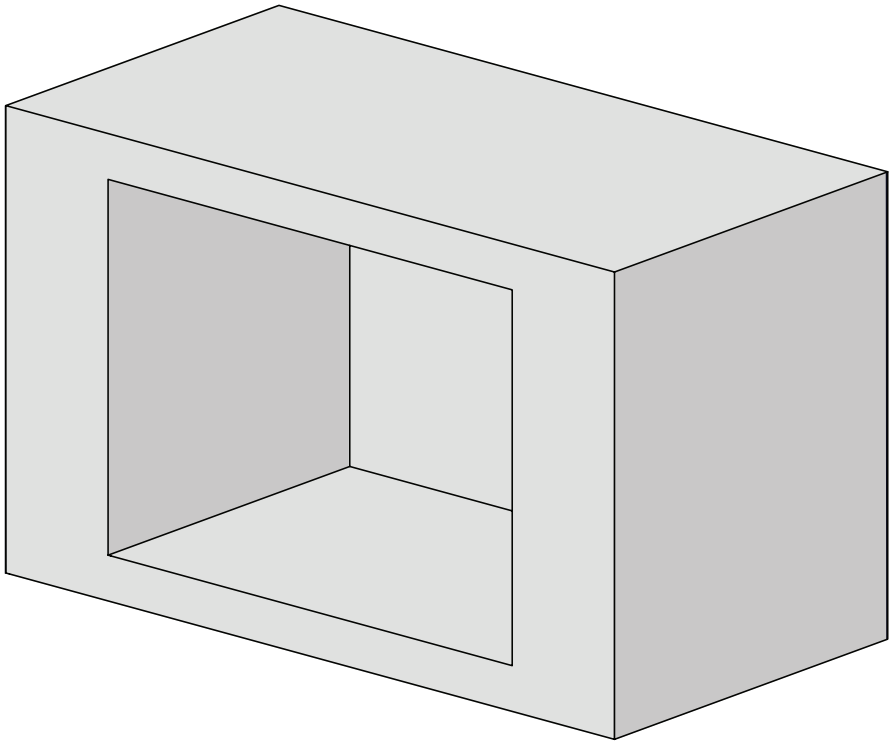
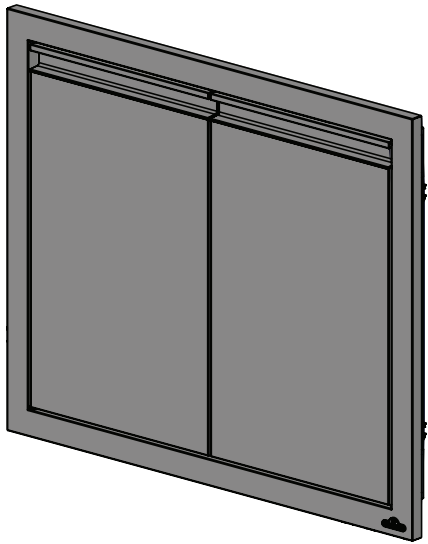
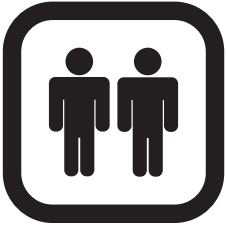
4



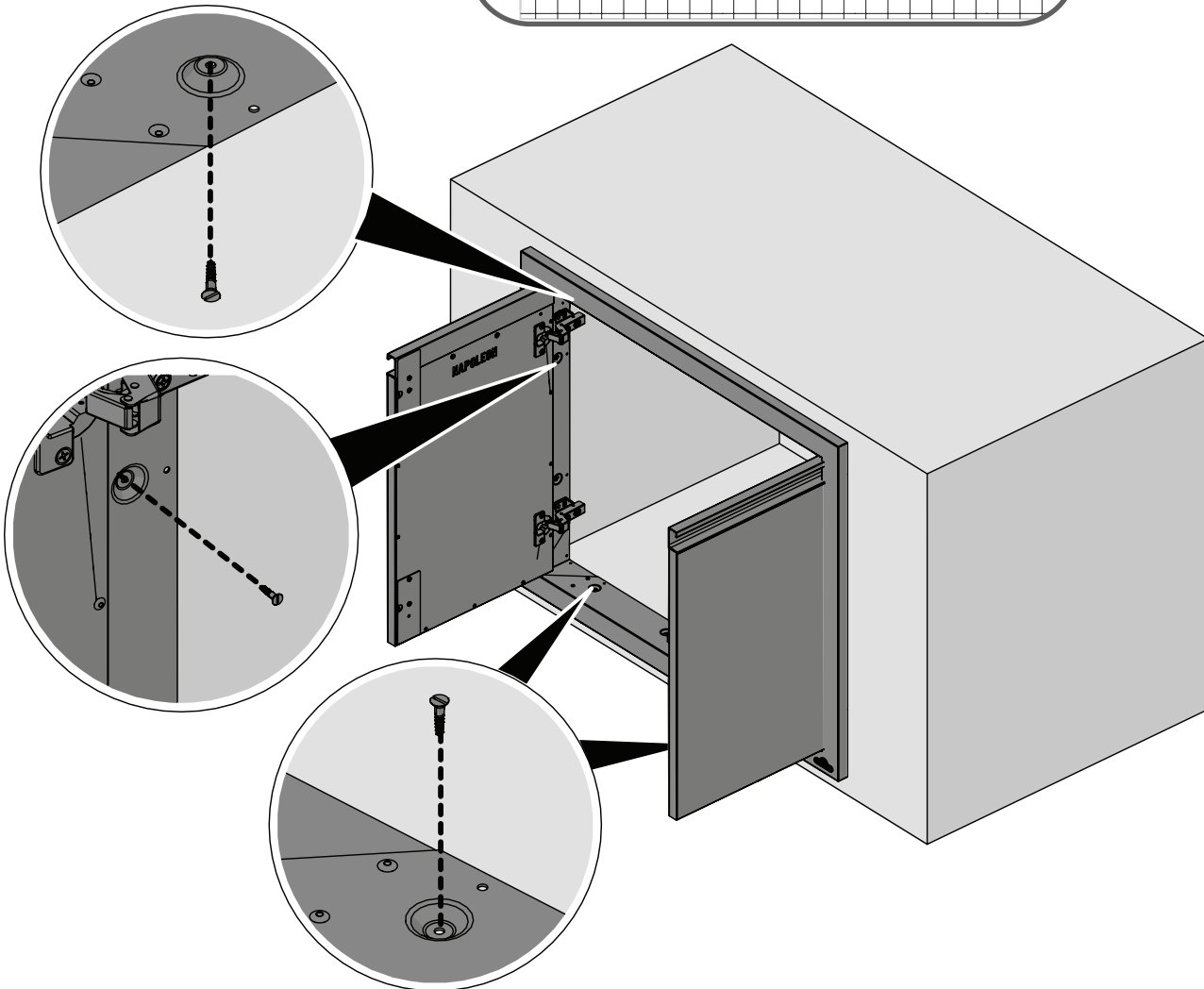
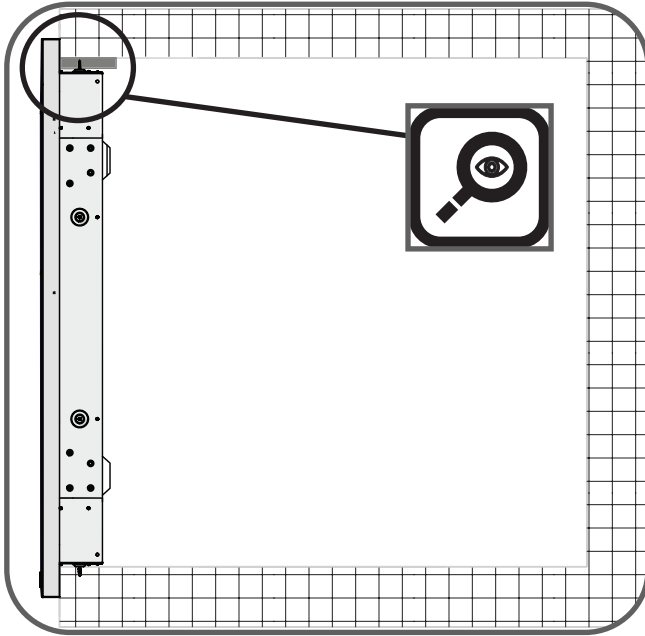
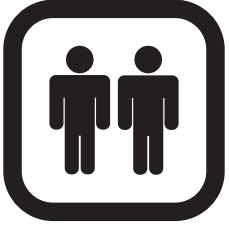


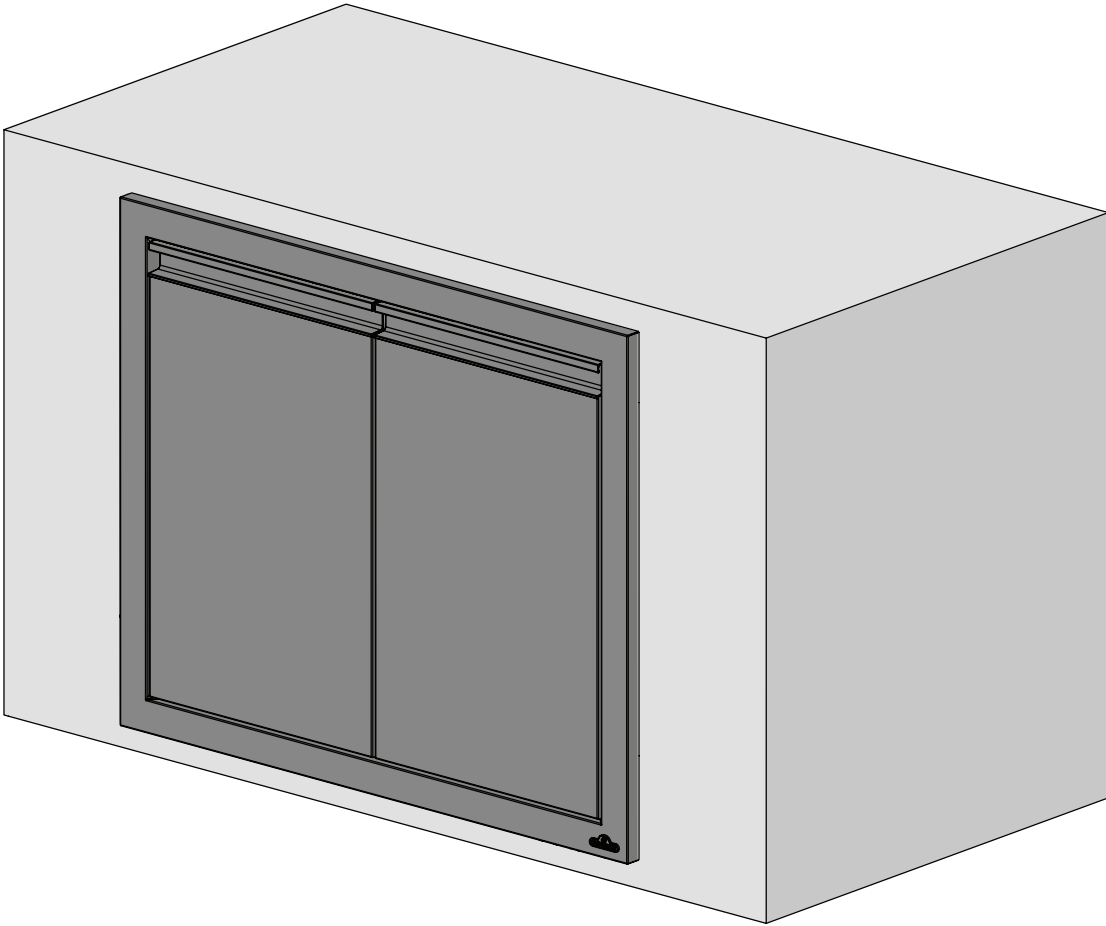
BI-1816-1D BI-1824-1D BI-3024-2D BI-3616-2D
BI-3624-2D BI-3016-2D BI-4216-2D

1



2

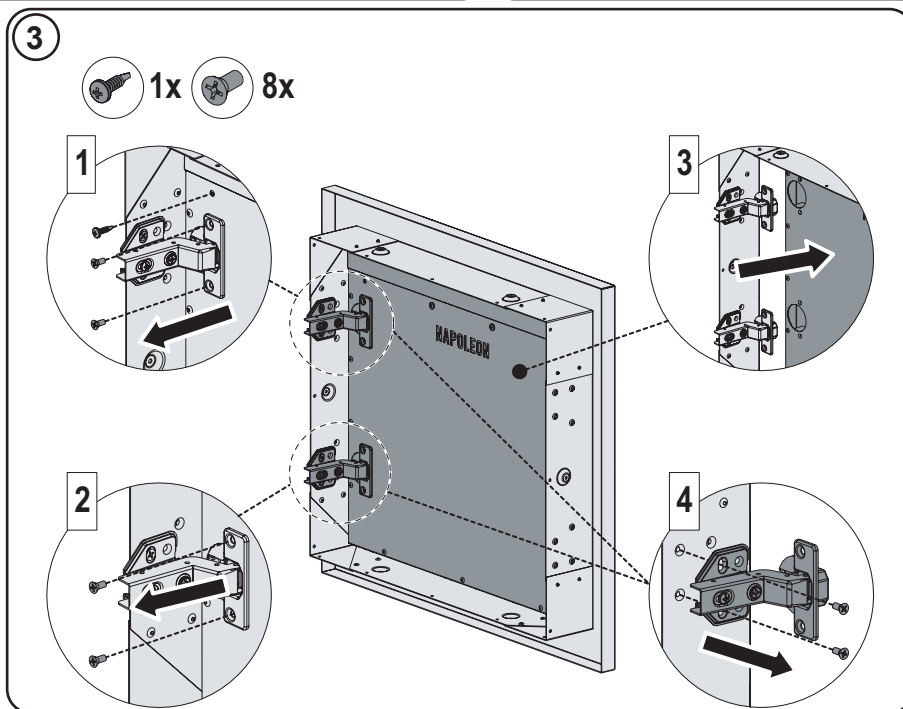
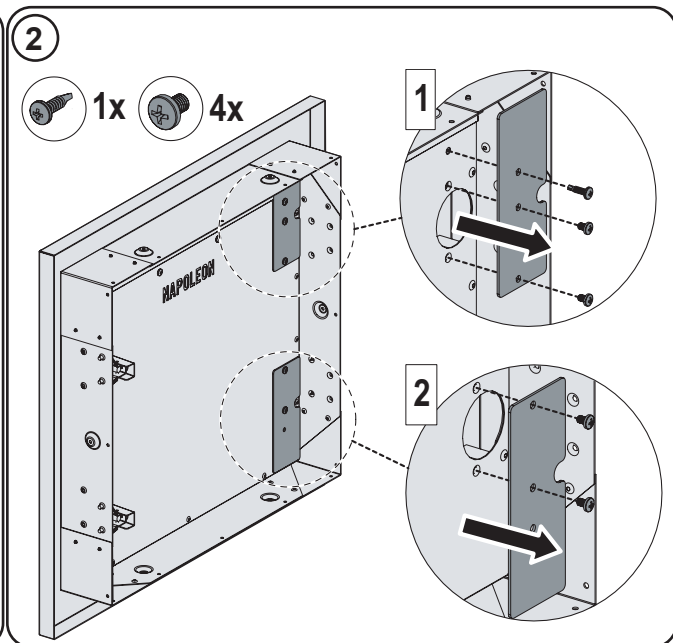
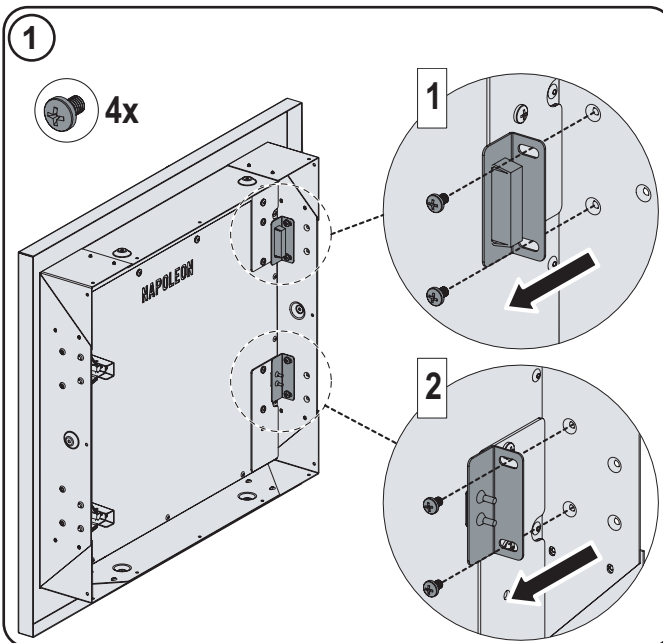
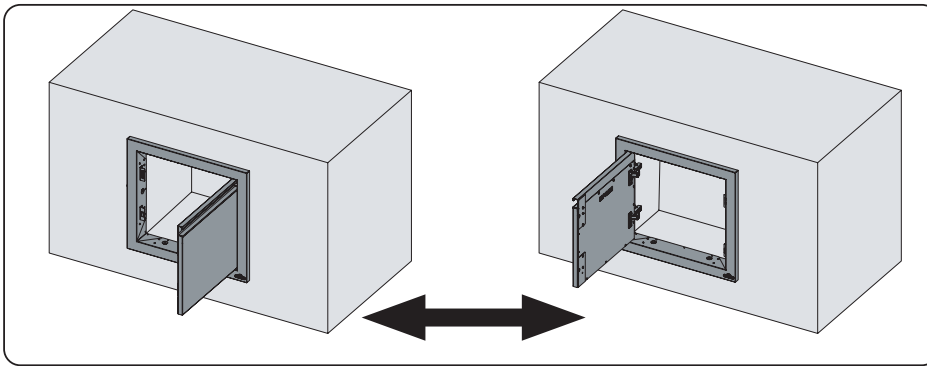




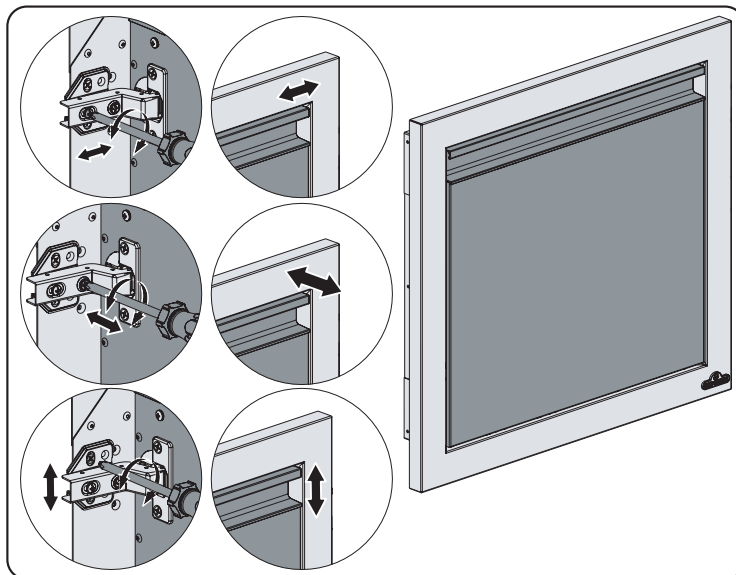
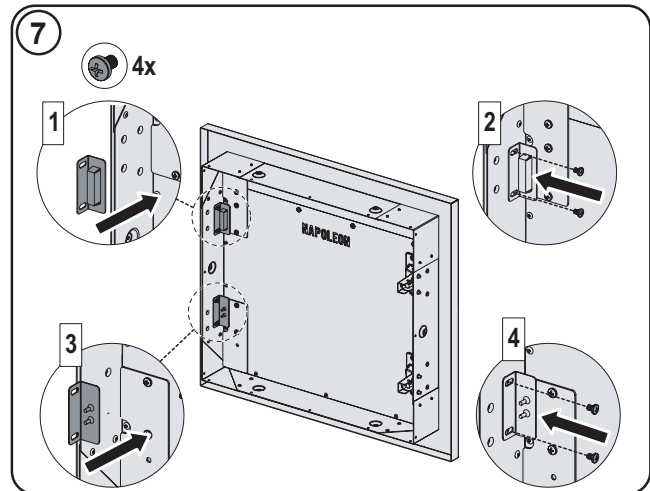
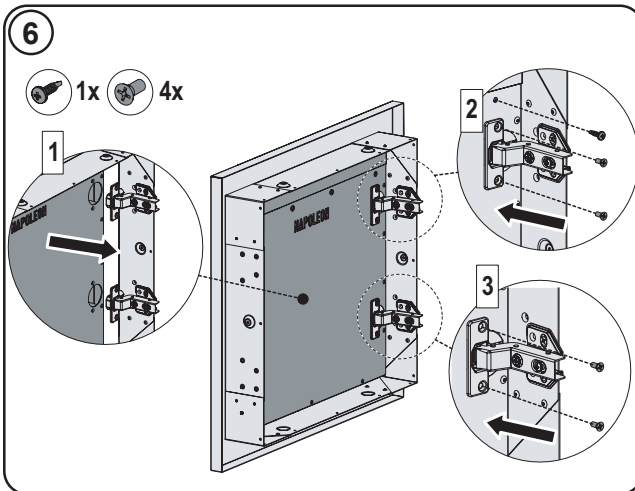
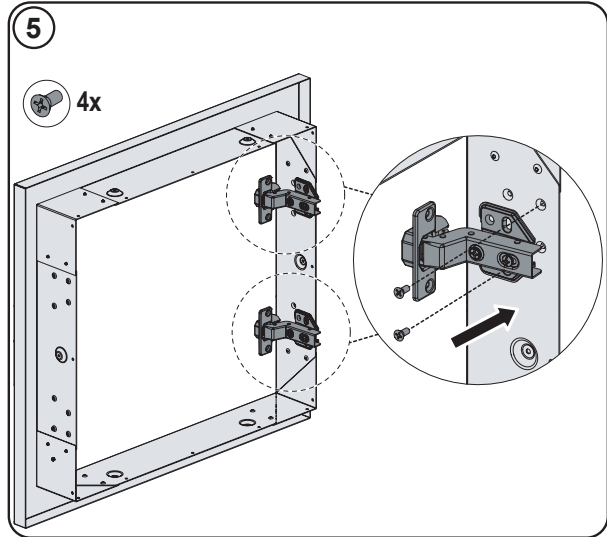
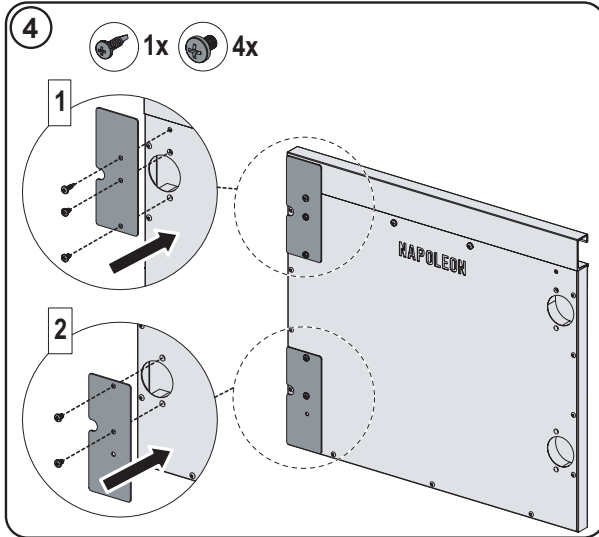
BI-1816-1D

BI-1824-1D

1

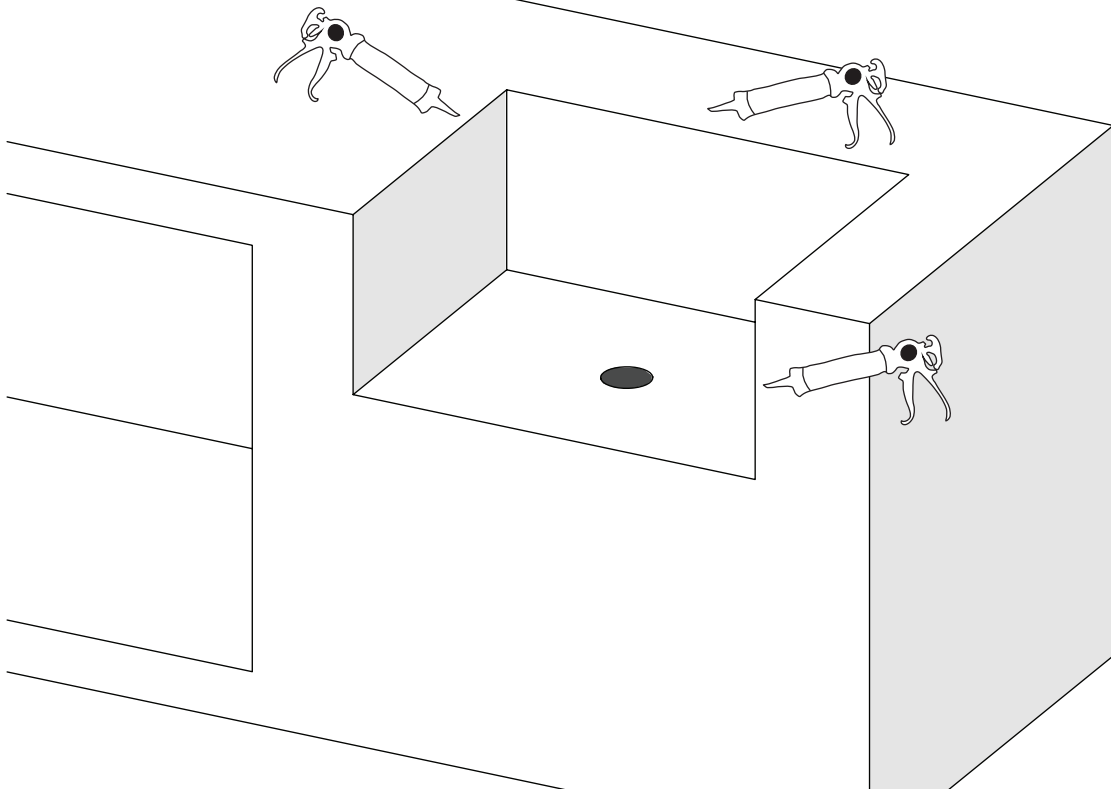
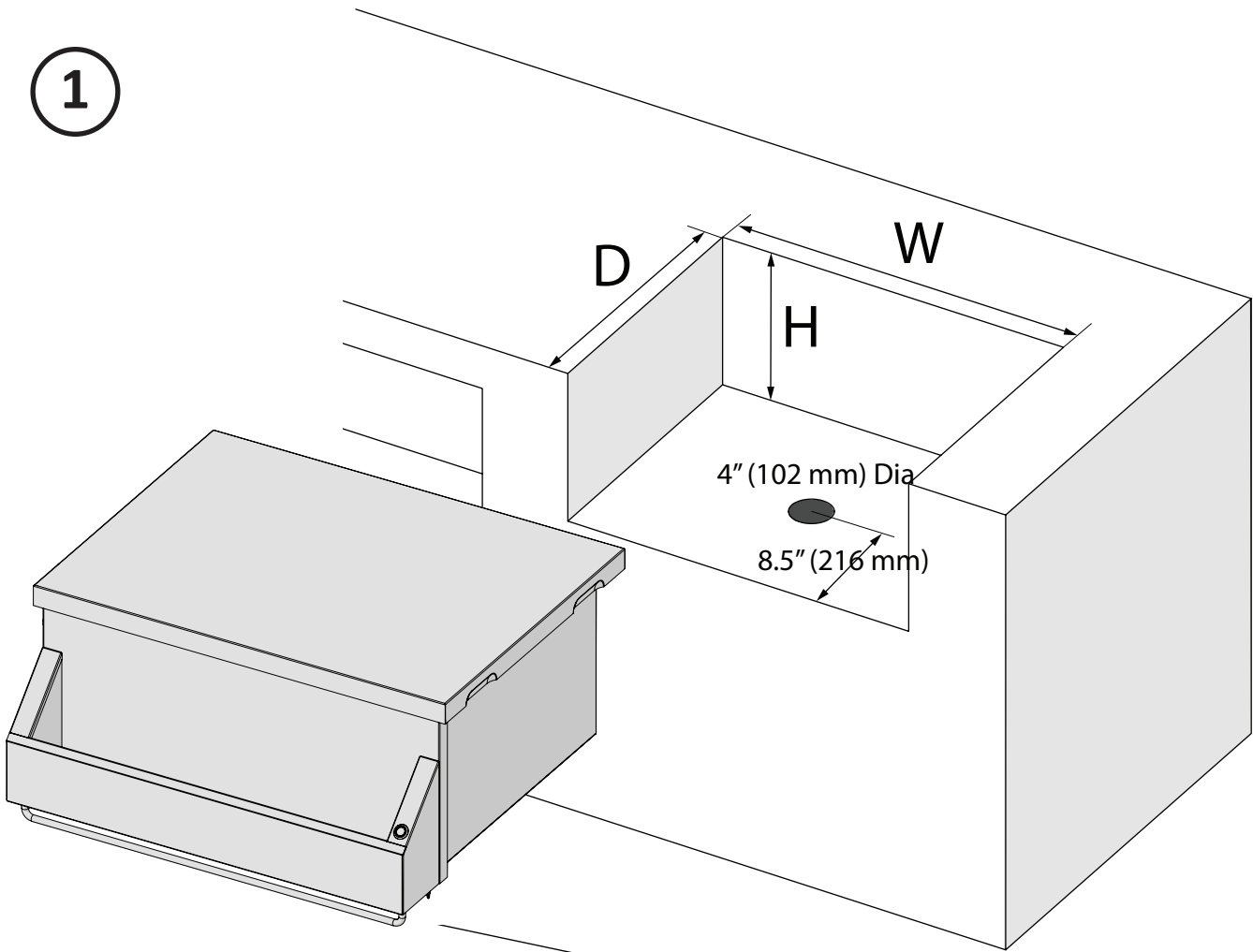


2



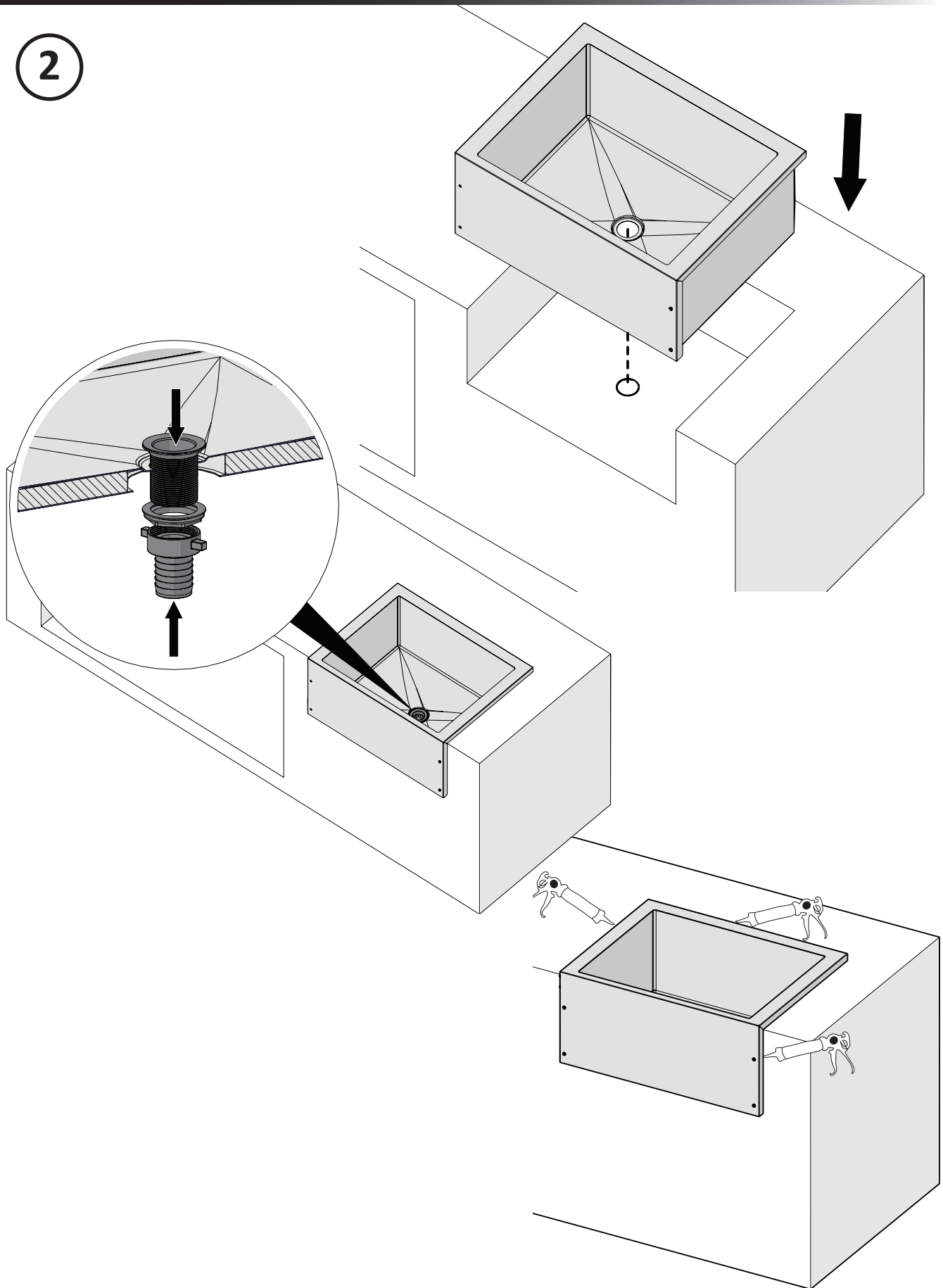
BI-2418-BEV

1



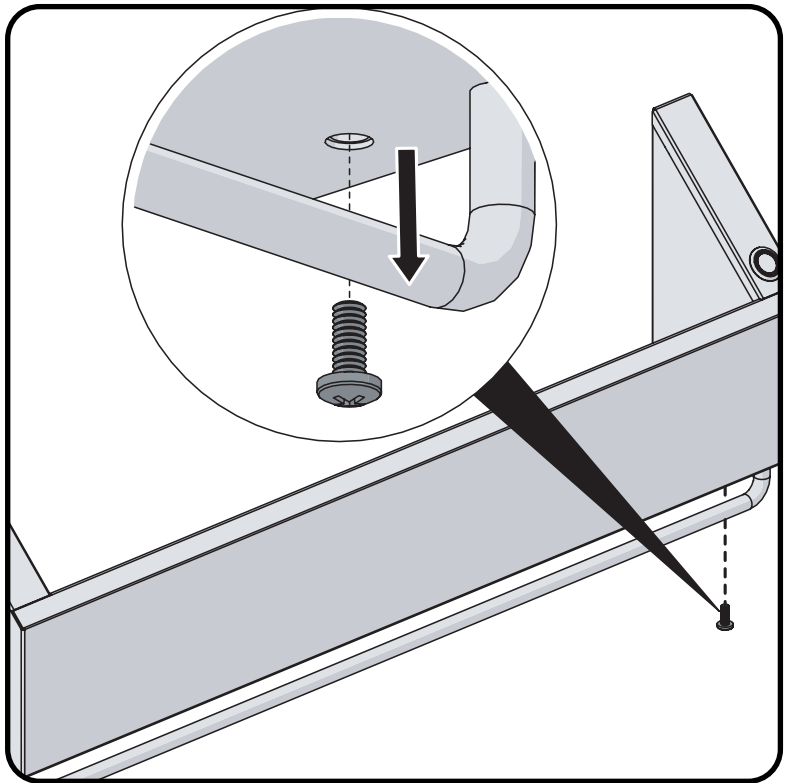
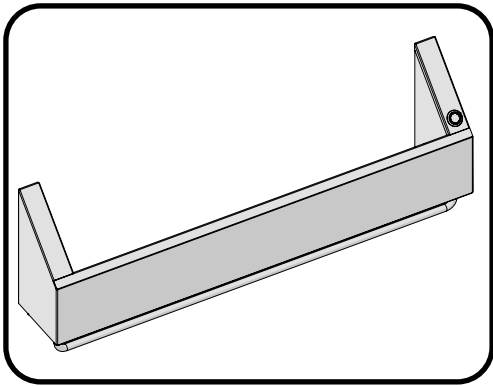


2

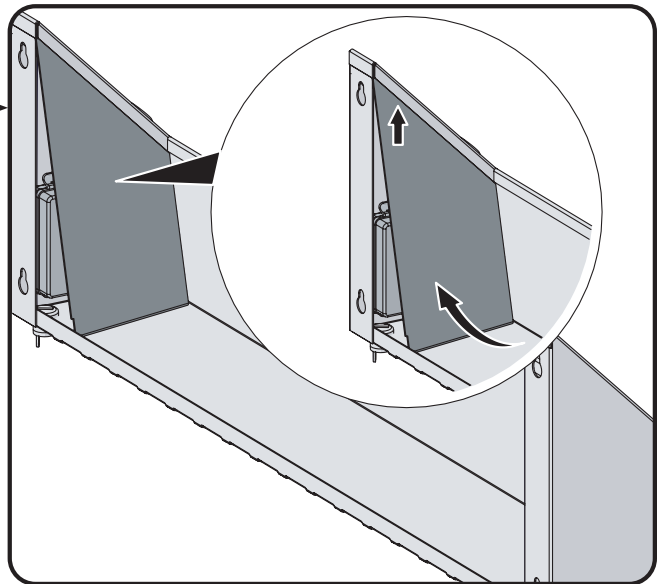
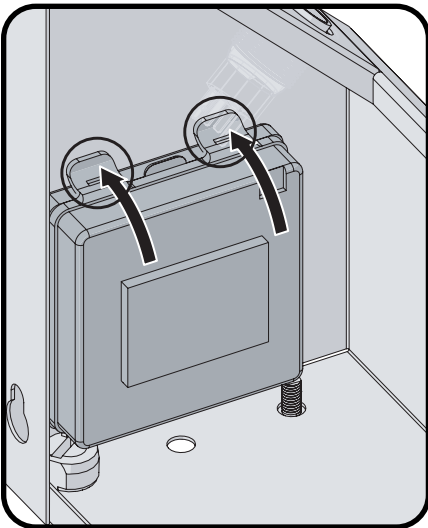
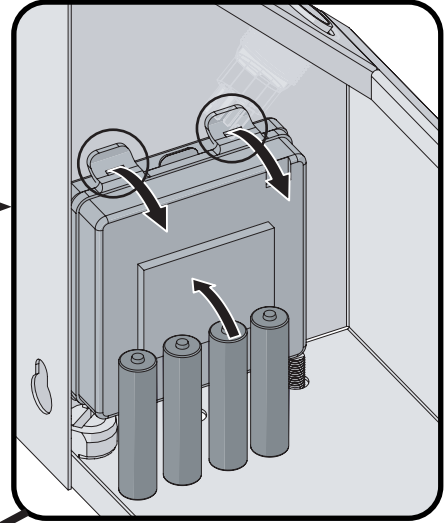
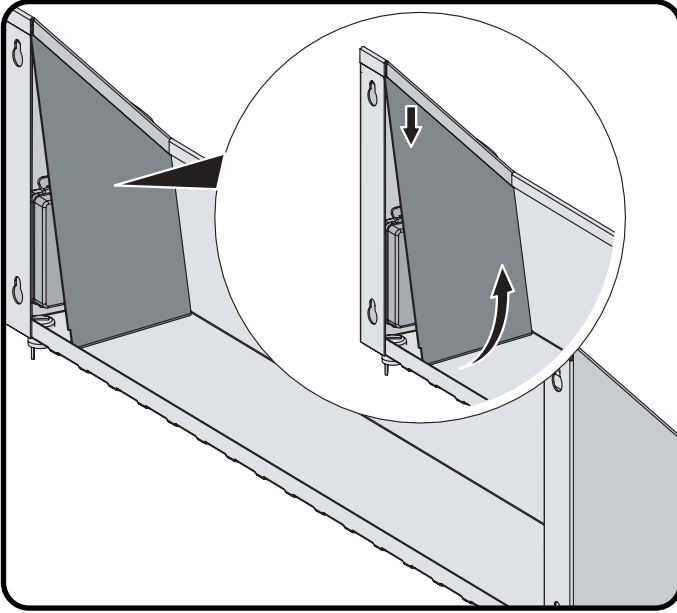




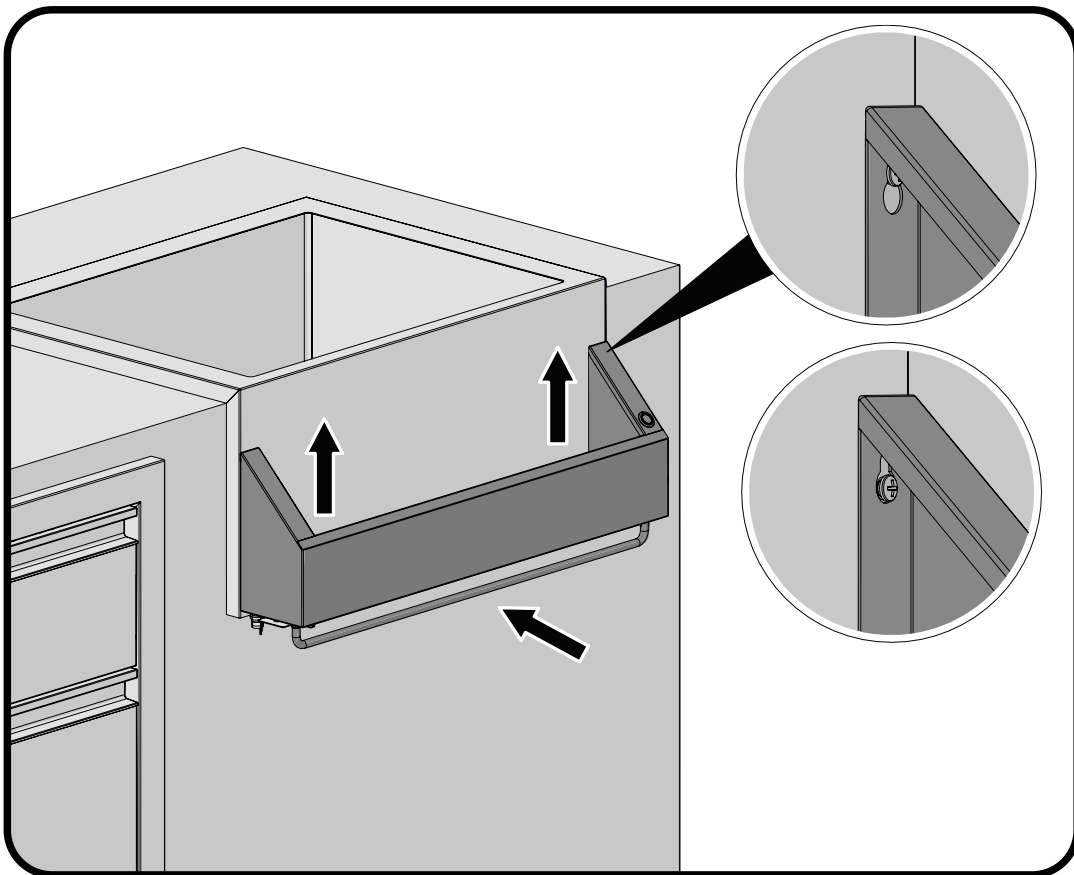
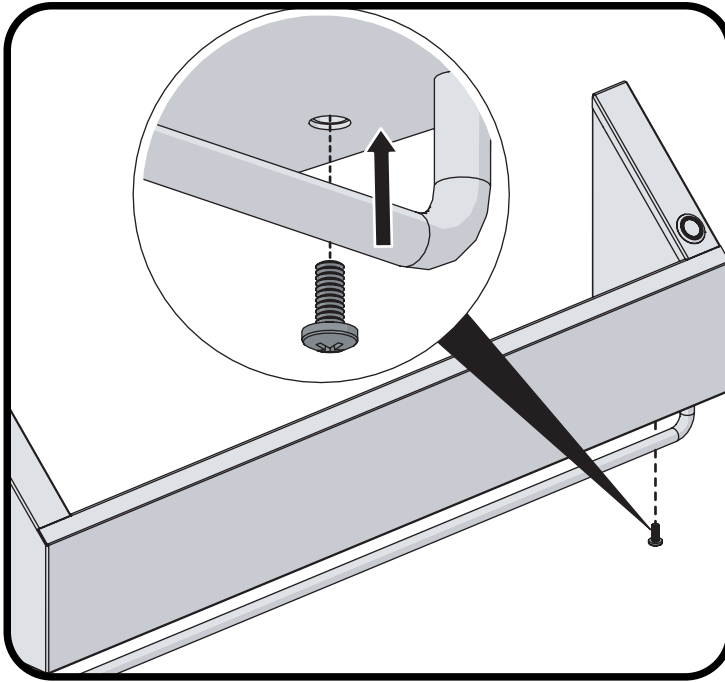
3



4

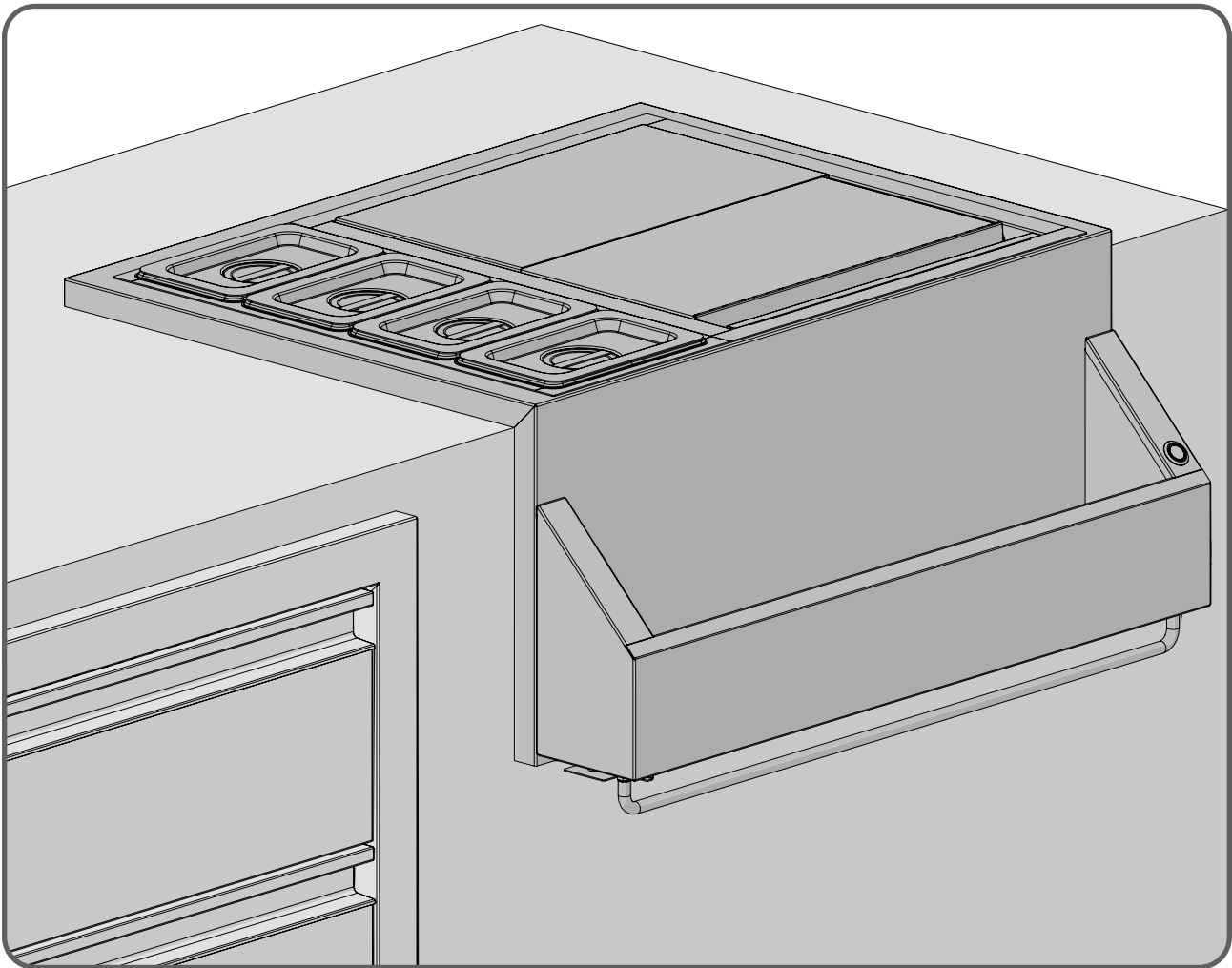


5



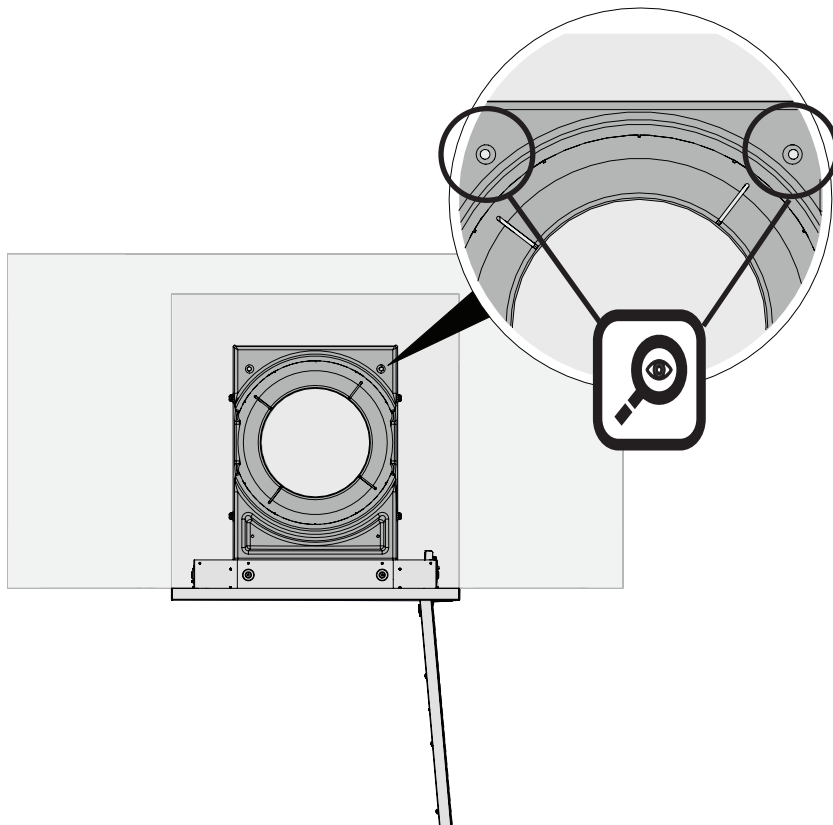
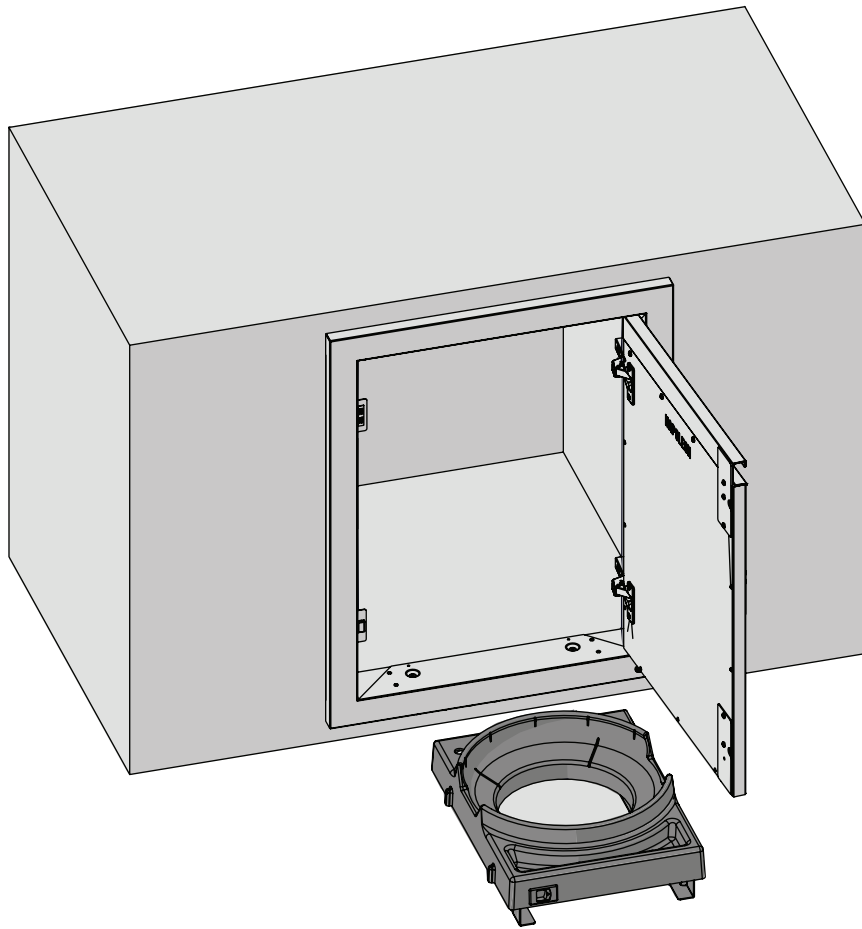


6



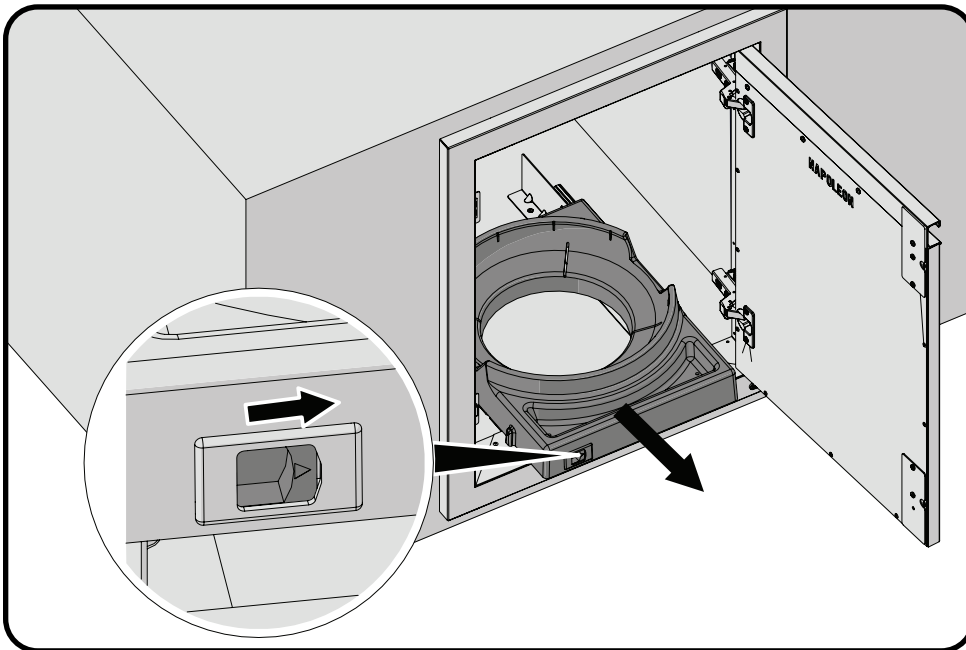
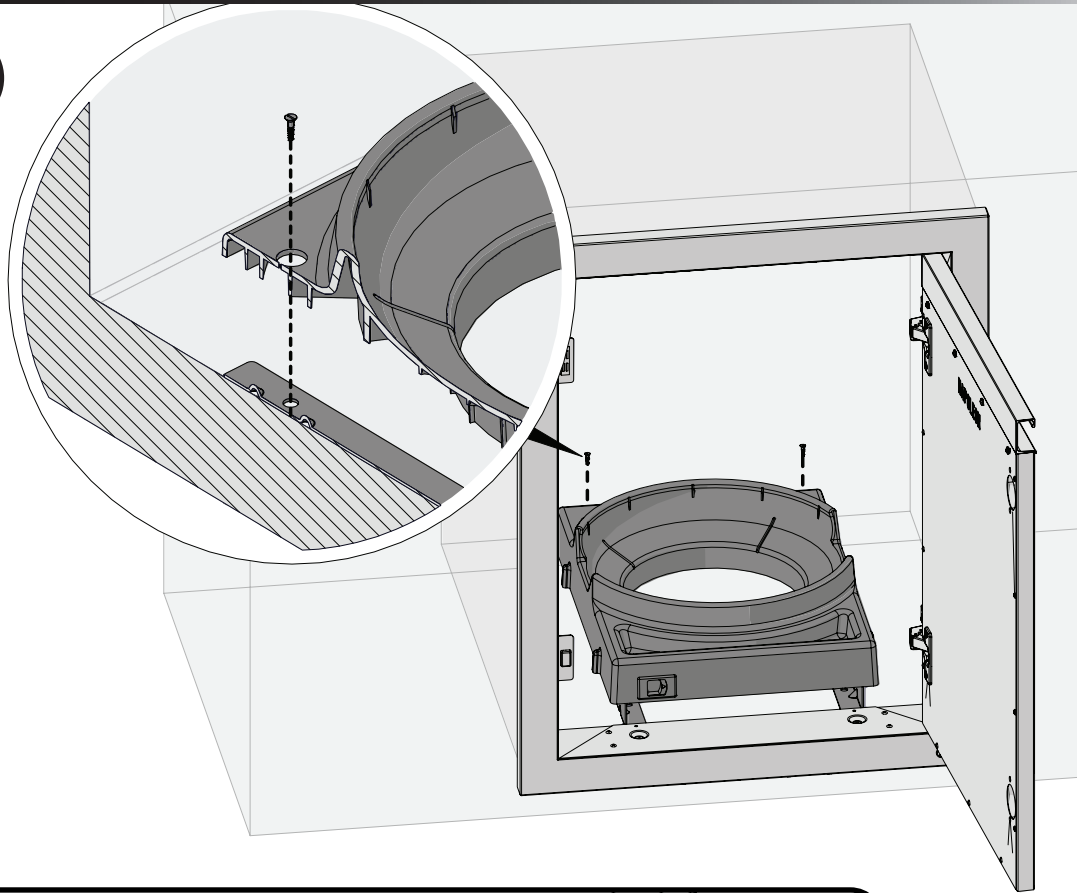
BI-TSK

1

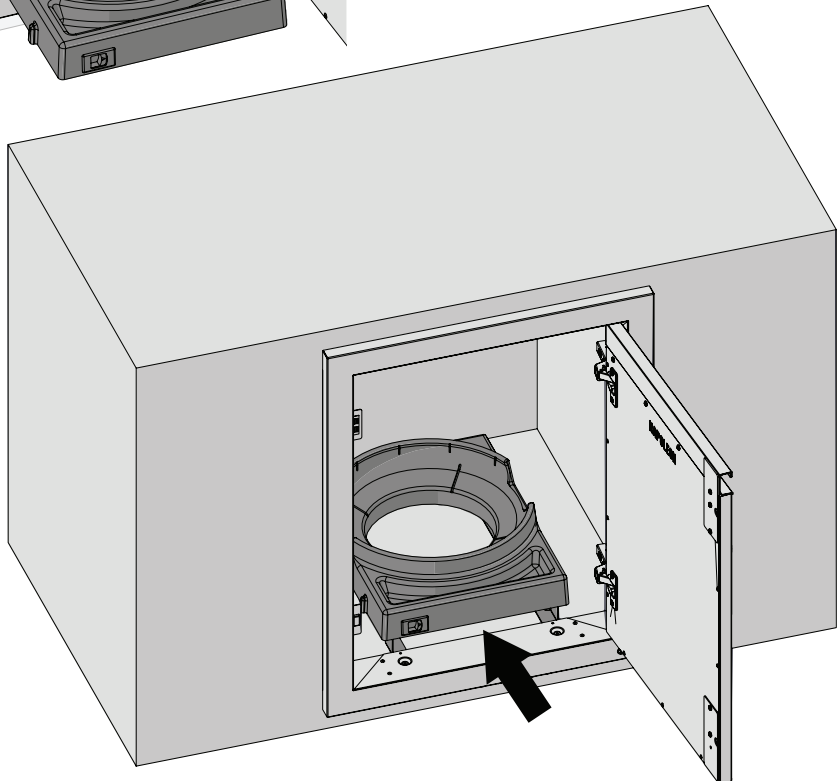
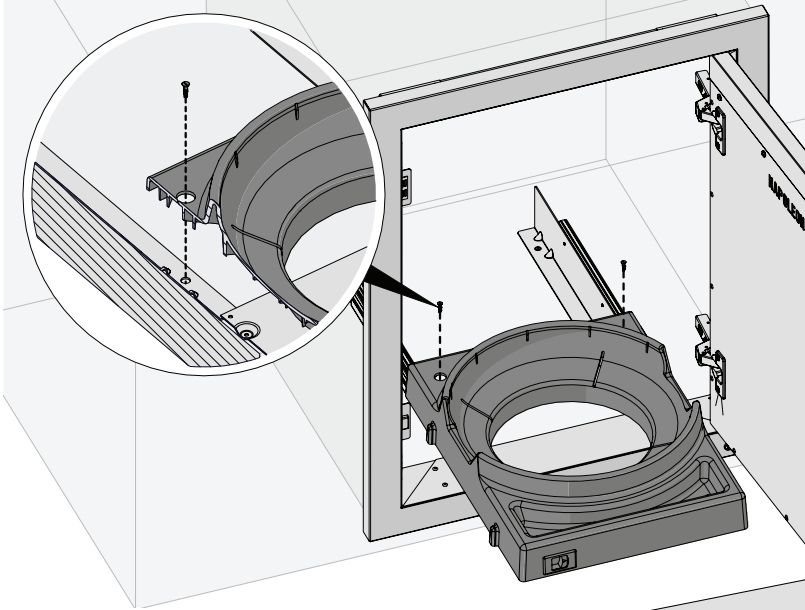
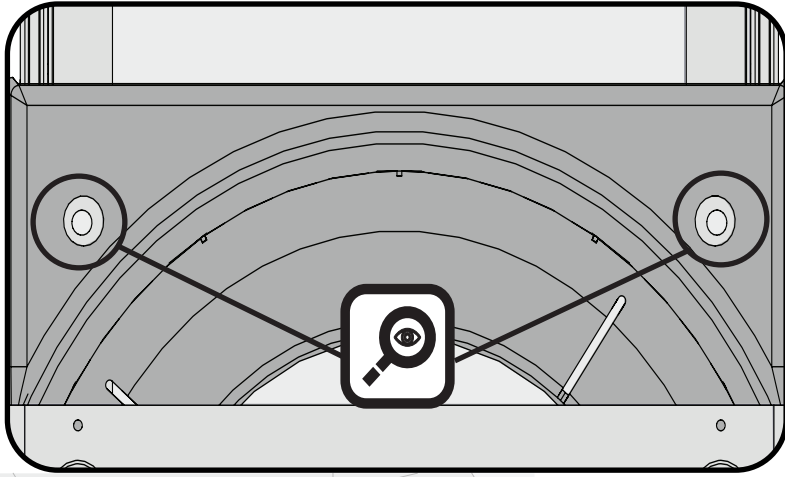




2



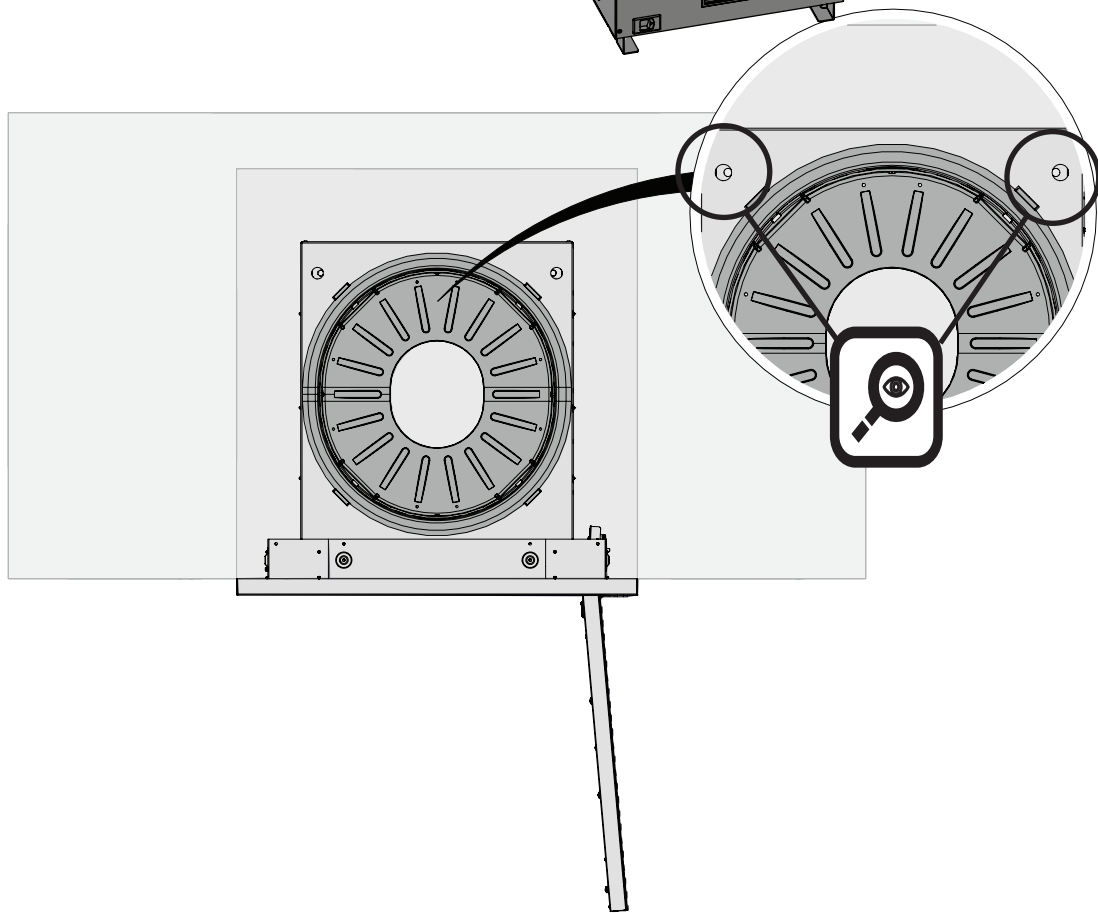
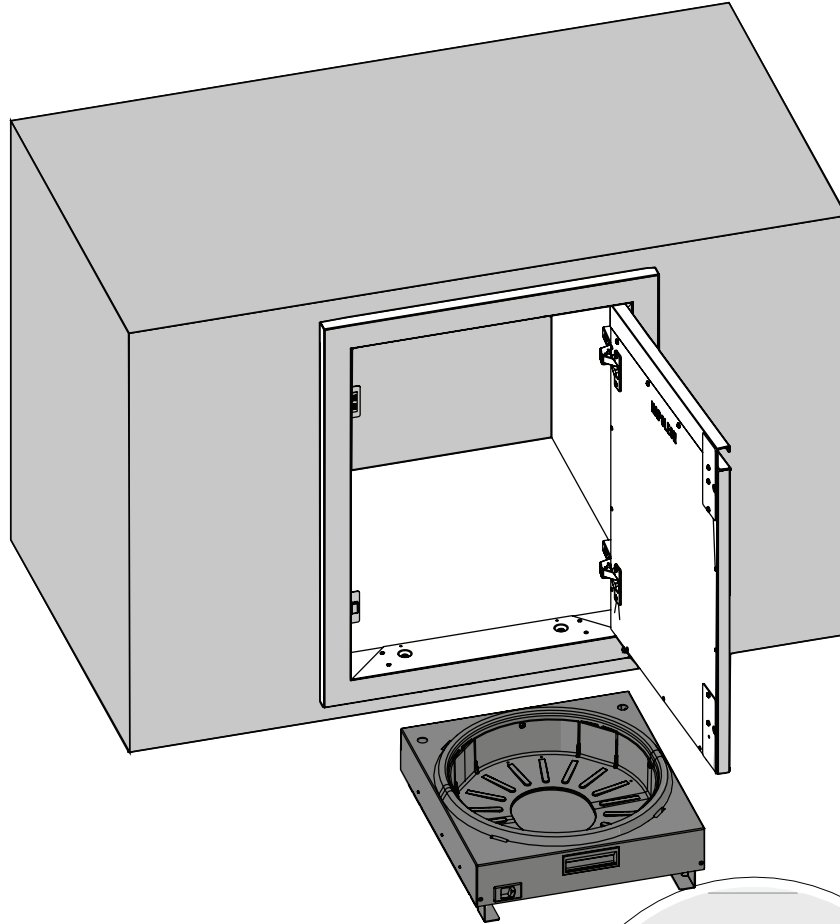
3



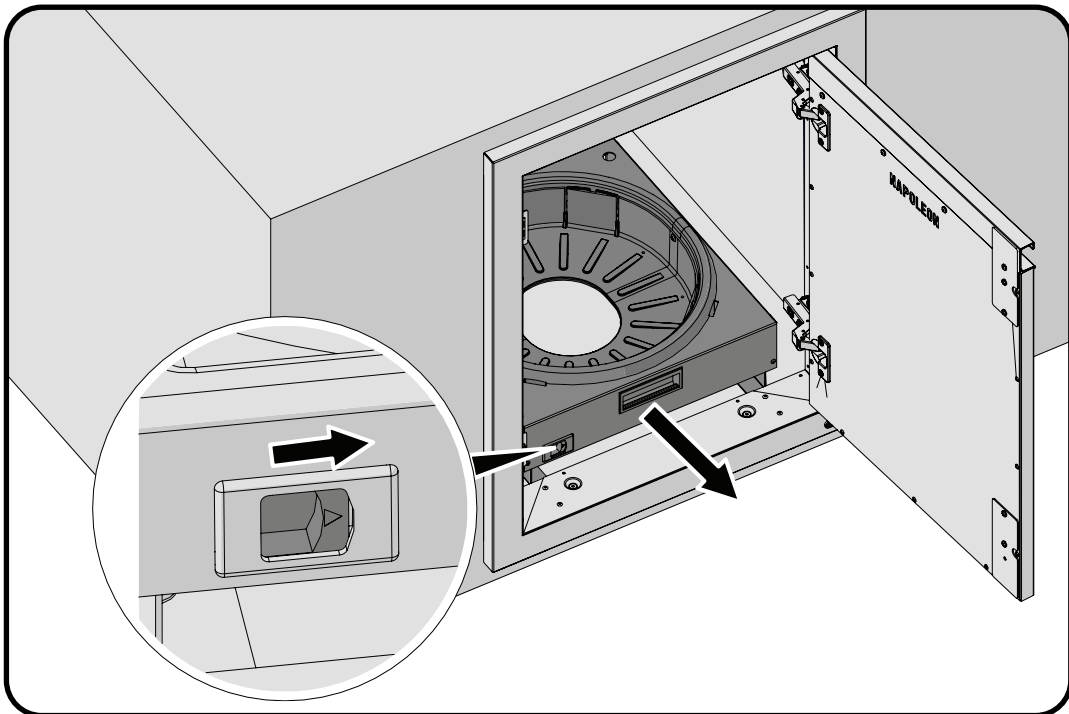
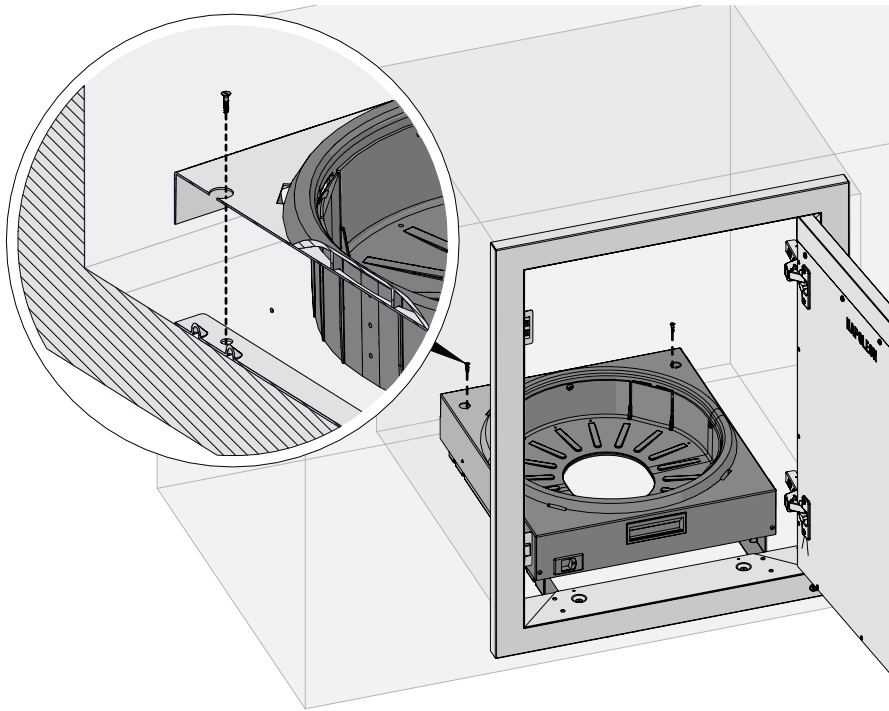


BI-TSK-CE

1

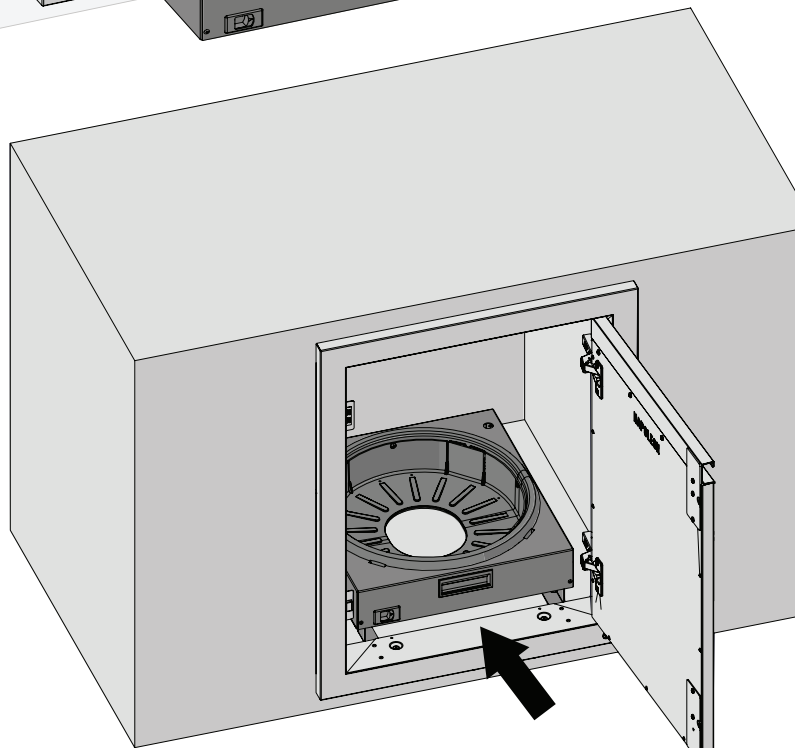
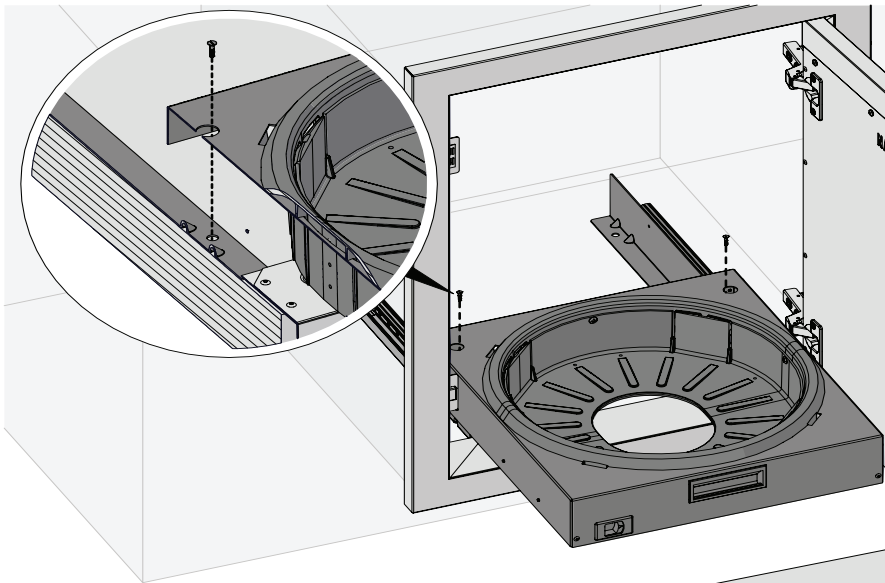
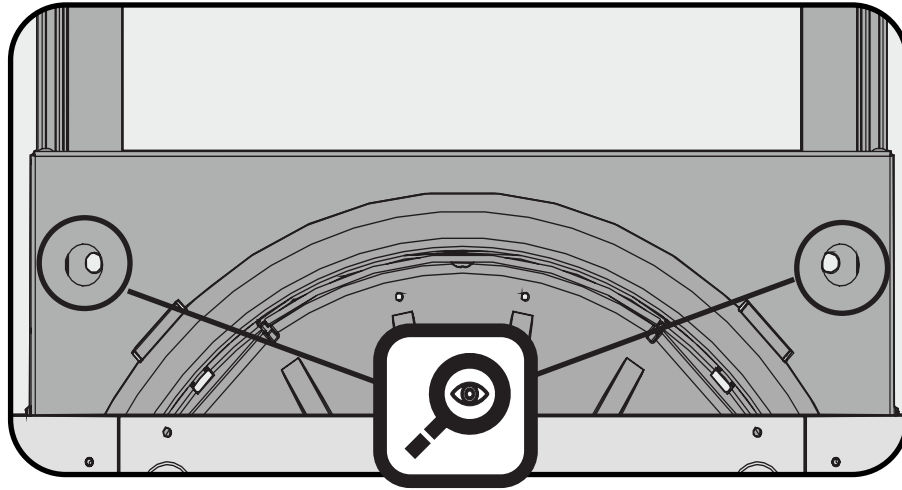


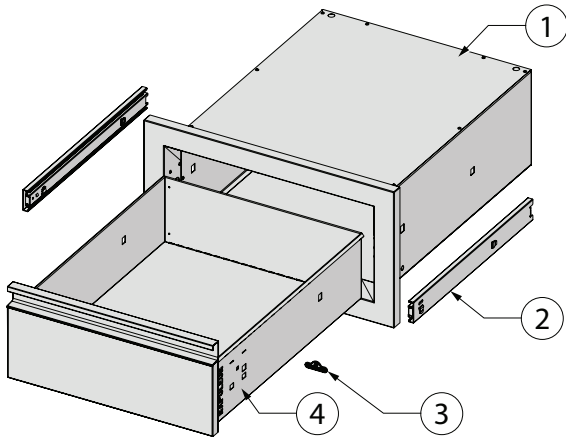
2



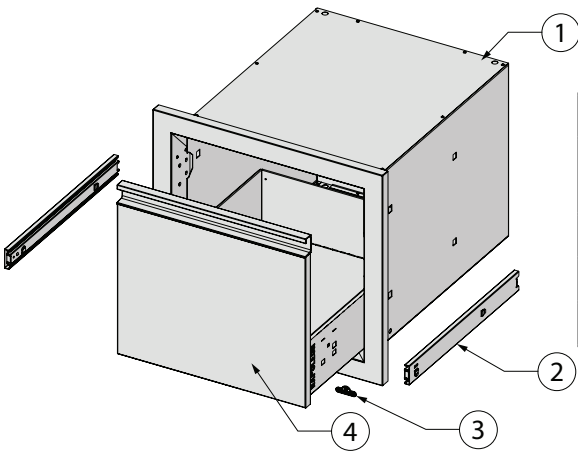


3

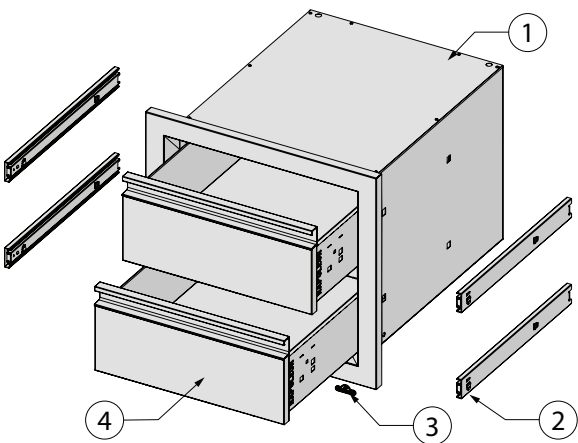




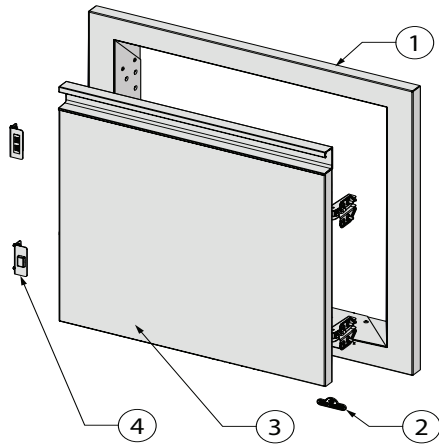
#	Part #	Description	BI-1808-1DR
1	N010-0163	DRAWER HOUSING ASSEMBLY 18" x 8"	x
2	N610-0013	SLIDES 45kg	x
3	W385-2010	NAPOLEON LOGO	x
4	N010-1062	DRAWER ASSEMBLY 18" x 8"	x



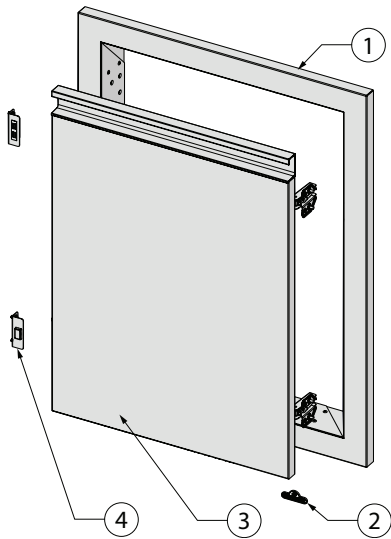
#	Part #	Description	BI-1816-1DR
1	N010-1064	DRAWER HOUSING ASSEMBLY, 18" x 16"	x
2	N610-0013	SLIDES 45kg	x
3	W385-2010	NAPOLEON LOGO	x
4	N010-1065	DRAWER ASSEMBLY 18" x 16"	x



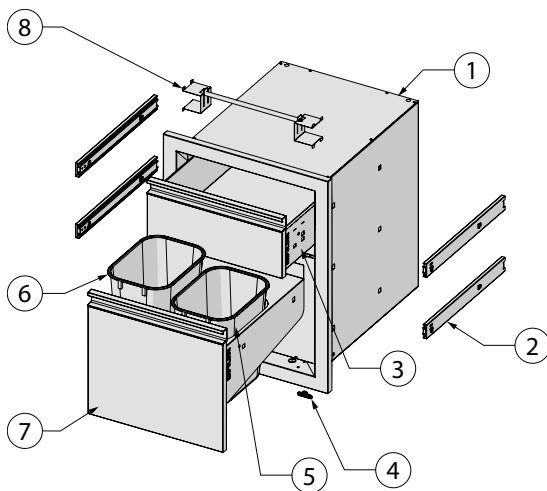
#	Part #	Description	BI-1816-2DR
1	N010-1064	DRAWER HOUSING ASSEMBLY, 18" x 16"	x
2	N610-0013	SLIDES 45kg	x
3	W385-2010	NAPOLEON LOGO	x
4	N010-1062	DRAWER ASSEMBLY 18" x 8"	x



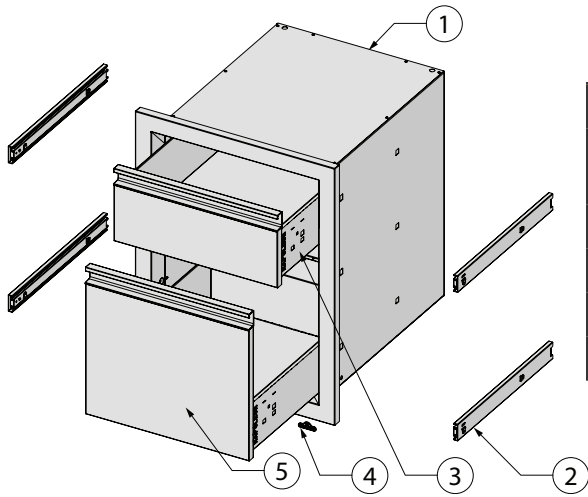
#	Part #	Description	BI-1816-1D
1	N010-1290	DOOR FRAME ASSEMBLY 18" x 16" (REVERSIBLE)	x
2	W385-2010	NAPOLEON LOGO	x
3	N010-1074-SER	DOOR ASSEMBLY 18" x 16" (REVERSIBLE)	x
4	N080-0428-SER	DOOR STOP MAGNET AND BUMPER BRACKET	x



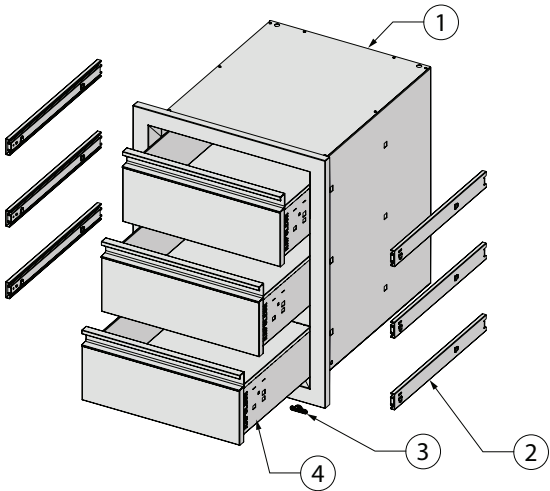
#	Part #	Description	BI-1824-1D
1	N010-1071	DOOR FRAME ASSEMBLY 18" x 24" (REVERSIBLE)	x
2	W385-2010	NAPOLEON LOGO	x
3	N010-1070-SER	DOOR ASSEMBLY 18" x 24" (REVERSIBLE)	x
4	N080-0428-SER	DOOR STOP MAGNET AND BUMPER BRACKET	x



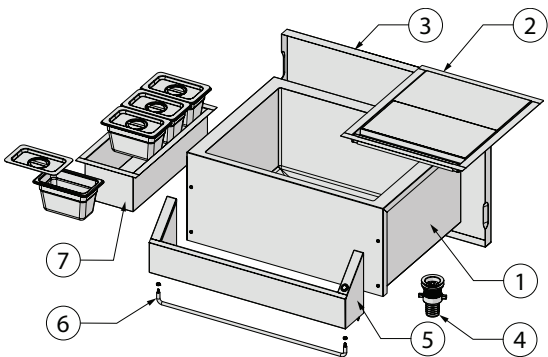
#	Part #	Description	BI-1824-1W
1	N010-1066	DRAWER HOUSING ASSEMBLY 18" x 24"	x
2	N610-0013	SLIDES 45kg	x
3	N010-1062	DRAWER ASSEMBLY 18" x 8"	x
4	W385-2010	NAPOLEON LOGO	x
5	N185-0006-BL	BLUE WASTE BIN	x
6	N185-0006-GY	GREY WASTE BIN	x
7	N010-1067	WASTE DRAWER ASSEMBLY 18" x 8"	x
8	N555-0093-SER	PAPER TOWEL ASSEMBLY	x



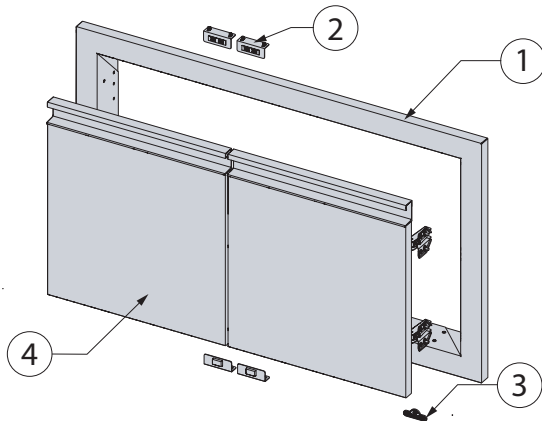
#	Part #	Description	BI-1824-2DR
1	N010-1066	DRAWER HOUSING ASSEMBLY 18" x 24"	x
2	N610-0013	SLIDES 45kg	x
3	N010-1062	DRAWER ASSEMBLY 18" x 8"	x
4	W385-2010	NAPOLEON LOGO	x
5	N010-1065	DRAWER ASSEMBLY 18" x 16"	x



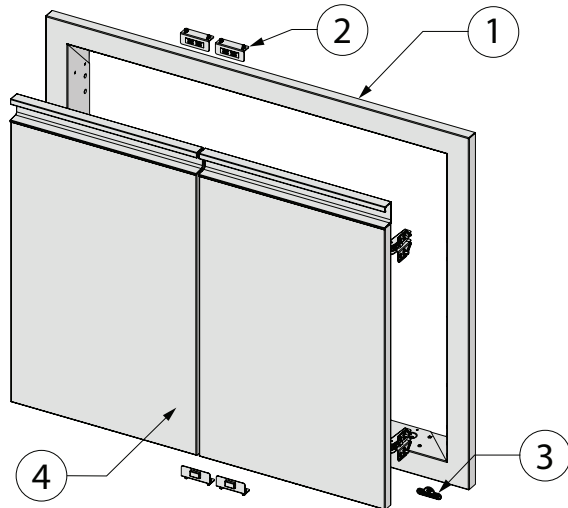
#	Part #	Description	BI-1824-3DR
1	N010-1066	DRAWER HOUSING ASSEMBLY, 18" x 24"	x
2	N610-0013	SLIDES 45kg	x
3	W385-2010	NAPOLEON LOGO	x
4	N010-1062	DRAWER ASSEMBLY, 18" x 8"	x



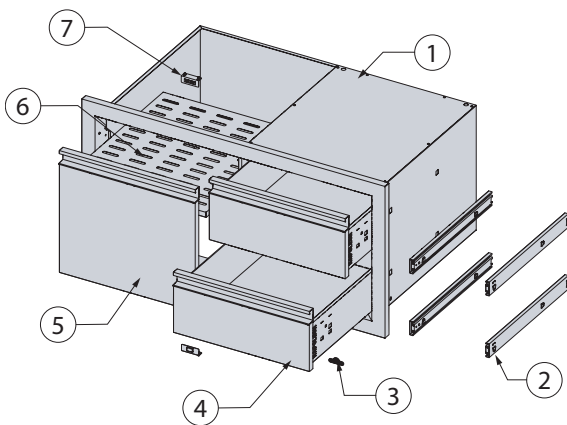
#	Part #	Description	BI-2418-BEV
1	N010-1082	BEVERAGE CENTER SINK	x
2	N010-1080-SER	INSULATED LID	x
3	N705-0048	UNIT COVER	x
4	N490-0001-SER	DRAIN	x
5	N710-0113-SER	BOTTLE TRAY	x
6	N555-0094-SER	TOWEL BAR	x
7	N010-1079-SER	CONDIMENT TRAY	x



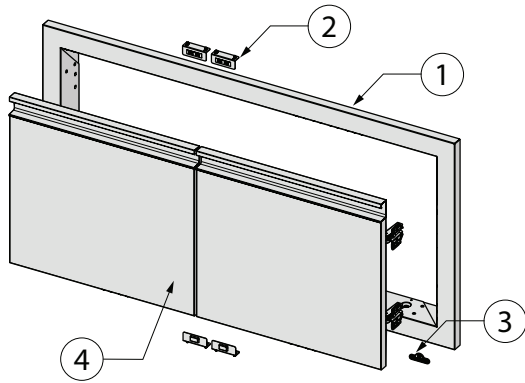
#	Part #	Description	BI-3016-2D
1	N010-1404	DOUBLE DOOR ASSEMBLY, 30" X 16"	x
2	N080-0428-SER	BRACKET, DOOR STOP MAGNET AND BUMPER	x
3	W385-2010	NAPOLEON LOGO	x
4	N010-1405	ASSEMBLY, DOOR 15" X 16"	x



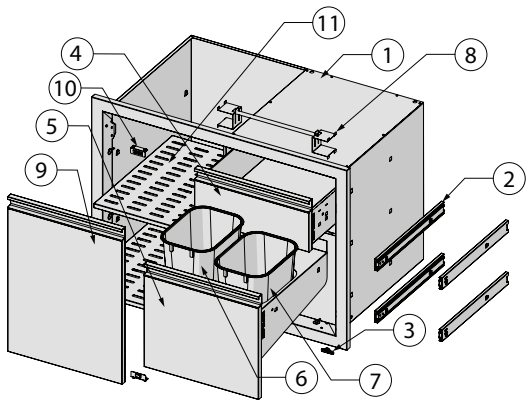
#	Part #	Description	BI-3024-2D
1	N010-1073	DOUBLE DOOR ASSEMBLY, 30" x 24"	x
2	N080-0428-SER	BRACKET, DOOR STOP MAGNET AND BUMPER	x
3	W385-2010	NAPOLEON LOGO	x
4	N010-1072-SER	ASSEMBLY, DOOR 15" x 24" (REVERSIBLE)	x



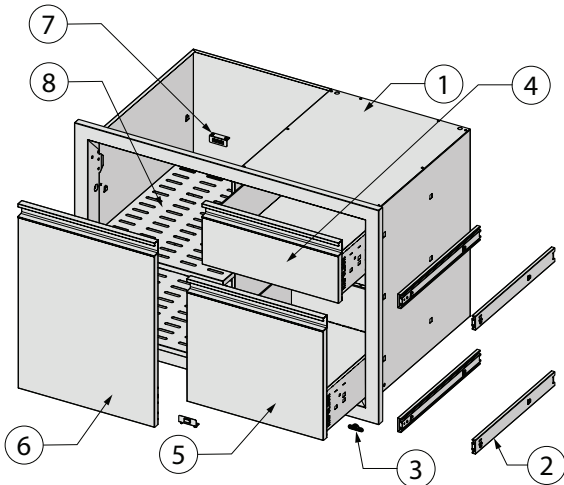
#	Part #	Description	BI-3616-1D2DR
1	N010-1406	COMBO FRAME ASSEMBLY, 36" X 16"	x
2	N610-0013	SLIDES, 45KG	x
3	W385-2010	NAPOLEON LOGO	x
4	N010-1062	DRAWER ASSEMBLY, 18" X 8"	x
5	N010-1074-SER	DOOR ASSEMBLY, 18" X 16"	x
6	N590-0307	COMBO SHELF, 36"	x
7	N080-0428-SER	BRACKET, DOOR STOP MAGNET AND BUMPER	x



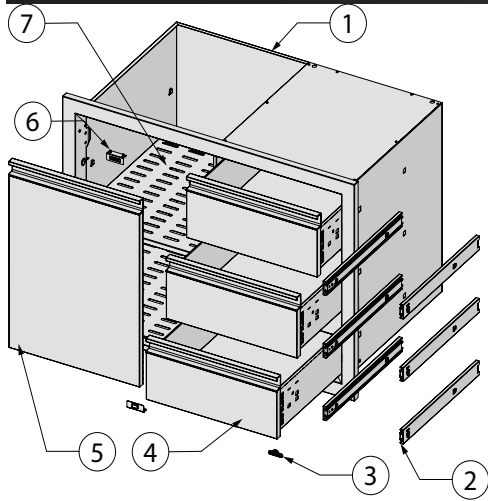
#	Part #	Description	BI-3616-2D
1	N010-1075	DOUBLE DOOR FRAME ASSEMBLY, 36" x 16"	x
2	N080-0428-SER	DOOR STOP MAGNET AND BUMPER BRACKET	x
3	W385-2010	NAPOLEON LOGO	x
4	N010-1074-SER	DOOR ASSEMBLY, 18" x 16" (REVERSIBLE)	x



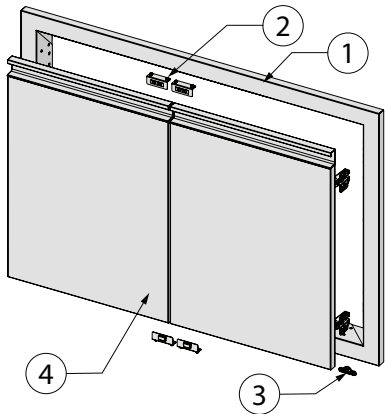
#	Part #	Description	BI-3624-1D1W
1	N010-1077	COMBO FRAME ASSEMBLY 36" x 24"	x
2	N610-0013	SLIDES 45kg	x
3	W385-2010	NAPOLEON LOGO	x
4	N010-1062	DRAWER ASSEMBLY 18" x 8"	x
5	N010-1067	WASTE BIN DRAWER ASSEMBLY 18" x 16"	x
6	N185-0006-BL	BLUE WASTE BIN	x
7	N185-0006-GY	BLACK WASTE BIN	x
8	N555-0093-SER	PAPER TOWEL ROD	x
9	N010-1070-SER	DOOR ASSEMBLY, 18" x 24" (REVERSIBLE)	x
10	N080-0428-SER	DOOR STOP MAGNET AND BUMPER BRACKET	x
11	N590-0307	COMBO SHELF, 36"	x



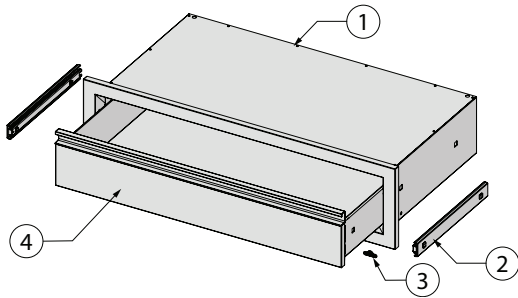
#	Part #	Description	BI-3624-1D2DR
1	N010-1077	COMBO FRAME ASSEMBLY, 36" x 24"	x
2	N610-0013	SLIDES 45kg	x
3	W385-2010	NAPOLEON LOGO	x
4	N010-1062	DRAWER ASSEMBLY, 18" x 8"	x
5	N010-1065	DRAWER ASSEMBLY, 18" x 16"	x
6	N010-1070-SER	DOOR ASSEMBLY, 18" x 24" (REVERSIBLE)	x
7	N080-0428-SER	DOOR STOP MAGNET AND BUMPER BRACKET	x
8	N590-0307	COMBO SHELF, 36"	x



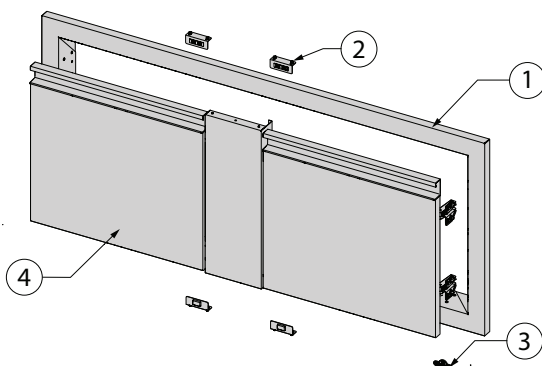
#	Part #	Description	BI-3624-1D3DR
1	N010-1077	COMBO FRAME ASSEMBLY, 36" x 24"	x
2	N610-0013	SLIDES 45kg	x
3	W385-2010	NAPOLEON LOGO	x
4	N010-1062	DRAWER ASSEMBLY, 18" x 8"	x
5	N010-1070-SER	DOOR ASSEMBLY, 18" x 24" (REVERSIBLE)	x
6	N080-0428-SER	DOOR STOP MAGNET AND BUMPER BRACKET	x
7	N590-0307	COMBO SHELF, 36"	x



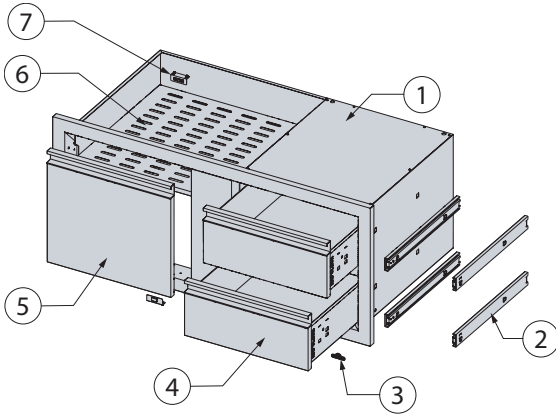
#	Part #	Description	BI-3624-2D
1	N010-1076	DOUBLE DOOR FRAME ASSEMBLY, 36" x 24"	x
2	N080-0428-SER	DOOR STOP MAGNET AND BUMPER BRACKET	x
3	W385-2010	NAPOLEON LOGO	x
4	N010-1070-SER	DOOR ASSEMBLY, 18" x 24" (REVERSIBLE)	x



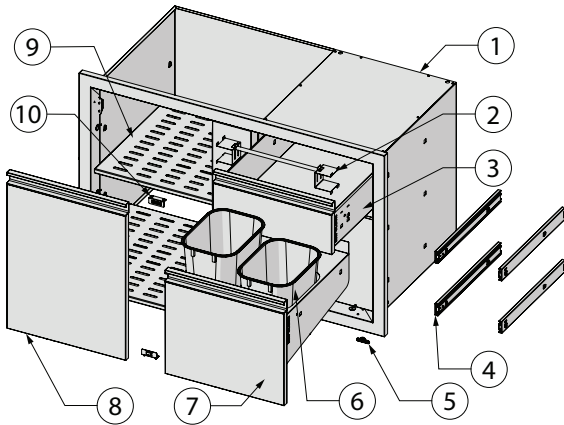
#	Part #	Description	BI-4208-1DR
1	N010-1068	DRAWER HOUSING ASSEMBLY, 42" x 8"	x
2	N610-0014	SLIDES 90kg	x
3	W385-2010	NAPOLEON LOGO	x
4	N010-1069	DRAWER ASSEMBLY, 42" x 8"	x



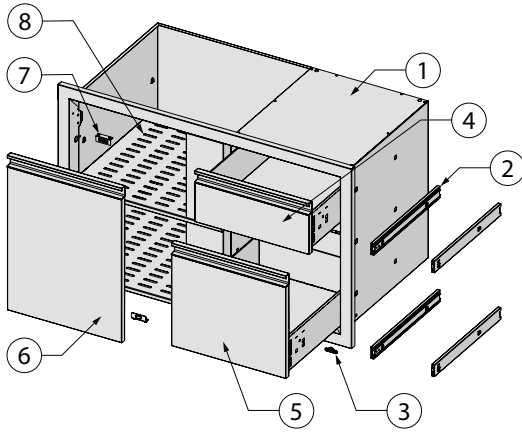
#	Part #	Description	BI-4216-2D
1	N010-1408	ASSEMBLY, DOOR FRAME 42 X 16	x
2	N080-0428-SER	DOOR STOP MAGNET AND BUMPER BRACKET	x
3	W385-2010	NAPOLEON LOGO	x
4	N010-1074-SER	DOOR ASSEMBLY, 18" x 16"	x



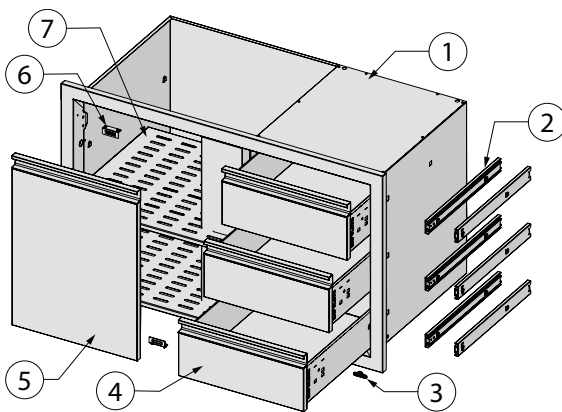
#	Part #	Description	BI-4216-1D2DR
1	N010-1407	COMBO FRAME ASSEMBLY, 42" x 16"	x
2	N610-0013	SLIDES 45kg	x
3	W385-2010	NAPOLEON LOGO	x
4	N010-1062	DRAWER ASSEMBLY, 18" x 8"	x
5	N010-1074-SER	DOOR ASSEMBLY, 18" x 16"	x
6	N590-0308	COMBO SHELF, 42"	x
7	N080-0428-SER	DOOR STOP MAGNET AND BUMPER BRACKET	x



#	Part #	Description	BI-4224-1D1W
1	N010-1078	COMBO FRAME ASSEMBLY, 42" x 24"	x
2	N555-0093-SER	PAPER TOWEL ROD	x
3	N010-1062	DRAWER ASSEMBLY, 18" x 8"	x
4	N610-0013	SLIDES 45kg	x
5	W385-2010	NAPOLEON LOGO	x
6	N185-0006-BL	BLUE WASTE BIN	x
	N185-0006-GY	GREY WASTE BIN	x
7	N010-1067	WASTE BIN DRAWER ASSEMBLY 18" x 16"	x
8	N010-1070-SER	DOOR ASSEMBLY, 18" x 24" (REVERSIBLE)	x
9	N590-0308	COMBO SHELF, 42"	x
10	N080-0428-SER	DOOR STOP MAGNET AND BUMPER BRACKET	x



#	Part #	Description	BI-4224-1D2DR
1	N010-1078	COMBO FRAME ASSEMBLY, 42" x 24"	x
2	N610-0013	SLIDES 45kg	x
3	W385-2010	NAPOLEON LOGO	x
4	N010-1062	DRAWER ASSEMBLY, 18" x 8"	x
5	N010-1065	DRAWER ASSEMBLY, 18" x 16"	x
6	N010-1070-SER	DOOR ASSEMBLY, 18" x 24" (REVERSIBLE)	x
7	N080-0428-SER	DOOR STOP MAGNET AND BUMPER BRACKET	x
8	N590-0308	COMBO SHELF, 42"	x



#	Part #	Description	BI-4224-1D3DR
1	N010-1078	COMBO FRAME ASSEMBLY, 42" x 24"	x
2	N610-0013	SLIDES 45kg	x
3	W385-2010	NAPOLEON LOGO	x
4	N010-1062	DRAWER ASSEMBLY, 18" x 8"	x
5	N010-1070-SER	DOOR ASSEMBLY, 18" x 24" (REVERSIBLE)	x
6	N080-0428-SER	DOOR STOP MAGNET AND BUMPER BRACKET	x
7	N590-0308	COMBO SHELF, 42"	x

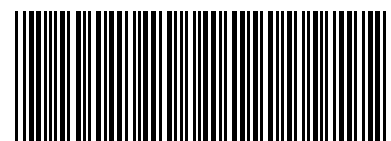






Napoleon products are protected by one or more U.S. and Canadian and/or foreign patents or patents pending.

www.napoleon.com



N415-0517

