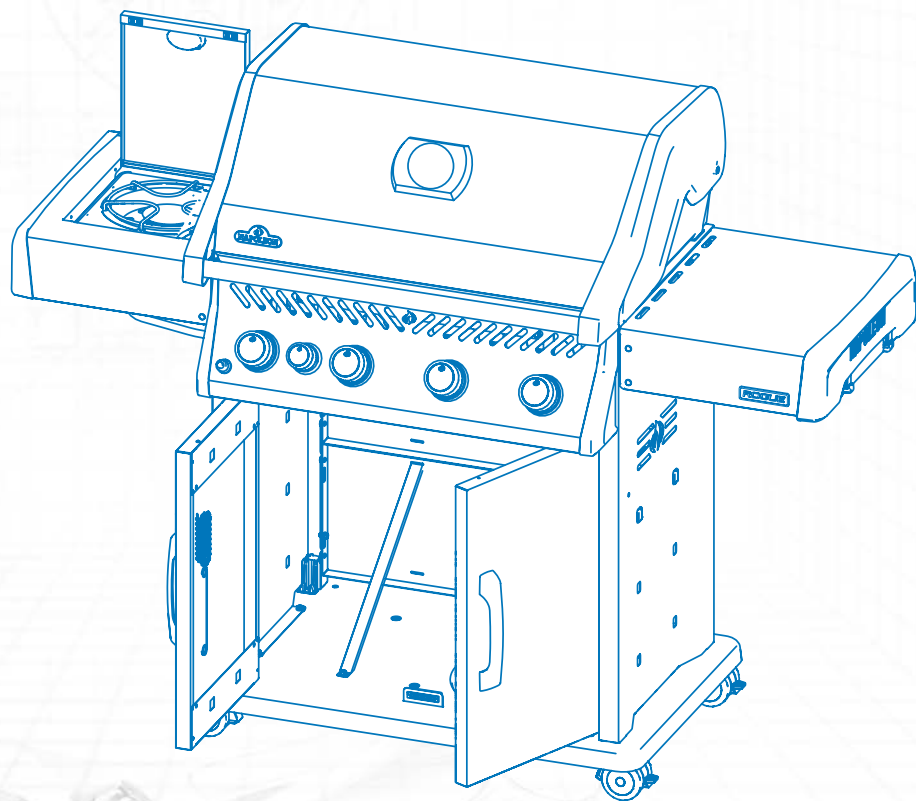


ROGUE®

Assembly Guide
Guide d'assemblage
Guía de ensamblaje



↑
Upgrade your
experience.
Améliorez votre
expérience.
Mejora tu
experiencia.



Models | Modèles | Modelos

R425-2 | R425SB-2 | R525-2 | R525SB-2 | R625-2



Assembly Guidelines | Guide de montage | Guía de instalación

Safety requirements
Exigences de sécurité
Requerimientos de seguridad



Tools requirements for installation (not included)
Outils nécessaires à l'installation (non inclus)
Herramientas necesarias para la instalación (no incluidas)



3/8
(10 mm)

3/8
(10 mm)

Legend | Légende | Leyenda



Warning!
Avertissement !
¡Advertencia!



Caution!
Attention !
¡Precaución!



Lock
Sécurisé
Asegurar



Positioning
Positionnement
Posicionamiento



Strike with a rubber mallet
Frapper avec un marteau en caoutchouc
Golpear con un mazo de goma



Propane Only
Propane uniquement
Sólo propano



Natural Gas Only
Gaz naturel uniquement
Sólo gas natural



Side Burner
Brûleur latéral
Quemador lateral.



Non - Side Burner
Sans brûleur latéral.
Sin quemador lateral.



Remove protective film.
Retirer le film protecteur.
Retire la película protectora.



Rotate the Unit
Rotation de l'appareil
Rotar la unidad

WELCOME TO NAPOLEON!

Congratulations on upgrading your grilling game and welcome to the **NAPOLEON** family!



Ready to assemble your new grill?



There may be visual differences between illustrations and model purchased. Remove all parts from packaging before assembling the barbecue. Set up this assembly on a solid, level and horizontal surface.



Register your grill today.
We're here to accompany you through unforgettable moments.

BIENVENUE À NAPOLEON!

Félicitations pour votre achat et bienvenue dans la famille **NAPOLEON!**



Prêt à assembler votre nouveau grill?



Veillez noter qu'il peut y avoir des différences entre les illustrations de ce guide et le modèle acheté. Retirez toutes les pièces de leur emballage avant de commencer. Veillez à assembler votre grill sur une surface plane et solide.



Inscrivez votre grill dès aujourd'hui.
Nous sommes là pour vous accompagner dans des moments inoubliables.

¡BIENVENIDO A NAPOLEON!

¡Felicidades por mejorar tu juego de parrilla y bienvenido a la familia **NAPOLEON!**



¿Listo para ensamblar tu nueva parrilla?



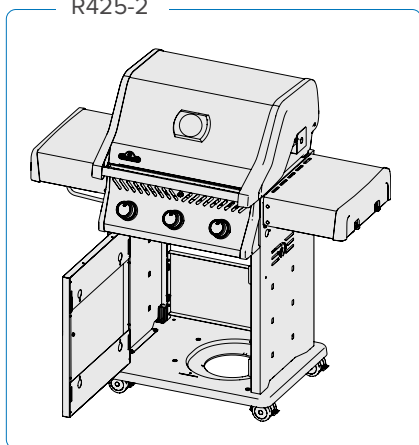
Tenga en consideración que puede haber diferencias entre las ilustraciones en esta guía y el modelo adquirido. Remueva todas las piezas de sus empaques antes de comenzar. Asegúrese de ensamblar la parrilla en una superficie plana y sólida.



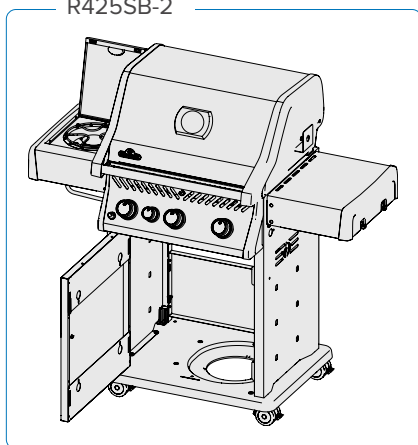
Registra hoy mismo tu parrilla.
Estamos aquí para acompañarte en momentos inolvidables.

Models | Modèls | Modelos

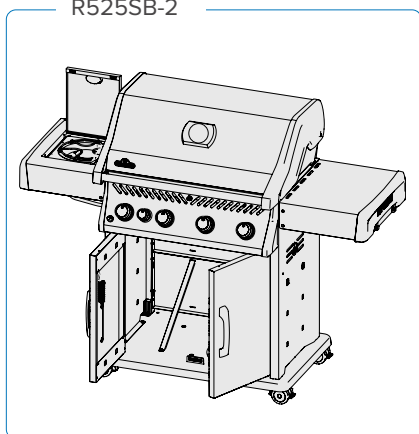
R425-2



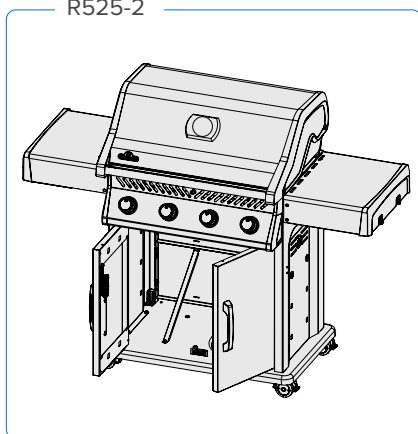
R425SB-2



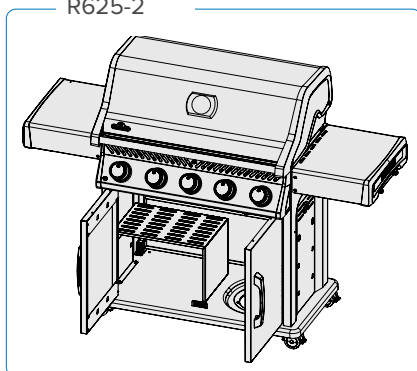
R525SB-2




R525-2



R625-2



The background of the page is a light blue technical drawing of a mechanical assembly. It features various views including cross-sections and perspective views of a cylindrical component with a flange. Dimensions such as 58, 28, 15, 20, 22, and 27 are visible. Labels like 'Thread', 'A', and '5-30°' are also present. The drawing is rendered in a light grey color.

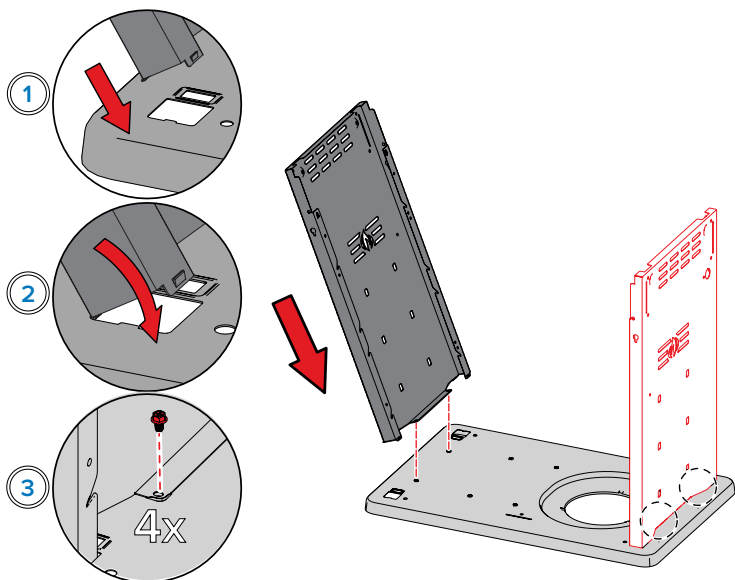
Assembly Steps

Étapes d'assemblage

Pasos para la instalación

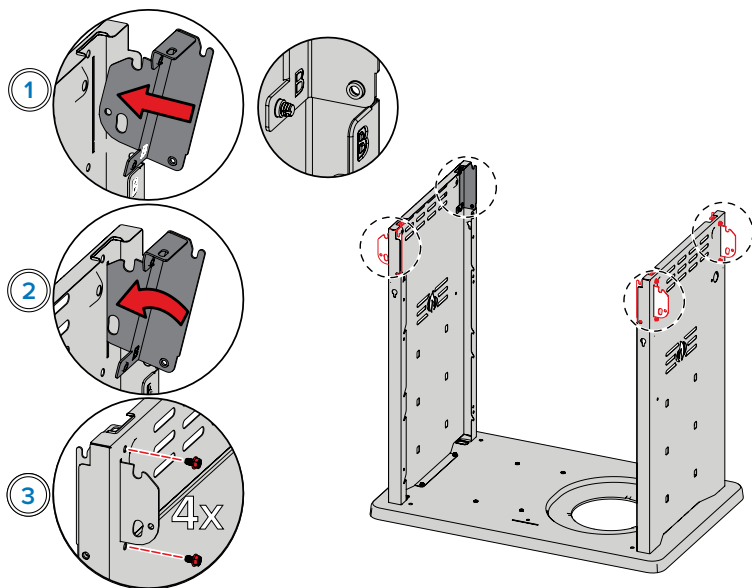
1

 x4



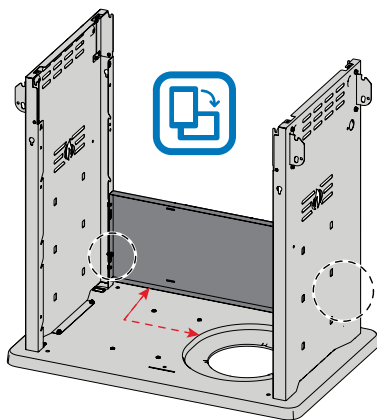
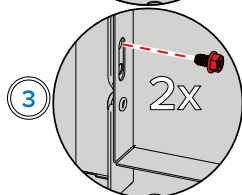
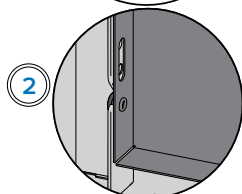
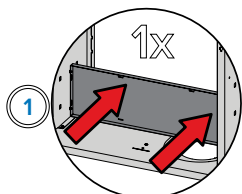
2

 x8



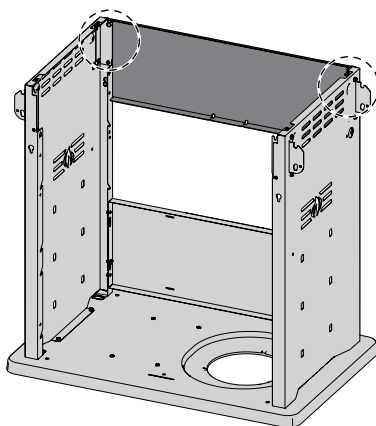
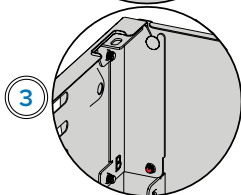
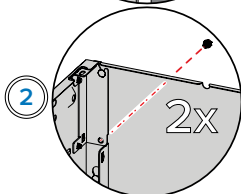
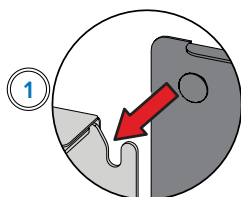
3

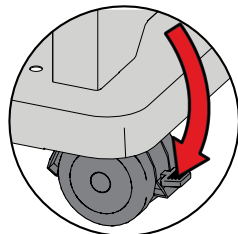
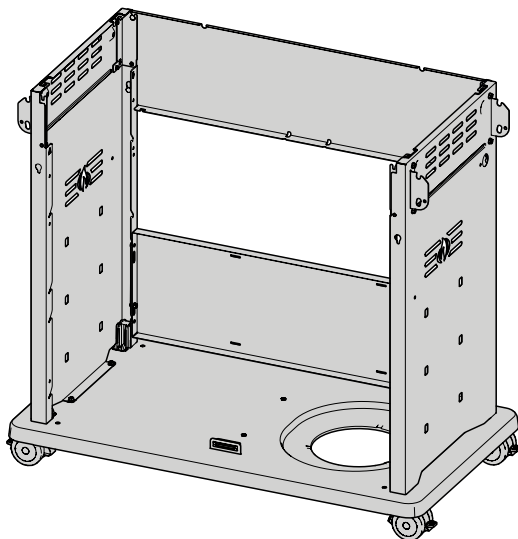
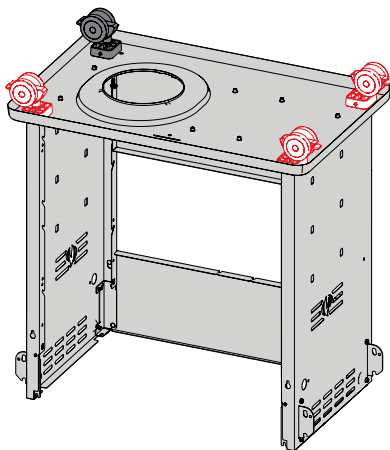
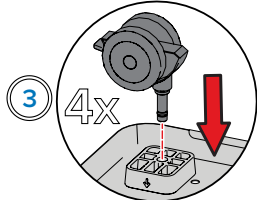
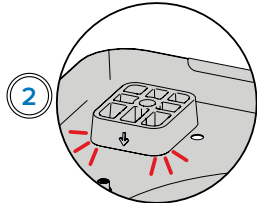
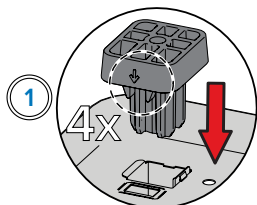
 x2



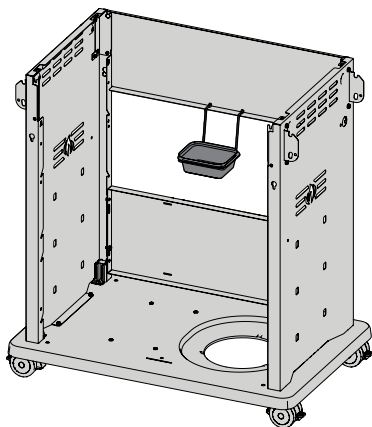
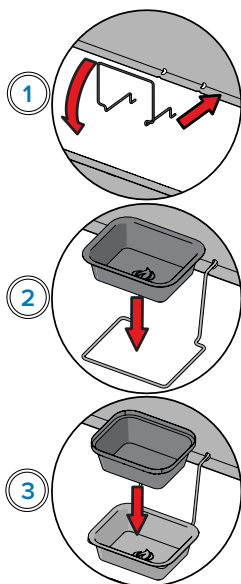
4

 x2

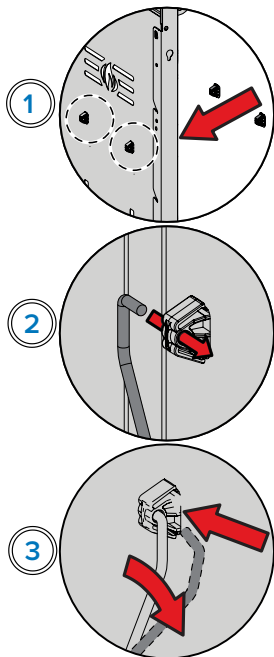
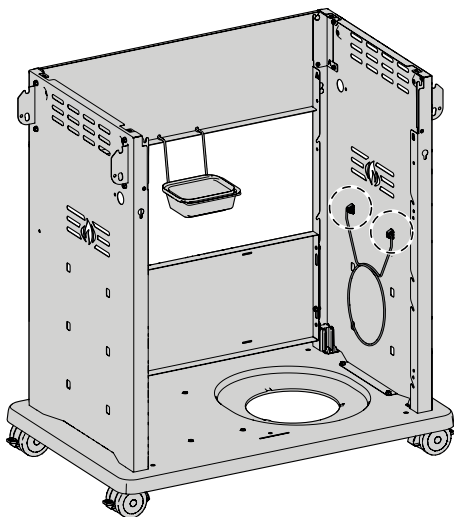




6



7

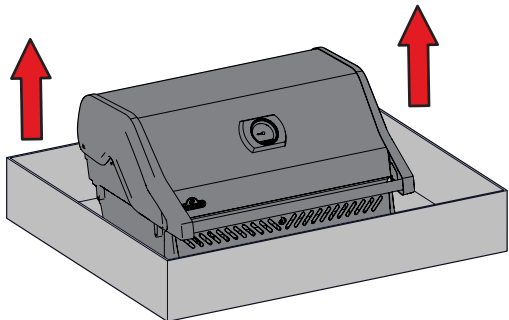


8

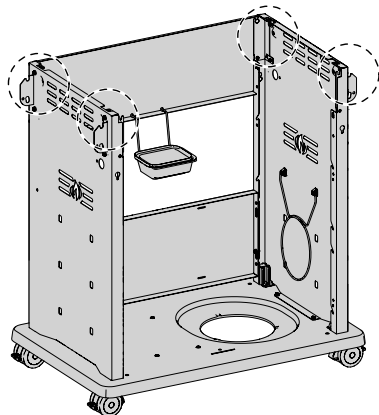
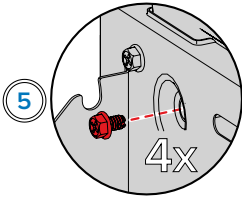
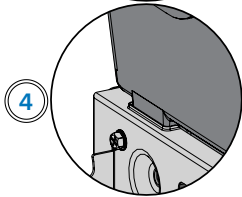
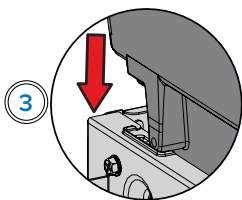
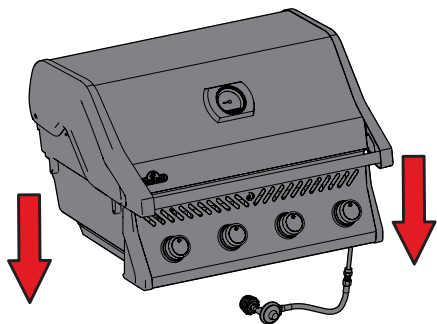
NON-SB  x4



1



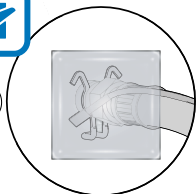
2



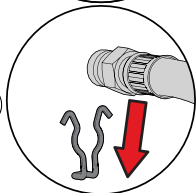
 SB  x4



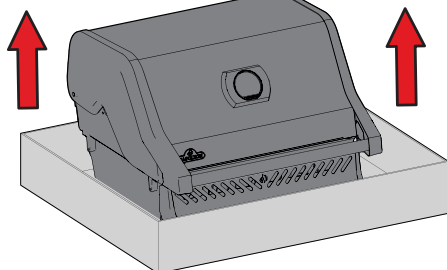
1



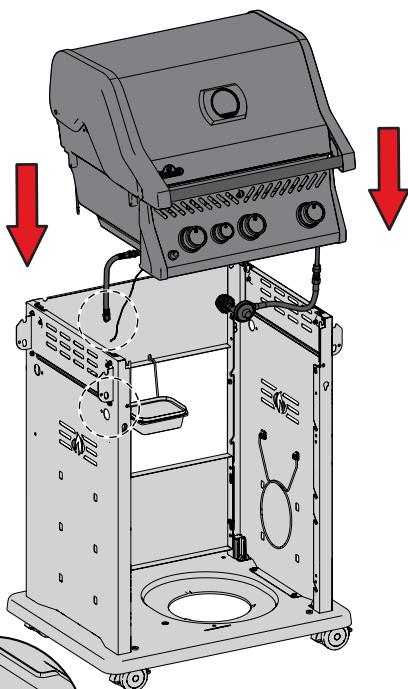
2



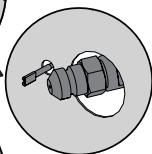
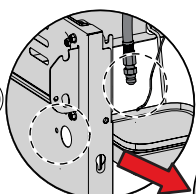
3



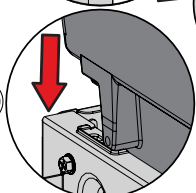
4



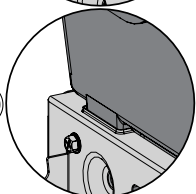
5



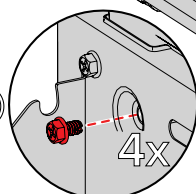
6



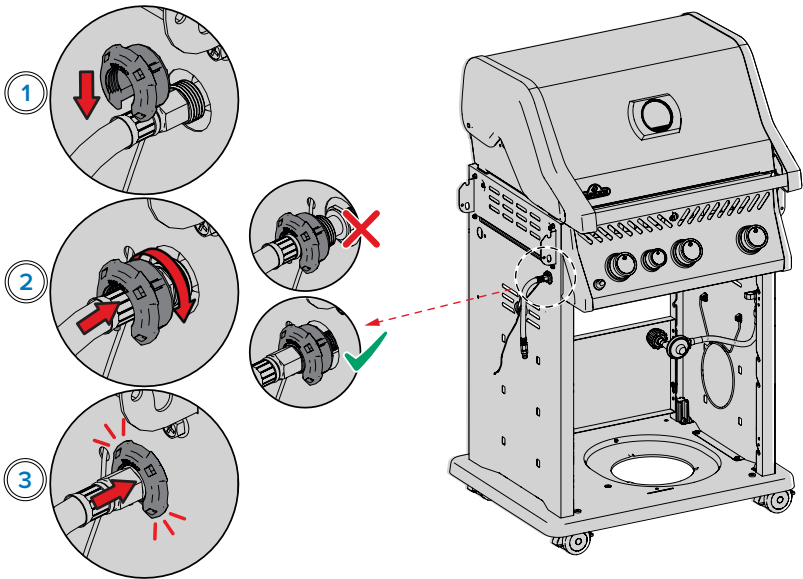
7



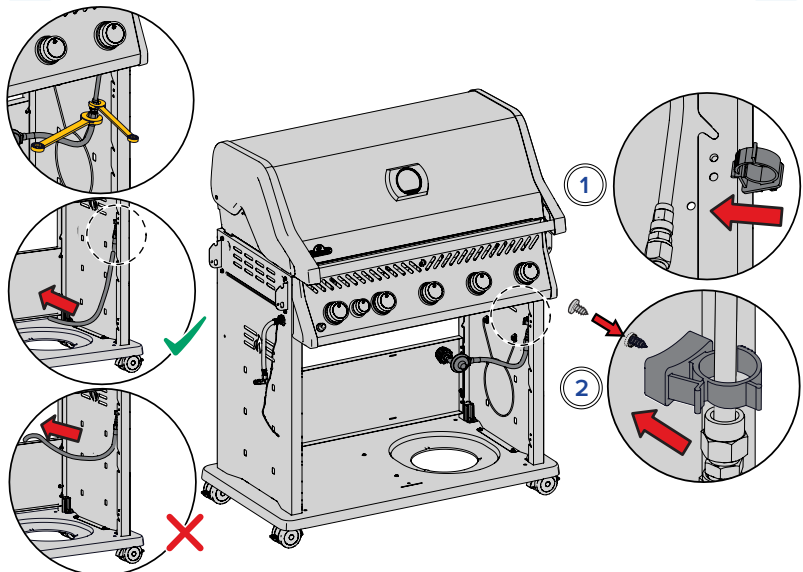
8



9

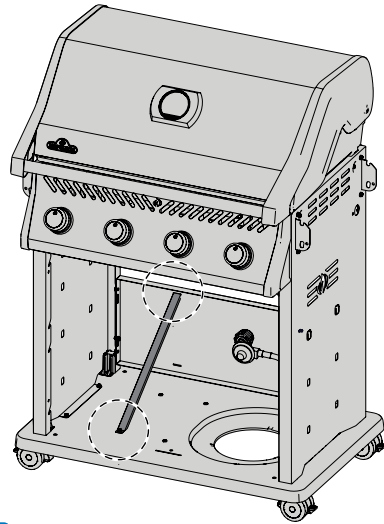
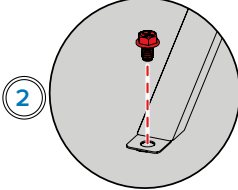
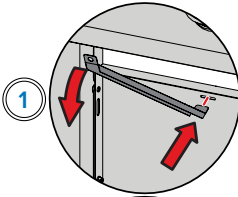


10

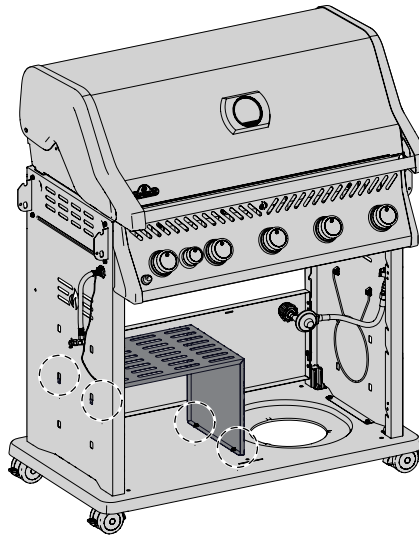
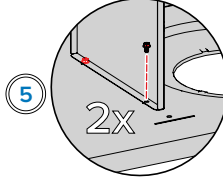
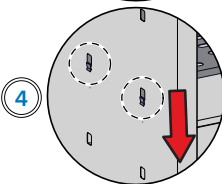
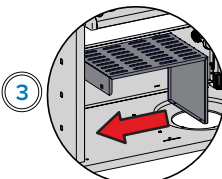
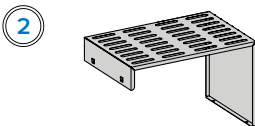
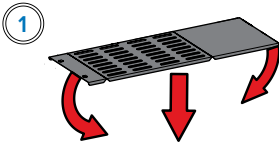




x1 (525)

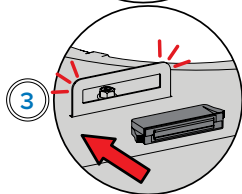
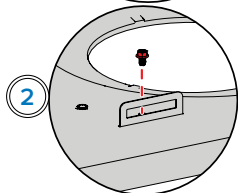
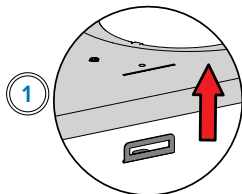
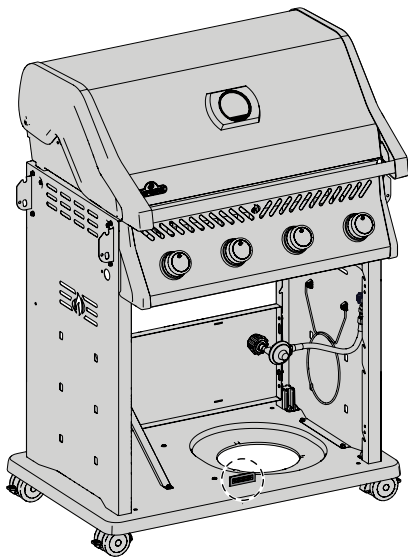




x4 (625)

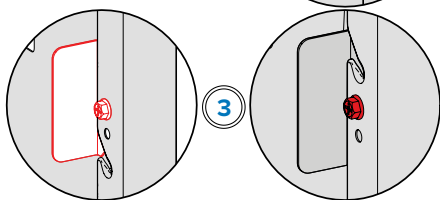
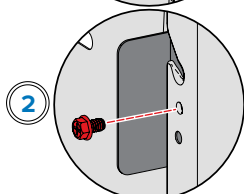
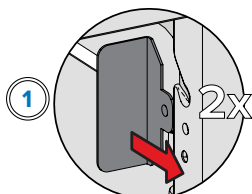
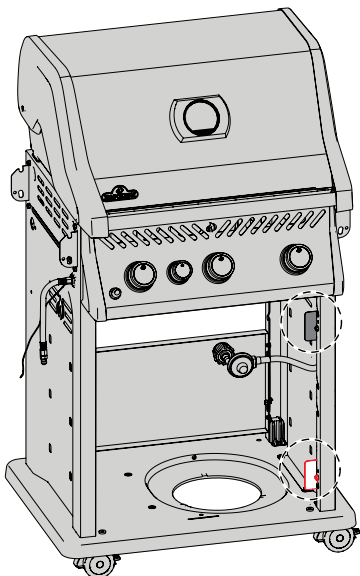


 x1 (525/625)

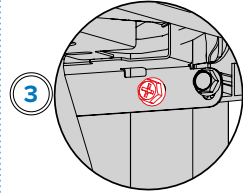
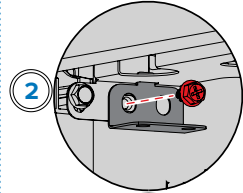
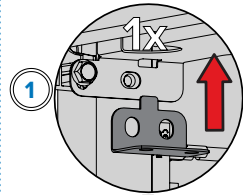
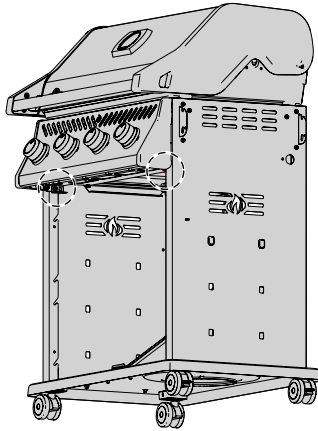
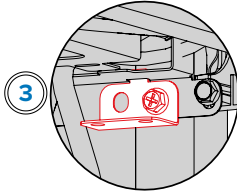
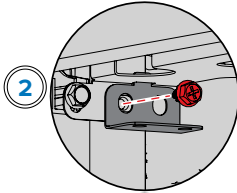
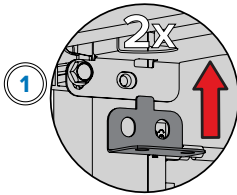
 525/625



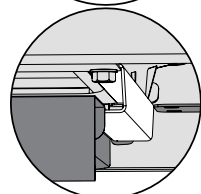
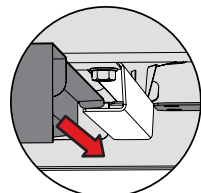
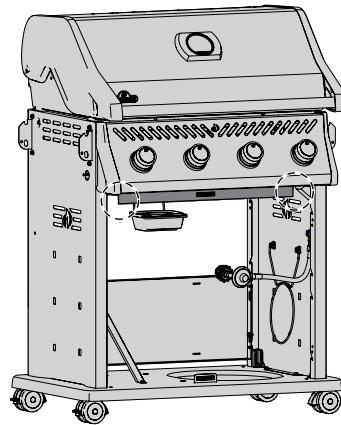
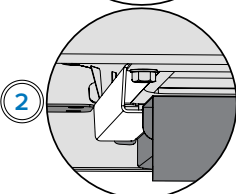
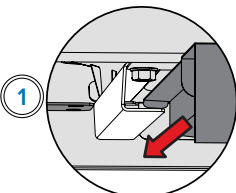
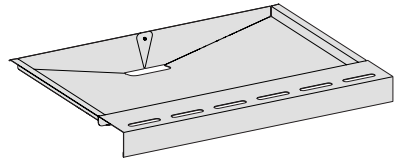
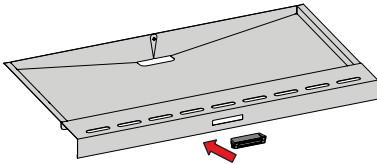
 425  x2 (425)



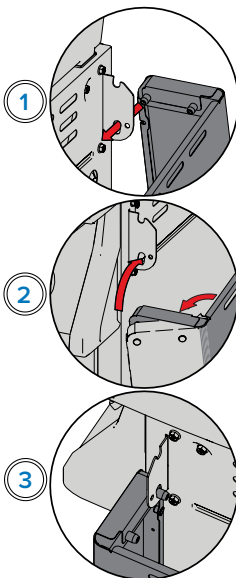
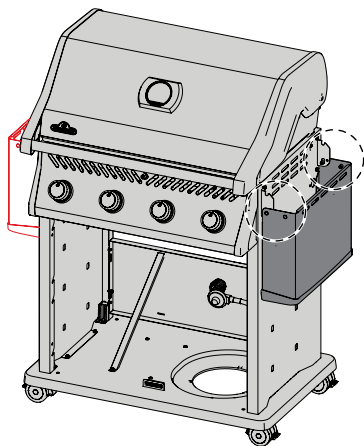
13



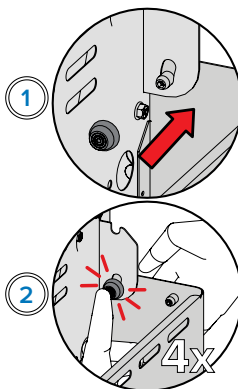
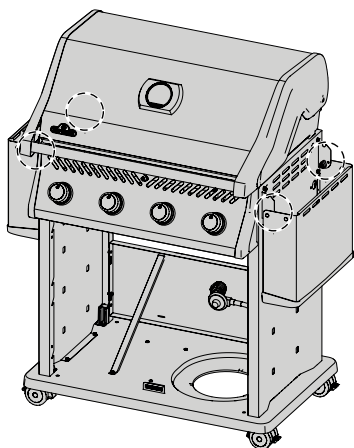
14



15

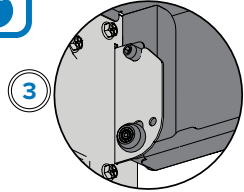
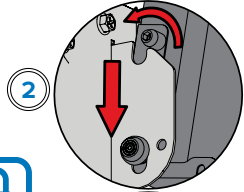
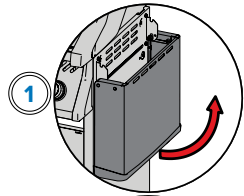
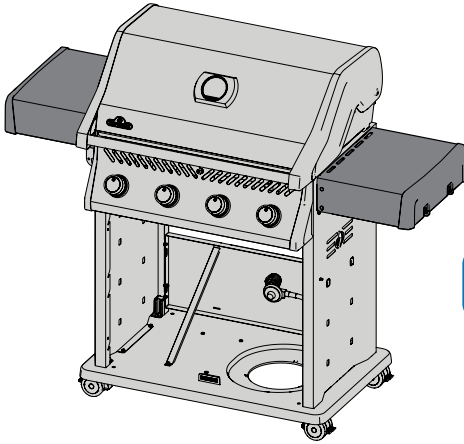


16



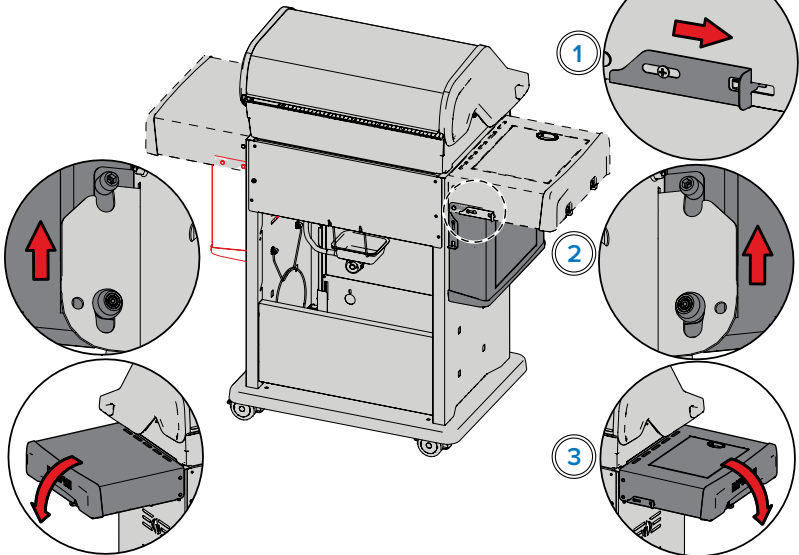
17

 NON-SB

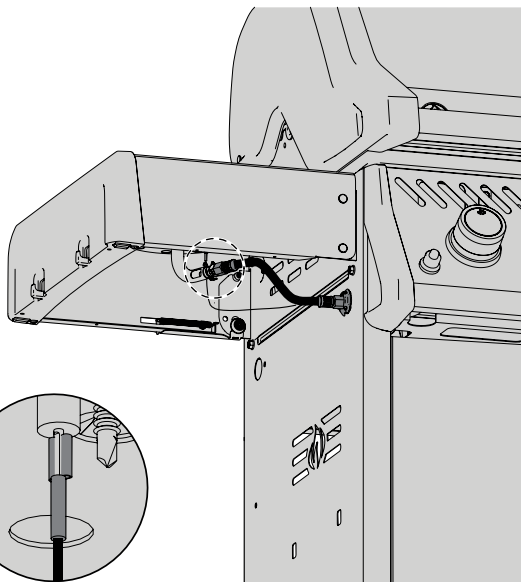
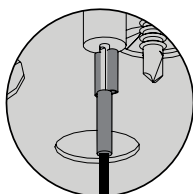
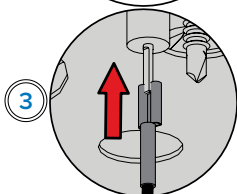
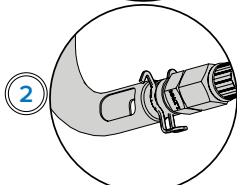
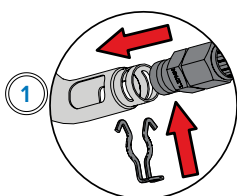


18

 SB



19



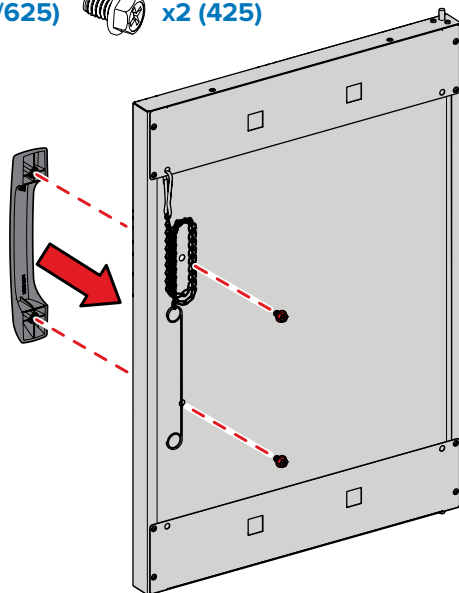
20



x4 (525/625)



x2 (425)



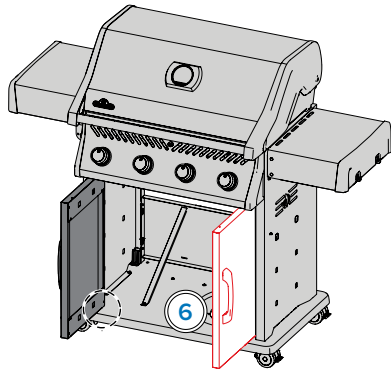
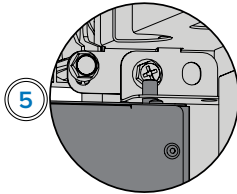
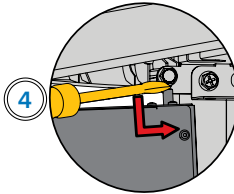
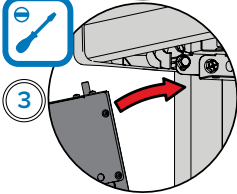
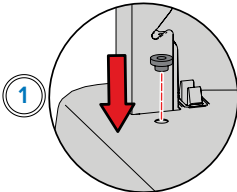
21



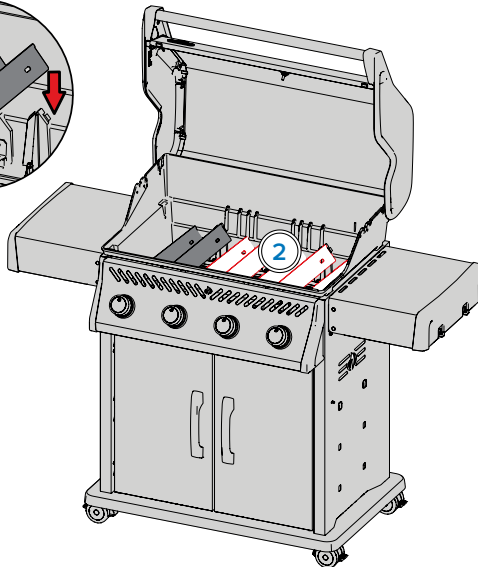
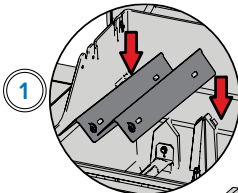
x2 (525/625)



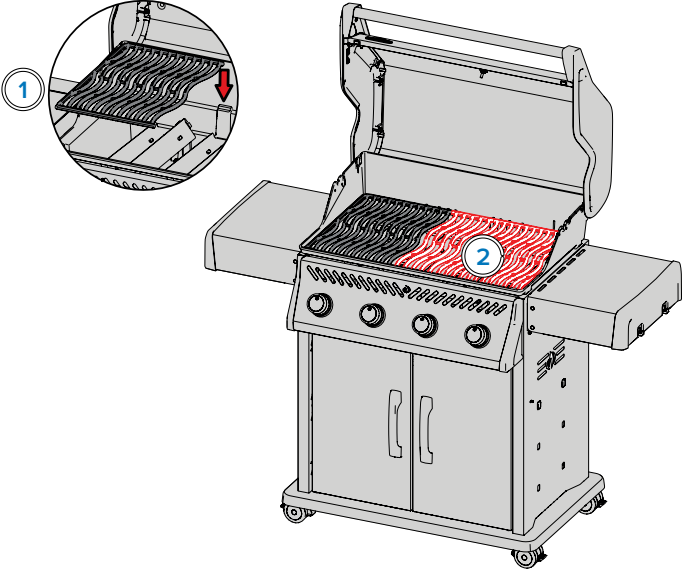
x1 (365/ 425)



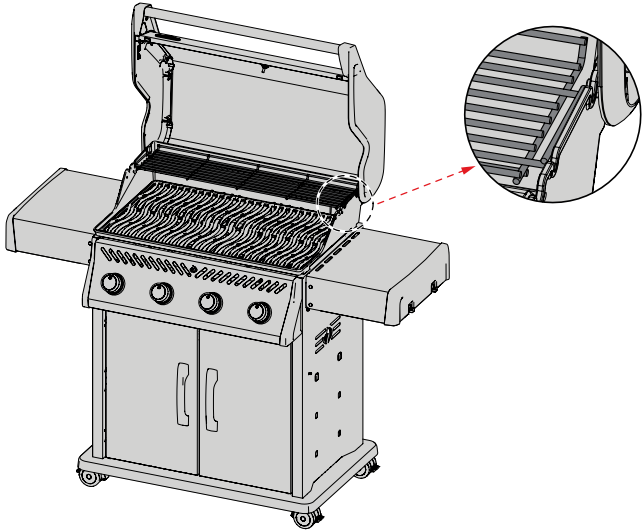
22



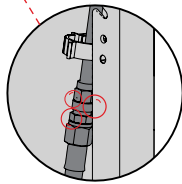
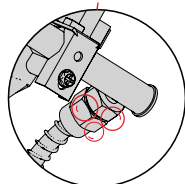
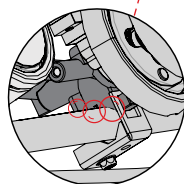
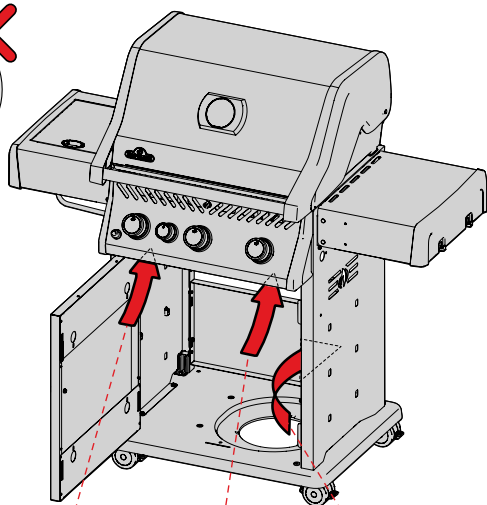
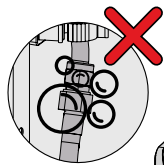
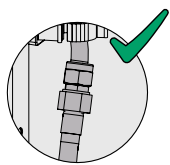
23



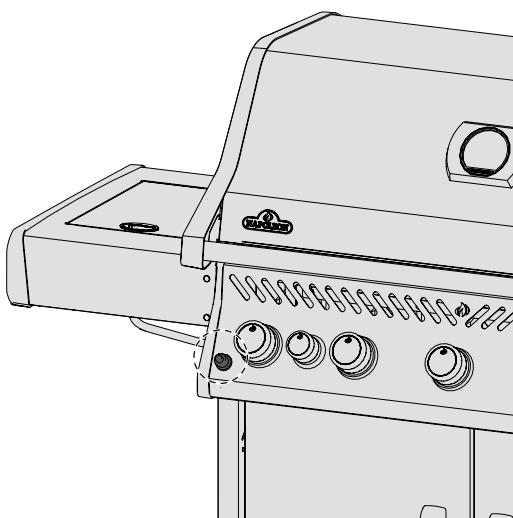
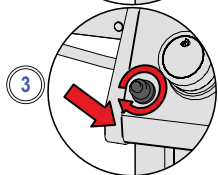
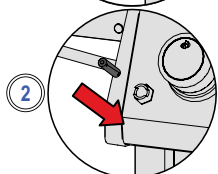
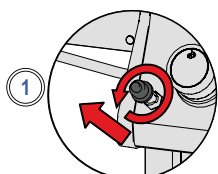
24



25



26



Parts List

Liste des pieces

Lista de piezas

Parts Lists | Liste des pieces | Lista de piezas

Legend

x - standard part
p - propane
n - natural
ac - accessory

Légende

x - standard
p - propane
n - gas naturel
ac - accessoire

Leyenda

x - estándar
p - propano
n - gas natural
ac - accesorio

Part #	Partie #	R425	R425-SB	R525	R525-SB	R625	Description Description Descripción
1	N010-1751-BK	x	x				Lid Assembly Assemblage du couvercle Set de ensamblado de la tapa
	N010-1751-SS	x	x				
	N010-1752-BK			x	x		
	N010-1752-SS			x	x		
	N010-1756-BK					x	
2	S91015	x	x	x	x	x	Temperature Gauge Jauge de température Indicador de temperatura
3	N385-0513-SER	x	x	x	x	x	Napoleon Logo Logo Napoléon Logo Napoleón
4	N510-0013	x	x	x	x	x	Rectangular Bumper Pare-chocs rectangulaire Parachoques rectangular
5	S87014	x	x	x	x	x	Lid Pivot Pins Axes de pivotement du couvercle Pasadores de pivote de la tapa
6	N100-0060	x	x	x	x	x	Main Burner Brûleur principal Quemador principal
7	N305-0108	x	x	x	x	x	Sear Plate Plaque de cuisson Placa para dorar
8	S87010	x	x				Cross Light Bracket Support d'éclairage transversal Soporte de luz transversal
	S87013			x	x		
	S87017					x	
9	S87001	x	x	x	x	x	Sear Plate & Burner Kit Kit plaque de saisie et brûleur Kit de placa para dorar y quemador
10	N520-0055	x	x				Warming Rack Support de réchauffage Rejilla de calentamiento
	N520-10001898			x	x		
	N520-10001899					x	

	Part # Partie # Parte #	R425	R425-SB	R525	R525-SB	R625	Description Description Descripción
11	S83008	x	x				Cast Iron Grids Grilles en fonte Rejillas de hierro fundido
	S83024			x	x		
	S83021					x	
	S83043	ac	ac				
	S83044			ac	ac		
	S83045					ac	
12	N200-0136-GY1SG	x	x				Base Back Cover Couvercle arrière de la base Tapa trasera de la base
	N200-0137-GY1SG			x	x		
	N200-0138-GY1SG					x	
13	N010-1761-LP-BK	p					Control Panel Assembly Assemblage du panneau de commande Emsamblaje del panel de control
	N010-1761-NG-BK	n					
	N010-1761-LP-SS	p					
	N010-1761-NG-SS	n					
	N010-1763-LP-BK		p				
	N010-1763-NG-BK		n				
	N010-1764-LP-BK			p			
	N010-1764-NG-BK			n			
	N010-1764-LP-SS			p			
	N010-1764-NG-SS			n			
	N010-1765-LP-BK				p		
	N010-1765-NG-BK				n		
	N010-1765-LP-SS				p		
	N010-1765-NG-SS				n		
	N010-1766-LP-BK					p	
	N010-1766-NG-BK					n	
14	S86002		x		x		Igniter Allumeur Encendedor
15	N380-0044		x		x		Small Control Knob Petit bouton de commande Perilla de control pequeña
16	N380-0043	x	x	x	x	x	Large Control Knob Grand bouton de commande Perilla de control grande
17	N160-0053	x	x	x	x	x	Flex Line Clip Clip Flex Line Conector

	Part # Partie # Parte #	R425	R425-SB	R525	R525-SB	R625	Description Description Descripción
18	N720-0044	x	x	x	x	x	Connector Connecteur Conector
19	N010-1222-SER		x		x		Black Assembly Shelf Tablette d'assemblage noire Estante de montaje negro
	N010-0871-SER		x		x		Stainless Steel Assembly Shelf Tablette d'assemblage en acier inoxydable Estante de montaje de acero inoxidable
20	Z580-0003		x		x		Side Burner Lid Pivot Brûleur latéral Couvercle pivotant Pivote de la tapa del quemador lateral
21	Z430-0002		x		x		Magnet Aimant Imán
22	Z305-0008		x		x		Side Burner Grate Grille du brûleur latéral Rejilla del quemador lateral
23	N335-0099-BK1HR		x		x		Black Side Burner Lid Couvercle du brûleur latéral noire Tapa del quemador lateral negro
	Z335-0007		x		x		Stainless Steel Side Burner Lid Couvercle du brûleur latéral en acier inoxydable Tapa del quemador lateral de acero inoxidable
24	Z325-0013		x		x		Side Burner Lid Handle Poignée du couvercle du brûleur latéral Asa de la tapa, quemador lateral
25	N100-0070		x		x		Flame Side Burner Flamme Brûleur latéral Quemador lateral de llama
26	N455-0085		p		p		Side Burner Orifice Orifice du brûleur latéral
	N455-0084		n		n		Orificio del quemador lateral
27	N160-0023		x		x		Orifice Retainer Clip Clip de maintien de l'orifice Clip de retención del orificio
28	N345-0021		x		x		Side Burner Hose Tuyau du brûleur latéral Manguera del quemador lateral
29	Z255-0002-1		x		x		Side Burner Fitting Raccord du brûleur latéral Accesorio del quemador lateral
30	N105-0017		x		x		Hose Bushing Douille de tuyau Casquillo de la manguera
31	N750-0016		x		x		Electrode Lead Wire Fil conducteur de l'électrode Cable del electrodo
32	N720-0079		x		x		Flex Connector Connecteur flexible Conector flexible

	Part # Partie # Parte #	R425	R425-SB	R525	R525-SB	R625	Description Description Descripción
33	N010-1041-SER	x	x				Casting Base Assembly Assemblage de la base de coulée Conjunto de base de fundición
	N010-0999-SER			x	x		
	N010-1280-SER					x	
34	N080-0364	x	x	x	x	x	Folding Shelf Bracket A Support d'étagère pliante A Soporte del estante plegableA
35	N080-0365	x	x	x	x	x	Folding Shelf Bracket B Support d'étagère pliante B Soporte del estante plegable B
36	N160-0035	p	p	p	p	p	Retainer Tank Clip Clip de maintien du réservoir Clip de retención del depósito
37	N160-0034-GY1SG	p	p	p	p	p	Tank Retainer Ring Anneau de retenue du réservoir Anillo de retención del tanque
38	N710-0094	x	x				Drip Pan Bac d'égouttage Bandeja de goteo
	N710-0108			x	x		
	N710-0120					x	
39	N430-0002			x	x	x	Magnetic Catch Loquet magnétique Cierre magnético
40	N555-0097	x	x	x	x	x	Lighting Match Rod Tige d'allumage Varilla de iluminación
41	N080-0378-GY1SG	x	x	x	x	x	Door Bracket Support de porte Soporte de puerta
42	N475-0356-GY1SG	x	x	x	x	x	Cart Side Panel Panneau latéral du chariot Panel lateral del carro
43	N255-0027	x	x	x	x	x	Union Fitting Raccord union Accesorio de unión
44	S85001	p	p	p	p	p	Hose Regulator Régulateur de tuyau Regulador de manguera
	S85002	n	n	n	n	n	
45	N160-0033-GY1SG	x	x	x	x	x	Grease Tray Clip Clip pour bac à graisse Clip para bandeja de grasa
46	N710-0062	x	x	x	x	x	Grease Tray Bac à graisse Bandeja de grasa
47	N475-0363-GY1SG	x	x				Rear Panel Panneau arrière Panel trasero
	N475-0449-GY1SG			x	x		
	N475-0499-GY1SG					x	
48	N010-1780-BK	x	x	x	x		Side Shelf Assembly Assemblage de l'étagère latérale Kit de estante lateral
	N010-1780-SS	x	x	x	x		
	N010-1782-BK					x	

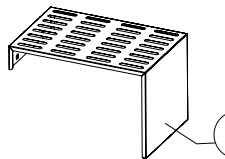
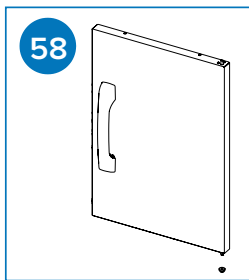
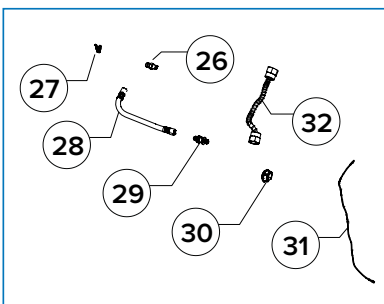
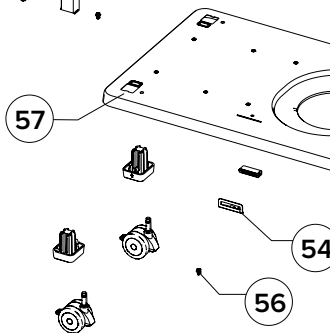
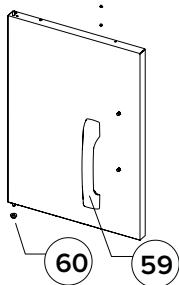
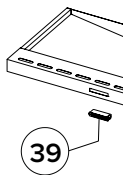
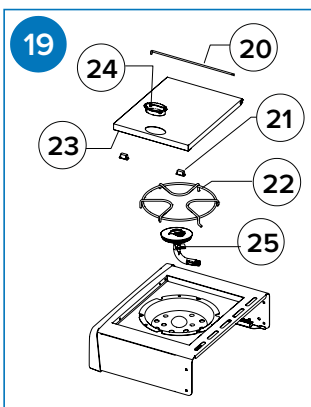
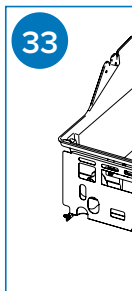
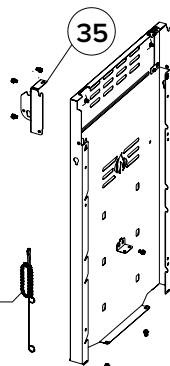
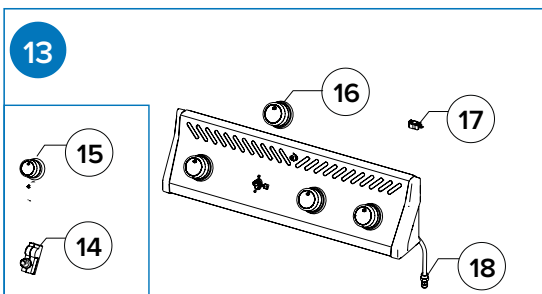
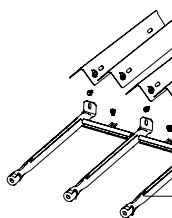
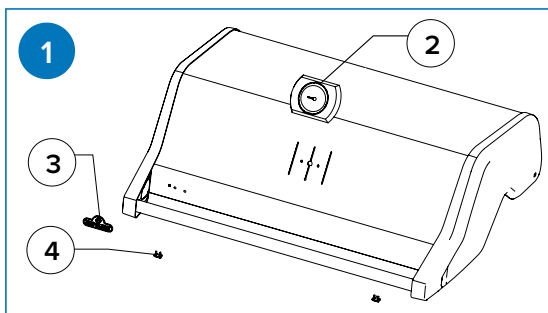
	Part # Partie # Parte #	R425	R425-SB	R525	R525-SB	R625	Description Description Descripción
49	S87015	x	x	x	x	x	Folding Shelf Clips Clips pour étagères pliantes Clips para estantes plegables
50	N385-10001896	x	x	x	x	x	Rogue Logo Logo Rogue Logotipo Rogue
51	N080-0254G			p	p		Tank Bracket Support de réservoir Soporte del depósito
52	N510-0015	x	x	x	x	x	Caster Socket Socle de roulette Zócalo de ruedas
53	S82001	x	x	x	x	x	Caster Roue dentée Rueda
54	N080-0387-GY1SG			x	x	x	Magnet Bracket Support magnétique Soporte Imán
55	N080-0380-GY1SG	x	x				Magnet Bracket Soporte Imán
56	N570-0118			x	x	x	Screw Vis Tornillo
57	N590-0256-GY1SG	x	x				Bottom Cart Shelf Tablette inférieure du chariot Estante inferior del carro
	N590-0281-GY1SG			x	x		
	N590-0323-GY1SG					x	
58	N010-0869-BK-SER	x	x				Door Assembly Assemblage de porte Conjunto de puerta
	N010-0869-SS-SER	x	x				
	N010-0984-BK-SER			x	x		
	N010-0984-SS-SER			x	x		
	N010-1221-BK-SER					x	
59	N325-0094-SER	x	x	x	x	x	Door Handle Poignée de porte Manija de la puerta
60	N105-0011	x	x	x	x	x	Door Bushing Bague de porte Casquillo de puerta
61	N590-0327-GY1SG					x	Storage Shelf Étagère de rangement Estante de almacenamiento

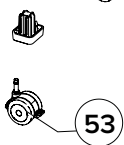
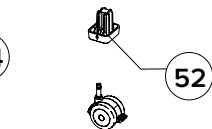
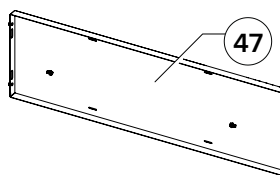
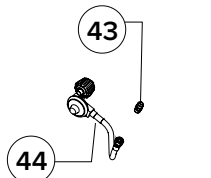
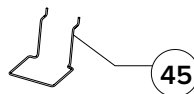
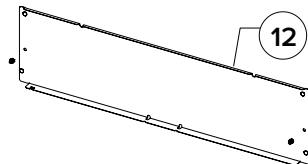
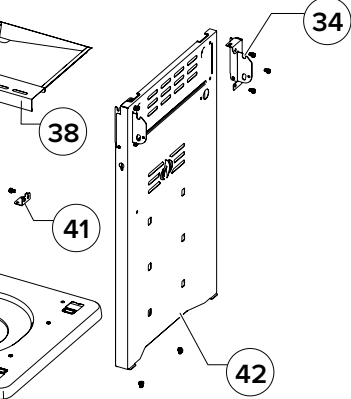
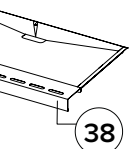
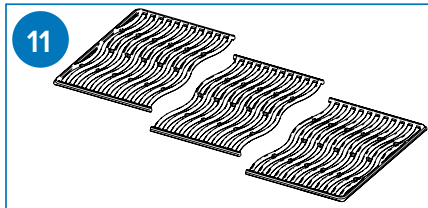
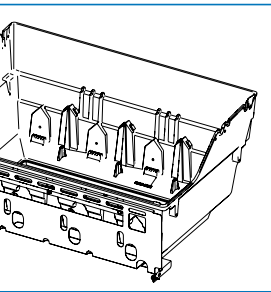
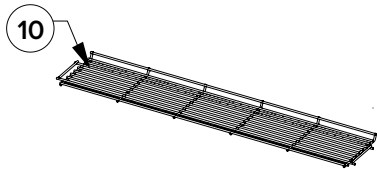
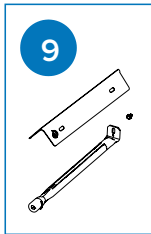
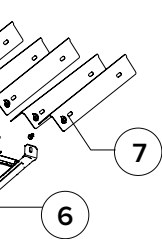
Accessories Parts List
 Liste des pièces accessoires
 Lista de piezas de accesorios

Part # Partie # Parte #	R425	R425-SB	R525	R525-SB	R625	Description Description Descripción
62050	ac	ac	ac	ac	ac	Kit, Maintenance Jetfire Brush/Burner Kit Kit de maintenance Jetfire (brosse/burner kit) Kit, Mantenimiento Jetfire Cepillo/Quemador
69911	ac	ac	ac	ac	ac	Rotisserie kit Kit de rôtisserie Kit de asador
61427	ac	ac				Cover Couverture Tapa
61527			ac	ac		Cover, Grill Couvercle, gril Tapa, Parrilla
61627					ac	Cover, Grill Couvercle, gril Tapa, Parrilla
56365			ac	ac		Griddle, Cast Iron Gril en fonte Plancha, Hierro Fundido
56425	ac	ac			ac	Griddle, Cast Iron Gril en fonte Plancha, Hierro Fundido
67732	ac	ac	ac	ac	ac	Charcoal/smoker tray Bac à charbon/fumoir Bandeja Carbón Ahumador
62007	ac	ac	ac	ac	ac	Grease Trays Bacs à graisse Bandejas para Grasas
S82002	ac	ac	ac	ac	ac	Premium Caster/Plug Kit Kit de roulettes et de bouchons Premium Kit de ruedas y clavijas Premium
62020	ac	ac				Drip pan liners Revêtements de cuvettes Revestimientos para bandejas de goteo
62021			ac	ac		Drip pan liners Revêtements de cuvettes Revestimientos para bandejas de goteo
62022					ac	Drip pan liners Revêtements de cuvettes Revestimientos para bandejas de goteo
62045	ac	ac	ac	ac	ac	Grill Maintenance Kit Kit d'entretien du gril Kit de mantenimiento de la parrilla
N475-0363-GY1SG	ac	ac				Back cart panel Panneau arrière du chariot Panel trasero del carro
N475-0449-GY1SG			ac	ac		Back cart panel Panneau arrière du chariot Panel trasero del carro
N475-0499-GY1SG					ac	Back cart panel Panneau arrière du chariot Panel trasero del carro

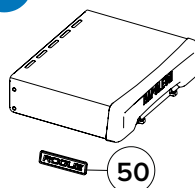
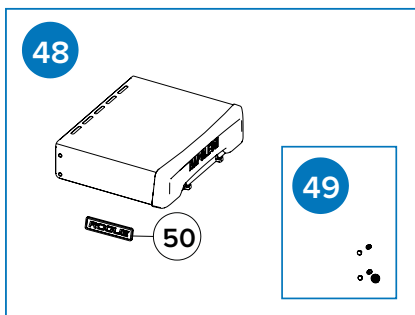
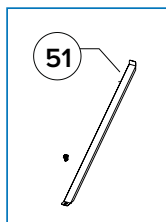
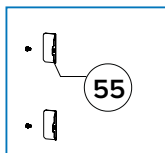
Exploded View
Vue éclatée
Vista detallada







61



NAPOLEON®

Celebrating over 40 years
delivering home comfort products

Célébrant plus de 40 ans
de produits de confort pour la maison

Celebrando más de 40 años
entregando productos de confort para el hogar



Upgrade your
experience.

Améliorez votre
expérience.

Mejora tu
experiencia.



NAPOLEON® products are protected by one or more U.S. and Canadian and/or foreign patents or patents pending.

Les produits de NAPOLEON® sont protégés par un ou plusieurs brevets américains, canadiens et/ou étrangers au par des brevets en instance.

Los productos NAPOLEON® están protegidos por una o más patentes o patentes pendientes en E.U., Canadá y/u otros países.



Address | Adresse | Dirección

Wolf Steel Ltd.

24 Napoleon Road,
Barrie, Ontario, L4M 0G8
103 Miller Drive, Crittenden,
Kentucky, USA 41030
7200 Trans Canada Highway,
Montreal, Quebec H4T 1A3



Phone | Téléphone | Teléfono

Canada
1-866-820-8686

Online | En ligne | En línea

 grills@napoleon.com

 www.napoleon.com