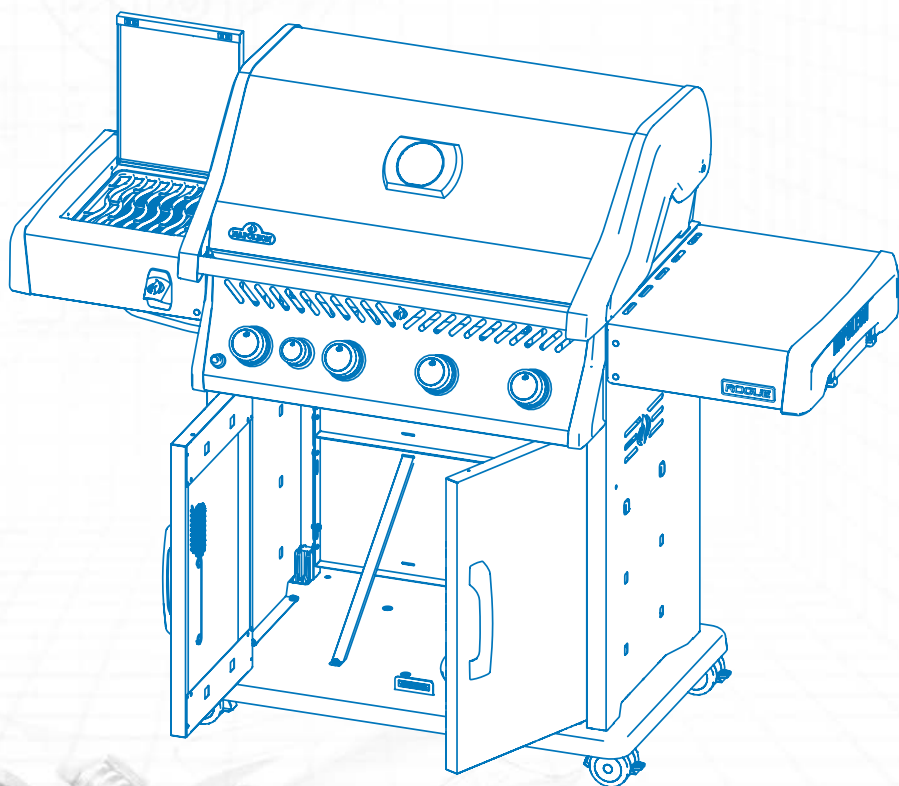


ROGUE® PRO



Assembly Guide
Guide d'assemblage
Guía de ensamblaje

↑
*Upgrade your
experience.
Améliorez votre
expérience.
Mejora tu
experiencia.*



Models | Modèles | Modelos
RP425SIB-2 | RP525-SIB-2 | RP625SIB-2



Assembly Guidelines | Guide de montage | Guía de instalación

Safety requirements
Exigences de sécurité
Requerimientos de seguridad



Tools requirements for installation (not included)
Outils nécessaires à l'installation (non inclus)
Herramientas necesarias para la instalación (no incluidas)



3/8
(10 mm)



3/8
(10 mm)

Legend | Légende | Leyenda



Warning!
Avertissement !
¡Advertencia!



Caution!
Attention !
¡Precaución!



Lock
Sécurisé
Asegurar



Positioning
Positionnement
Posicionamiento



Rotate the Unit
Rotation de l'appareil
Rotar la unidad



Propane Only
Propane uniquement
Sólo propano



Natural Gas Only
Gaz naturel uniquement
Sólo gas natural



Side Burner
Brûleur latéral
Quemador lateral.



Non - Side Burner
Sans brûleur latéral.
Sin quemador lateral.



Remove protective film.
Retirer le film protecteur.
Retire la película protectora.



Caution! Head Injury
Attention! Blessure à la tête
Precaución! Lesión en la cabeza



Strike with a rubber mallet
Frapper avec un maillet en caoutchouc
Golpear con un mazo de goma

WELCOME TO NAPOLEON!

Congratulations on upgrading your grilling game and welcome to the **NAPOLEON** family!



Ready to assemble your new grill?



There may be visual differences between illustrations and model purchased. Remove all parts from packaging before assembling the barbecue. Set up this assembly on a solid, level and horizontal surface.



Register your grill today.

We're here to accompany you through unforgettable moments.

BIENVENUE À NAPOLEON!

Félicitations pour votre achat et bienvenue dans la famille **NAPOLEON!**



Prêt à assembler votre nouveau grill?



Veillez noter qu'il peut y avoir des différences entre les illustrations de ce guide et le modèle acheté. Retirez toutes les pièces de leur emballage avant de commencer. Veillez à assembler votre grill sur une surface plane et solide.



Inscrivez votre grill dès aujourd'hui.

Nous sommes là pour vous accompagner dans des moments inoubliables.

¡BIENVENIDO A NAPOLEON!

¡Felicidades por mejorar tu juego de parrilla y bienvenido a la familia **NAPOLEON!**



¿Listo para ensamblar tu nueva parrilla?



Tenga en consideración que puede haber diferencias entre las ilustraciones en esta guía y el modelo adquirido. Remueva todas las piezas de sus empaques antes de comenzar. Asegúrese de ensamblar la parrilla en una superficie plana y sólida.

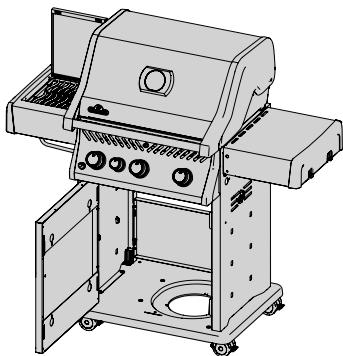


Registra hoy mismo tu parrilla.

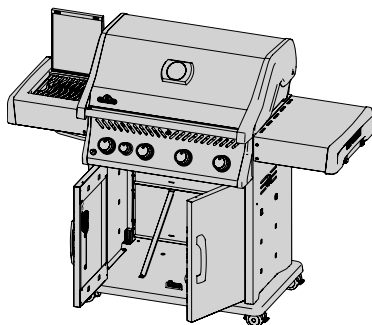
Estamos aquí para acompañarte en momentos inolvidables.

Models | Modèles | Modelos

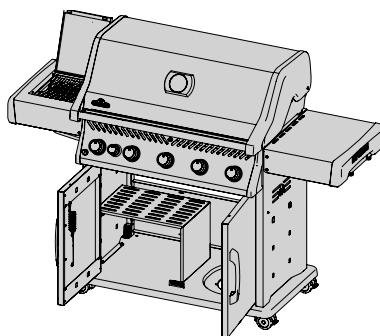
RP425SIB-2




RP525SIB-2



RP625SIB-2



The background of the page is a light blue technical drawing of a mechanical assembly. It features various views including cross-sections and perspective views of a cylindrical component with a flange. Dimensions such as 58, 20, 15, 22, and 28 are visible. Labels like 'Thread', 'A', 'M6x1', and '5-30°' are present. The drawing is rendered in a light grey color.

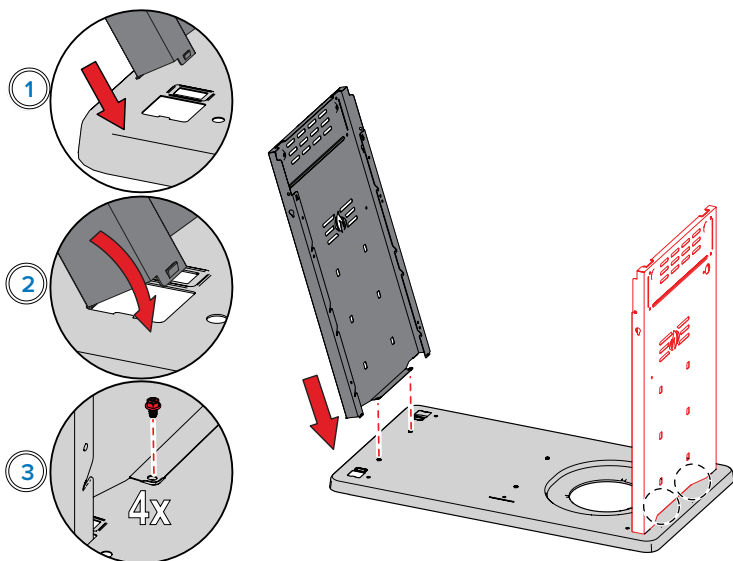
Assembly Steps

Étapes d'assemblage

Pasos para la instalación

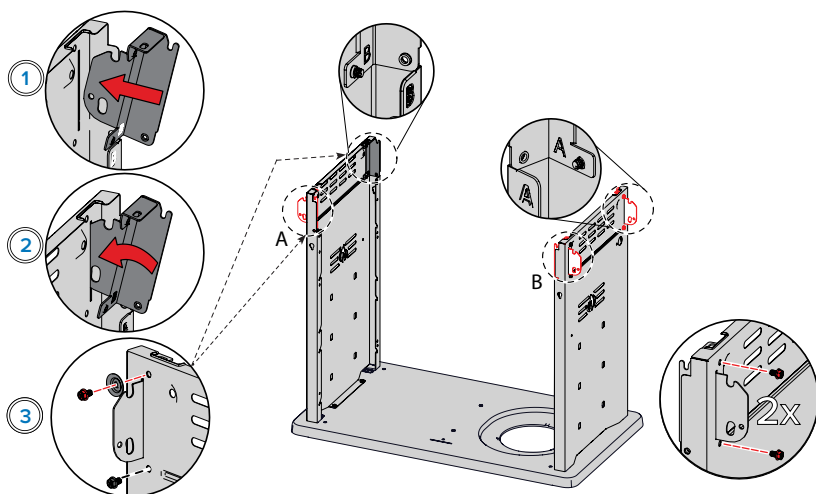
1

 x4

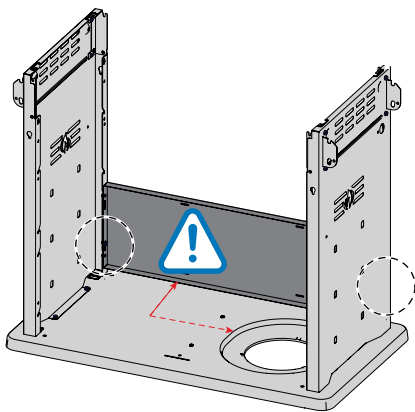
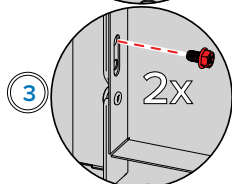
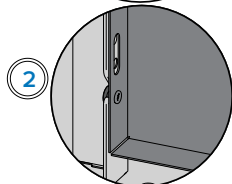
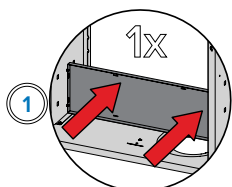


2

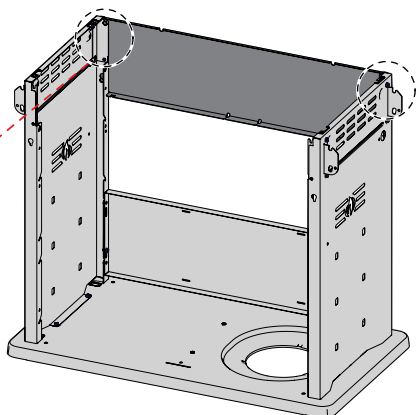
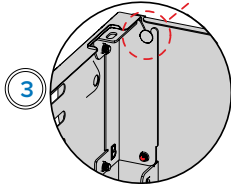
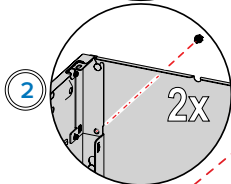
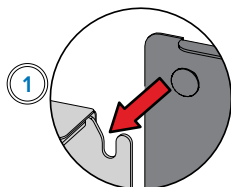
 x8  x2

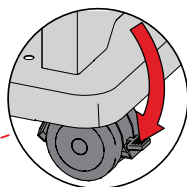
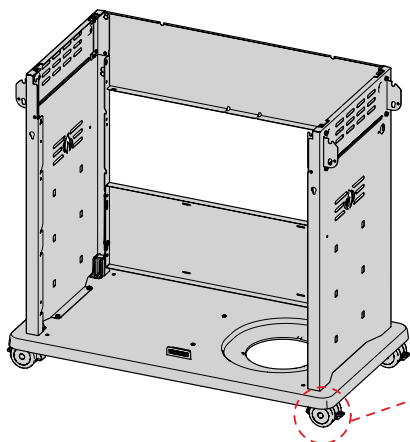
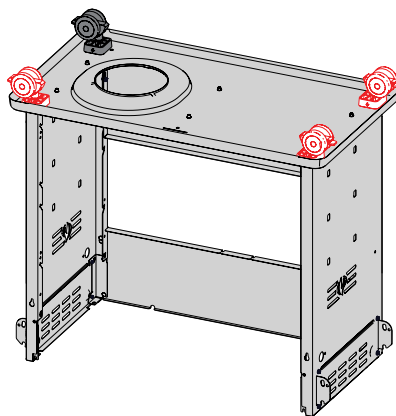
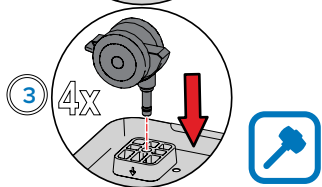
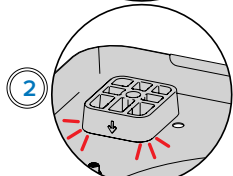
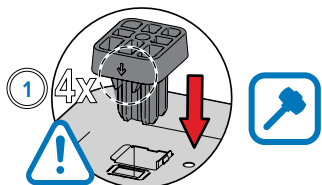


3

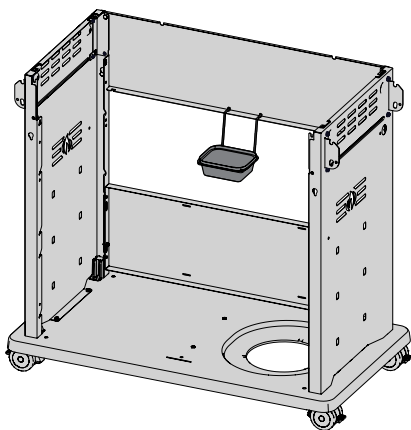
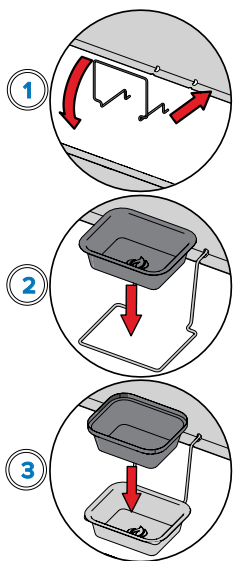


4

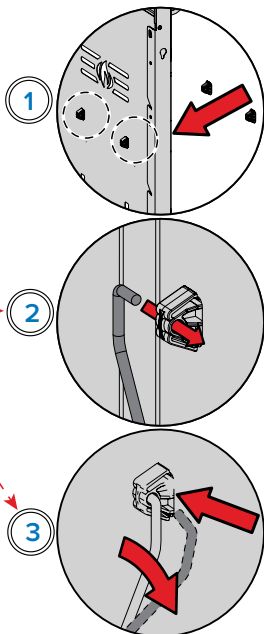
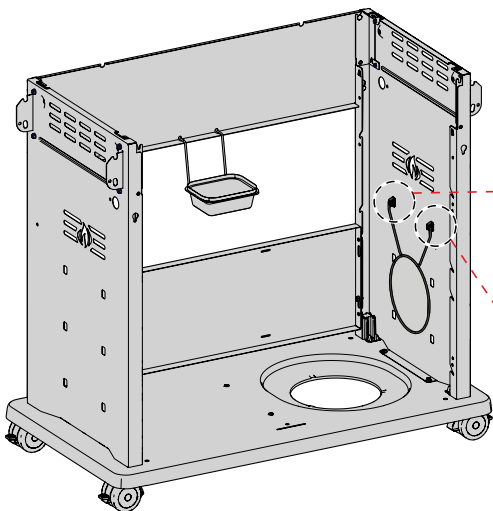




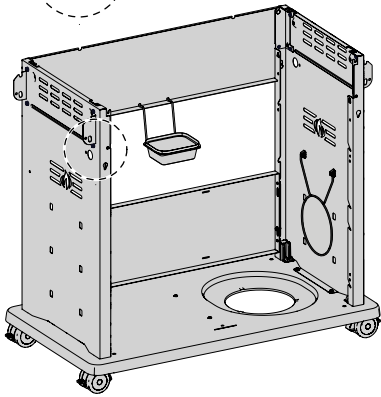
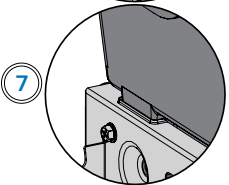
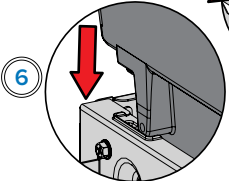
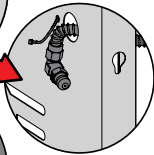
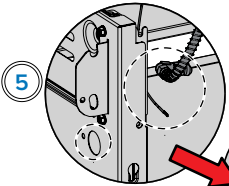
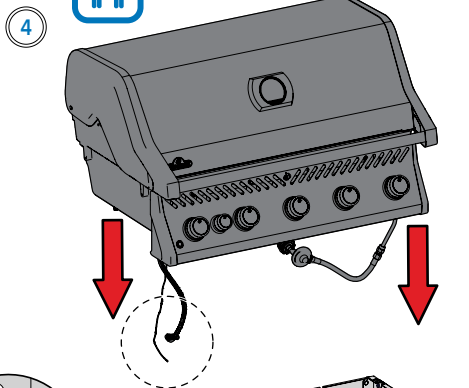
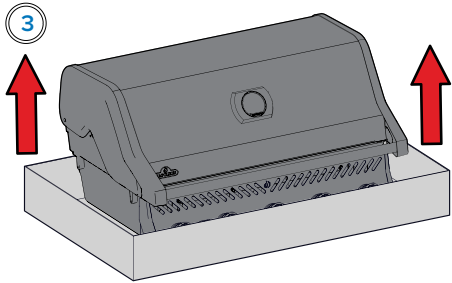
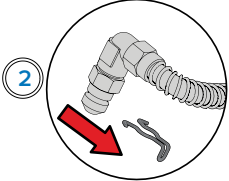
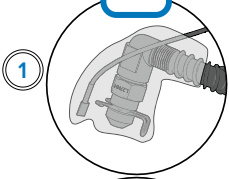
6



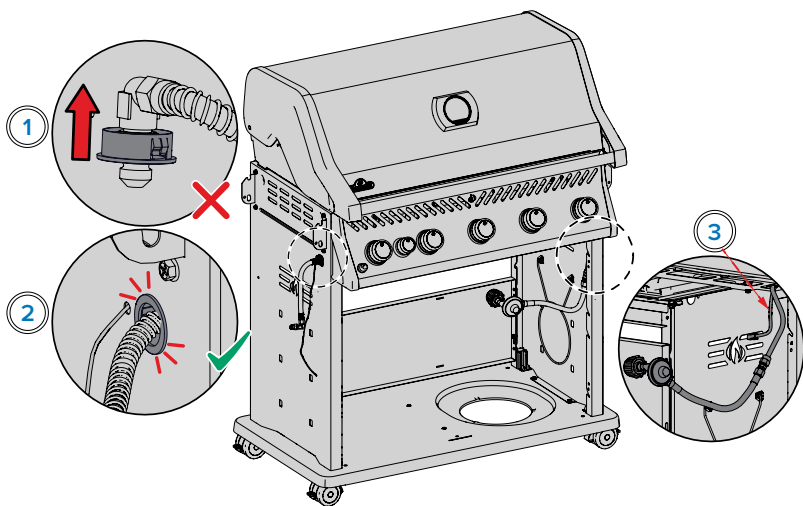
7



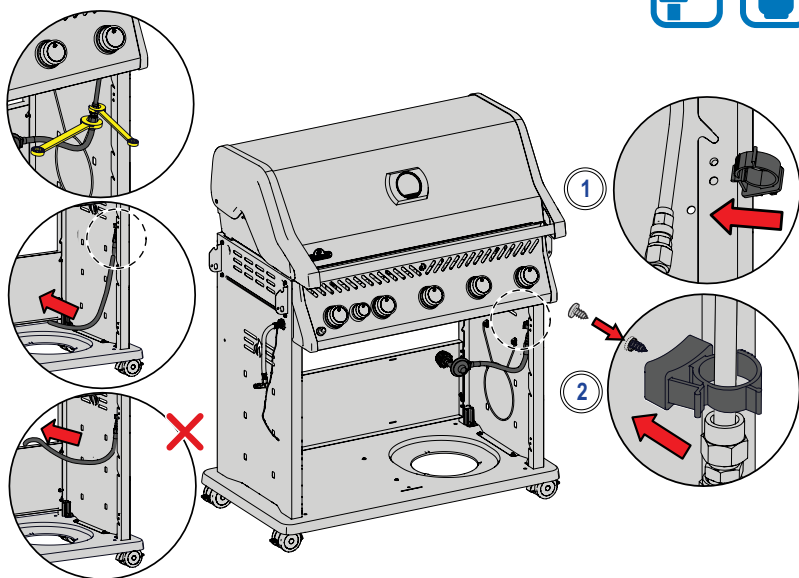
 x4

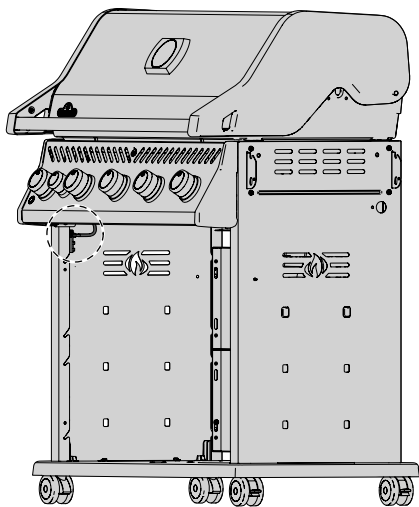
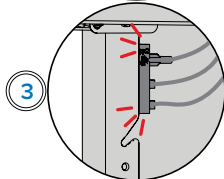
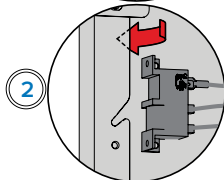
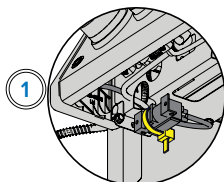


9

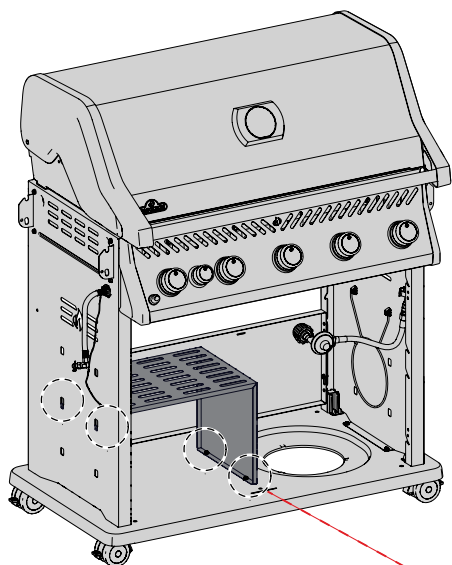


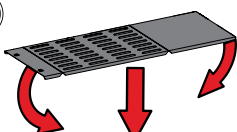
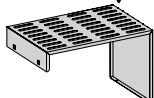
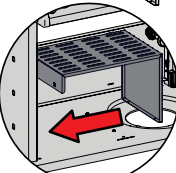
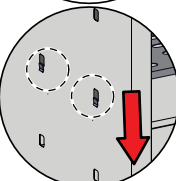
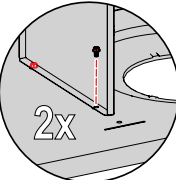
10



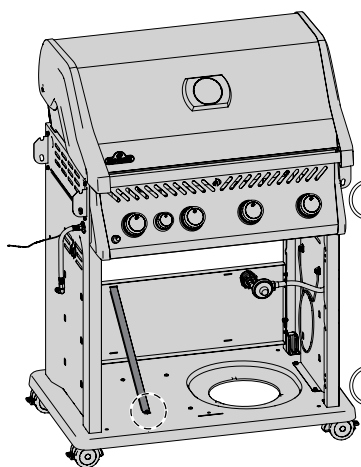



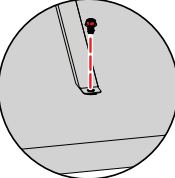
 x2 (625)



- 1 
- 2 
- 3 
- 4 
- 5 

 x1 (525)



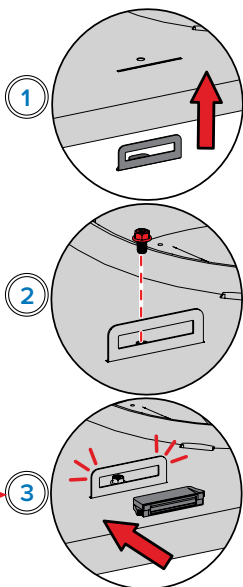
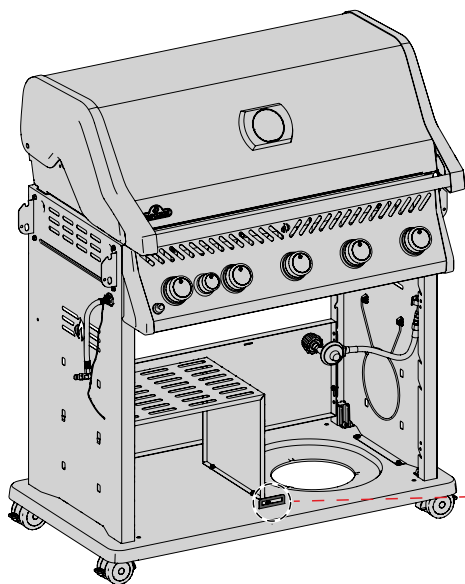
- 1 
- 2 



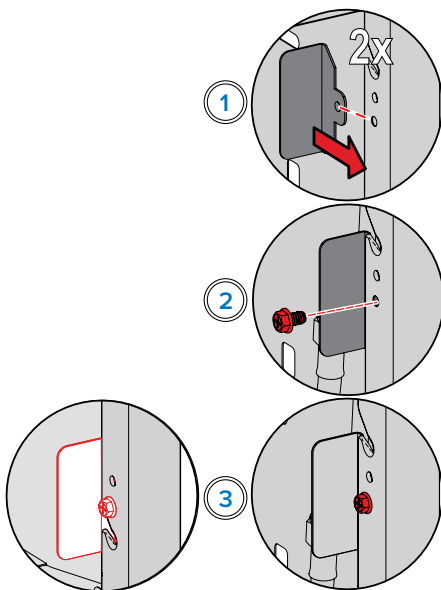
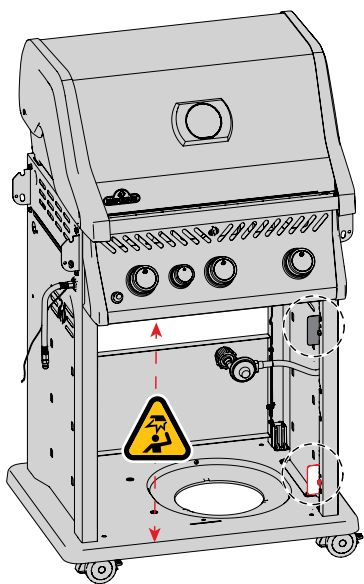
13



x1 (625 / 525)



x2 (425)



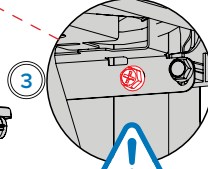
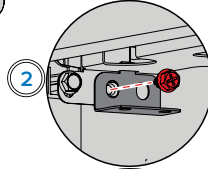
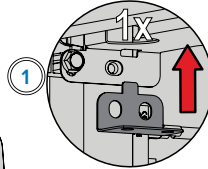
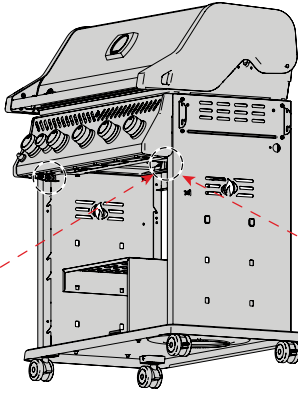
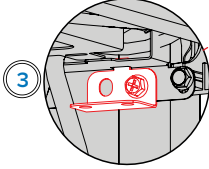
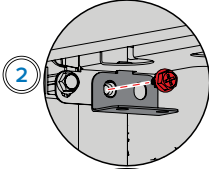
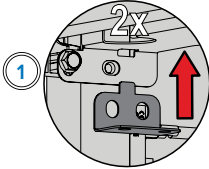
14



x2 (625 / 525)



x1 (425)



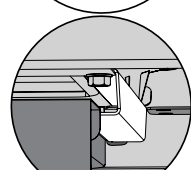
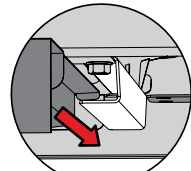
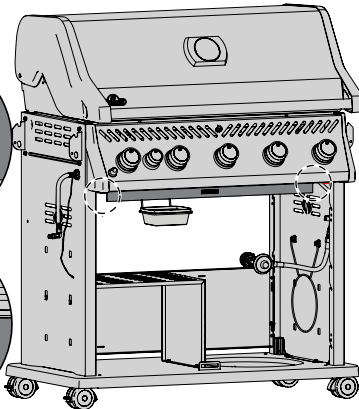
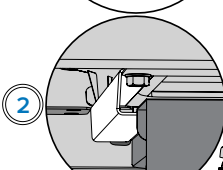
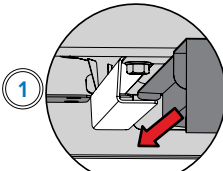
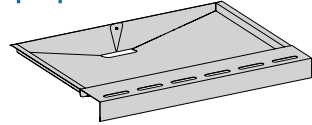
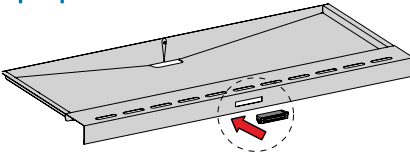
15



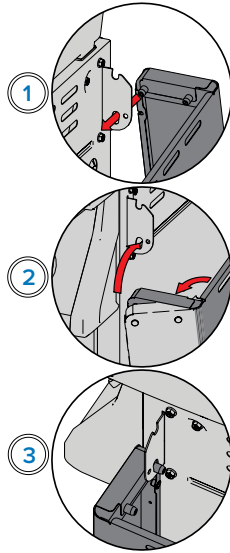
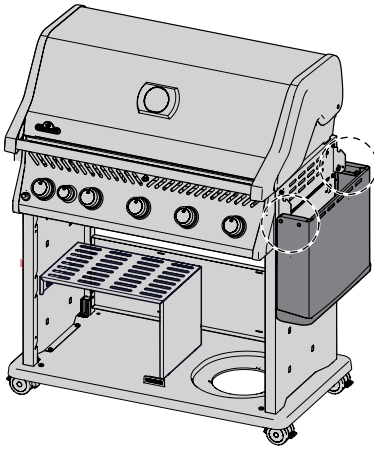
525/625



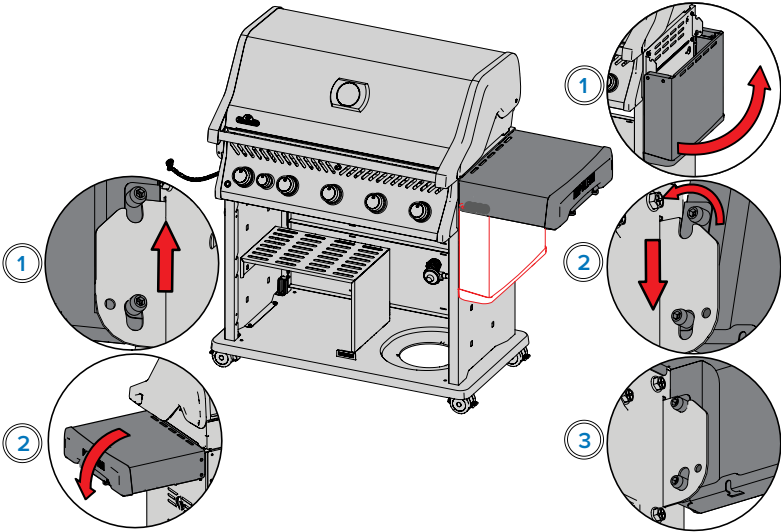
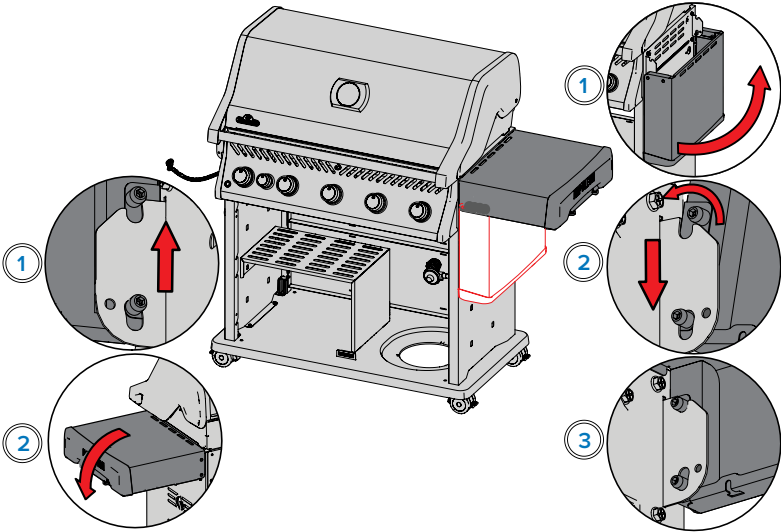
425



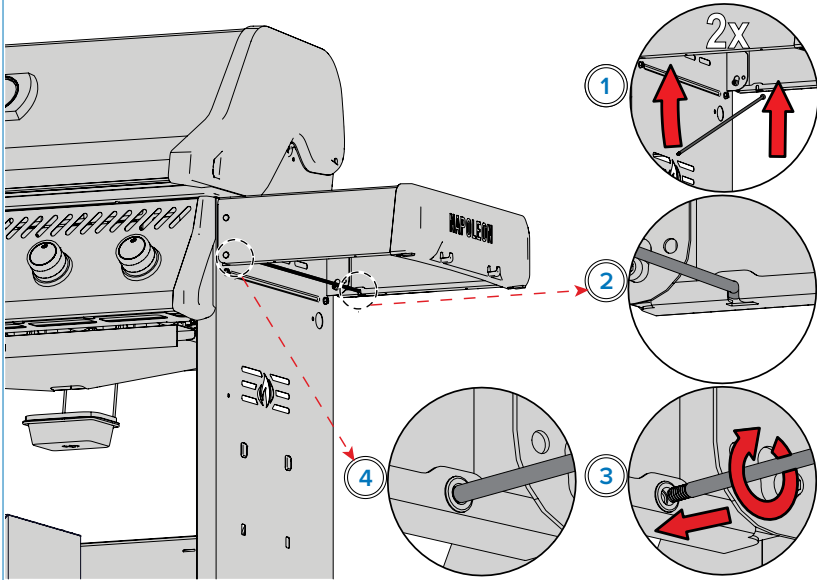
16



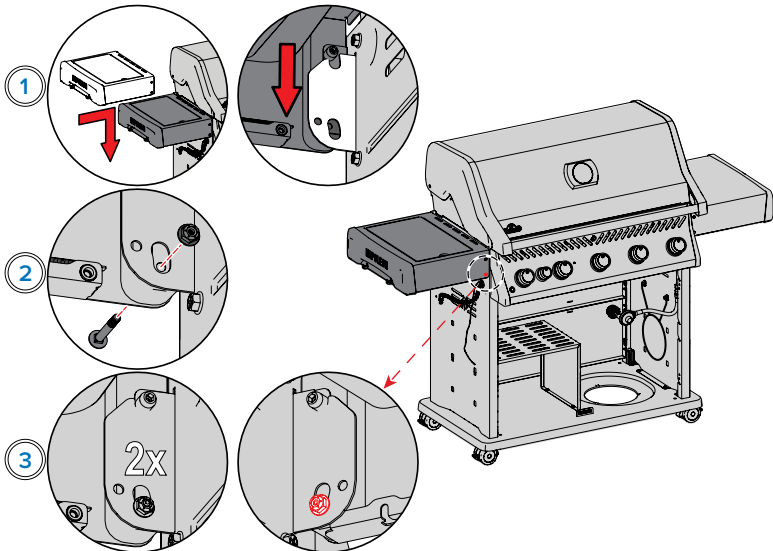
17

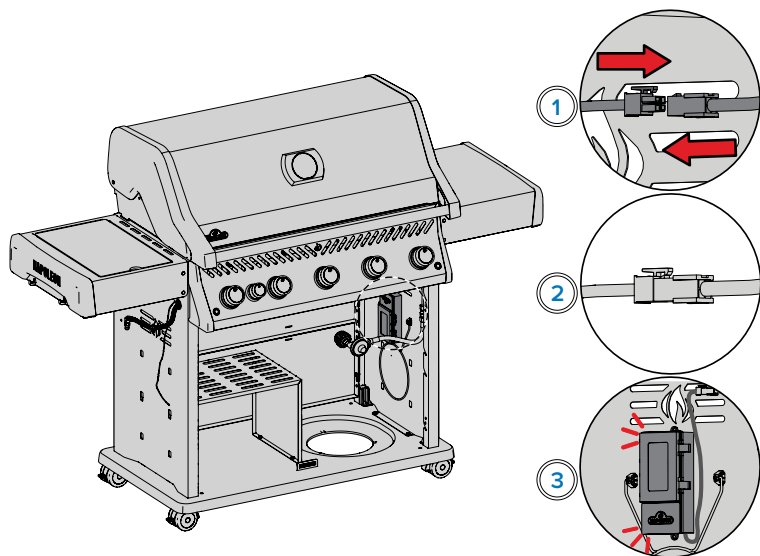
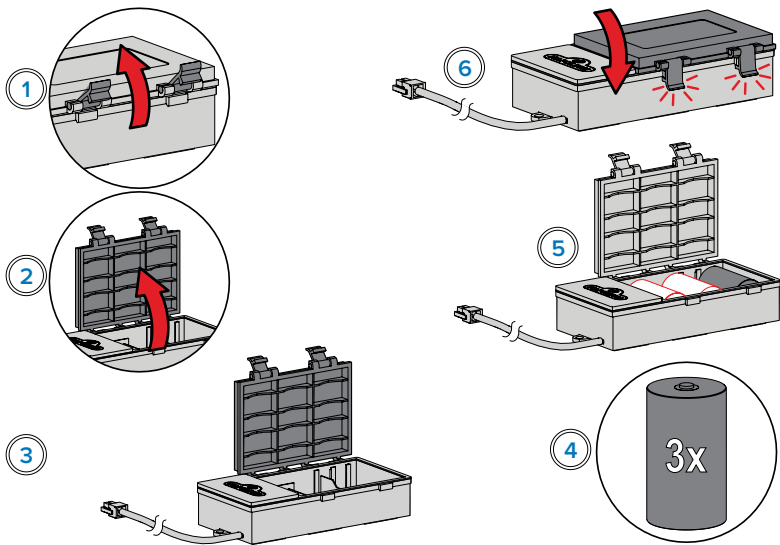


18



19

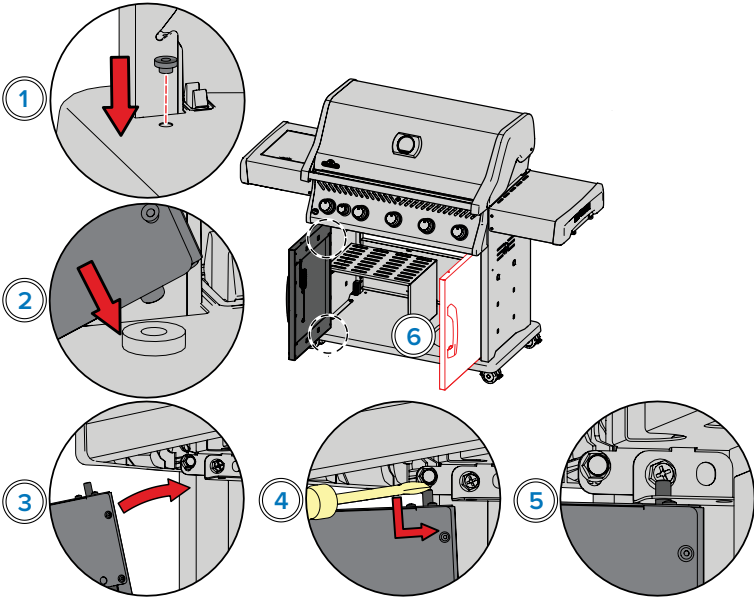




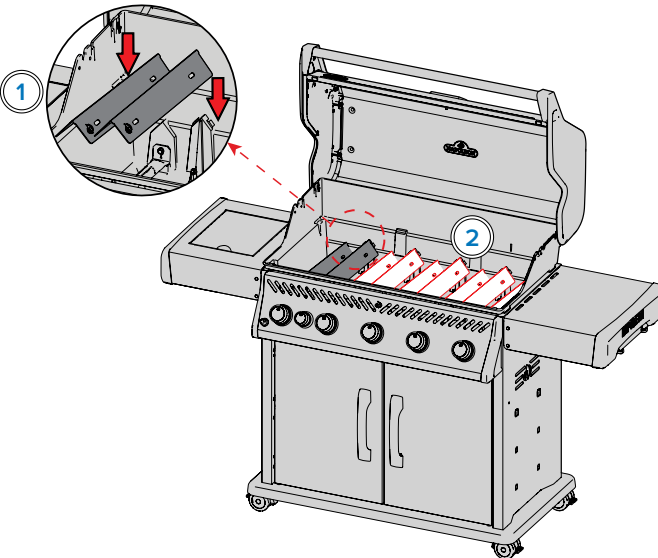
22



x2 (625 / 525) x1 (425)

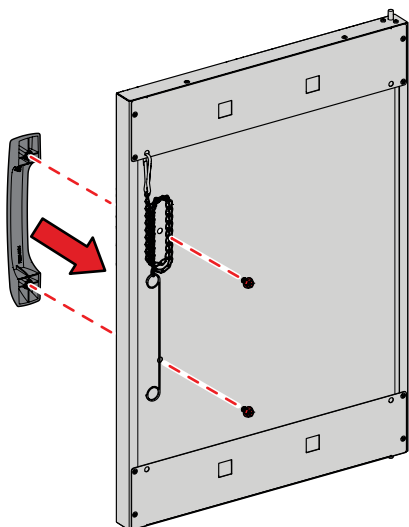


23

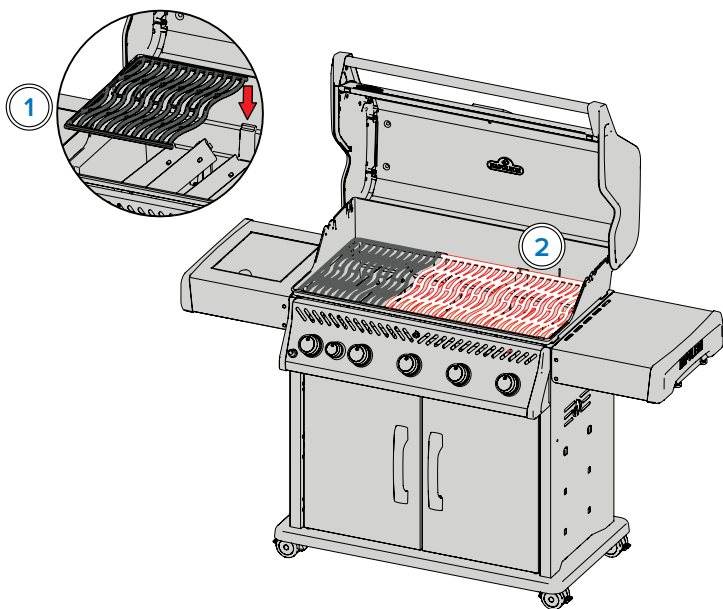


24

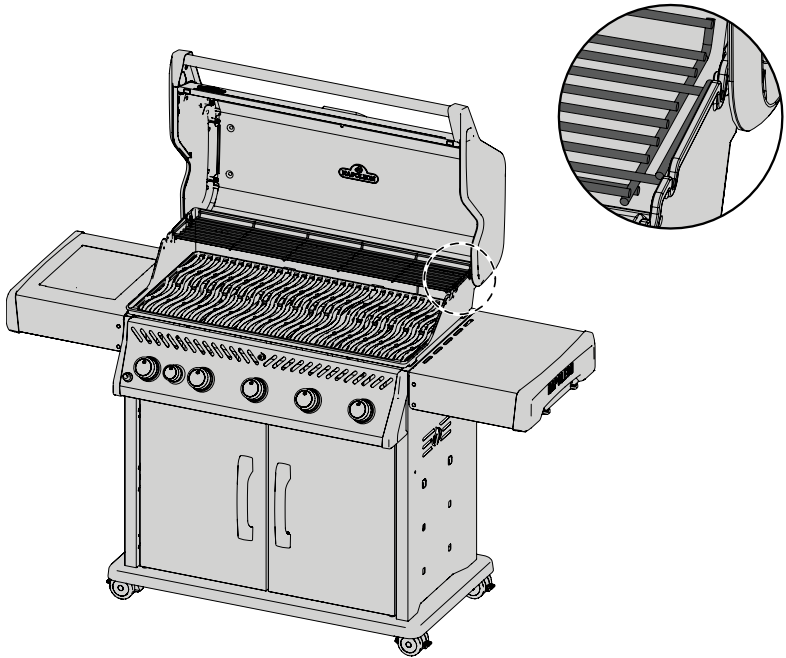
 x4 (625 / 525)  x2 (425)



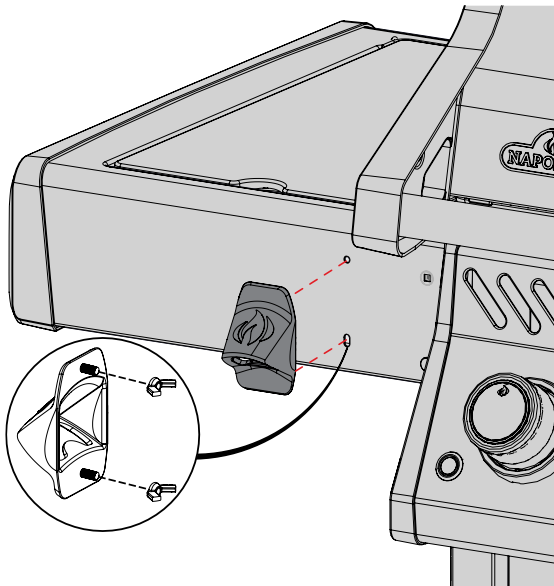
25

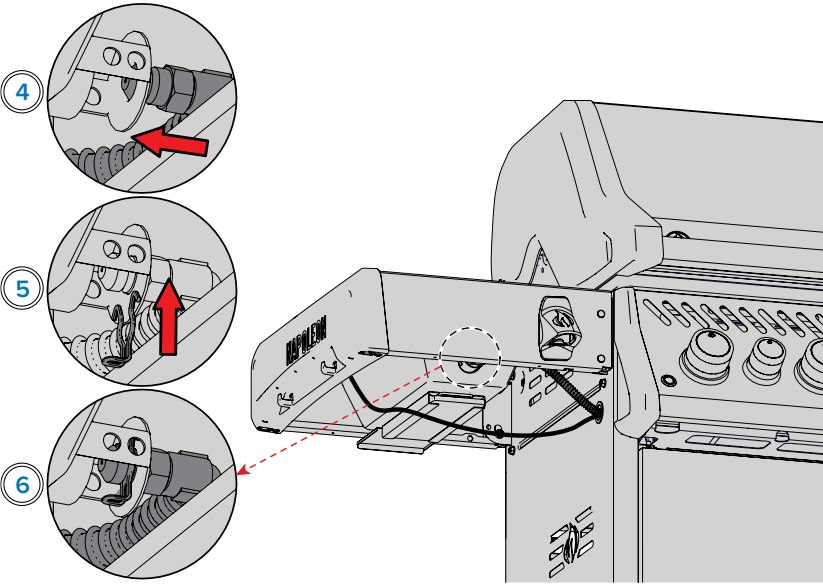
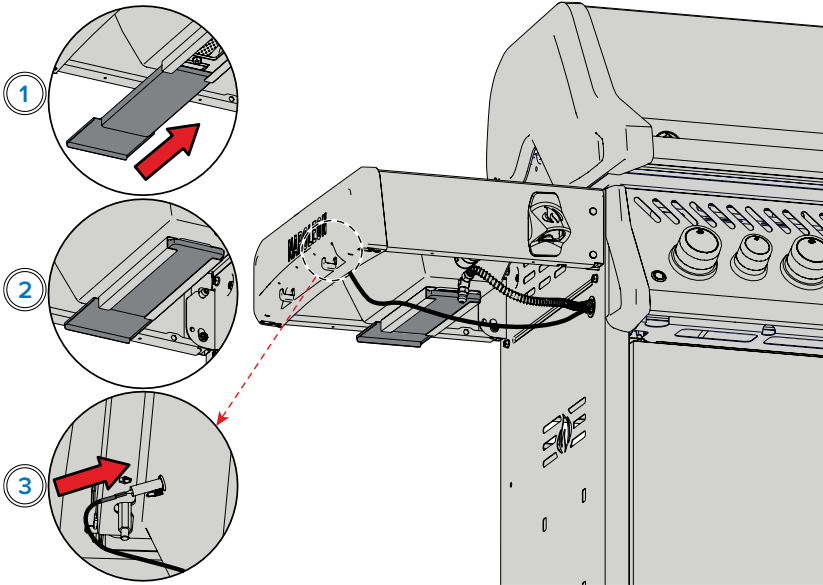


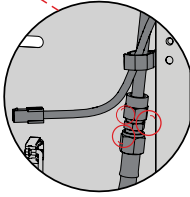
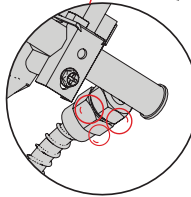
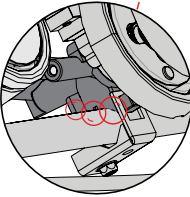
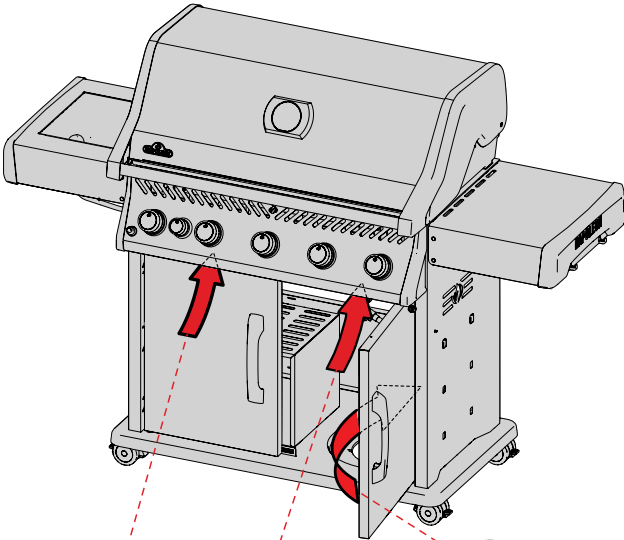
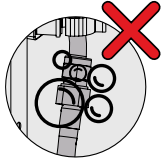
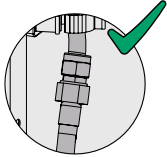
26



27







Parts List

Liste des pieces

Lista de piezas

Parts Lists | Liste des pieces | Lista de piezas

Legend

x - standard part
p - propane
n - natural
ac - accessory

Légende

x - standard
p - propane
n - gas naturel
ac - accessoire

Leyenda

x - estándar
p - propano
n - gas natural
ac - accesorio

	Part # Partie # Parte #	RP425SIB-2	RP525SIB-2	RP625SIB-2	Description Description Descripción
1	N010-1754-SS	x			Lid Assembly Assemblage du couvercle Set de ensamblado de la tapa
	N010-1754-BK	x			
	N010-1755-SS		x		
	N010-1755-BK		x		
	N010-1756-SS			x	
	N010-1756-BK			x	
2	S91015	x	x	x	Temperature Gauge Jauge de température Indicador de temperatura
3	N385-0513-SER	x	x	x	Napoleon Logo Logo Napoléon Logo Napoleón
4	N510-0013	x	x	x	Rectangular Bumper Pare-chocs rectangulaire Parachoques rectangular
5	S87014	x	x	x	Pivot Lid Couvercle pivotant Tapa pivotante
6	N010-1041-SER	x			Base Casting Assembly Assemblage de la base de coulée Conjunto de fundición base
	N010-0999-SER		x		
	N010-1280-SER			x	
7	N100-0060	x	x	x	Main Burner Brûleur principal Queimador principal
8	N305-0108	x	x	x	Sear Plate Plaque de cuisson Placa para dorar
9	S87010	x			Cross Light Bracket Support d'éclairage transversal Soporte de luz transversal
	S87013		x		
	S87017			x	
10	S87001	x	x	x	Sear Burner Kit Kit brûleur de cuisson Kit quemador para dorar
11	N520-0055	x			Warming Rack Support de réchauffage Rejilla de calentamiento
	N520-10001898		x		
	N520-10001899			x	

	Part # Partie # Parte #	RP425SIB-2	RP525SIB-2	RP625SIB-2	Description Description Descripción
12	S83008	x			Cast Iron Grids Grilles en fonte Rejillas de hierro fundido
	S83024		x		
	S83021			x	
	S83013	ac			Stainless Steel Grids Grilles en acier inoxydable Rejillas de acero inoxidable
	S83023		ac		
	S83022			ac	
13	N200-0118-GY1SG	x			Base Back Cover Couvercle arrière de la base Tapa trasera de la base
	N200-0127-GY1SG		x		
	N200-0135-GY1SG			x	
14	N160-0033-GY1SG	x	x	x	Grease Tray Clip Clip pour bac à graisse Clip para bandeja de grasa
15	N710-0062	x	x	x	Grease Tray Liners Revêtements pour bacs à graisse Revestimientos para bandejas de grasa
	62007	ac	ac	ac	
16	N475-0363-GY1SG (x1)	x			Rear Cart Panel Panneau arrière du chariot Panel trasero del carro
	N475-0449-GY1SG (x1)		x		
	N475-0499-GY1SG (x1)			x	
17	N080-0364	x	x	x	Folding Shelf Bracket Support d'étagère pliante Soporte de estante plegable
18	N350-0076LY	x	x	x	Battery Housing Boîtier de batterie Alojamiento de la batería
19	N710-0094	x			Drip Pan Bac d'égouttage Bandeja de goteo
	N710-0108		x		
	N710-0120			x	
20	N080-0378-GY1SG	x	x	x	Pivot Door Bracket Support de porte pivotante Soporte de puerta pivotante
21	N430-0002		x	x	Magnetic Catch Loquet magnétique Cierre magnético
22	N080-0365	x	x	x	Folding Shelf Bracket Support d'étagère pliante Soporte de repisa plegable
23	N750-0016	x	x	x	Wire Fil Cable
24	N357-0021LY	x	x	x	Igniter Allumeur Encendedor
25	N455-0109	p	p	p	Orifice Orifice Orificio
	N455-0110	n	n	n	

	Part # Partie # Parte #	RP425SIB-2	RP525SIB-2	RP625SIB-2	Description Description Descripción
26	N160-0023	x	x	x	Orifice Retainer Clip Clip de retenue d'orifice Clip de retención del orificio
27	N080-0380-GY1SG	x			Magnet Bracket Support magnétique Soporte Imán
28	N010-1357	x	x	x	Flex Hose Assembly Ensemble de tuyau flexible Conjunto de manguera flexible
29	W105-0010	x	x	x	Bushing Bague Amortiguador
30	N080-0387-GY1SG		x	x	Magnet Bracket Support magnétique Soporte Imán
31	N570-0118		x	x	Screw Vis Tornillo
32	S82001	x	x	x	Caster Roue dentée Rueda
33	N510-0015	x	x	x	Caster Socket Socle de roulette Zócalo de ruedas
34	N590-0256-GY1SG	x			Bottom Cart Shelf Tablette inférieure du chariot Estante inferior del carro
	N590-0281-GY1SG		x		
	N590-0323-GY1SG			x	
35	N475-0607-GY1SG	x	x	x	Panel Panneau Panel
36	S85001	p	p		Hose Regulator Régulateur de tuyau Regulador de manguera
	N530-0057			p	
	S85002	n	n	n	
37	N255-0027	x	x	x	Union Fitting Raccord union Accesorio de unión
38	N160-0035	p	p	p	Retainer Tank Clip Clip de maintien du réservoir Clip de retención del depósito
39	N160-0034-GY1SG	p	p	p	Top Retainer Tank Clip Clip de maintien supérieur du réservoir Clip de retención superior del depósito
40	N010-0869-SS-SER	x			Door Assembly Assemblage de porte Conjunto de puerta
	N010-0869-BK-SER	x			
	N010-0984-SS-SER		x		
	N010-0984-BK-SER		x		
	N010-1221-SS-SER			x	
	N010-1221-BK-SER			x	
41	N010-1782-SS	x	x	x	Rogue Shelf Assembly Assemblage d'étagères Rogue Kit de estante Rogue
	N010-1782-BK	x	x	x	
42	N385-10001897	x	x	x	Rogue Logo Logo Rogue Logotipo Rogue

	Part # Partie # Parte #	RP425SIB-2	RP525SIB-2	RP625SIB-2	Description Description Descripción
43	N370-0928-SER	x	x	x	Shelf Kit Kit d'étagères Kit de estantes
44	N555-0097	x	x	x	Lighting Match Rod Tige d'allumage Varilla de fósforo
45	N325-0094-SER	x	x	x	Door Handle Poignée de porte Manija de la puerta
46	N105-0011	x	x	x	Door Pivot Bushing Douille de pivot de porte Casquillo pivote de puerta
47	N010-1781-SS	x	x	x	Rogue Shelf Assembly Assemblage du plateau Rogue Ensamblaje de la estantería Rogue
	N010-1781-BK	x	x	x	
48	N335-0098-M06	x	x	x	Lid Couverture Tapa
	N335-0098-BK1HR	x	x	x	
49	N305-10001280	x	x	x	Grid Grille Rejilla
50	S81005	x	x	x	Side Burner Brûleur latéral Quemador lateral
51	N500-0039K	x	x	x	Plate Assiette Placa
52	N240-0026	x	x	x	Electrode Électrode Electrodo
53	N510-0013	x	x	x	Rectangular Bumper Pare-chocs rectangulaire Tope rectangular
54	N080-0358	x	x	x	Drip Pan Bac d'égouttage Bandeja de goteo
55	N710-0063	x	x	x	Drip Pan Bac d'égouttage Bandeja de goteo
56	N510-0002	x	x	x	Bumper Pare-chocs Tope
57	N570-0128	x	x	x	Screw Vis Tornillo
58	N450-0053	x	x	x	Nut Écrou Tuerca
59	N450-0049	x	x	x	Nut Post Postes d'écrous Poste de tuerca
60	N555-0091	x	x	x	Pivot Rod Tige pivotante Varilla pivotante
61	N485-0021	x	x	x	Pin Épingle Clavija
62	N080-0422-SER	x	x	x	Bottle Opener Ouvre-bouteille Abrebotellas

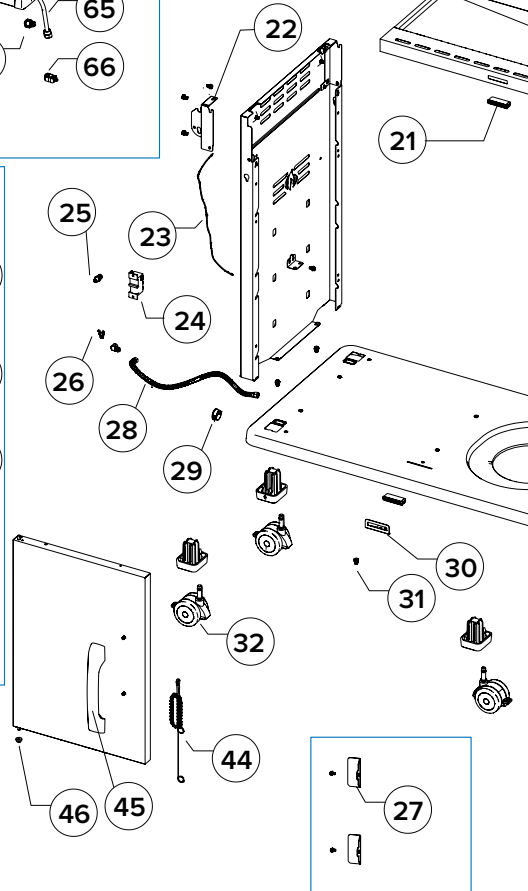
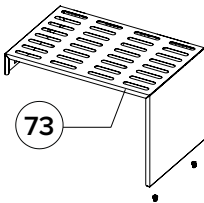
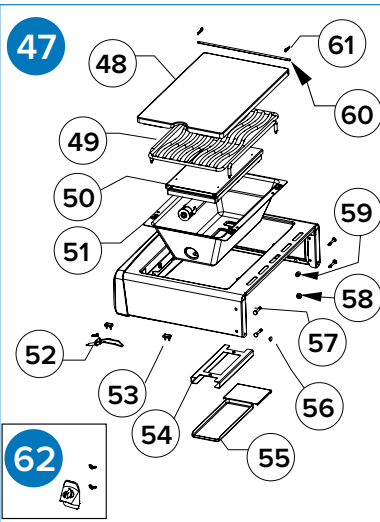
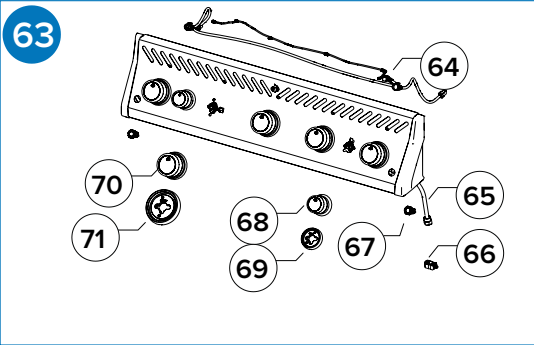
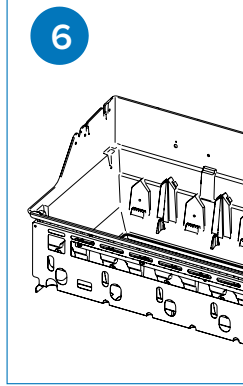
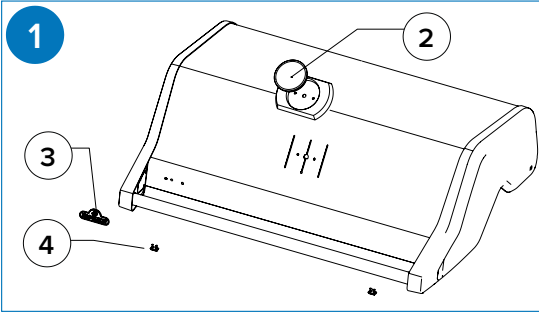
	Part # Partie # Parte #	RP425SIB-2	RP525SIB-2	RP625SIB-2	Description Description Descripción
63	N010-1770-LP-BK	p			Control Panel Assembly Assemblage du panneau de contrôle Emsamblaje del panel de control
	N010-1770-NG-BK	n			
	N010-1770-LP-SS	p			
	N010-1770-NG-SS	n			
	N010-1771-LP-BK		p		
	N010-1771-NG-BK		n		
	N010-1771-LP-SS		p		
	N010-1771-NG-SS		n		
	N010-1772-LP-BK			p	
	N010-1772-NG-BK			n	
	N010-1772-LP-SS			p	
	N010-1772-NG-SS			n	
64	N010-1113LY	x			
	N010-1101LY		x		
	N010-1220LY			x	
65	N720-0044	x	x	x	Connector Connecteur Conector
66	N160-0053	x	x	x	Flex Line Clip Clip pour ligne flexible Clip de línea flexible
67	N660-0007LY	x	x	x	Switch Interrupteur Interruptor
68	N380-0040	x	x	x	Small Knob Petit bouton Perilla pequeña
69	N387-0014LY	x	x	x	Small White LED Light Petit lumière LED blanche Luz LED blanca pequeña
70	N380-0039	x	x	x	Large Control Knob Grand bouton de commande Mando de control grande
71	N387-0013LY	x	x	x	Large White LED Light Grand lumière LED blanche Luz LED blanca grande
72	N080-0254G		p		Tank Inhibitor Bracket Support d'inhibiteur de réservoir Estante Inhibidor de depósito
73	N590-0327-GY1SG			x	Storage Shelf Étagère de rangement Estante de almacenamiento

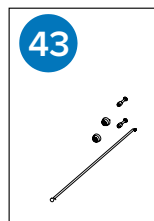
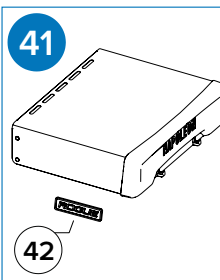
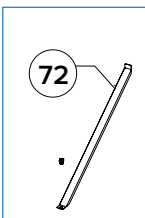
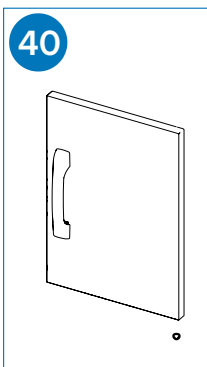
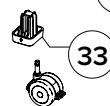
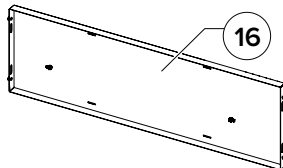
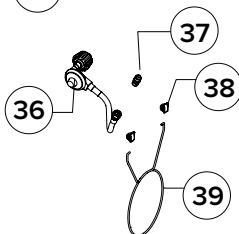
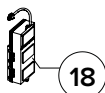
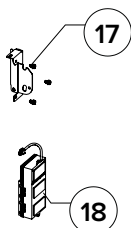
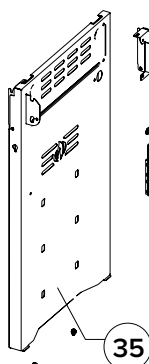
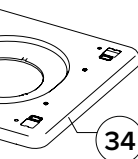
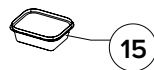
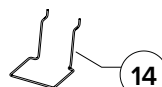
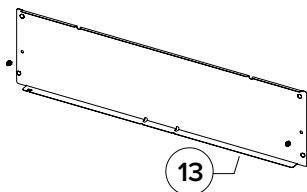
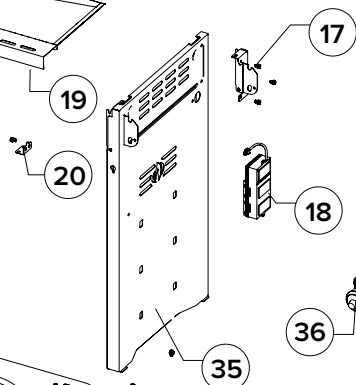
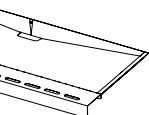
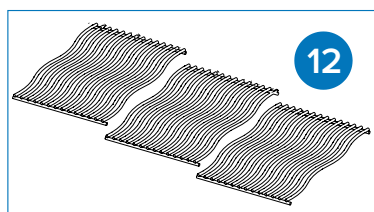
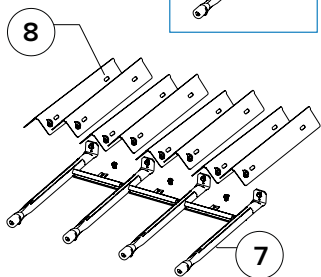
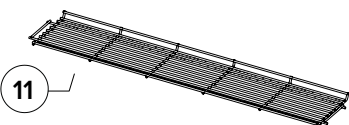
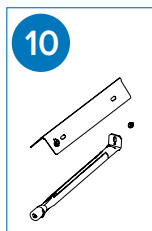
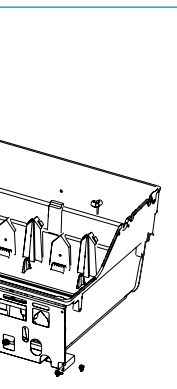
Accessories Parts List
Liste des pièces accessoires
Lista de piezas de accesorios

Part # Partie # Parte #	Description Description Descripción	RP425	RP525	RP625
62050	Kit, Maintenance Jetfire Brush/Burner Kit Kit de maintenance Jetfire (brosse/burner kit) Kit, Mantenimiento Jetfire Cepillo/Quemador	ac	ac	ac
69911	Rotisserie kit Kit de rôtisserie Kit de asador	ac	ac	ac
61427	Cover Couvercle Tapa	ac		
61527	Cover, Grill Couvercle, gril Tapa, Parrilla		ac	
61627	Cover, Grill Couvercle, gril Tapa, Parrilla			ac
56365	Griddle, Cast Iron Gril en fonte Plancha, Hierro Fundido		ac	
56425	Griddle, Cast Iron Gril en fonte Plancha, Hierro Fundido	ac		ac
67732	Charcoal/smoker tray Bac à charbon/fumoir Bandeja Carbón Ahumador	ac	ac	ac
62007	Grease Trays Bacs à graisse Bandejas para Grasa	ac	ac	ac
62020	Drip pan liners Revêtements de cuvettes Revestimientos para bandejas de goteo	ac		
62021	Drip pan liners Revêtements de cuvettes Revestimientos para bandejas de goteo		ac	
62022	Drip pan liners Revêtements de cuvettes Revestimientos para bandejas de goteo			ac
62045	Grill Maintenance Kit Kit d'entretien du gril Kit de mantenimiento de la parrilla	ac	ac	ac
N475-0363-GY1SG (x1)	Rear Cart Panel Panneau arrière du chariot Panel trasero del carro	ac		
N475-0449-GY1SG (x1)	Cart Panel Panneau du chariot Panel de carro		ac	
N475-0499-GY1SG (x1)	Cart Panel Panneau du chariot Panel de carro			ac

Exploded View
Vue éclatée
Vista detallada







Notes

NAPOLEON®

Celebrating over 40 years
delivering home comfort products

Célébrant plus de 40 ans
de produits de confort pour la maison

Celebrando más de 40 años
suministrando productos de confort para el hogar



↑
*Upgrade your
experience.*

*Améliorez votre
expérience.*

*Mejora tu
experiencia.*



NAPOLEON® products are protected by one or more U.S. and Canadian and/or foreign patents or patents pending.

Les produits de NAPOLEON® sont protégés par un ou plusieurs brevets américains, canadiens et/ou étrangers au par des brevets en instance.

Los productos NAPOLEON® están protegidos por una o más patentes o patentes pendientes en E.U., Canadá y/u otros países.



Address | Adresse | Dirección

Wolf Steel Ltd.
24 Napoleon Road,
Barrie, Ontario, L4M 0G8
103 Miller Drive, Crittenden,
Kentucky, USA 41030
7200 Trans Canada Highway,
Montreal, Quebec H4T 1A3



Phone | Téléphone | Teléfono

Canada
1-866-820-8686

Online | En ligne | En línea

 grills@napoleon.com
 www.napoleon.com