



### Create Popular Frozen Treats

The Mix'n Machine® easily mixes candy, cookies, or fruit with ice cream or frozen yogurt for delicious and highly profitable mix-in treats and shakes. Engineered for outstanding durability and convenience, the Mix'n Machine is a favorite in the frozen treat market.

### Smart Product Design

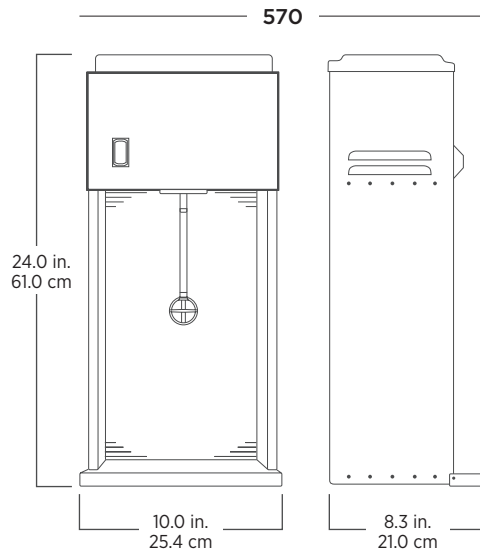
- Brushless induction motor for durable and consistent speed regardless of blend thickness
- Protective, removable splash guard for easy clean-up
- Variety of efficient agitator options allows you to mix both hard and soft ice cream and yogurt

### Prepare Postres Helados Populares

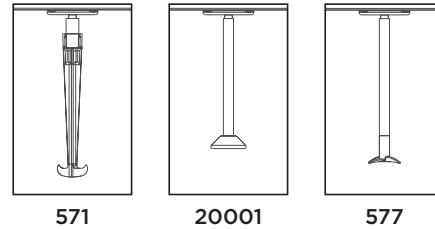
La Mix'n Machine mezcla fácilmente dulces, galletas y fruta con helado o yogurt para obtener sabrosas y rentables mezclas de helado y malteadas. Diseñada para una durabilidad y conveniencia excepcionales, la Mix'n Machine es la herramienta favorita en el mercado de postres de helado.

### Diseño Inteligente del Producto

- Su motor de inducción sin carbones permite una velocidad duradera y constante sin importar el espesor de la mezcla
- Equipada con un protector antisalpicaduras removible para facilitar su limpieza
- Sus diversas opciones de agitadores permiten mezclar ingredientes duros o suaves, por ejemplo, helados y yogurt



optional agitators  
agitadores opcionales



Includes Mix'n Machine with permanent soft ice cream agitator.

The Mix'n Machine is backed by a three-year warranty on motor base parts and a one-year warranty on labor. For more complete warranty terms and conditions, please visit [vitamix.com/commercial](http://vitamix.com/commercial).

La Mix'n Machine viene con un agitador permanente para mezclar helados suaves.

La Mix'n Machine está respaldada por una garantía de tres años en las partes de la base del motor y un año en mano de obra. Para obtener información más completa sobre los términos y condiciones de la garantía, visite [vitamix.com/commercial](http://vitamix.com/commercial).

**Product Specifications**

Item Number	570
Motor	3440 RPM bare motor speed
Electrical	120 V, 50-60 Hz, 2.6 A
Net Weight	21.9 lbs. (25.0 lbs. with box)
Dimensions	24.0 x 10.0 x 8.3 in. (HxWxD)

**Especificaciones del Producto**

Número de Artículo	570
Motor	Velocidad del motor: 3,440 RPM
Especificaciones Eléctricas	120 V, 50-60 Hz, 2.6 A
Peso Neto	21.9 lb (25.0 lb con la caja)
Dimensiones	24.0 x 10.0 x 8.3 pulg (Al x An x Pr)

**Also Available**

571	Includes 10 removable agitators
577	Includes permanent hard ice cream agitator
20001	Includes permanent soft ice cream cone-shaped agitator

**También Disponible**

571	Incluye 10 agitadores removibles
577	Incluye un agitador permanente para mezclar helados duros
20001	Incluye un agitador permanente en forma de cono para mezclar helados suaves

**Contact Information**

**U.S.A.**

800.4DRINK4 or 800.437.4654  
commercial@vitamix.com

**Información de Contacto**

**Latin America**

+1.440.782.2450  
international@vitamix.com

[vitamix.com/commercial](http://vitamix.com/commercial)

For more information, contact your local foodservice distributor.  
Para más información, póngase en contacto con su distribuidor local de equipos para food service.

