



SINGER®

English
Français
Español
Deutsch
Italiano
Nederlands

SteamWorks™ Pro

Garment Steamer

Plancha de Vapor Para Ropa

Appareil à Vapeur pour Vêtements

Sistema di Stiratura a Vapore

Dampfglätter

Instruction Manual

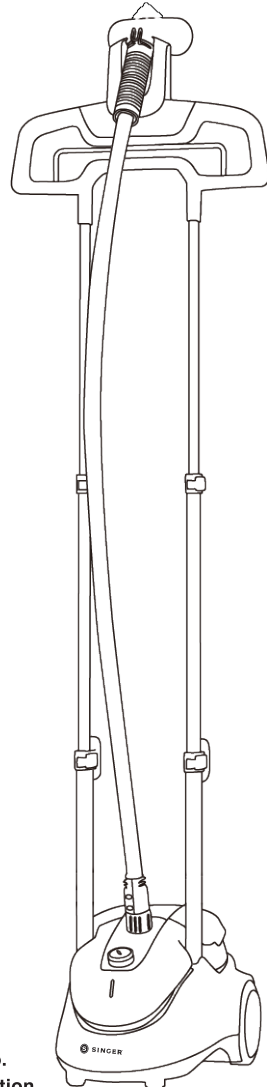
Manual de instrucciones

Manuel d'instructions

Manuale di istruzioni

Bedienungsanleitung

Handleiding



Please read all instructions before use.
Lea todas las instrucciones antes de su uso.
Veuillez lire toutes les instructions avant utilisation.
Leggere tutte le istruzioni prima dell'uso.
Bitte vor Gebrauch alle Anweisungen lesen.
Lees alle instructies vóór gebruik.

ISTRUZIONI IMPORTANTI DI SICUREZZA

PRIMA DELL'USO, LEGGERE ATTENTAMENTE IL PRESENTE MANUALE E CONSERVARLO PER FUTURI RIFERIMENTI. SOLO PER USO DOMESTICO.

Quando si utilizzano apparecchiature elettriche, specialmente in presenza di bambini, si devono adottare sempre le seguenti precauzioni di sicurezza di base, tra cui:

LEGGERE TUTTE LE ISTRUZIONI PRIMA DELL'USO E TENERE LONTANO DALL'ACQUA

PERICOLO Qualsiasi apparecchio è sotto tensione elettrica anche quando l'interruttore è spento. Per ridurre il rischio di decesso per scosse elettriche:

1. Spegnerne e staccare sempre la spina della pressa a vapore subito dopo l'uso.
2. Non collocare o riporre la macchina in un punto da cui potrebbe cadere o scivolare in una vasca o in un lavandino.
3. Non immergere l'apparecchio, la spina o il cavo di alimentazione in acqua o altri liquidi.
4. In caso di caduta in acqua dell'apparecchio, staccare immediatamente la spina. Non toccare l'acqua.

AVVERTENZA Per ridurre il rischio di ustioni, scosse elettriche, incendi o infortuni a persone:

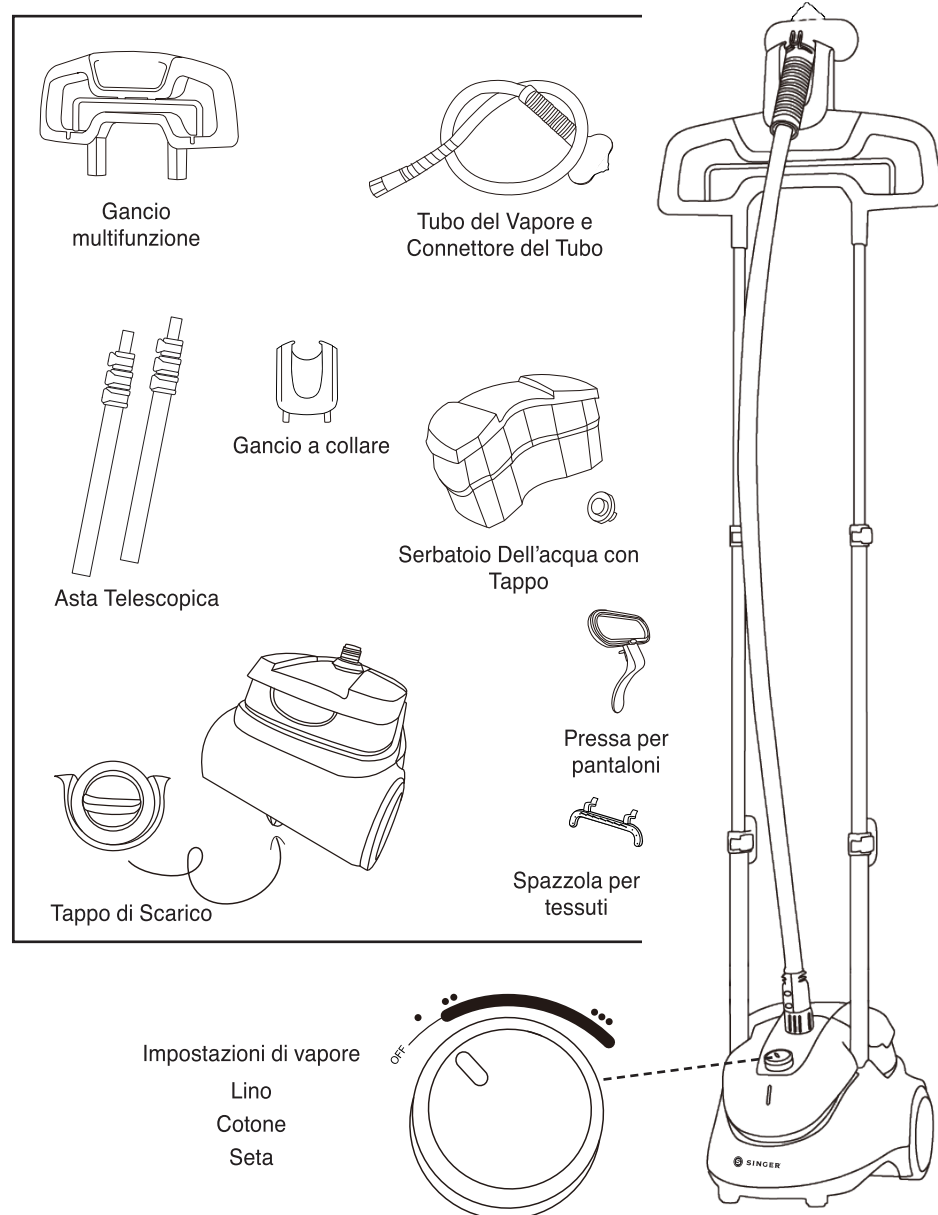
1. Questa macchina non va mai lasciata incustodita quando è collegata alla rete elettrica.
2. Tenere sotto stretto controllo gli apparecchi utilizzati da o in prossimità di bambini. Non lasciare il ferro incustodito mentre è collegato o posizionato su un asse da stiro.
3. Utilizzare l'apparecchio solo per l'uso descritto nel presente manuale. Non utilizzare accessori non raccomandati dal produttore.
4. I bambini devono essere supervisionati, onde accertarsi che non giochino con l'apparecchio.
5. Se il cavo di alimentazione è danneggiato, va sostituito dal fabbricante o da un suo rivenditore o da una persona parimenti qualificata, per evitare rischi.
6. Non utilizzare mai la macchina se ha un cavo o una spina danneggiati, se non funziona in modo appropriato, se ha subito urti o è stata danneggiata, o se è caduta in acqua. Non cercare di riparare l'apparecchio. Un riassetto o una riparazione non corretti possono causare rischi di incendio, scosse elettriche o lesioni alle persone durante l'uso della macchina. Restituire l'apparecchio a un centro di assistenza autorizzato per farlo esaminare.
7. Non rivolgere la bocchetta direttamente verso il cavo di alimentazione o su superfici dell'apparecchio quando è ancora caldo o collegato alla rete elettrica.
8. Prestare attenzione al vapore che fuoriesce dalla bocchetta. Non rivolgere il vapore direttamente verso persone o animali né stirare gli abiti quando sono indossati. Durante l'emissione del vapore, la macchina può causare ustioni se si tiene troppo vicino alla pelle, al cuoio capelluto o agli occhi, o se usata in modo non corretto. Per ridurre il rischio di contatto con l'acqua o con il vapore bollente che fuoriesce dalle bocchette del vapore, testare la macchina prima di ogni utilizzo sostenendola e provandola lontano dal corpo.
9. Tenere sempre il tubo e la bocchetta al di sopra del serbatoio dell'acqua. Non appoggiare il tubo a terra. Non attorcigliare il tubo. Non far cadere o inserire oggetti nelle aperture della macchina.
10. Non usare all'esterno dove si stiano utilizzando materiali infiammabili o prodotti chimici, oppure se si sta somministrando ossigeno.
11. Non utilizzare una prolunga per azionare la macchina. Qualora venga utilizzata una prolunga, il cavo di alimentazione deve essere almeno da 15 A. Un cavo di portata inferiore a 15 A potrebbe surriscaldarsi. Non utilizzare contemporaneamente la prolunga per altri apparecchi elettrici.

12. Non utilizzare il vaporizzatore senza aver adeguatamente rabboccato il serbatoio dell'acqua. Spegnerne e staccare la presa della corrente prima di riempire il serbatoio dell'acqua. Non riempire in eccesso.
13. L'apparecchio deve essere sempre spento, scollegato e lasciato raffreddare per almeno trenta minuti prima di rabboccare o svuotare il serbatoio dell'acqua, pulirlo, spostarlo o riporlo quando non viene utilizzato.
14. Non spostare l'apparecchio senza averlo prima scollegato dalla presa della corrente.
15. Utilizzare il vapore solo con movimenti verticali. Non utilizzare mai l'apparecchio in posizione orizzontale o inclinato all'indietro, si potrebbe verificare una fuoriuscita di acqua bollente.
16. Non stratonare mai il cavo per staccarlo dalla presa elettrica, ma afferrare e tirare la spina.
17. **PRESTARE ATTENZIONE:** il contatto con parti calde o la prossimità di acqua bollente o vapore possono causare ustioni. Non rovesciare mai la macchina perché il serbatoio potrebbe contenere acqua bollente.
18. Per ridurre la probabilità di sovraccarico del circuito, non utilizzare un altro apparecchio di potenza elevata sullo stesso circuito.
19. Utilizzare acqua distillata o demineralizzata nella pressa a vapore.
20. Non lasciare che il cavo entri a contatto con le superfici calde. Non tirare o torcere il cavo. Far raffreddare completamente l'apparecchio prima di riporlo. Avvolgere il cavo in modo allentato intorno all'apparecchio per riporlo.
21. Per utilizzare l'apparecchio, collocarlo sempre su una superficie dritta e stabile, come un tavolo o un piano.
22. Questo elettrodomestico ha una spina polarizzata (un contatto è più largo dell'altra). Come accorgimento di sicurezza, questa spina può essere inserita in una presa polarizzata solo in un modo. Se non si riesce a inserire la spina nella presa, capovolgere. Se ancora la spina non entra, contattare un elettricista esperto. Non cercare di manomettere questa funzione di sicurezza.
23. Non tagliare o cercare di estendere il tubo del vapore o il cavo di alimentazione.
24. Prima di collegare la pressa a vapore alla rete elettrica, verificare che i dati riportati sull'etichetta coincidano con quelli dell'alimentazione. Il collegamento ad una tensione errata può causare danni irreparabili all'apparecchio e invalidare la garanzia.
25. Non versare mai l'acqua direttamente nel serbatoio in posizione. Estrarre il serbatoio e versare l'acqua.
26. Quando si sostituiscono gli accessori, al fine di evitare il contatto con l'acqua calda, verificare che l'unità sia su OFF e che non venga rilasciato vapore.
27. Prestare attenzione durante la sostituzione dei componenti accessori poiché potrebbero contenere acqua calda.

**CONSERVARE QUESTE ISTRUZIONI!
SOLO PER USO DOMESTICO**

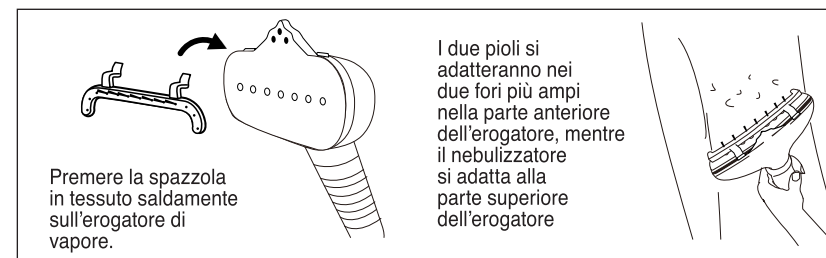
Componenti

La pressa a vapore comprende le funzionalità e gli accessori indicati di seguito. Controllare attentamente il materiale di imballaggio perché alcuni componenti vengono inviati in imballi di polistirolo. Per richiedere eventuali parti mancanti, consultare la sezione Assistenza al consumatore del presente manuale.

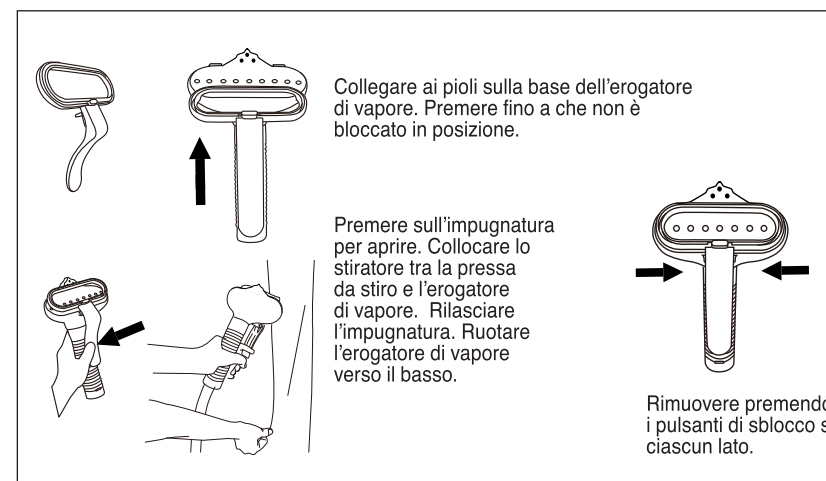


Montaggio e Uso dell'Accessorio

Fissaggio della spazzola in tessuto



Fissaggio della pressa da stiro



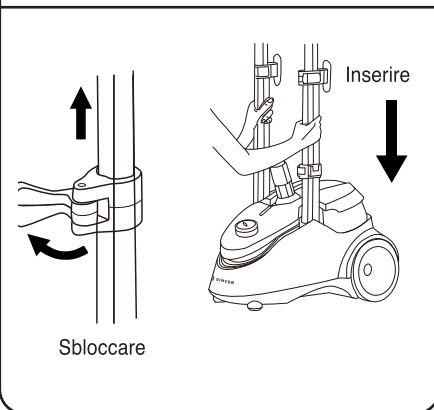
AVVERTENZA: Quando si sostituiscono gli accessori, verificare che l'unità sia su OFF e che non venga rilasciato vapore. Prestare attenzione durante la sostituzione dei componenti accessori poiché potrebbero contenere acqua calda.

Set Up Your SteamWorks™ Pro Garment Steamer

Istruzioni per l'Uso

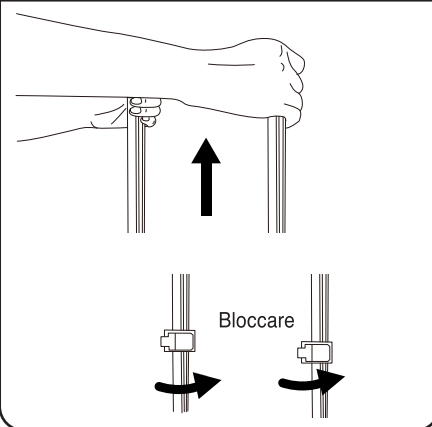
STEP 1

Per inserire i tubi telescopici nel corpo principale, allentare prima i morsetti sui tubi ruotando le cerniere verso l'esterno. Allineare le fessure ai tubi telescopici e inserirli in posizione.



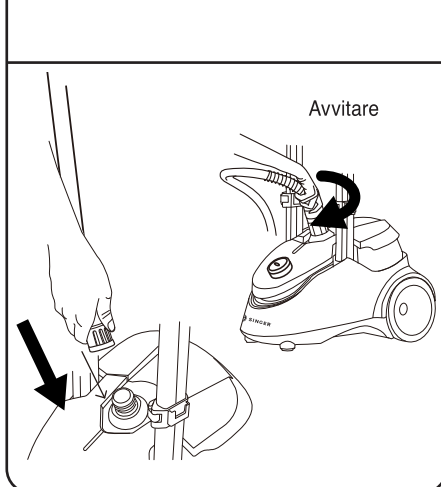
STEP 2

Allungare per intero i tubi telescopici. Bloccare chiudendo/serrando tutti i morsetti. Assicurarsi che il tubo sia bloccato in posizione di sicurezza.



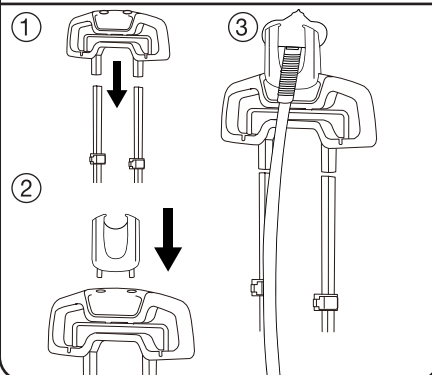
STEP 3

Installare il tubo del vapore e serrare il connettore del tubo.



STEP 4

1. Installare il gancio multifunzione sulla parte superiore dei tubi telescopici.
2. Inserire il gancio a collare sulla parte superiore del gancio multifunzione.
3. Agganciare l'erogatore di vapore al gancio a collare.

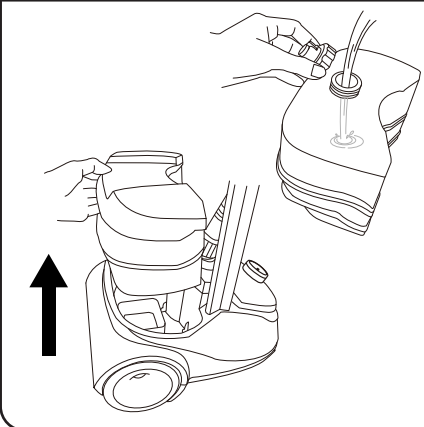


ATTENZIONE: APPENDERE SEMPRE LA BOCCHETTA DEL VAPORE ALL'APPARECCHIO QUANDO NON SI UTILIZZA, PER EVITARE LESIONI PERSONALI E DANNI.

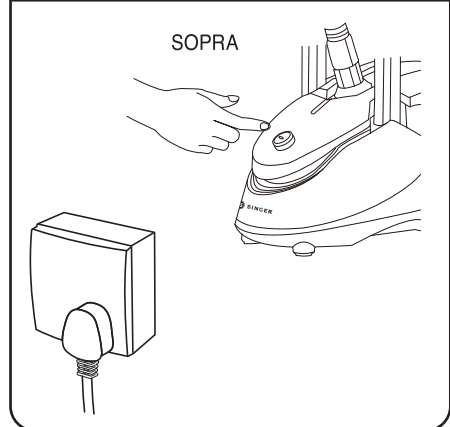
ASSICURARSI CHE L'ASTA TELESCOPICA SIA COMPLETAMENTE ESTESA DURANTE L'USO PER PERMETTERE CHE IL VAPORE FLUISCA IN MODO OMOGENEO DAL TUBO.

NON TIRARE IL TUBO CON ECCESSIVA FORZA E NON SPOSTARE L'APPARECCHIO TIRANDOLO DAL TUBO. POTREBBERO VERIFICARSI LESIONI PERSONALI O DANNI.

STEP 1 – Rimuovere il serbatoio dell'acqua. Rimuovere il tappo e riempire di acqua il serbatoio. Riposizionare il serbatoio dell'acqua e serrare il tappo.

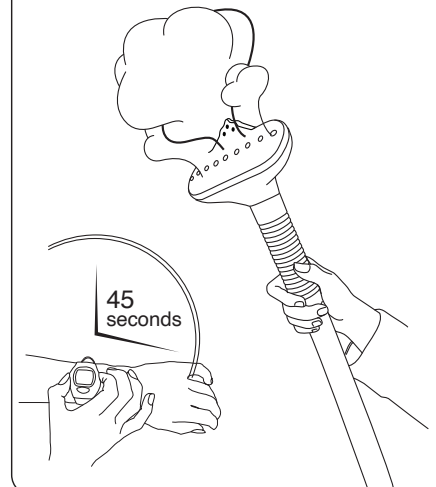


STEP 2 – Collegare all'alimentazione e accendere.



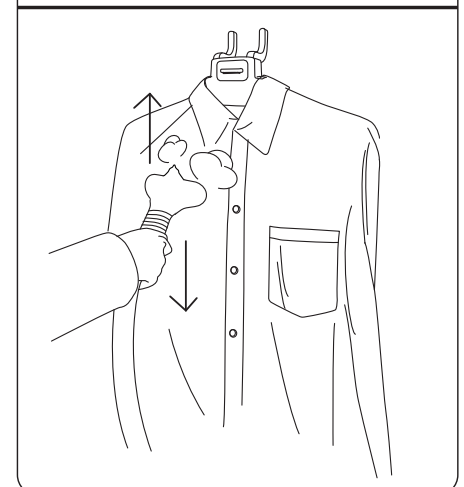
STEP 3 –

Si riscalda in 45 secondi.

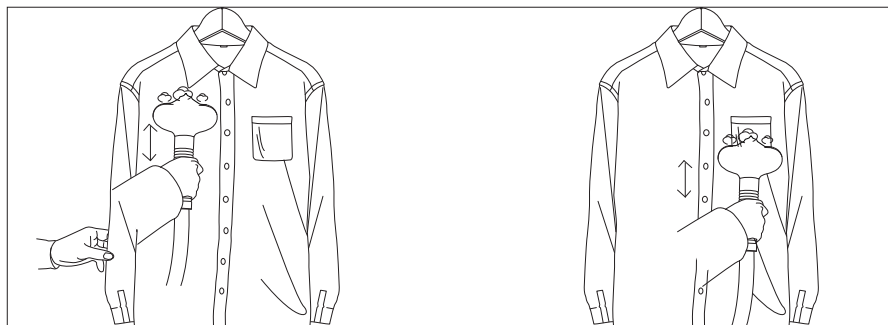


STEP 4 –

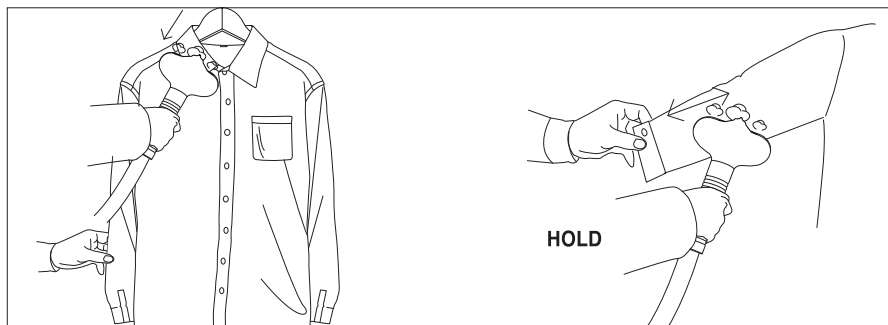
Pronto per emettere vapore.



Istruzioni per la Stiratura a Vapore



HOLD



HOLD



HOLD

HOLD

ATTENZIONE: UTILIZZARE SEMPRE IL SISTEMA DI STIRATURA A VAPORE COLLOCATO SUL PAVIMENTO. DURANTE L'USO IL TUBO POTREBBE EMETTERE UN GORGOGLIO, È UNA SITUAZIONE NORMALE, CAUSATA DALLA PRESENZA DI CONDENZA ALL'INTERNO DEL TUBO. TENERE PREMUTO IL TUBO AFFINCHÉ LA CONDENZA VENGA INVIATA AL SERBATOIO.

NON UTILIZZARE MAI IL VAPORE SU UN CAPO INDOSSATO. POTREBBERO VERIFICARSI LESIONI PERSONALI O USTIONI.

TIRARE IL CAPO CON FORZA ECCESSIVA POTREBBE FAR INCLINARE L'APPARECCHIO.

NON UTILIZZARE MAI IL SISTEMA DI STIRATURA A VAPORE SENZA ACQUA NEL SERBATOIO.

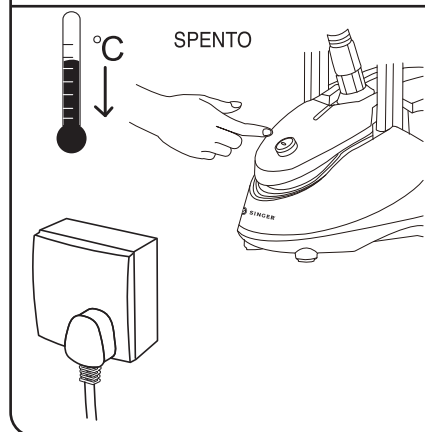
NON UTILIZZARE L'APPARECCHIO PER PIÙ DI 3 ORE DI SEGUITO.

NON SOLLEVARE MAI IL SISTEMA DI STIRATURA A VAPORE DALLA MANIGLIA DEL SERBATOIO DELL'ACQUA.

Manutenzione e Pulizia

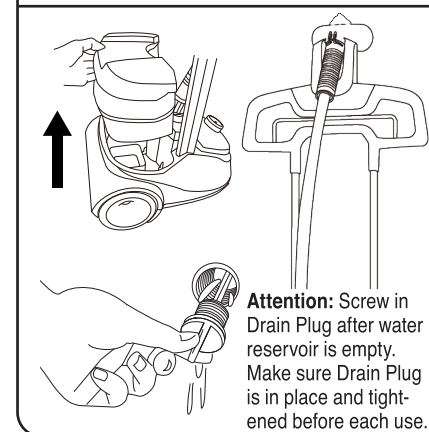
STEP 1 –

Spegner l'apparecchio e scollegarlo dalla presa di corrente. Attendere almeno 30 minuti affinché si raffreddi completamente.



STEP 2 –

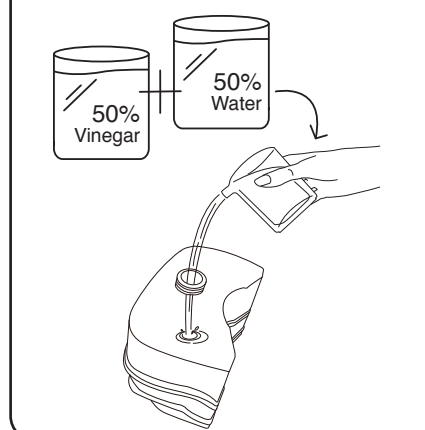
Svitare il tappo di scarico e svuotare il serbatoio dell'acqua. Richiudere e rimuovere l'asta telescopica e la bocchetta del vapore.



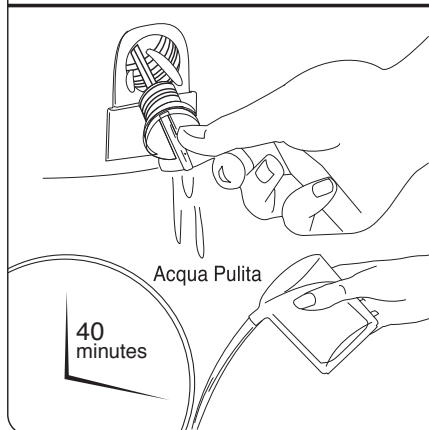
Attention: Screw in Drain Plug after water reservoir is empty. Make sure Drain Plug is in place and tightened before each use.

Rimozione del Calcare

STEP 1 – Spegner e scollegare l'apparecchio dall'alimentazione e lasciarlo raffreddare per almeno 30 minuti. Rimuovere il serbatoio dell'acqua. Preparare una soluzione di acqua e aceto e versarla nel serbatoio dell'acqua.



STEP 2 – Attendere 40 minuti, svitare il tappo di scarico e far fuoriuscire l'acqua dal serbatoio. Versare acqua pulita nel serbatoio e farla fuoriuscire dal tappo di scarico. Quando il serbatoio dell'acqua è vuoto, rimetterlo al suo posto e serrare il tappo di scarico.



Risoluzione dei Problemi

PROBLEMA	CAUSA POSSIBILE	SOLUZIONE
L'apparecchio non funziona. L'indicatore luminoso non si accende.	La spina della macchina non è inserita.	Inserire la spina nella presa.
	L'interruttore automatico domestico o l'interruttore della protezione di terra è scattato o è saltato un fusibile.	Resettare l'interruttore automatico o di protezione di terra, oppure sostituire il fusibile. Se serve assistenza, rivolgersi a un elettricista autorizzato.
L'apparecchio non funziona. L'indicatore luminoso si accende.	Accumulo di calcare.	Seguire le istruzioni del capitolo "Rimozione del calcare" del presente manuale.
	Il serbatoio dell'acqua è vuoto.	Rabboccare il serbatoio dell'acqua seguendo le procedure indicate in questo manuale.
Rumore nel tubo del vapore. Non viene più emesso vapore dalla bocchetta.	Cade acqua dal tubo del vapore.	Serrare il tubo del vapore.
L'emissione del getto di vapore è debole o intermittente.	Presenza di calcare nel serbatoio dell'acqua.	Seguire le istruzioni del capitolo "Rimozione del calcare" del presente manuale.

Questa apparecchiatura elettrica è conforme alla direttiva (rifiuti di apparecchiature elettriche ed elettroniche – RAEE).



Il simbolo del cestino barrato visibile sulla macchina indica che al termine della sua vita utile il prodotto deve essere smaltito separatamente dagli altri rifiuti domestici. È responsabilità dell'utente conferire la macchina a un centro di raccolta appropriato quando è il momento.

Un'adeguata raccolta differenziata, mirata al trattamento e al riciclaggio sostenibili, previene o riduce gli effetti nocivi per l'ambiente e la salute umana. Per informazioni inerenti ai servizi di raccolta disponibili nella propria zona, contattare il servizio comunale per lo smaltimento dei rifiuti o il rivenditore presso il quale è stato acquistato l'apparecchio.