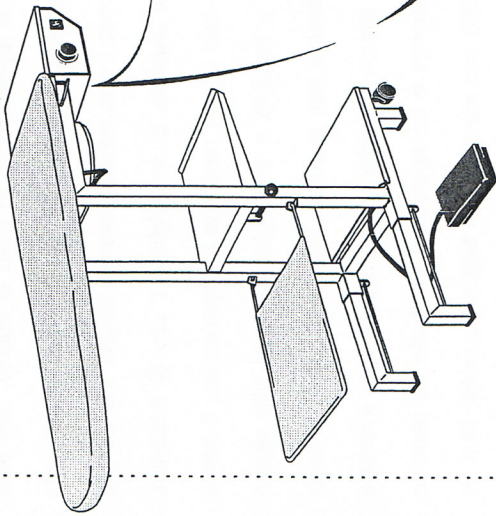


MODELLO
COMELUX A

M A N U A L E D I U S O E M A N U T E N Z I O N E



DITTA COSTRUTTRICE Comel S.p.A. - PERGOLA (PS) - ITALY	
MODELLO Tipico da stiro	
CE	NUMERO DI SERIE
220 - 240 V - 50 Hz. A	
POTENZA ELETTRICA RESISTENZA CALDAMIA	W
POTENZA ELETTRICA RESISTENZA FERRO	W
POTENZA ELETTRICA RESISTENZA PIANO	W
POTENZA ELETTRICA MOTORE ASPIRATORE	W
CAPACITA' CALDAMIA	lit.
PRESSIONE ESERCIZIO	bar
PESO NETTO	kg
DIMENSIONI INGOMBRO	(..... X X) cm.

PN0083

NUMERO DI SERIE.....

I dati, le descrizioni e le illustrazioni contenute nel seguente opuscolo non sono impegnative. La ditta si riserva il diritto di apportare tutti i cambiamenti che riterrà opportuni.

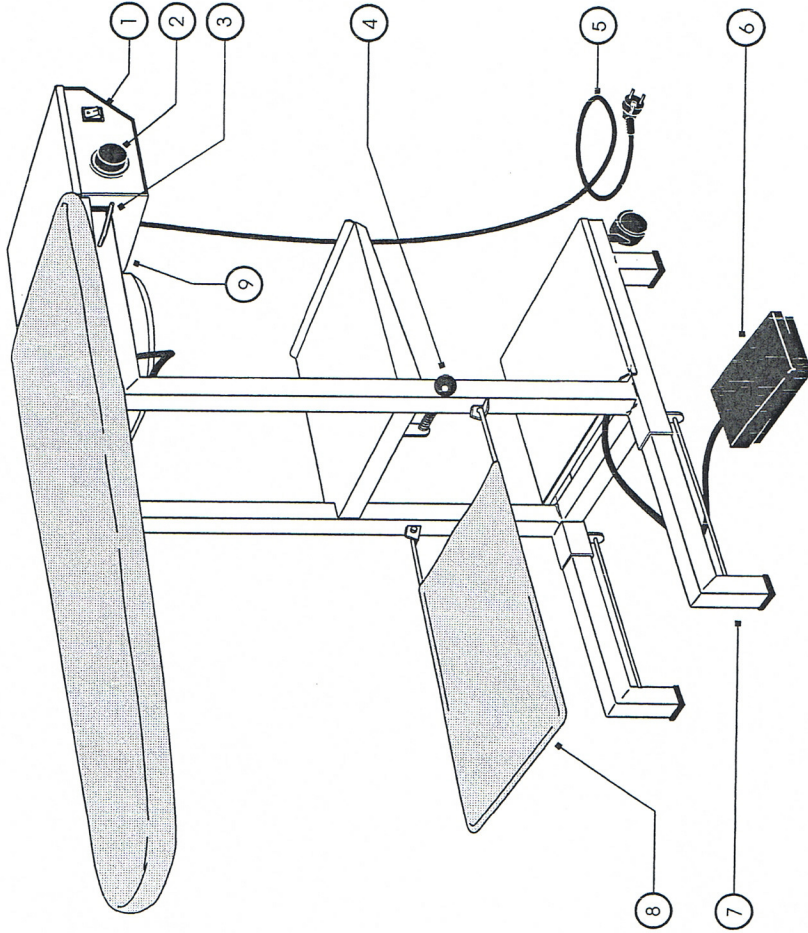
CO.M.E.L. SRL
COSTR. ELETTROMECCANICHE MACCHINE DA STIRO

61045 PERGOLA (PS) - ITALIA
VIA DELL'INDUSTRIA, 40
ZONA INDUSTRIALE SUD
TEL. 0721/735110 - 735111
FAX 0721/735114
P.O. Box 62 P.IVA 0045639 041 8

UTILIZZO DELL' APPARECCHIO:

MODULO D' USO

- a) Inserire la spina (5) in una presa di corrente a 220 volt dotata di messa a terra.
- b) Premere il pulsante luminoso (1) per alimentare il riscaldamento del piano, ed eventualmente il generatore di vapore se quest' ultimo viene collegato alla presa del tavolo (posta nella parte inferiore della casettina comandi 9) e non alla rete elettrica.
- c) Regolare il termostato del piano riscaldato, tramite la manopola (2) a seconda il tipo di tessuto da stirare. Valore di norma 70° - 80°C.
- d) Per azionare l' aspirazione del piano premere il pedale (6).
- e) Per chiudere e riporre l' asse da stiro, procedere in questo modo: Portare in posizione verticale l' appoggiapanni (8), afferrare l' asse per la maniglia, sganciarlo tramite il sistema di aggancio "orizzontale" (3) e portarlo in posizione verticale, fissarlo in questa posizione mediante il sistema di fissaggio (4) infine ritirare i piedini d' appoggio (7) per un minor ingombro.



LEGENDA

- | | |
|----------------------------------|--|
| 1_ INTERRUOTTORE PIANO | 6_ PEDALINO ASPIRATORE PIANO |
| 2_ REGOLAZIONE TEMPERATURA PIANO | 7_ PIEDINI SCORREVOLI |
| 3_ GANCIO FISSAGGIO ORIZZONTALE | 8_ APPOGGIAPANNI |
| 4_ GANCIO FISSAGGIO VERTICALE | 9_ PRESA COLLEGAMENTO GENERATORE DI VAPORE |
| 5_ CAVO DI ALIMENTAZIONE | |

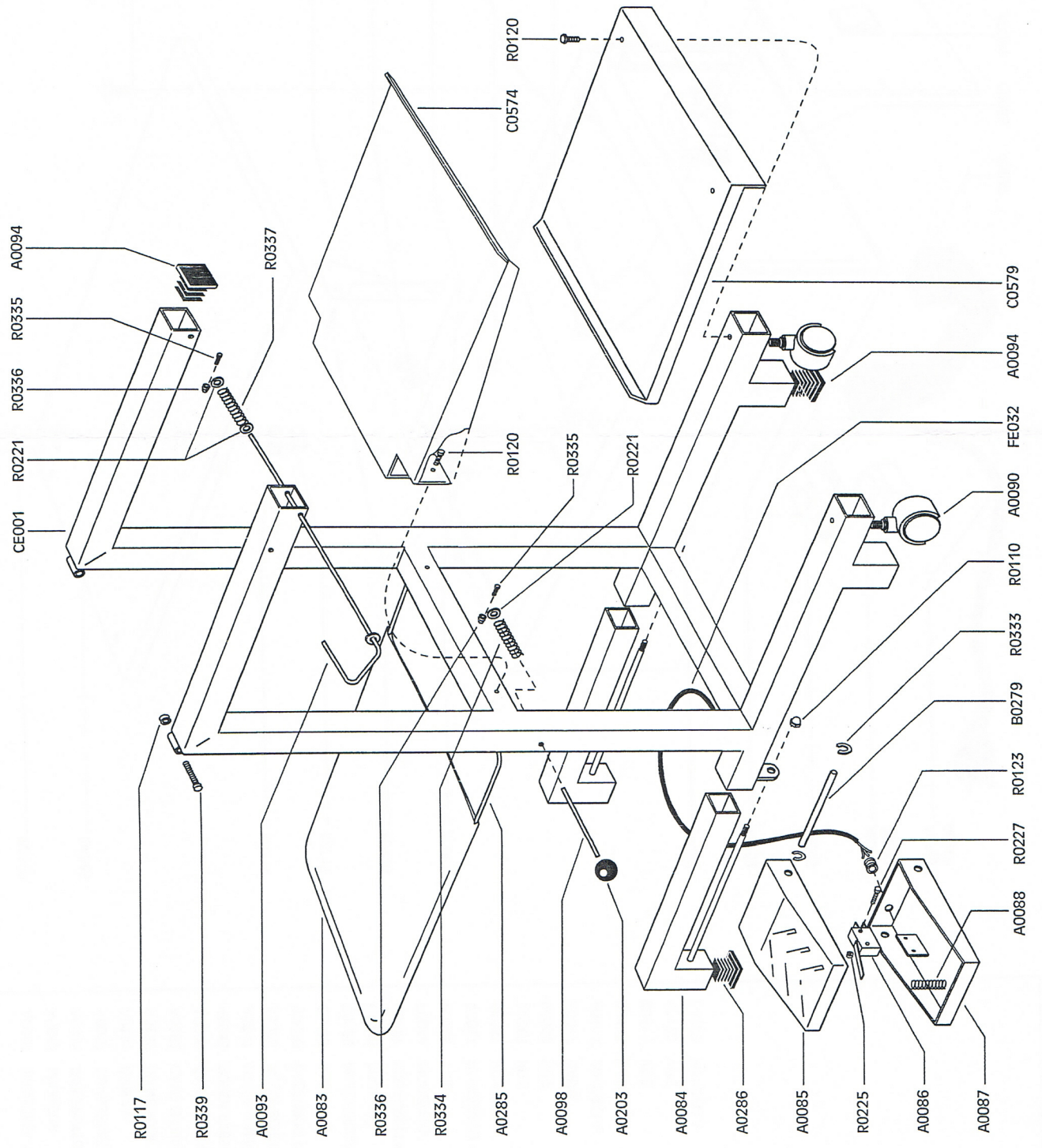
RICAMBI
DEL COSTRUTTORE

PER EVENTUALI RIPARAZIONI RIVOLGERSI
AD UN CENTRO ASSISTENZA AUTORIZZATO
DEL COSTRUTTORE E RICHIEDERE L'UTILIZZO
DI RICAMBI ORIGINALI. IL MANCATO RISPETTO
DI QUANTO SOPRA PUO' COMPROMETTERE
LA SICUREZZA DELL' APPARECCHIO.



N.	DESCRIZIONE	Q*
A0083	TELO APPOGGIAPANNI	1
A0084	PIEDINO	2
A0085	PORTE SUPERIORE	1
A0086	MICRO	1
A0087	PORTE INFERIORE	1
A0088	MOLLA	1
A0090	RUOTA	2
A0093	ASTA BLOC. ORIZZONTALE	1
A0094	TAPPO	4
A0098	ASTA BLOC. VERTICALE	1
A0203	POMELLO	1
A0285	TELAIO APPOGGIAPANNI	1
A0286	TAPPO	2
B0279	ASTA PEDALE	1
CE001	TELAIO	1
C0574	RIPIANO SUPERIORE	1
C0579	RIPIANO INFERIORE	1
F0032	CAVO	1
R0110	DADO	2
R0117	DADO	2
R0120	VITE	4
R0123	PRESSACAPO	1
R0221	RONDELLA	3
R0225	DADO	2
R0227	VITE	2
R0333	SEIGER	2
R0334	MOLLA	1
R0335	VITE	2
R0336	DADO	2
R0337	MOLLA	1
R0339	VITE	2

*UNITA' DI PEZZI PER MACCHINA (IN QUESTA VISTA)

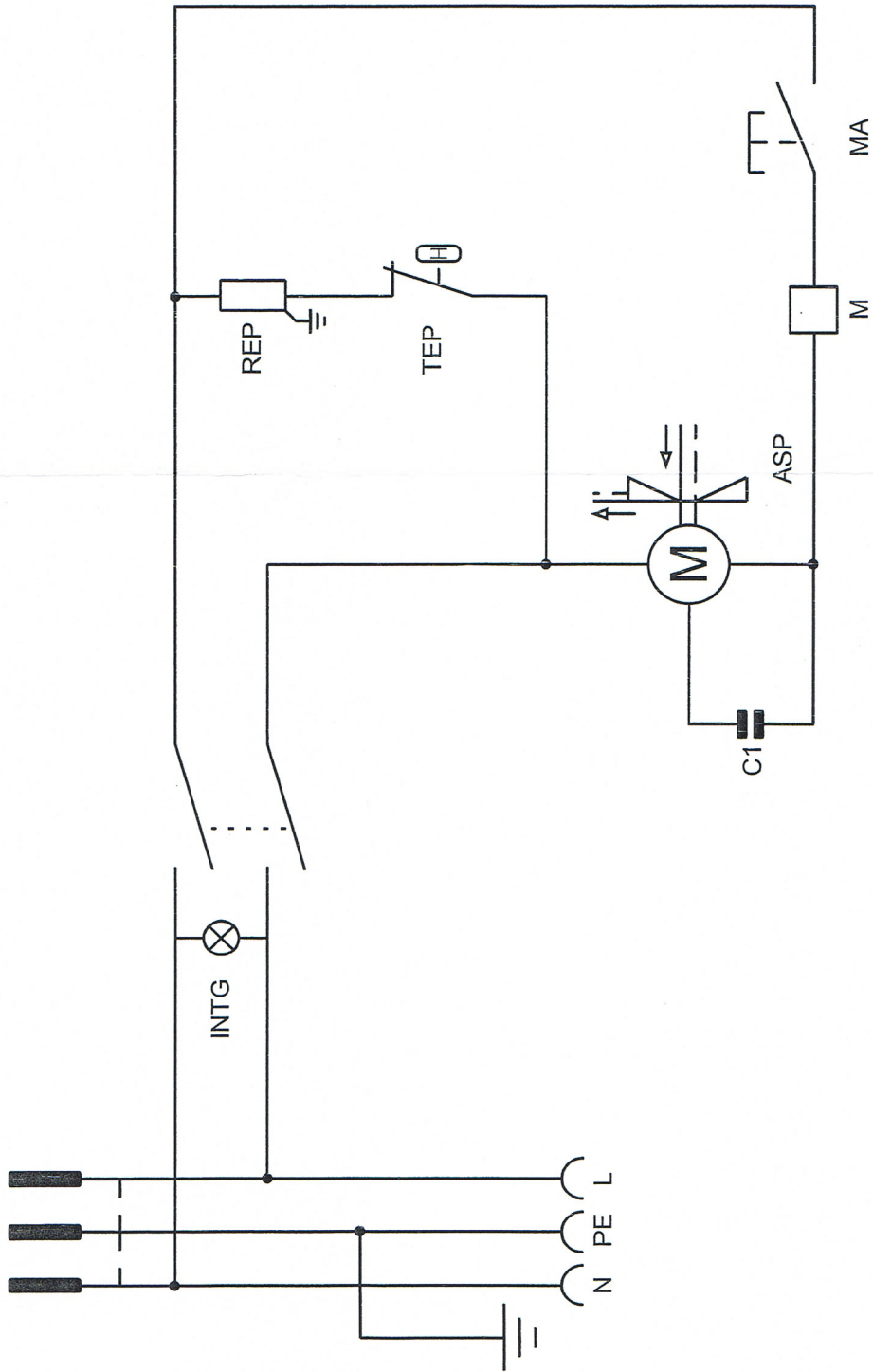


CORRELLI C A M B I		COMELUX (STANDARD)		26/10/1999	TAV-0191
DESCRIZIONE		PARTICOLARE COMPONENTI TELAIO		DATA ULTIMA MODIFICA	
				TAVOLA	

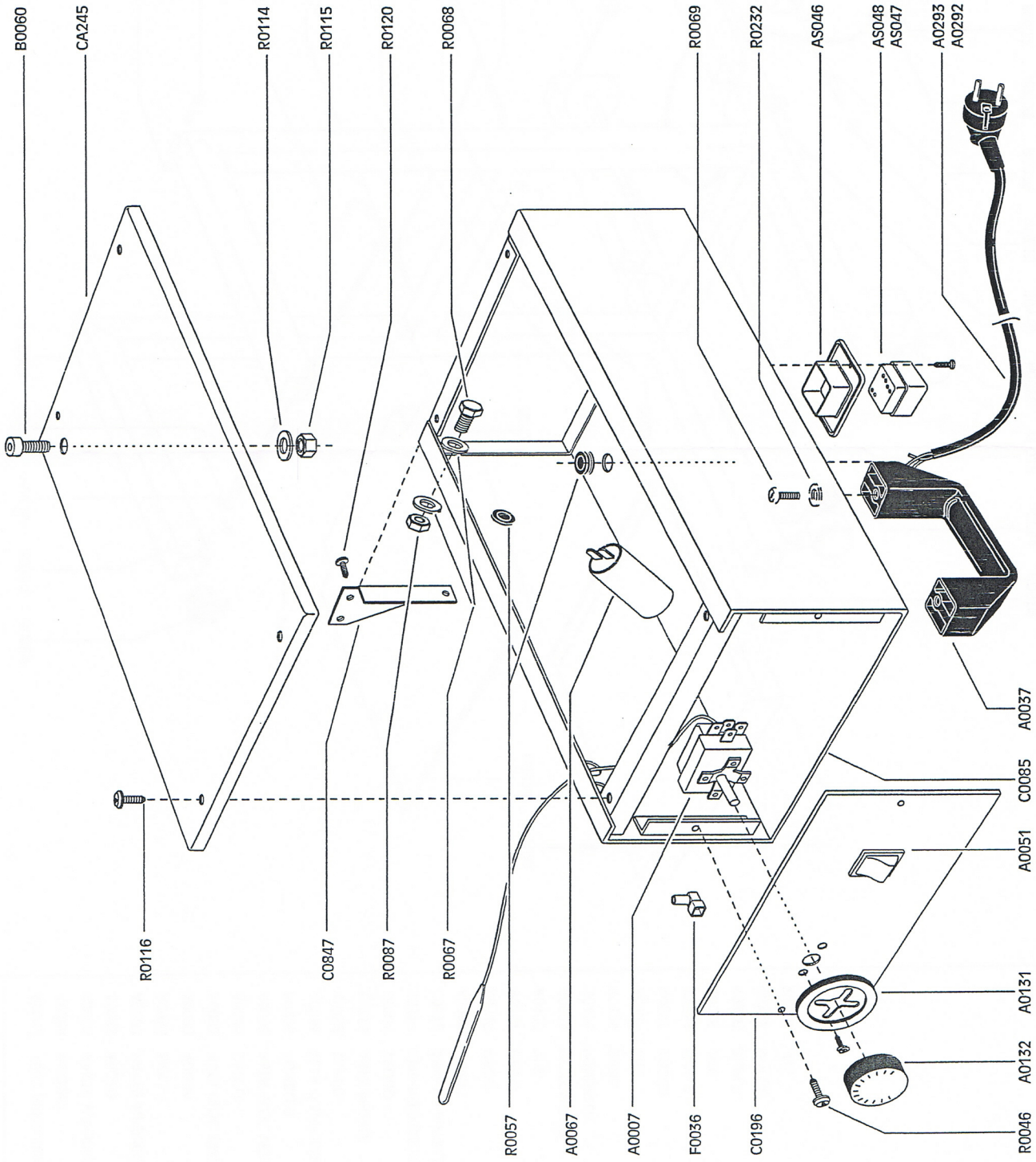
N.B. Il disegno è indicativo, serve per visualizzare i componenti della macchina, per una più facile assistenza ad essa.

SIN. DESCRIZIONE

INTG	INTERRUTTORE GENERALE
REP	RESISTENZA PIANO
TEP	TERMOSTATO PIANO
ASP	ASPIRATORE
C1	CONDENSATORE
M	MORSETTO
MA	MICRO ASPIRATORE
N	NEUTRO
L	LINEA
PE	CONDUTTORE DI TERRA



COMELUX / FUTURA / SUPERBA - A	17/11/1999	SE-0062
SCHEMA ELETTRICO	DATA ULTIMA MODIFICA	TAVOLA
DESCRIZIONE		
Comel ELETTICO		

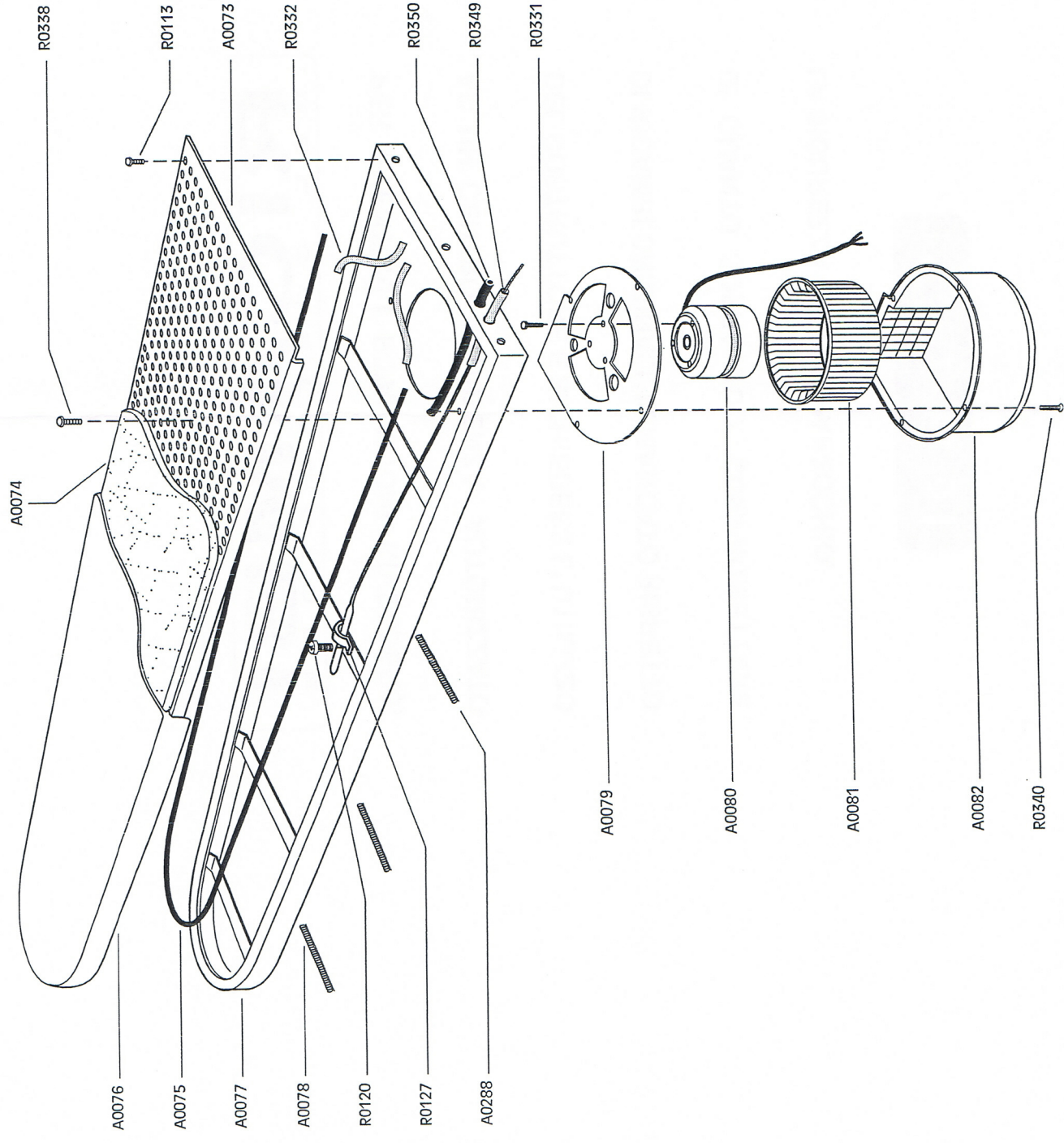


N.	DESCRIZIONE	Q*
A0007	TERMOSTATO	1
A0037	MANIGLIA	1
A0051	INTERRUTTORE	1
A0067	CONDENSATORE	1
A0131	CHIERA	1
A0132	MANOPOLA	1
A0292	CAVO ITALIANO	1
A0293	CAVO SCHUKO	1
AS046	PORTA PRESA	1
AS047	PRESA ITALIANA	1
AS048	PRESA SCHUKO	1
B0060	RACCORDO PORTA ASTA	1
C0085	CASSETTA	1
C0196	MASCHERINA	1
CA245	PIANETTO	1
C0847	SQUADRETTA	1
F0036	MORSETTO	1
R0046	VITE	2
R0057	PASSACAVO	2
R0067	RONDELLA	6
R0068	VITE	3
R0069	VITE	2
R0087	DADO	3
R0114	RONDELLA	1
R0115	DADO	1
R0116	VITE	4
R0120	VITE	3
R0232	RONDELLA	2

*UNITA' DI PEZZI PER MACCHINA (IN QUESTA VISTA)

PARTICOLARE CASSETTA		FUTURA A (STANDARD)		19/01/2000		TAV-0301	
DESCRIZIONE		NOME MACCHINA		DATA ULTIMA MODIFICA		TAVOLA	
CORNERIC A M B I							
<p>N.B. Il disegno è indicativo, serve per visualizzare i componenti della macchina, per una più facile assistenza ad essa.</p>							

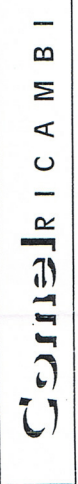
N.	DESCRIZIONE	Q*
A0073	PIASTRA FORATA	1
A0074	MOLLETTONE	1
A0075	RESISTENZA	1
A0076	TELO PIANO	1
A0077	PIANO	1
A0078	MOLLA TENDITELO	2
A0079	FLANGIA	1
A0080	MOTORE	1
A0081	GIRANTE	1
A0082	CHIOCCIOLA	1
A0288	MOLLA LUNGA	1
R0113	VITE	12
R0120	VITE	1
R0127	FERMACAVO	1
R0331	VITE	3
R0332	GUAINA	2
R0338	VITE	3
R0340	VITE	4
R0349	GUAINA	1
R0350	GUAINA	1



*UNITA' DI PEZZI PER MACCHINA (IN QUESTA VISTA)

COMELUX (STANDARD)	15/06/2001	TAV-0538
DESCRIZIONE	DATA ULTIMA MODIFICA	TAVOLA

PARTICOLARE PIANO ASPIRANTE



N.B. Il disegno è indicativo, serve per visualizzare i componenti della macchina, per una più facile assistenza ad essa.

MANUALE DI ISTRUZIONI

A T T E N Z I O N E

Per salvaguardare l'incolumità dell'operatore e per evitare possibili danneggiamenti, prima di compiere qualsiasi operazione sulla macchina è indispensabile aver preso conoscenza di tutto il manuale di istruzioni.

SIMBOLI POSTI SULLA MACCHINA



**ATTENZIONE, IDENTIFICA UNA FONTE DI CALORE,
VI PUO' ESSERE TEMPERATURA PERICOLOSA**



**TOGLIERE LA TENSIONE PRIMA DI INTERVENIRE
SULLA MACCHINA**



IDENTIFICA IL CONDUTTORE DI TERRA



NON RIMUOVERE I DISPOSITIVI E LE PROTEZIONI DI SICUREZZA



E' VIETATO OPERARE SULLA MACCHINA IN FUNZIONE

SIMBOLI DI INDICAZIONE

A V V E R T E N Z E D I S I C U R E Z Z A :

*Prima dell' utilizzo dell' apparecchio verificare che la tensione di rete corrisponda a quella indicata nella targa dell' apparecchio stesso . Collegare l' apparecchio solo a impianto e prese di corrente dotati di efficiente messa a terra. *In caso di incompatibilità tra la presa e la spina dell' apparecchio, far sostituire la presa con una di tipo adatto da personale professionalmente qualificato. *La sicurezza elettrica di questo apparecchio è assicurata soltanto quando lo stesso è correttamente

collegato ad un efficace impianto di messa a terra come previsto dalle vigenti norme di sicurezza elettrica. Il costruttore non può essere considerato responsabile per eventuali danni causati dalla mancanza di messa a terra dell' impianto. In caso di dubbio rivolgersi ad una persona professionalmente qualificata.*Dopo aver tolto l'imballaggio, assicurarsi dell' integrità dell' apparecchio. In caso di dubbio, non utilizzare l' apparecchio e rivolgersi a personale qualificato. *Gli elementi dell' imballaggio (sacchi in plastica, polistirolo espanso, ecc.) non devono essere lasciati alla portata dei bambini in quanto potenziali fonti di pericolo.*E' sconsigliato l' uso di adattatori, prese multiple e/o prolunghe. Qualora il loro uso si rendesse indispensabile, è necessario utilizzare solo adattatori semplici o multiple e prolunghe conformi alle vigenti norme di sicurezza, facendo però attenzione a non superare il limite di potenza marca to sull' adattatore.*Il costruttore non può essere considerato responsabile per eventuali danni da usi impropri, erronei ed irragionevoli e da riparazioni effettuate da persone non qualificate. *Non toccare l' apparecchio con mani o piedi bagnati o umidi. Non immergere l' apparecchio in acqua. *Non usare l' apparecchio in locali adibiti a bagno. *Non tirare il cavo di alimentazione o l' apparecchio con mani o piedi bagnati o umidi. *Non permettere che l' apparecchio sia usato da bambini o incapaci, senza sorveglianza. *Non lasciare l' apparecchio incustodito inutilmente alimentato perché può diventare fonte di pericolo. *Prima di effettuare qualsiasi operazione di pulizia o di manutenzione, disinserire l' apparecchio dalla rete di alimentazione elettrica, staccando la spina. *In caso di guasto e/o di cattivo funzionamento dell' apparecchio, spegnerlo e non manometterlo. Per eventuali riparazioni rivolgersi ad un Centro Assistenza autorizzato dal costruttore e richiedere l' utilizzo di ricambi originali. Il mancato rispetto di quanto sopra può compromettere la sicurezza dell' apparecchio. *Il cavo di alimentazione di questo apparecchio chi non deve essere sostituito dall' utente. In caso di danneggiamento del cavo, per la sua sostituzione, rivolgersi ad un Centro di Assistenza autorizzato dal costruttore. *Staccare la spina dalla rete di alimentazione quando l' apparecchio non è utilizzato.

Questo apparecchio è conforme alla normativa CEE 89/392.