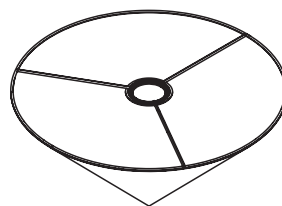


# Potence Abat-Jour Conique

Developed by Vitra in Switzerland

Design: Jean Prouvé



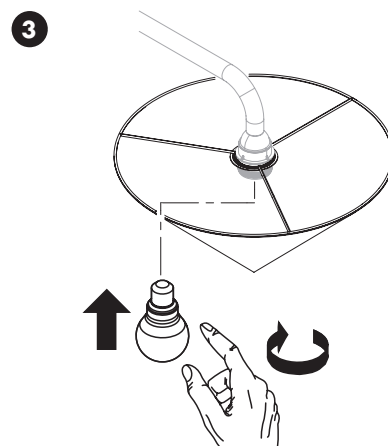
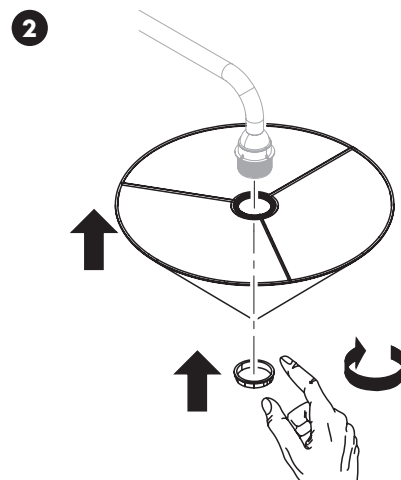
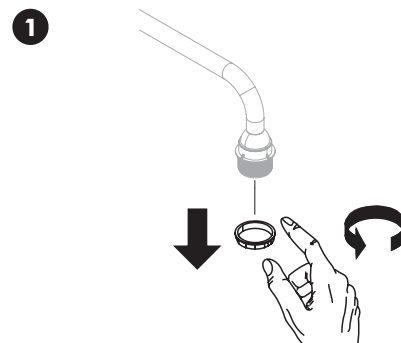
**DE** Montageanleitung  
**EN** Assembly instructions

**FR** Notice de montage  
**ES** Instrucciones de montaje

## vitra.

**NL** Montage-instructies  
**IT** Istruzioni di montaggio  
**NO** Monteringsanvisning  
**BG** Инструкция за монтаж  
**DA** Monteringsvejledning  
**ET** Paigaldusjuhend  
**FI** Asennusohje  
**EL** Οδηγίες συναρμολόγησης  
**LV** Montāžas instrukcija  
**LT** Montavimo instrukcija  
**PL** Instrukcja montażu

**PT** Instruções de montagem  
**RO** Manual de montaj  
**SV** Monteringsanvisning  
**SK** Návod na montáž  
**SL** Navodilo za montažo  
**TR** Montaj kılavuzu  
**HU** Szerelési útmutató  
**CS** Instrukce k montáži  
**IS** Uppsetningarleiðbeiningar  
**HR** Upute za montažu



**Vitra Factory GmbH**  
Charles-Eames-Strasse 2  
79576 Weil am Rhein  
Germany  
[www.vitra.com](http://www.vitra.com)

2022, 62913750/A

**DE Bestimmungsgemässer Gebrauch:** Das Produkt ist ausschliesslich zur Montage an Ihrer Vitra Leuchte konzipiert. Bei unsachgemässer Verwendung besteht die Gefahr von Sach- und/oder Personenschäden. Entsorgen Sie Ihr Produkt gemäss den aktuellen Richtlinien Ihres Landes.

**EN Proper use:** The product is designed exclusively for installing on your Vitra lamp. There is a danger of damage to property or personal injury if improperly used. Please dispose of your product in accordance with the currently applicable regulations in your country.

**FR Utilisation conforme :** Ce produit est exclusivement conçu pour être monté sur votre luminaire Vitra. Il existe un risque de dommages matériels et de blessures en cas d'utilisation non conforme. Éliminez votre produit conformément aux directives en vigueur dans votre pays.

**ES Uso previsto:** El producto se ha diseñado exclusivamente para el montaje en su lámpara de Vitra. En caso de uso indebido existe peligro de daños personales o materiales. Deseche su producto conforme a la normativa vigente en su país.

**NL Beoogd gebruik:** het product is uitsluitend ontworpen om te worden gemonteerd aan uw Vitra lamp. Onjuist gebruik kan leiden tot materiële schade en/of persoonlijk letsel. Voer uw product af volgens de actuele richtlijnen die in uw land van toepassing zijn.

**IT Uso previsto:** il prodotto è progettato esclusivamente per essere montato sulla vostra lampada Vitra. In caso di impiego scorretto, sussiste il pericolo di danni materiali e/o lesioni personali. Smaltire il prodotto secondo le linee guida vigenti del rispettivo Paese.

**NO Forskriftsmessig bruk:** Produktet er utelukkende beregnet for montering på din Vitra-lampe. Ved usakkyndig bruk er det fare for ting- og/eller personska-der. Avfallshåndter produktet i samsvar med de gjeldende nasjonale bestem-melsene.

**BG Употреба по предназначение:** Продуктът е предназначен само за монтаж на вашата лампа на Vitra. Употребата не по предназначение може да доведе до материални щети и/или телесни повреди. Изхвърлете продукта съгласно действащите разпоредби във вашата държава.

**DA Korrekt anvendelse:** Produktet er udelukkende beregnet til at blive installeret på din Vitra lampe. Ved ukorrekt anvendelse er der fare for materielle skader og/eller personska-der. Bortskaf produktet i henhold til de aktuelt gældende retningslinjer i dit land.

**ET Sihtotstarbeline kasutamine:** toode on ette nähtud ainult Vitra valgustisse paigaldamiseks. Vale kasutamine võib põhjustada varalist kahju ja/või vigastusi. Käideldge oma toode vastavalt teie riigis kehtivatele eeskirjadele.

**FI Tarkoituksenmukainen käyttö:** Tuote on tarkoitettu asennettavaksi ainoastaan Vitra-valaisimeen. Epäasianmukaisesta käytöstä voi syntyä esine- ja henkilövahinkoja. Hävitä tuote maassasi voimassa olevien määräysten mukaisesti.

**EL Προβλεπόμενη χρήση:** Το προϊόν έχει σχεδιαστεί αποκλειστικά για την τοποθέτηση στο δικό σας φωτιστικό Vitra. Σε περίπτωση ακατάλληλης χρήσης υπάρχει κίνδυνος πρόκλησης υλικών ζημιών ή τραυματισμών. Απορρίψτε το προϊόν σύμφωνα με τους ισχύοντες κανονισμούς της χώρας σας.

**LV Paredzētais pielietojums:** Produkts ir izstrādāts tikai montāžai pie Vitra lampas. Noteikumiem neatbilstoša izmantošana rada mantiska kaitējuma un/vai miesas bojājumu gūšanas risku. Utilizējiet šo produktu saskaņā ar valstī spēkā esošajām vadlīnijām.

**LI Naudojimas pagal paskirtį:** gaminys skirtas montuoti tik ant jūsų „Vitra“ šviestuvo. Netinkamai naudojant gresia materialinės žalos ir (arba) kūno sužalojimų pavojus. Savo produktą šalinkite vadovaudamiesi šiuo metu Jūsų šalyje galiojančiomis direktyvomis.

**PL Użytkowanie zgodnie z przeznaczeniem:** Produkt jest przeznaczony wyłącznie do montażu w lampie Vitra. Nieprawidłowe zastosowanie grozi szkodami materialnymi oraz obrażeniami ciała. Produkt należy utylizować zgodnie z przepisami obowiązującymi aktualnie w danym kraju.

**PT Uso correto:** O produto está concebido exclusivamente para ser montado no seu candeeiro Vitra. O uso inadequado pode resultar em risco de danos materiais e/ou lesões. Elimine o seu produto de acordo com as diretrizes atuais do seu país.

**RO Utilizare conform destinației:** Produsul este conceput exclusiv pentru a fi montat pe corpul de iluminat Vitra. În caz de utilizare improprie există pericolul de pagube materiale și/sau vătămări de persoane. Eliminați ca deșeu produsul conform directivelor actuale din țara dumneavoastră.

**SV Ändamålsenlig användning:** Produkten är endast avsedd för montering på din Vitra-lampa. Vid felaktig användning föreligger risk för sak- eller personska-der. Avfallshanterna produkten enligt det aktuella landets bestämmelser.

**SK Zamýšľané použitie:** Výrobok je určený výlučne pre montáž na vaše svetidlo Vitra. Pri nesprávnom použití hrozí nebezpečenstvo materiálnych škôd a/alebo poranenia osôb. Produkt zlikvidujte v súlade s platnými predpismi Vašej krajiny.

**SI Namenska uporaba:** Izdelek je zasnovan izključno za montažo na vašo svetilko Vitra. Pri nenamenski uporabi obstaja nevarnost materialne škode in/ali telesnih poškodb. Proizvod odstranite v skladu z trenutnimi smernicami vaše države.

**TR Amacına uygun kullanım:** Ürün sadece Vitra lambanıza monte edilmek üzere tasarlanmıştır. Amacına aykırı şekilde kullanılması halinde maddi hasarlar ve/veya yaralanmalar meydana gelebilir. Ürününüzü ülkenizde geçerli güncel yönet-melikler uyarınca bertaraf ediniz.

**HU Rendeltetészerű használat:** A terméket kizárólag a Vitra lámpára való felszereléshez tervezték. Nem rendeltetészerű használat esetén fennáll a személyi sérülések és/vagy anyagi károk veszélye. Országá hatályos irányelvei szerint ártal-matlanítsa termékét.

**CS Použití k určenému účelu:** Výrobek je určen výhradně pro montáž na vaši lampu Vitra. Při nesprávném použití hrozí riziko hmotných škod a/nebo újmy na zdraví. Zlikvidujte výrobek podle aktuálních předpisů Vaší země.

**IS Fyrirhuguð notkun:** Varan er eingöngu ætluð til uppsetningar á Vitra-ljósinu þínu. Röng notkun getur leitt til skemmda á eignum og/eða líkamstjóns. Fargið vörurni í samræmi við gildandi reglur í hverju landi.

**HR Predviđena uporaba:** Proizvod je predviđen isključivo za montažu na vašu Vitra svjetiljku. U slučaju nenamjenske uporabe postoji opasnost od materijalne štete i/ili ozljeda ljudi. Proizvod odložite u otpad u skladu s aktualnim propisima svoje države.